

ИНСТРУКЦИЯ ПО СБОРКЕ

Ящик «Софт» (КР-01, КР-06)

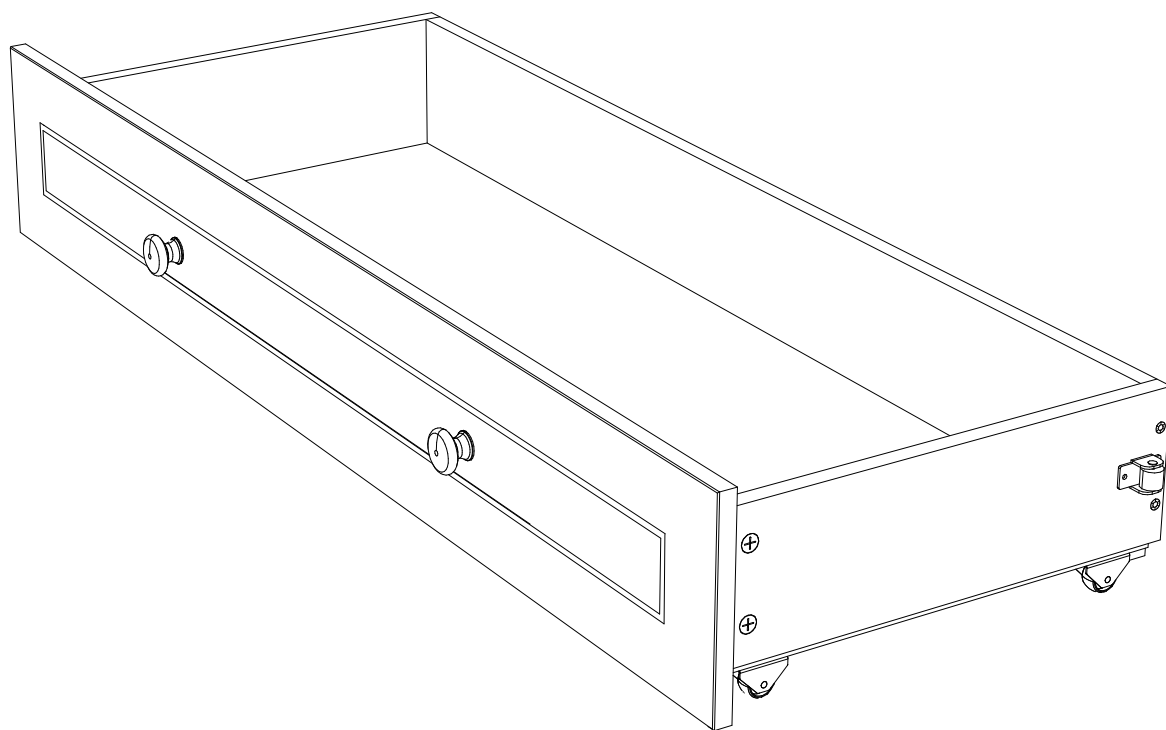
Габаритные размеры

Ширина: 1152 мм

Высота: 194 мм

Глубина: 436 мм

Максимальная нагрузка:
на выкатной ящик - 10 кг



Ящик «Софт» (КР-01, КР-06)

BTS
МЕБЕЛЬНАЯ КОМПАНИЯ

Срок службы изделия - 5 лет
Срок гарантии - 24 месяца

Соответствует требованиям
ТР ТС 025/2012

Производитель в соответствии с буквой
ООО «МК БТС», г. Пенза, ул. Рябова, стр. 9, помещ. 10, литера А

Дата изготовления _____

ОБЩИЕ ТЕХНИЧЕСКИЕ УКАЗАНИЯ

Настоятельно рекомендуем перед началом сборки внимательно ознакомиться с данной инструкцией, проверить наличие всех деталей и фурнитуры согласно комплектующим ведомостям, убедиться в их качестве (отсутствие царапин, сколов, вмятин и т.д.) т.к. претензии по количеству комплектующих и качеству изделия после сборки не принимаются.

Сборку советуем производить вдвоём на ровной поверхности, в качестве подкладочного материала рекомендуем использовать гофрокартон от упаковок.

Производитель оставляет за собой право вносить изменения, не нарушающие внешнего вида и габаритных размеров изделия (замена крепёжной фурнитуры, ножек, ручек и т. д. на аналоги).

Правила эксплуатации

Для длительного сохранения эксплуатационных и эстетических качеств мебели необходимо соблюдать следующие правила по уходу за мебелью во время ее эксплуатации.

- эксплуатировать мебель в сухом, проветриваемом помещении с температурой воздуха от +10 С до +40 С и влажностью воздуха не более 70%;
- в процессе эксплуатации мебели возможно ослабление крепежной фурнитуры - необходимо ее поправлять;
- при эксплуатации изделий имеющие декоративные решения в виде стекла или зеркал необходимо помнить, что эксплуатация стекла и зеркал с трещиной сопряжено с риском получения травм. Следует немедленно заменить стекло/зеркало при появлении трещин;
- не допускать скопления влаги на поверхностях изделия во избежание набухания щитов и отклейки кромок;
- беречь поверхности от механических повреждений, не допускать повреждения защитного слоя УФ-печати и воздействия высоких температур;
- протирать изделия влажной мягкой тканью (на УФ-печати применять микрофибру для зеркал), также возможно мыть с легким мыльным раствором с последующей протиркой насухо. Запрещено применение абразивных порошков и жестких металлических щеток.
- Запрещено использование агрессивных средств очистки, таких как растворители, бензин, обезжиривающие средства, содержащие кислоты, спирты и соли, моющие средства типа «Мистер Мускул», «Fairgy» и т.д.

Гарантийные обязательства

Изготовитель гарантирует соответствие мебели требованиям ГОСТ 16371-2014, ТР ТС 025/2012 при соблюдении условий транспортировки, хранения, сборки (для мебели, поставляемой в разобранном виде), эксплуатации.

Срок службы изделия - 5 лет (при соблюдении условий эксплуатации мебели).

Гарантийный срок эксплуатации мебели - 24 месяца.

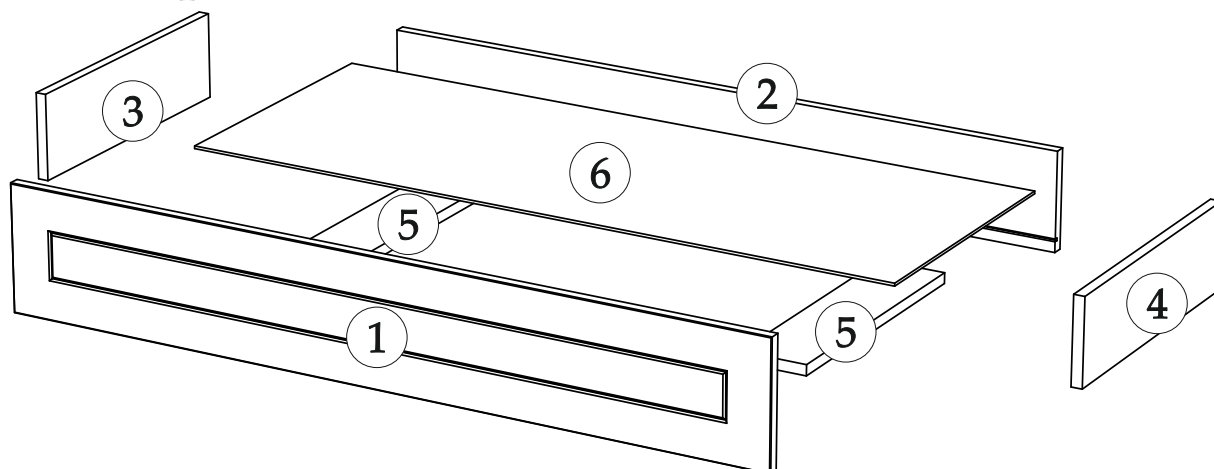
Фурнитура

<p>Евровинт 6x50</p>  <p>8 шт.</p>	<p>Ролик выкатной Ø18 мм</p>  <p>4 шт.</p>	<p>Ролик выкатной h 30 мм</p>  <p>4 шт.</p>	<p>Ручка кнопка</p>  <p>2 шт.</p>	<p>Фиксатор задней стенки ДВП</p>  <p>3 шт.</p>	<p>Шкант 8x30</p>  <p>4 шт.</p>
<p>Шуруп 4x16</p>  <p>11 шт.</p>	<p>Шуруп 4x25</p>  <p>8 шт.</p>	<p>Эксцентриковая стяжка</p>  <p>6 шт.</p>	<p>Гвоздь 2x20</p>  <p>6 шт.</p>	<p>Заглушка для евровинта</p>  <p>8 шт.</p>	<p>Заглушка для эксцентрика</p>  <p>6 шт.</p>
<p>Евроключ</p>  <p>1 шт.</p>					

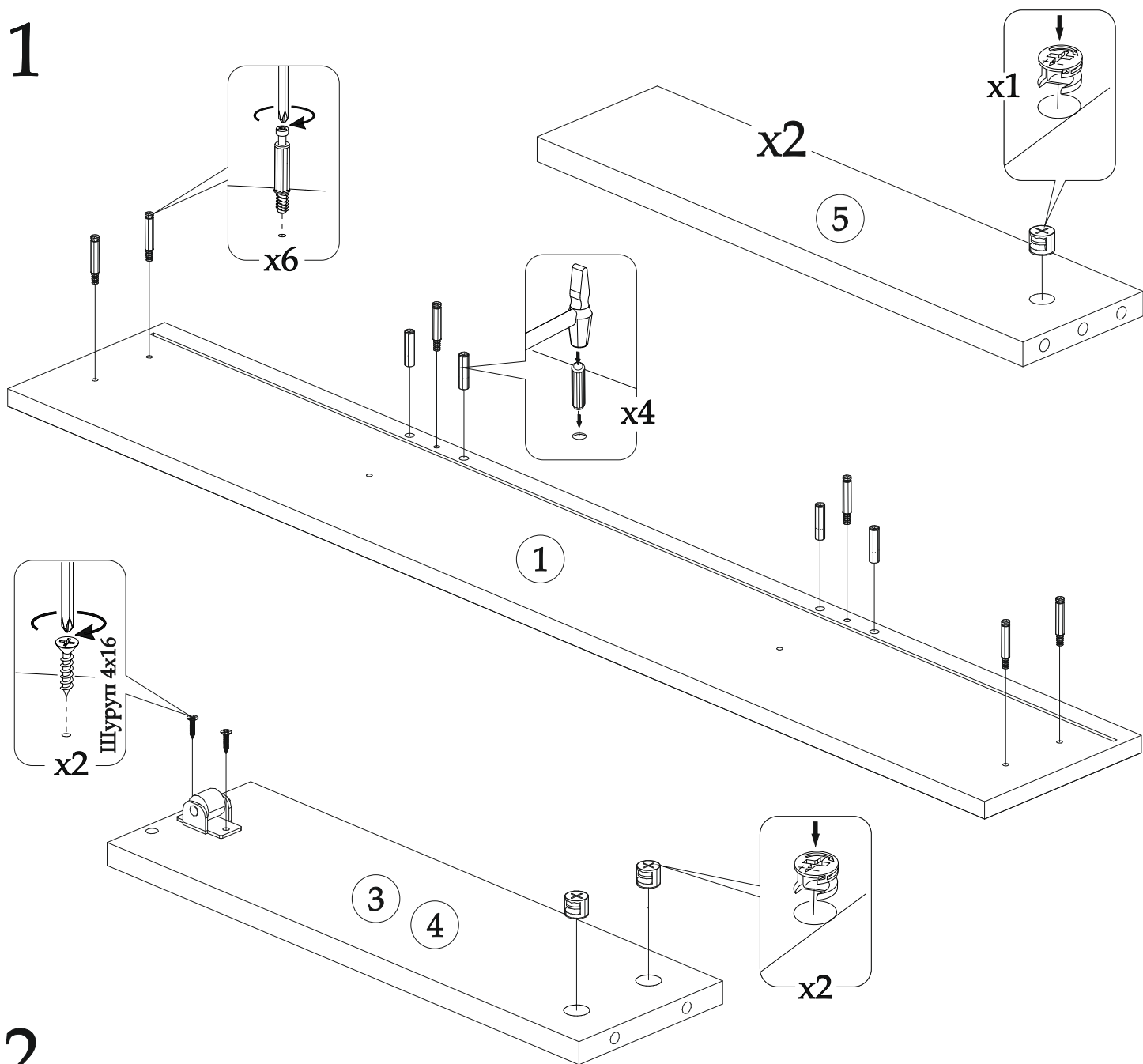
Спецификация материала

Поз.	Наименование	Длина	Ширина	Кол-во	Упаковка
1	Фасад	185	1152	1	
2	Вязка ящика	1058	148	1	
3	Боковина ящика левая	420	128	1	
4	Боковина ящика правая	420	128	1	
5	Вязка	404	100	2	
6	ДВП	1088	414	1	

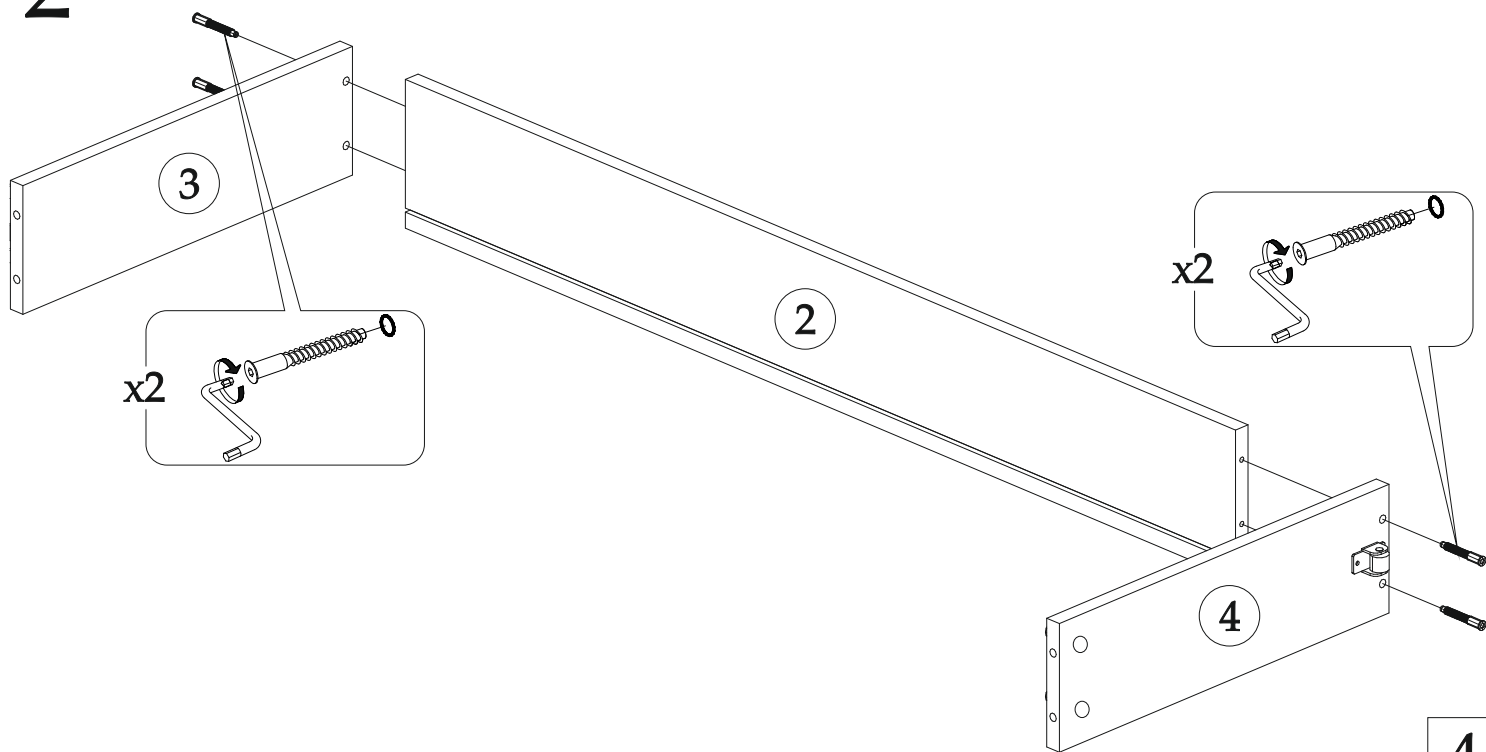
Схема сборки



1

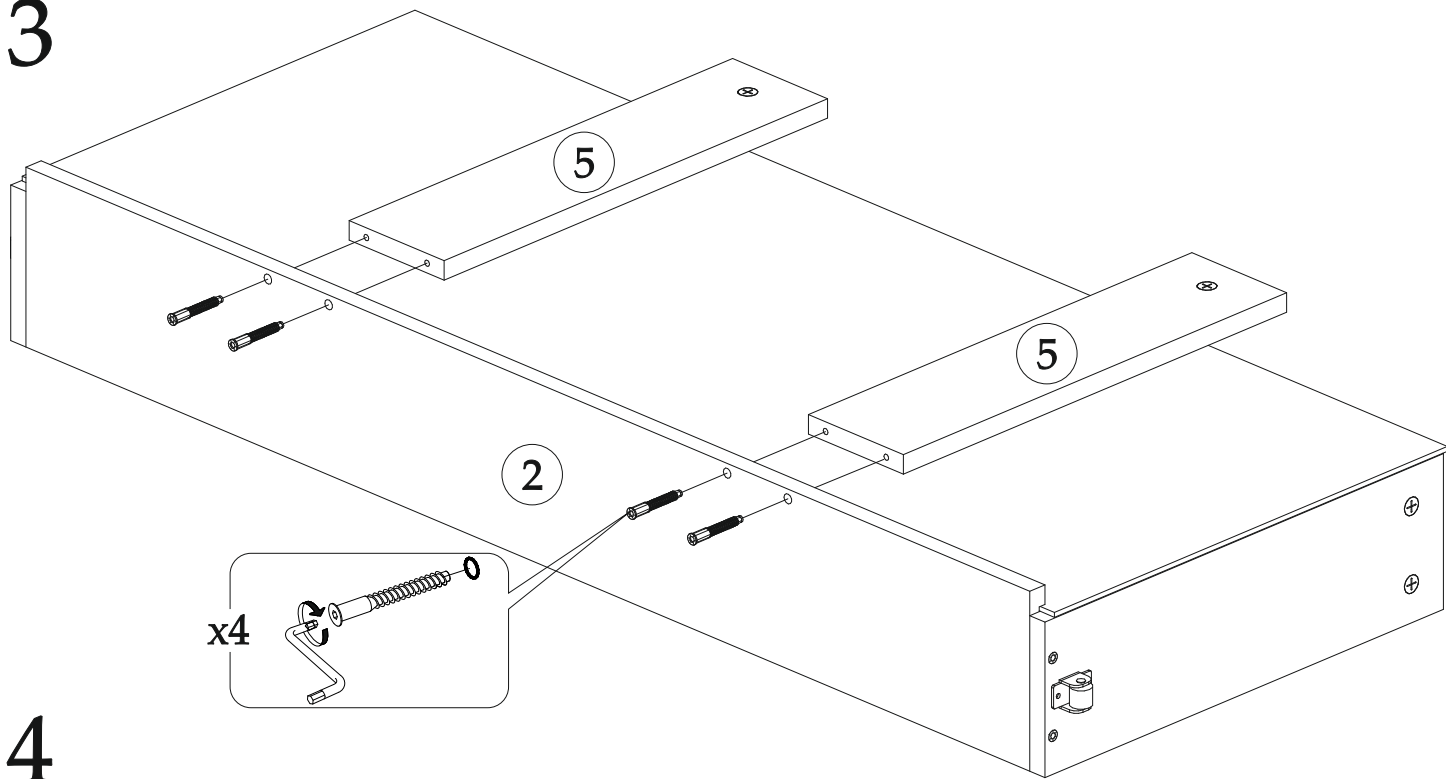


2

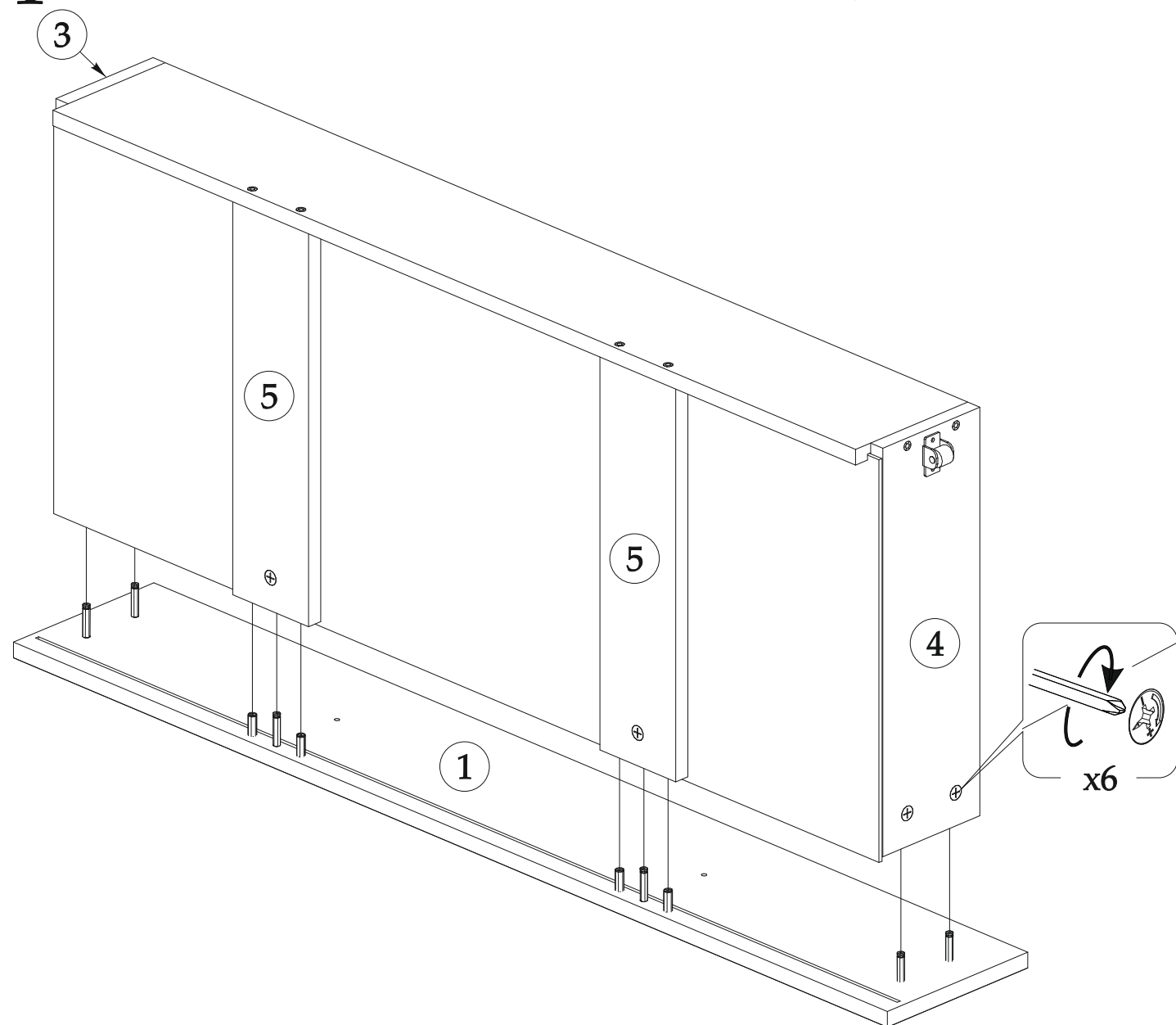


4

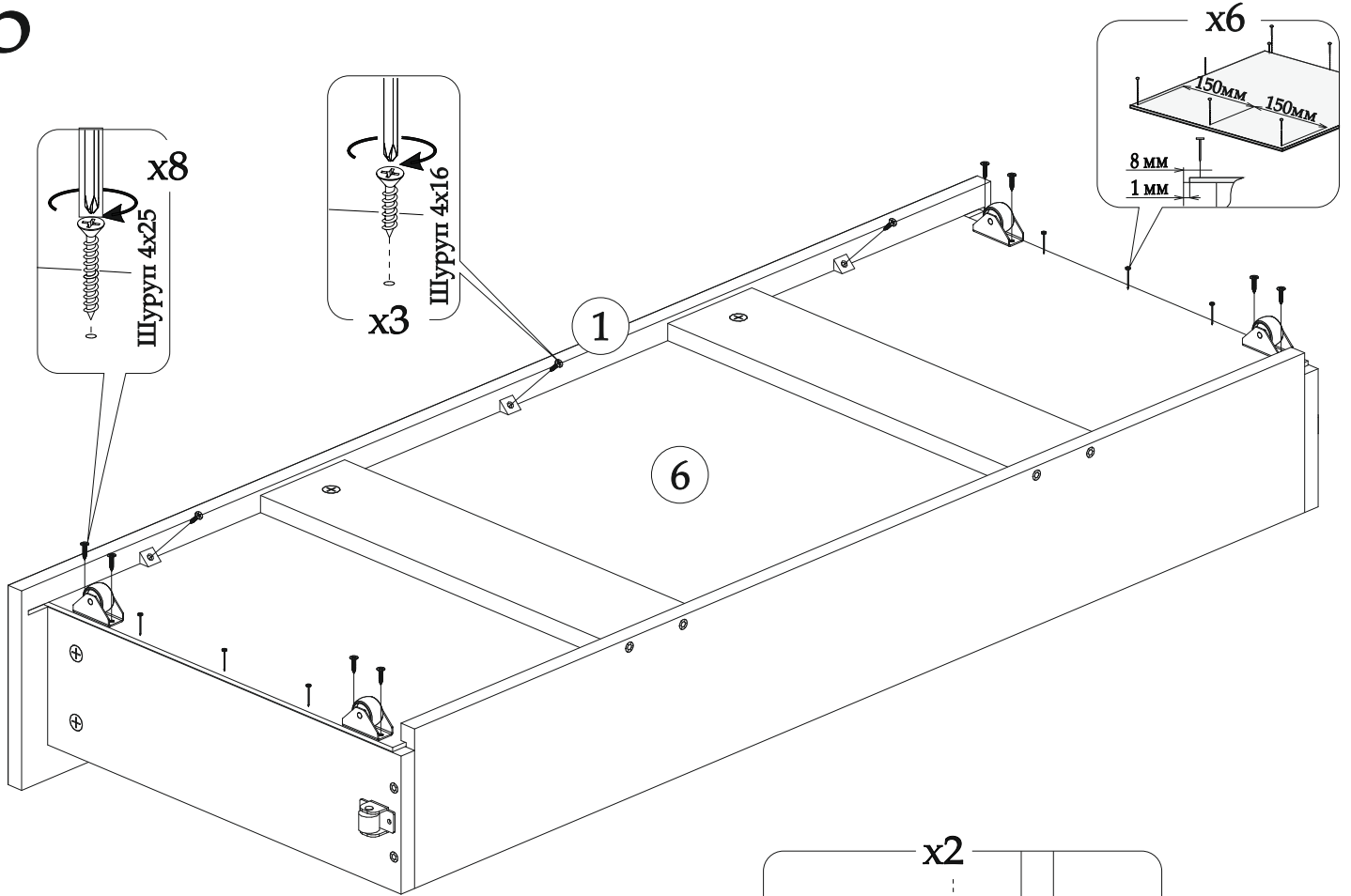
3



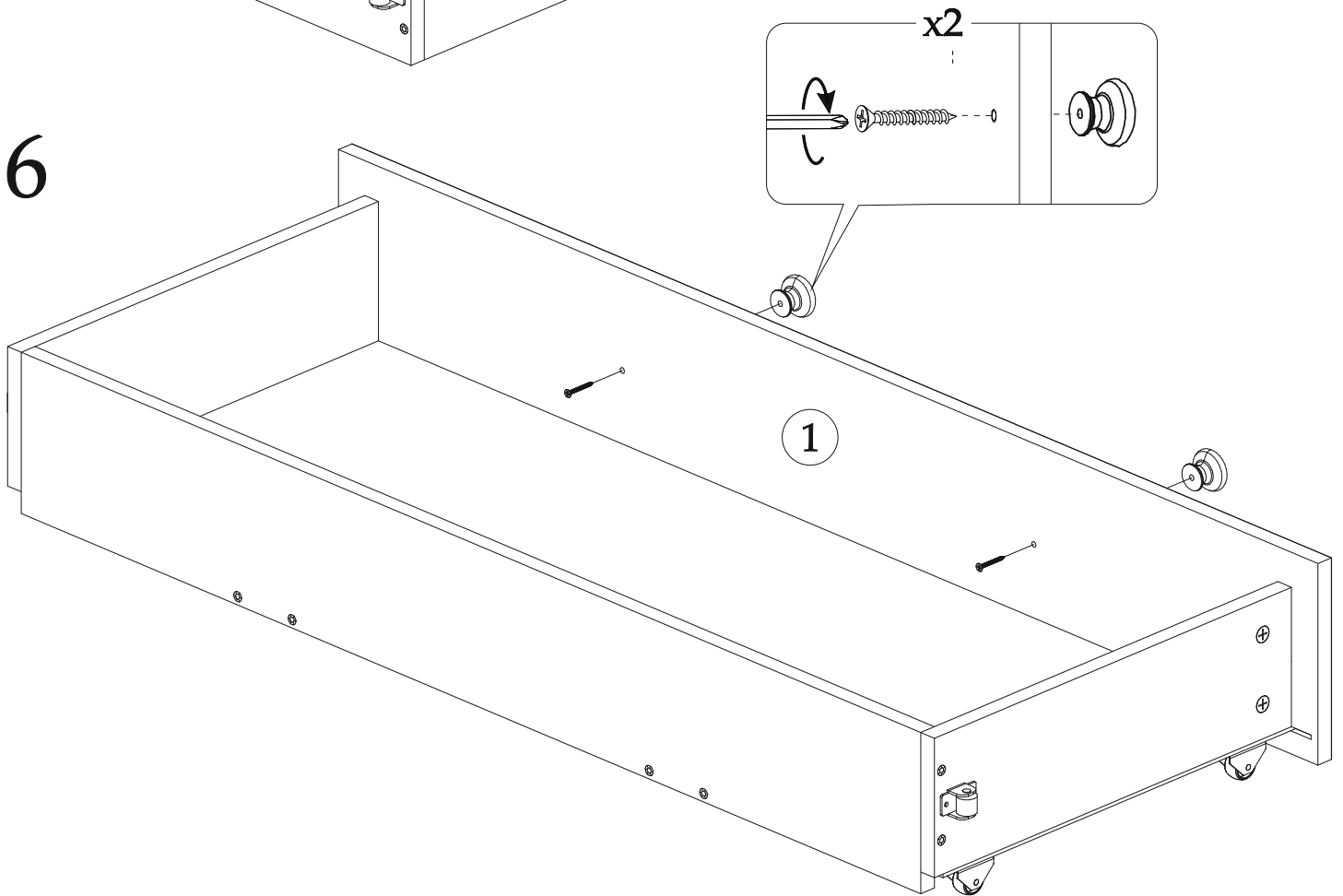
4



5



6



Уважаемый покупатель!

Выражаем Вам искреннюю благодарность за выбор нашей мебели.