

ИНСТРУКЦИЯ ПО СБОРКЕ

Кровать 1,4 м «Софт» КР-11

Габаритные размеры

Ширина: 1436 мм

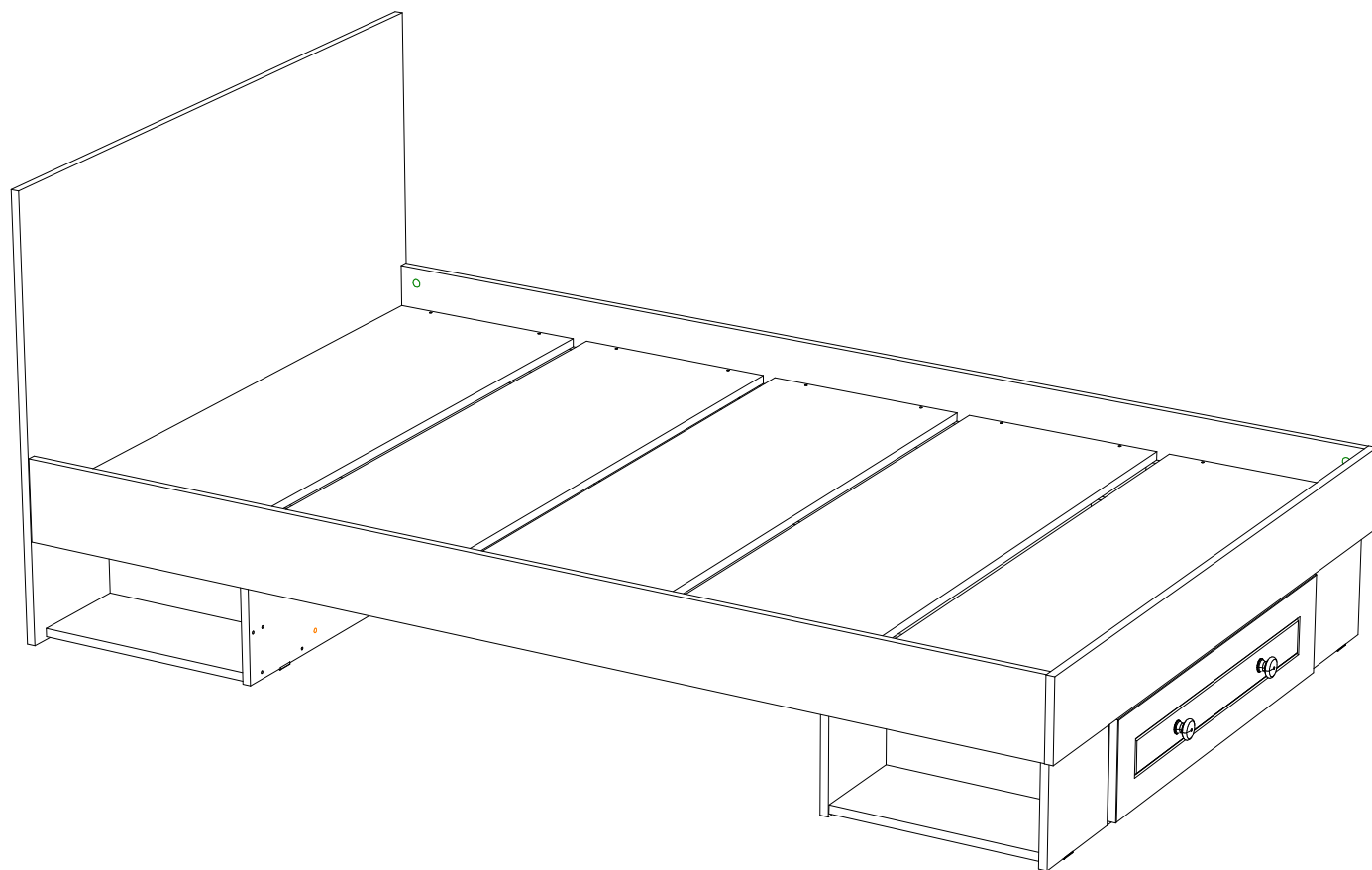
Высота: 850 мм

Глубина: 2020 мм

Максимальная нагрузка:

на спальное место - 120 кг

на выкатной ящик - 10 кг



Кровать 1,4 м «Софт» КР-11

BTS
МЕБЕЛЬНАЯ КОМПАНИЯ

Срок службы изделия - 5 лет
Срок гарантии - 24 месяца

Соответствует требованиям
ТР ТС 025/2012

Производитель в соответствии с буквой
ООО «МК BTS», г. Пенза, ул. Рябова, стр. 9, помещ. 10, литера А

Дата изготовления _____

ОБЩИЕ ТЕХНИЧЕСКИЕ УКАЗАНИЯ

Настоятельно рекомендуем перед началом сборки внимательно ознакомиться с данной инструкцией, проверить наличие всех деталей и фурнитуры согласно комплектовочным ведомостям, убедиться в их качестве (отсутствие царапин, сколов, вмятин и т.д.) т.к. претензии по количеству комплектующих и качеству изделия после сборки не принимаются.

Сборку советуем производить вдвоём на ровной поверхности, в качестве подкладочного материала рекомендуем использовать гофрокартон от упаковок.

Производитель оставляет за собой право вносить изменения, не нарушающие внешнего вида и габаритных размеров изделия (замена крепёжной фурнитуры, ножек, ручек и т. д. на аналоги).

Правила эксплуатации

Для длительного сохранения эксплуатационных и эстетических качеств мебели необходимо соблюдать следующие правила по уходу за мебелью во время ее эксплуатации.

- эксплуатировать мебель в сухом, проветриваемом помещении с температурой воздуха от +10 С до +40 С и влажностью воздуха не более 70%;
- в процессе эксплуатации мебели возможно ослабление крепежной фурнитуры - необходимо ее поправлять;
- при эксплуатации изделий имеющие декоративные решения в виде стекла или зеркал необходимо помнить, что эксплуатация стекла и зеркал с трещиной сопряжено с риском получения травм. Следует немедленно заменить стекло/зеркало при появлении трещин;
- не допускать скопления влаги на поверхностях изделия во избежание набухания щитов и отклейки кромок;
- беречь поверхности от механических повреждений, не допускать повреждения защитного слоя УФ-печати и воздействия высоких температур;
- протирать изделия влажной мягкой тканью (на УФ-печати применять микрофибру для зеркал), также возможно мыть с легким мыльным раствором с последующей протиркой насухо. Запрещено применение абразивных порошков и жестких металлических щеток.
- Запрещено использование агрессивных средств очистки, таких как растворители, бензин, обезжиривающие средства, содержащие кислоты, спирты и соли, моющие средства типа «Мистер Мускул», «Fairgy» и т.д.


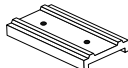
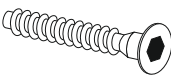



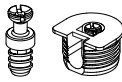

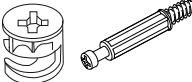






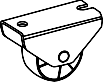
Гарантийные обязательства

Изготовитель гарантирует соответствие мебели требованиям ГОСТ 16371-2014, ТР ТС 025/2012 при соблюдении условий транспортировки, хранения, сборки (для мебели, поставляемой в разобранном виде), эксплуатации.

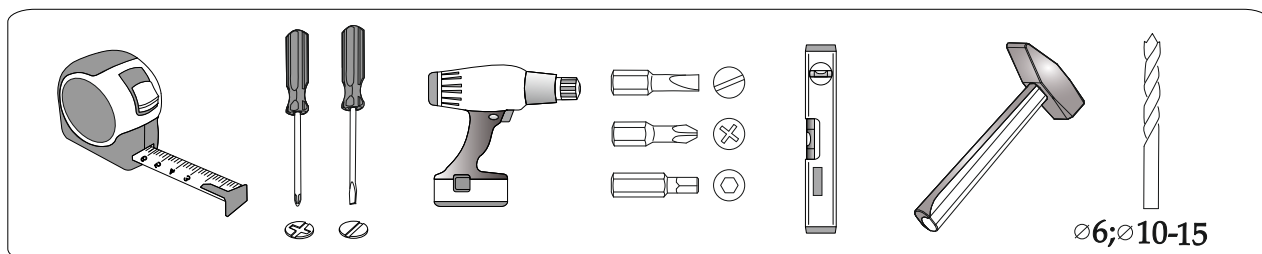
Срок службы изделия - 5 лет (при соблюдении условий эксплуатации мебели).

Гарантийный срок эксплуатации мебели - 24 месяца.

Фурнитура

<p>Гвоздь 2x20</p>  <p>34 шт.</p>	<p>Опора подпятник</p>  <p>14 шт.</p>	<p>Евровинт 6x50</p>  <p>28 шт.</p>	<p>Евроключ</p>  <p>1 шт.</p>	<p>Заглушка для евровинта</p>  <p>28 шт.</p>	<p>Заглушка для эксцентрика</p>  <p>18шт.</p>
<p>Эксцентрик усиленный</p>  <p>16 шт.</p>	<p>Заглушка технологическая Ф5</p>  <p>8 шт.</p>	<p>Эксцентриковая стяжка</p>  <p>18 шт.</p>	<p>Ручка кнопка</p>  <p>2 шт.</p>	<p>Шкант 8x30</p>  <p>16 шт.</p>	<p>Шуруп 4x16</p>  <p>8 шт.</p>
<p>Шуруп 4x25</p>  <p>8 шт.</p>	<p>Шуруп 4x30</p>  <p>68 шт.</p>	<p>Ролик выкатной Ø18 мм</p>  <p>4 шт.</p>	<p>Ролик выкатной h 30 мм</p>  <p>4 шт.</p>		

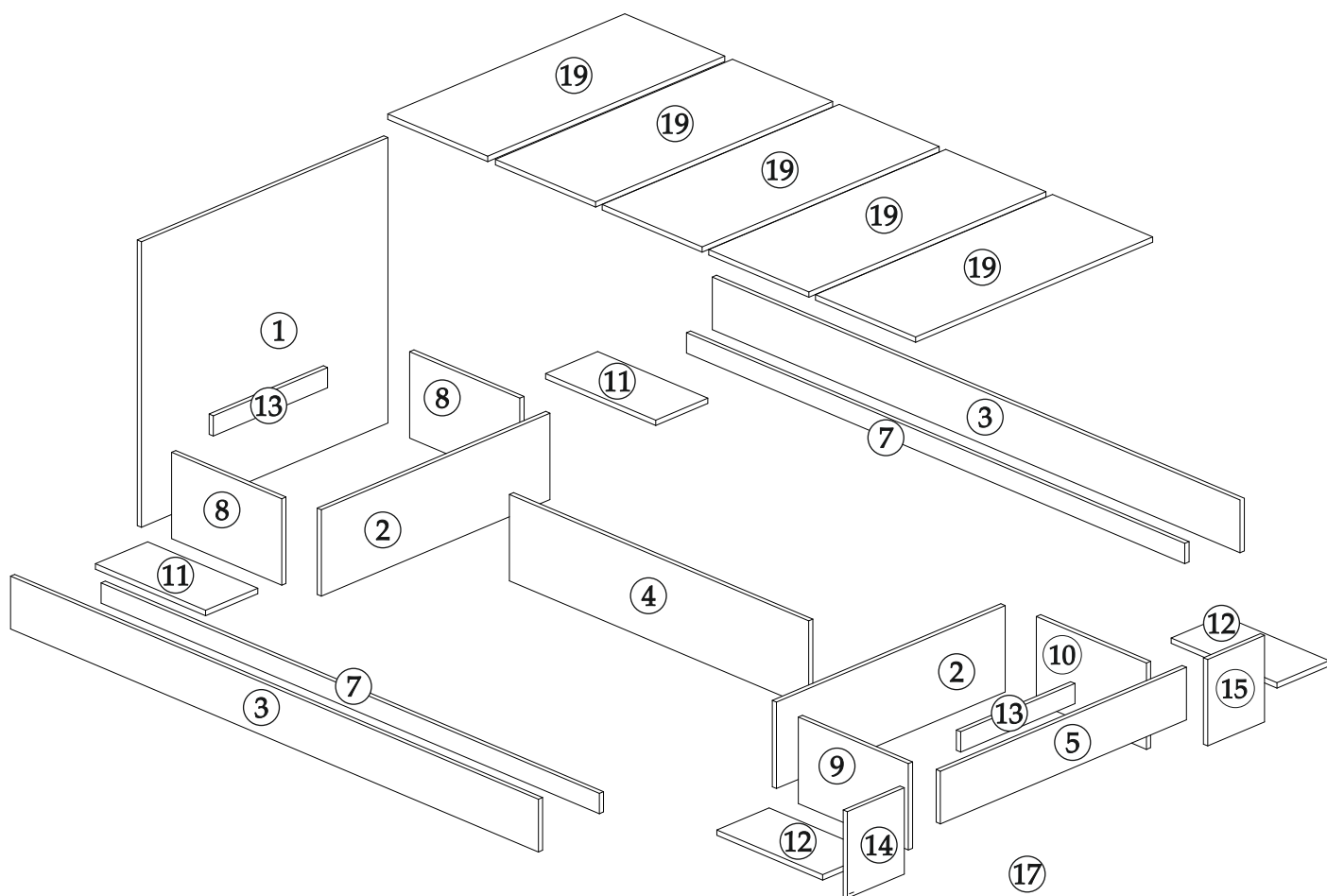
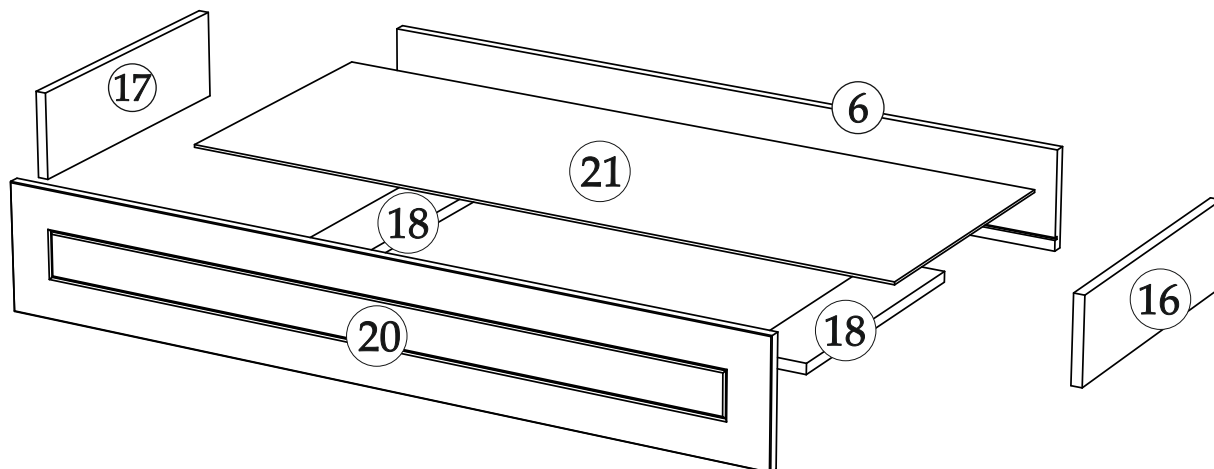
Инструмент



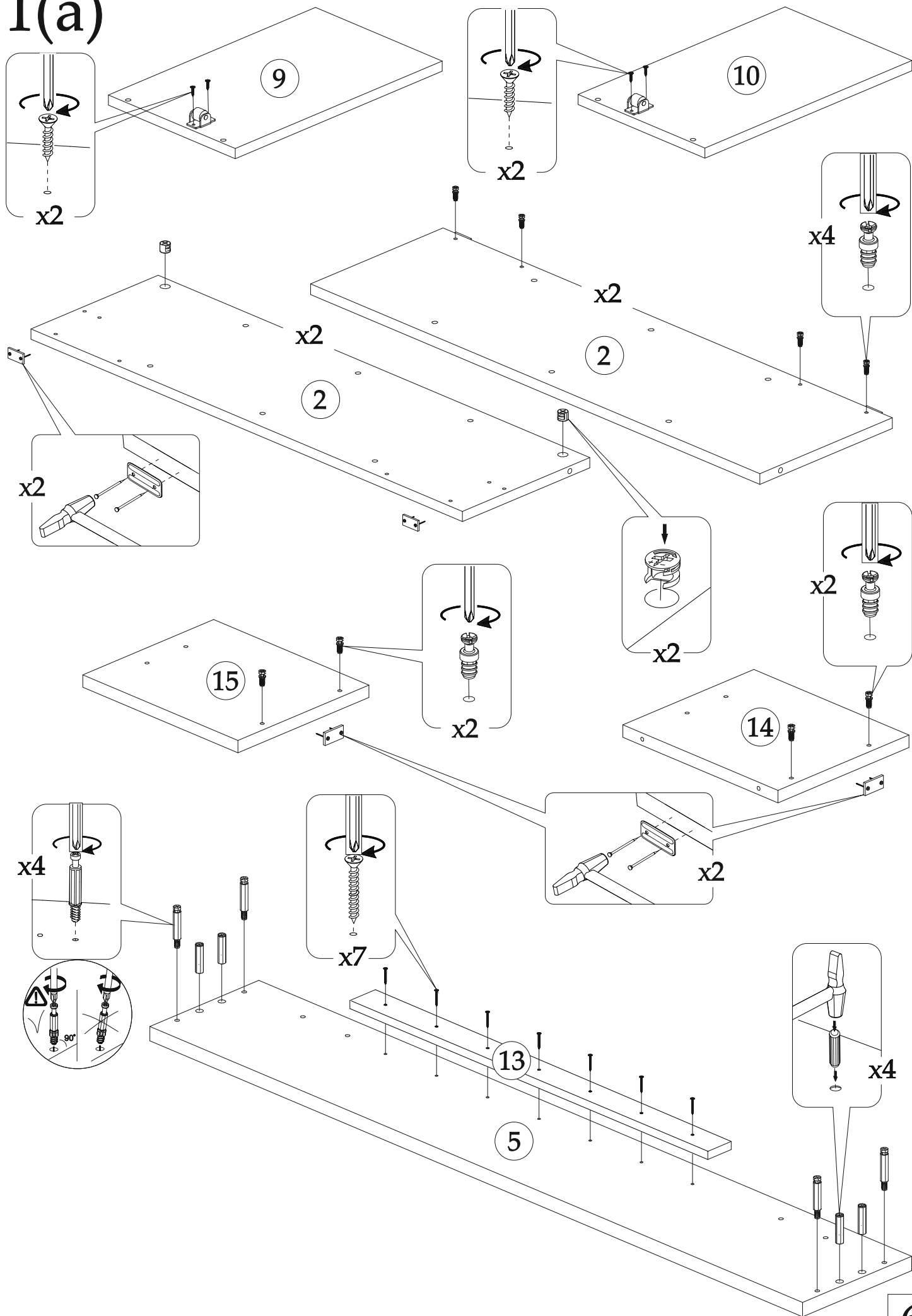
Спецификация материала

Поз.	Наименование	Длина	Ширина	Кол-во	Упаковка
1	Щит головной	846	1436	1	
2	Царга	1368	256	2	
3	Царга	2004	156	2	
4	Планка	1136	256	1	
5	Щит ножной	156	1434	1	
6	Вязка ящика	858	148	1	
7	Планка	1892	60	2	
8	Перегородка	418	256	2	
9	Перегородка	418	256	1	
10	Перегородка	418	256	1	
11	Полка	418	198	2	
12	Полка	402	198	2	
13	Планка	934	60	2	
14	Щиток	256	216	1	
15	Щиток	256	216	1	
16	Боковина ящика	400	128	1	
17	Боковина ящика	400	128	1	
18	Вязка	384	100	2	
19	Проложка	1400	380	5	
20	Фасад	185	964	1	
21	ЛДВП	888	394	1	

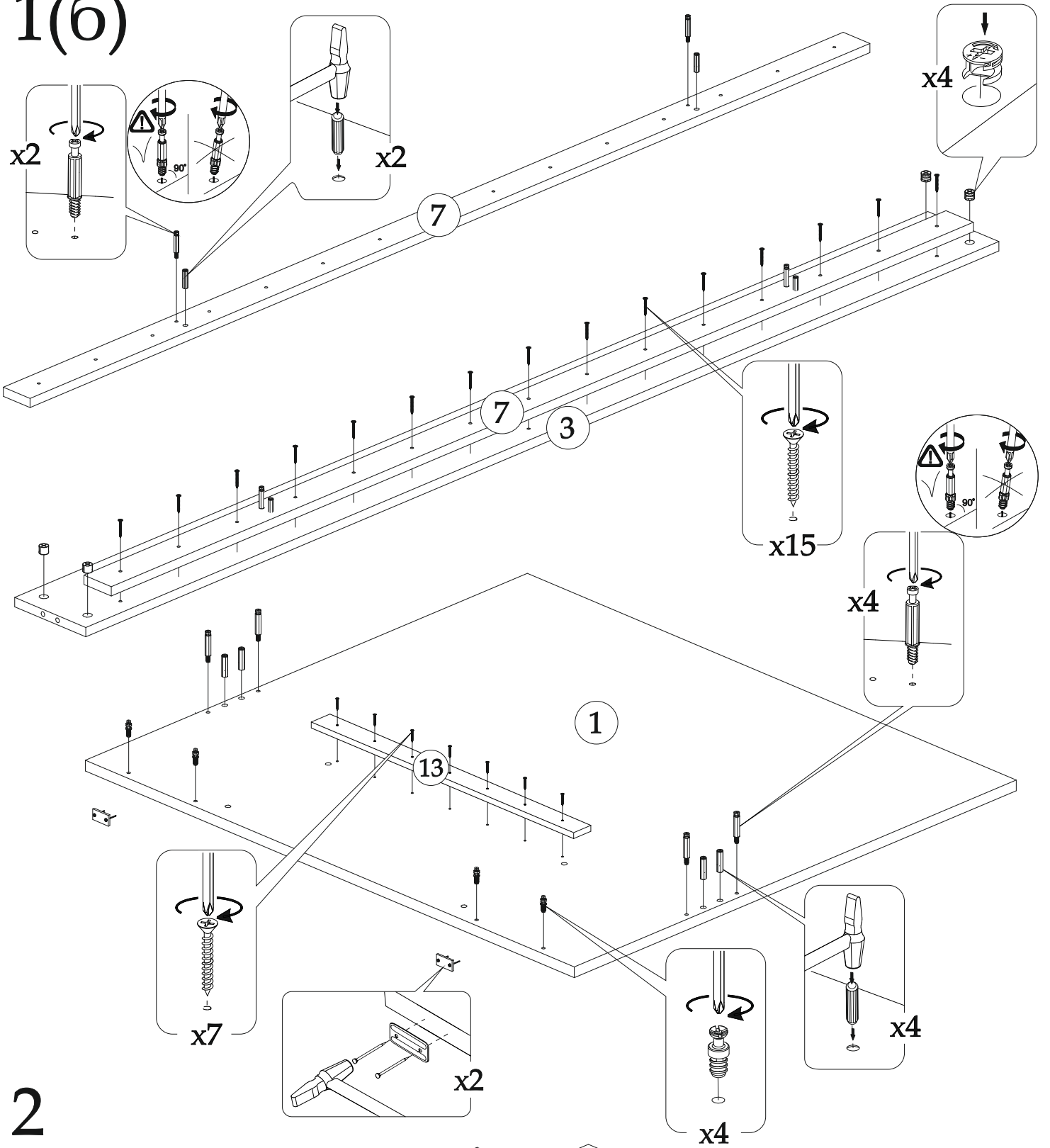
Схема сборки



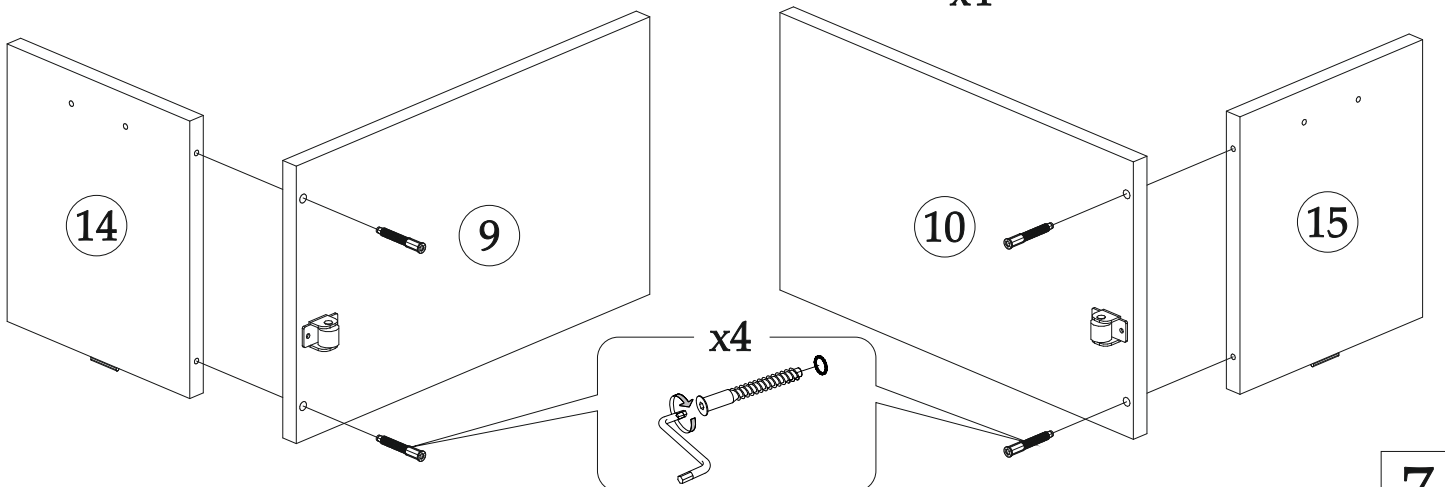
1(a)



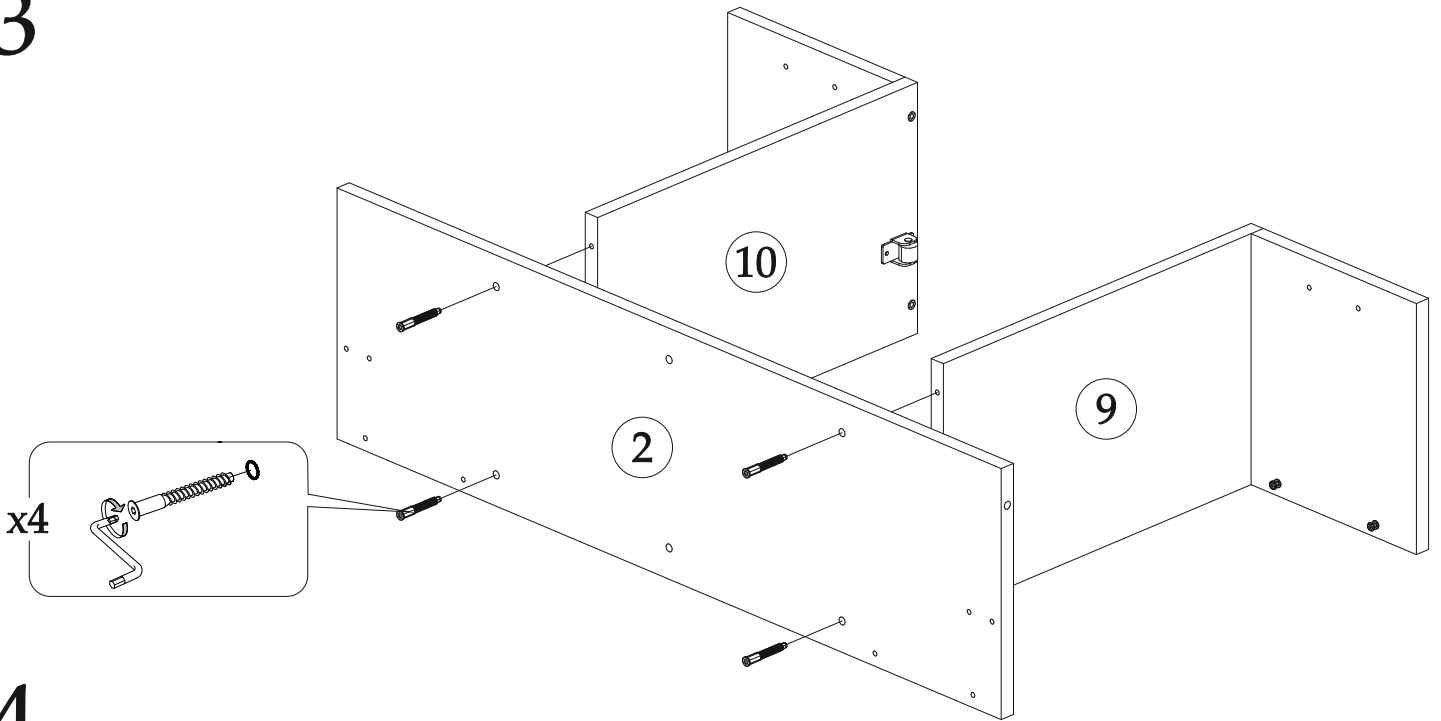
1(5)



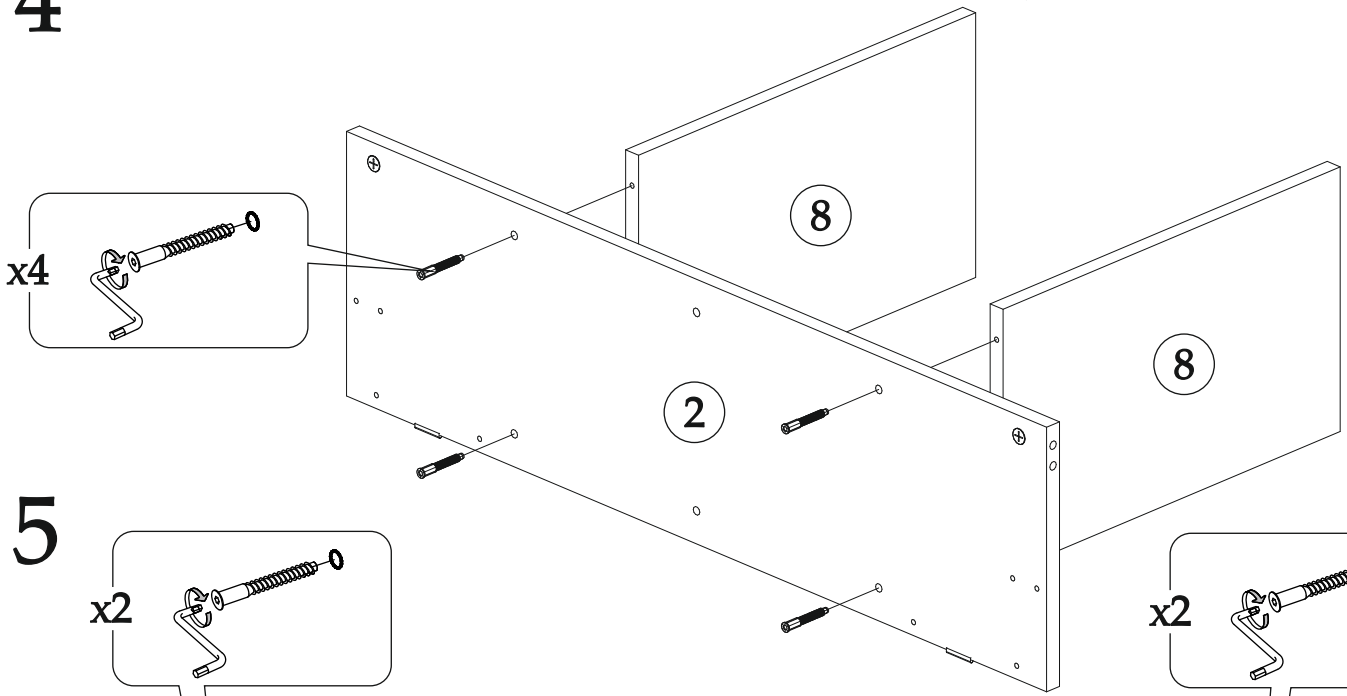
2



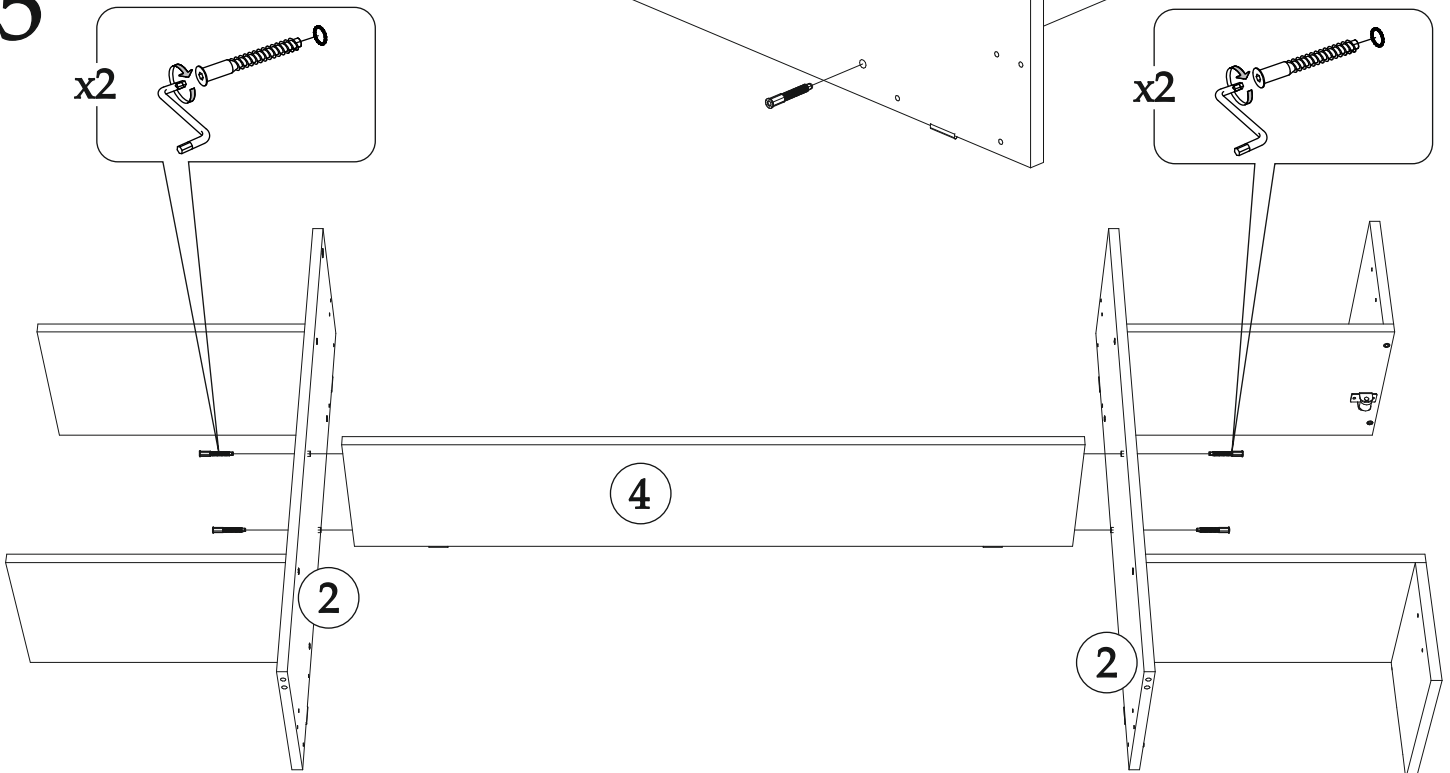
3



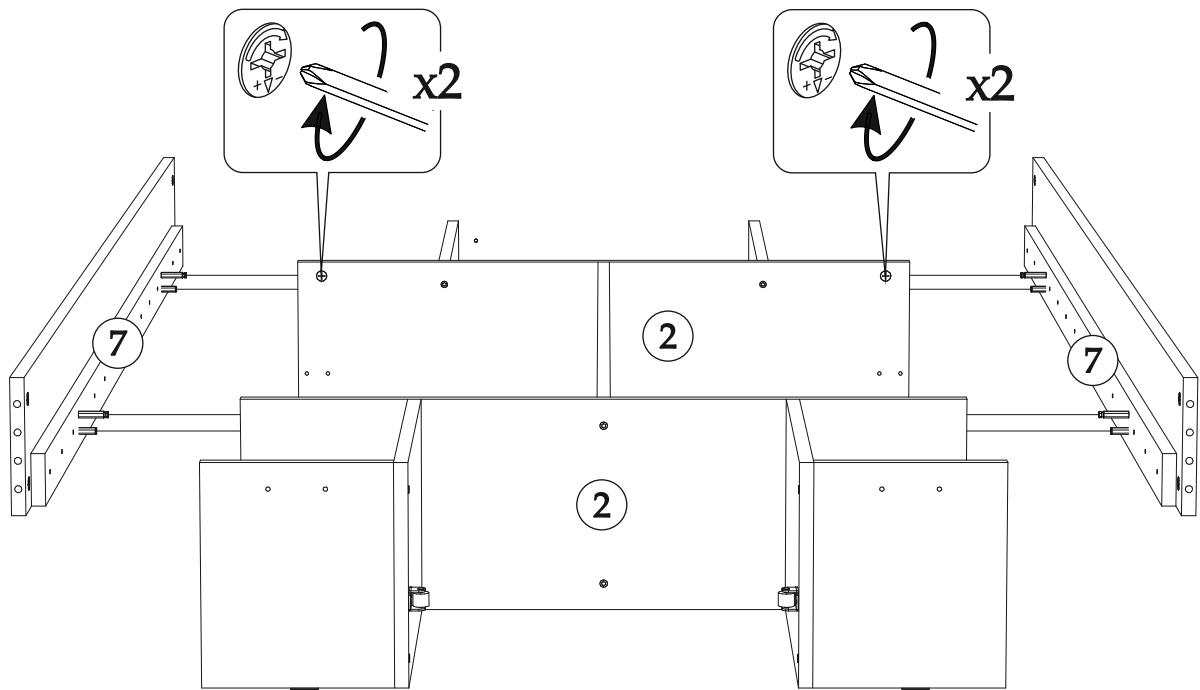
4



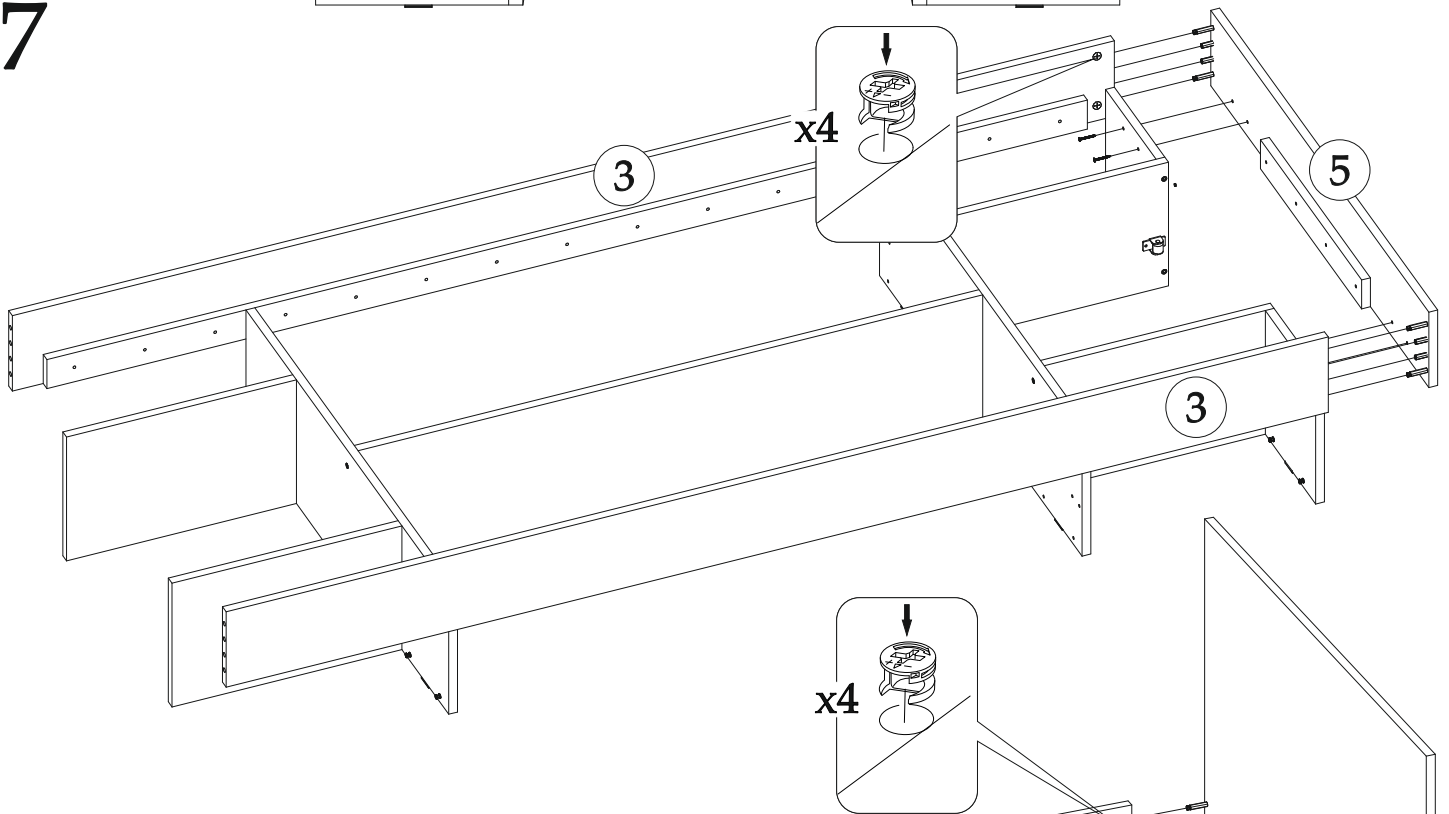
5



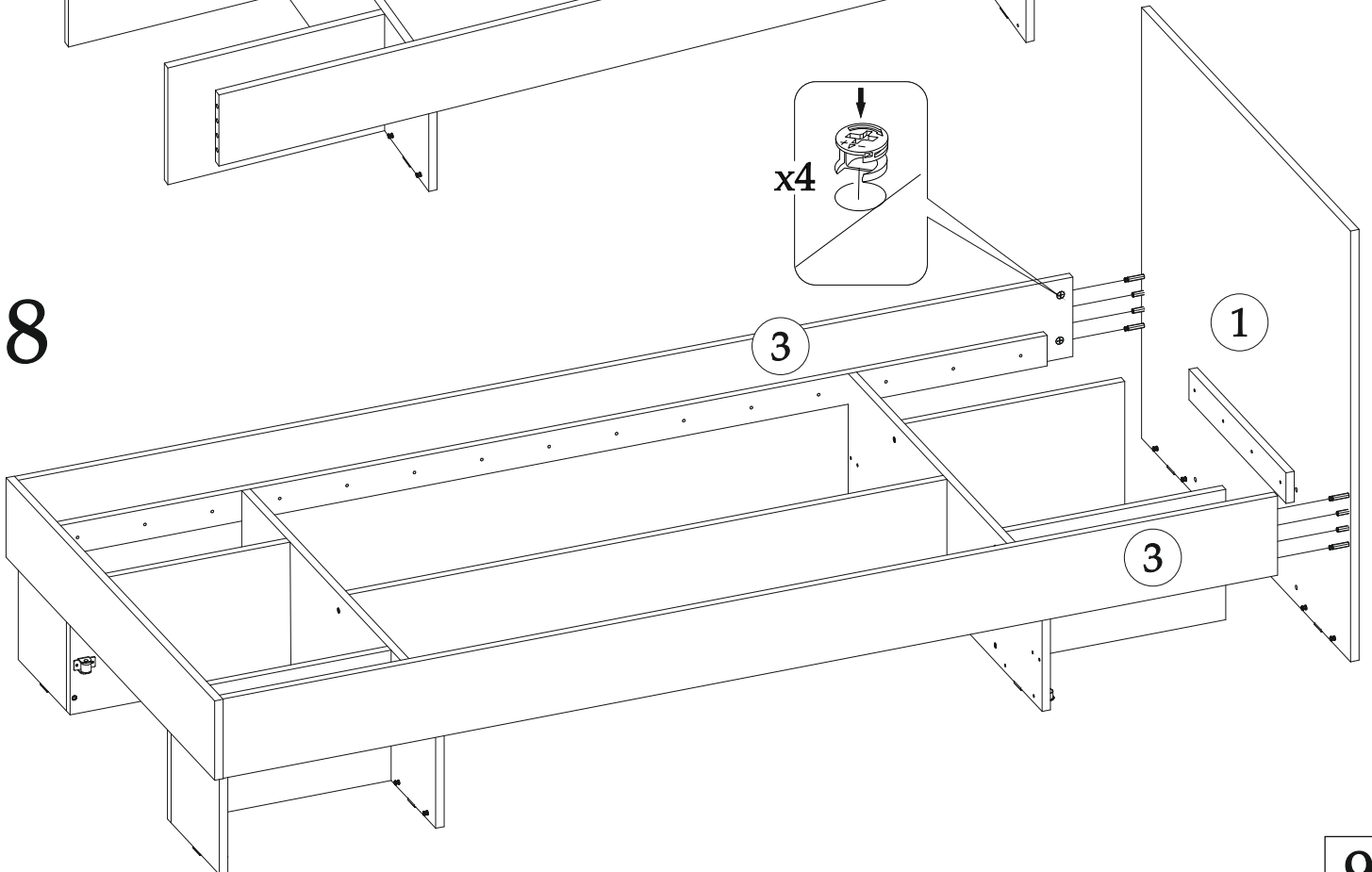
6



7

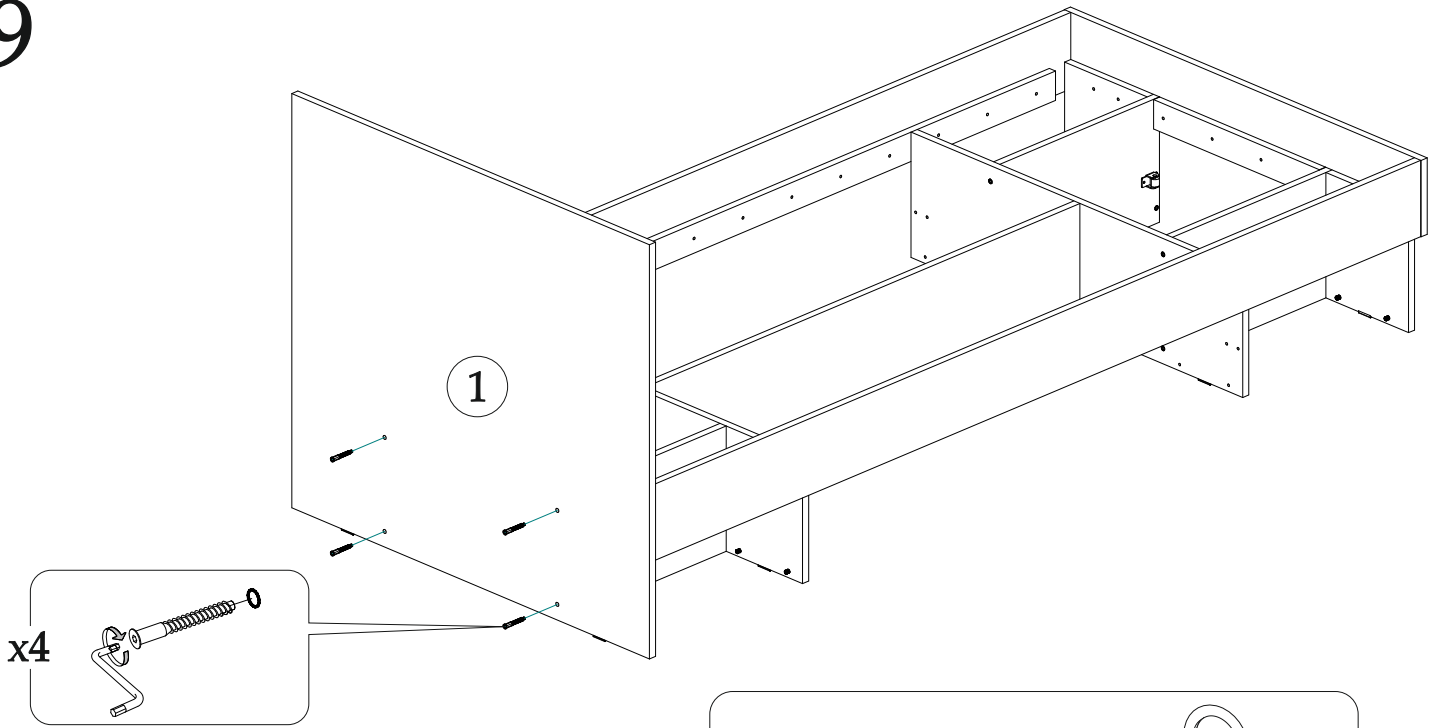


8

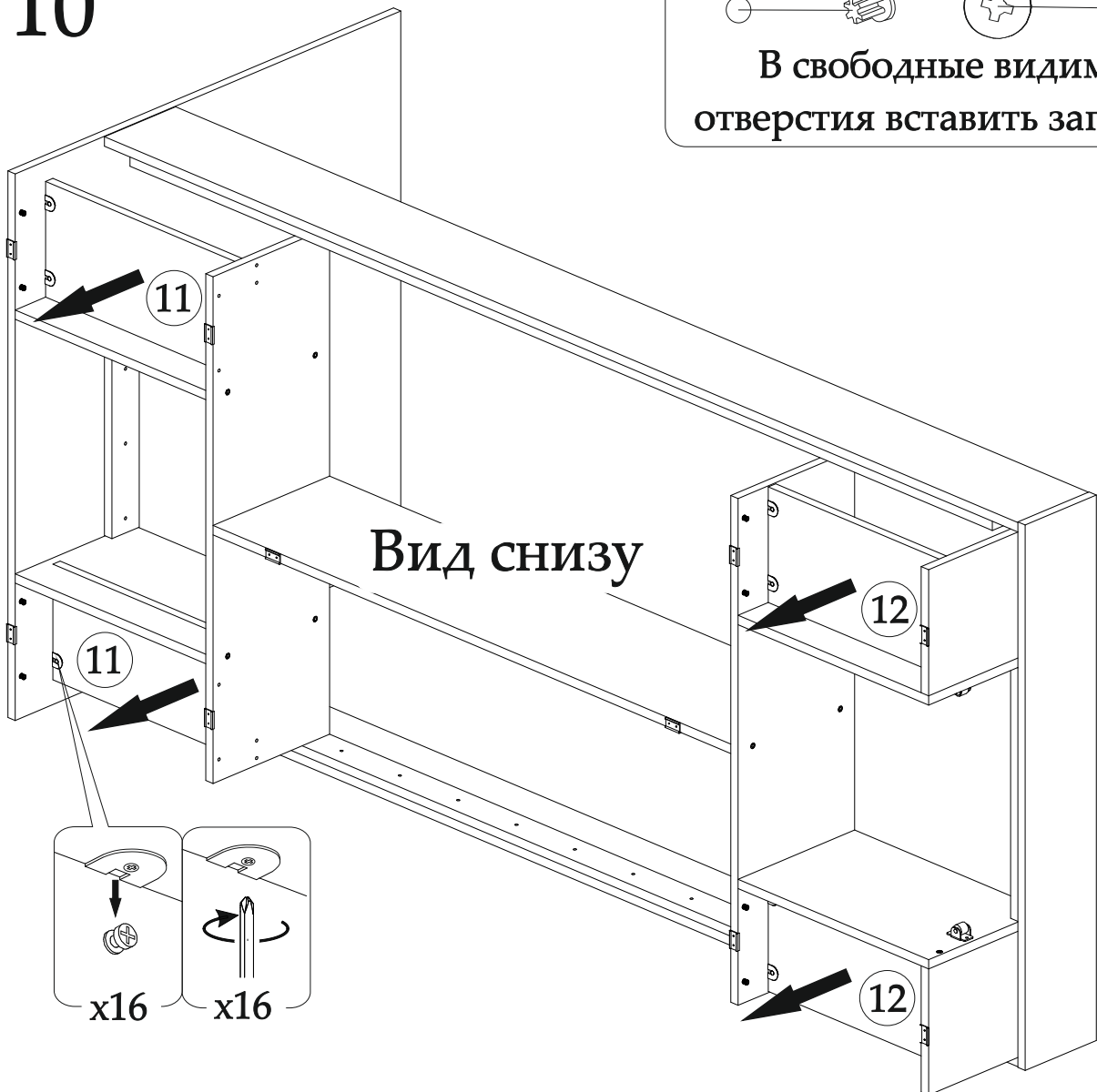


9

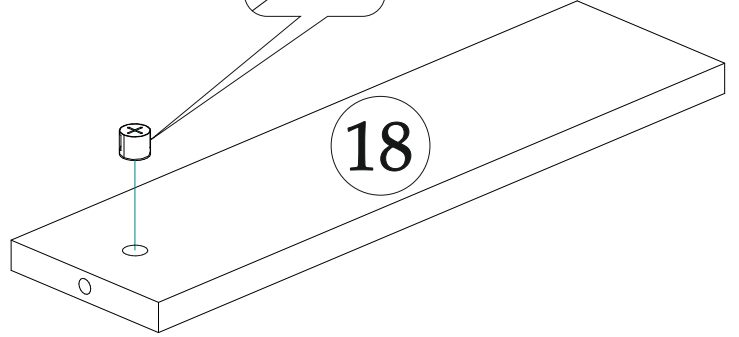
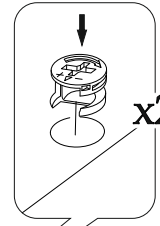
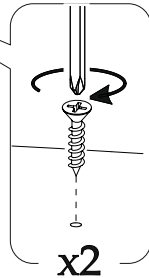
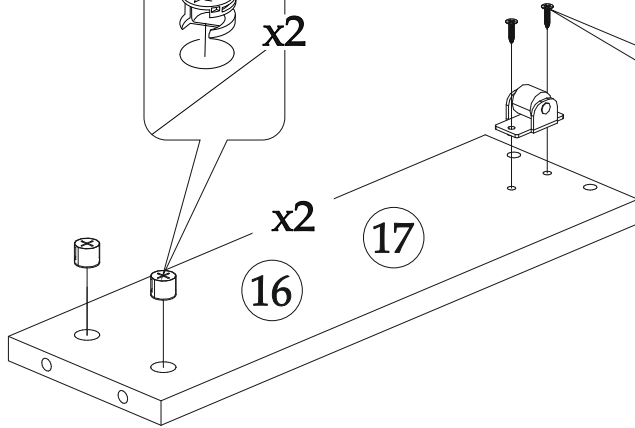
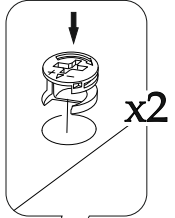
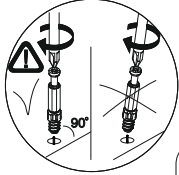
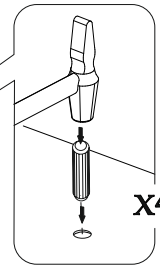
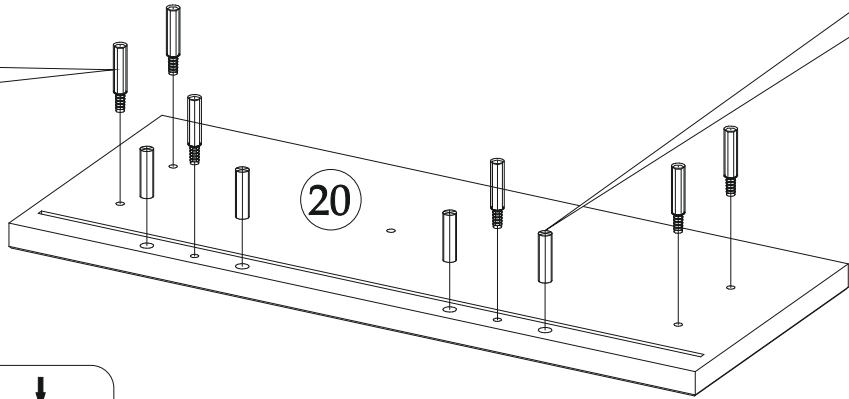
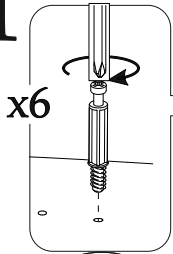
9



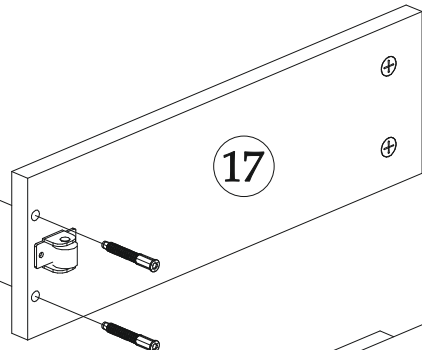
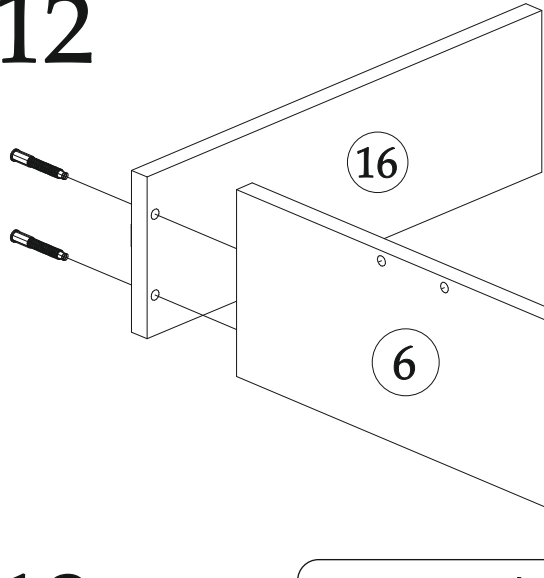
10



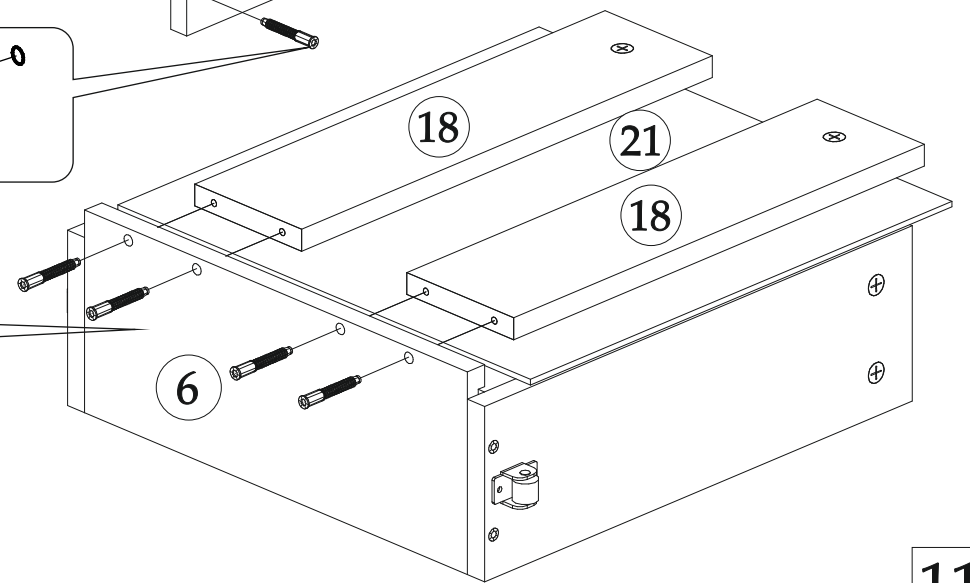
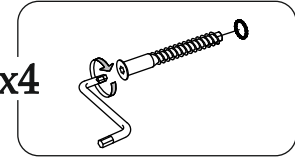
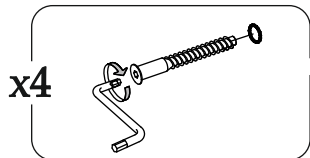
11



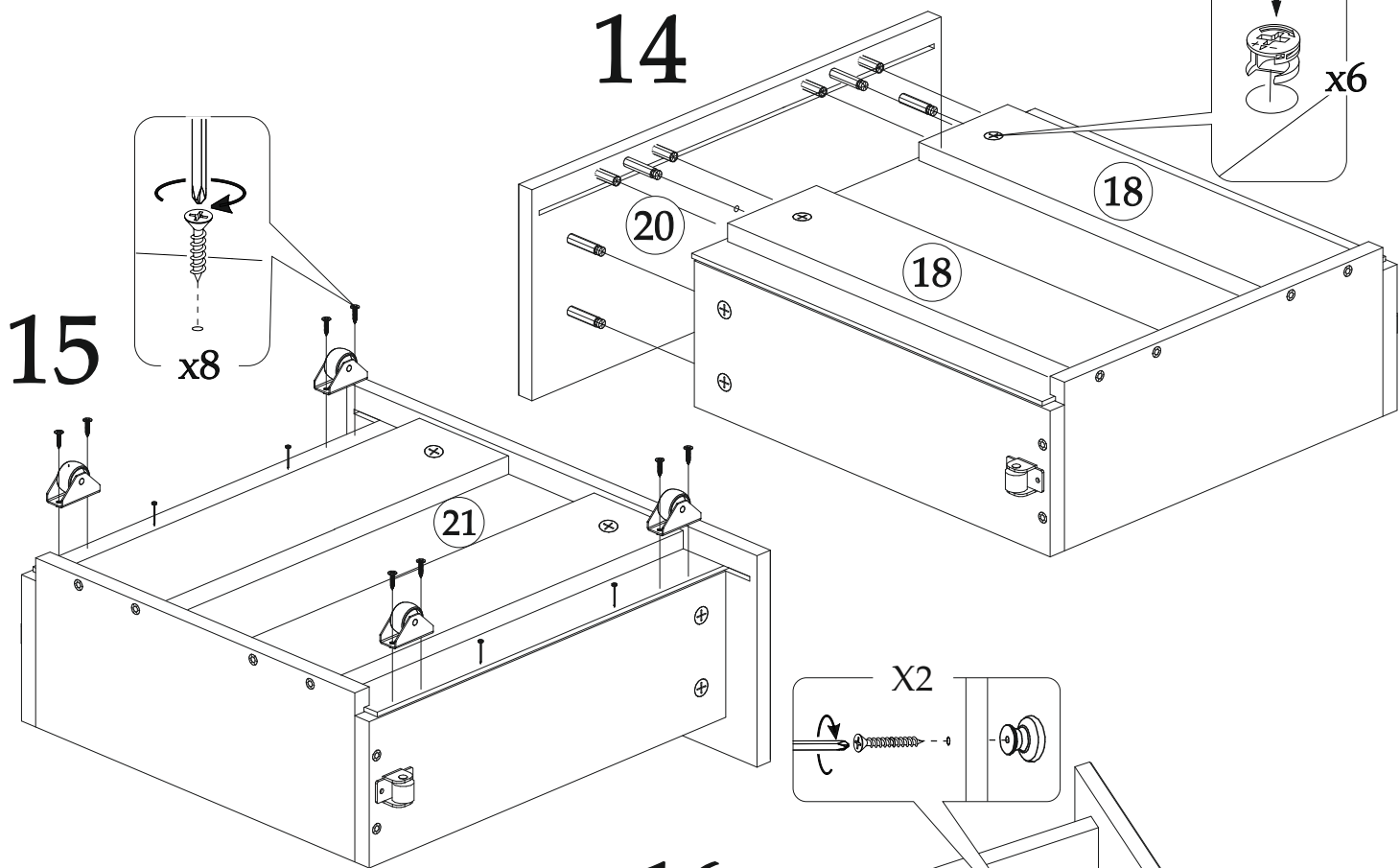
12



13



11



18

20

21

x8

x6

