

ИНСТРУКЦИЯ ПО СБОРКЕ

Шкаф 3-х створчатый "Софт" ШК-06

Габаритные размеры

Ширина: 1502 мм

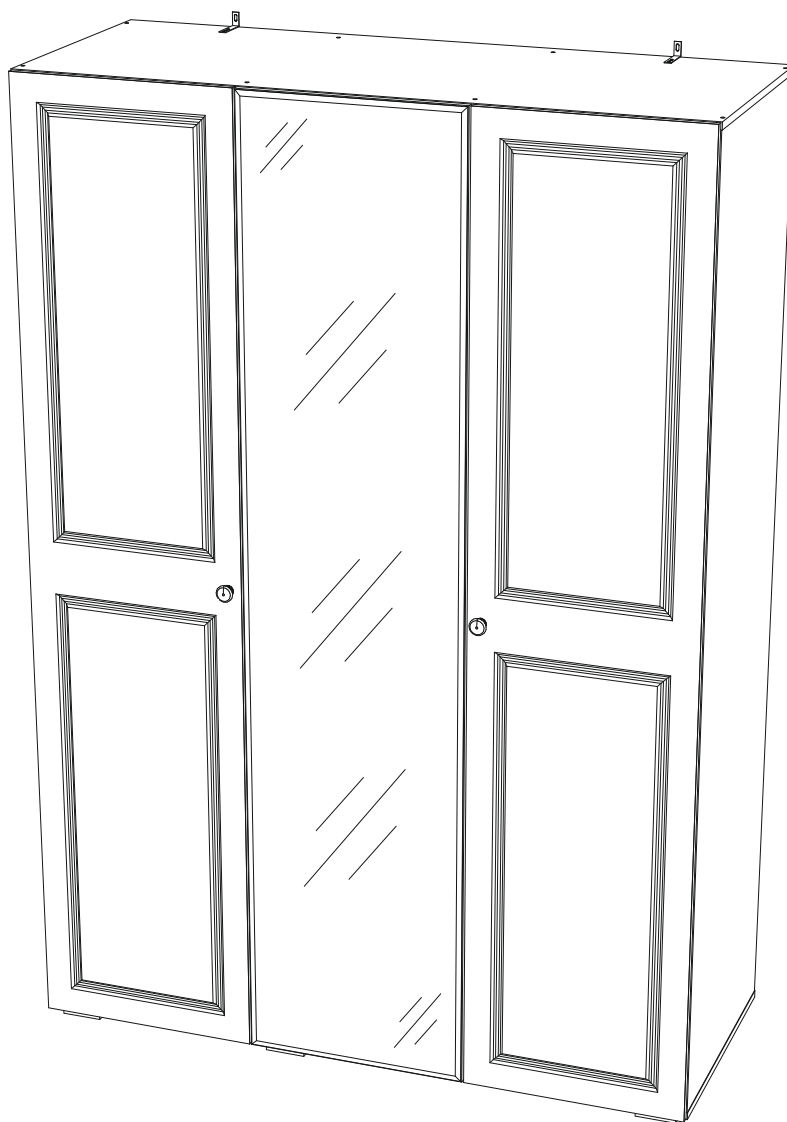
Высота: 2176 мм

Глубина: 610 мм

Максимальная нагрузка:

на полку - 10 кг

на штангу - 5 кг



Шкаф 3-х створчатый "Софт" ШК-06

BTS
МЕБЕЛЬНАЯ КОМПАНИЯ

Срок службы изделия - 5 лет

Срок гарантии - 24 месяца

Соответствует требованиям
ТР ТС 025/2012

Производитель в соответствии с буквой
ООО «МК BTS», г. Пенза, ул. Рябова, стр. 9, помещ. 10, литера А

Дата изготовления _____

ОБЩИЕ ТЕХНИЧЕСКИЕ УКАЗАНИЯ

Настоятельно рекомендуем перед началом сборки внимательно ознакомиться с данной инструкцией, проверить наличие всех деталей и фурнитуры согласно комплектовочным ведомостям, убедиться в их качестве (отсутствие царапин, сколов, вмятин и т.д.) т.к. претензии по количеству комплектующих и качеству изделия после сборки не принимаются.

Сборку советуем производить вдвоём на ровной поверхности, в качестве подкладочного материала рекомендуем использовать гофрокартон от упаковок.

Производитель оставляет за собой право вносить изменения, не нарушающие внешнего вида и габаритных размеров изделия (замена крепёжной фурнитуры, ножек, ручек и т. д. на аналоги).

Правила эксплуатации

Для длительного сохранения эксплуатационных и эстетических качеств мебели необходимо соблюдать следующие правила по уходу за мебелью во время ее эксплуатации.

- эксплуатировать мебель в сухом, проветриваемом помещении с температурой воздуха от +10 С до +40 С и влажностью воздуха не более 70%;
- в процессе эксплуатации мебели возможно ослабление крепежной фурнитуры - необходимо ее поправлять;
- при эксплуатации изделий имеющие декоративные решения в виде стекла или зеркал необходимо помнить, что эксплуатация стекла и зеркал с трещиной сопряжено с риском получения травм. Следует немедленно заменить стекло/зеркало при появлении трещин;
- не допускать скопления влаги на поверхностях изделия во избежание набухания щитов и отклейки кромок;
- беречь поверхности от механических повреждений, не допускать повреждения защитного слоя УФ-печати и воздействия высоких температур;
- протирать изделия влажной мягкой тканью (на УФ-печати применять микрофибру для зеркал), также возможно мыть с легким мыльным раствором с последующей протиркой насухо. Запрещено применение абразивных порошков и жестких металлических щеток.
- Запрещено использование агрессивных средств очистки, таких как растворители, бензин, обезжиривающие средства, содержащие кислоты, спирты и соли, моющие средства типа «Мистер Мускул», «Fairyt» и т.д.

Гарантийные обязательства

Изготовитель гарантирует соответствие мебели требованиям ГОСТ 16371-2014, ТР ТС 025/2012 при соблюдении условий транспортировки, хранения, сборки (для мебели, поставляемой в разобранном виде), эксплуатации.

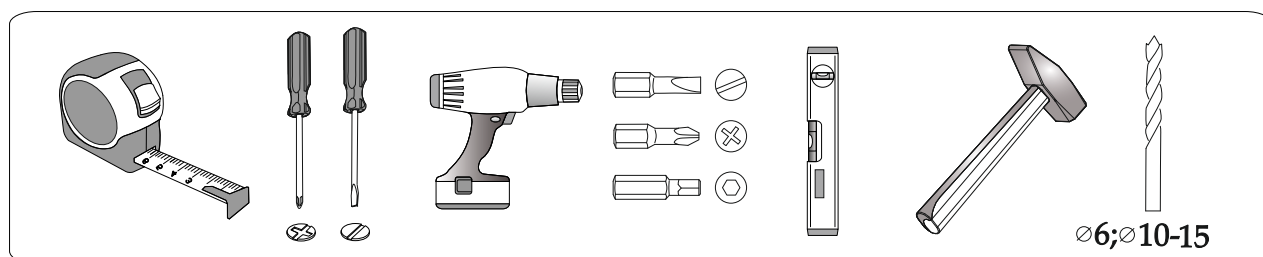
Срок службы изделия - 5 лет (при соблюдении условий эксплуатации мебели).

Гарантийный срок эксплуатации мебели - 24 месяца.

Фурнитура

<p>Гвоздь 2x20</p>  <p>90 шт.</p>	<p>Опора прямоугольная 20 мм.</p>  <p>6 шт.</p>	<p>Евровинт 6x50</p>  <p>22 шт.</p>	<p>Евроключ</p>  <p>1 шт.</p>	<p>Заглушка для евовинта</p>  <p>22 шт.</p>	<p>Заглушка для эксцентрика</p>  <p>18шт.</p>
<p>Заглушка технологическая Ф8</p>  <p>6 шт.</p>	<p>Заглушка технологическая Ф5</p>  <p>10 шт.</p>	<p>Петля 4-х шарнирная накладная</p>  <p>13 шт.</p>	<p>Стяжка межсекционная D5x32</p>  <p>2 шт.</p>	<p>Футорка для шурупа 4x16</p>  <p>16шт.</p>	<p>Саморез с пресшайбой</p>  <p>4 шт.</p>
<p>Шуруп 4x16</p>  <p>68 шт.</p>	<p>Эксцентриковая стяжка</p>  <p>18 шт.</p>	<p>Фланец</p>  <p>2 шт.</p>	<p>Ручка кнопка</p>  <p>2 шт.</p>	<p>Уголок</p>  <p>2 шт.</p>	<p>Краб шайба</p>  <p>18 шт.</p>
<p>Полкодержатель</p>  <p>12 шт.</p>					

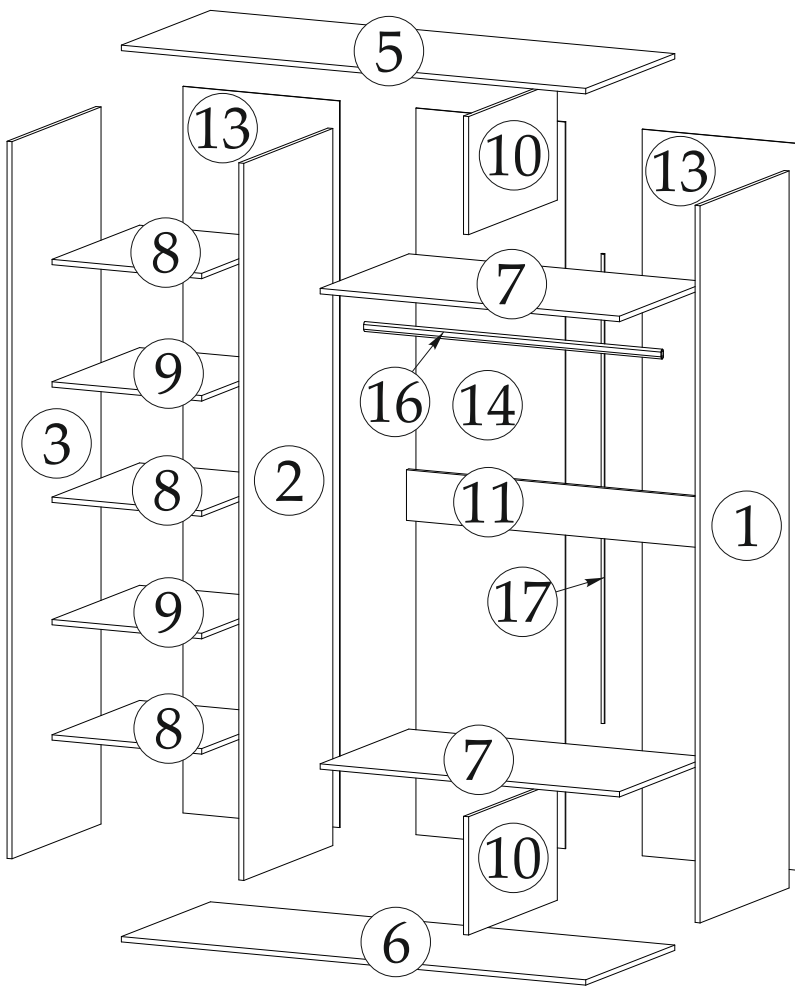
Инструмент



Спецификация материала

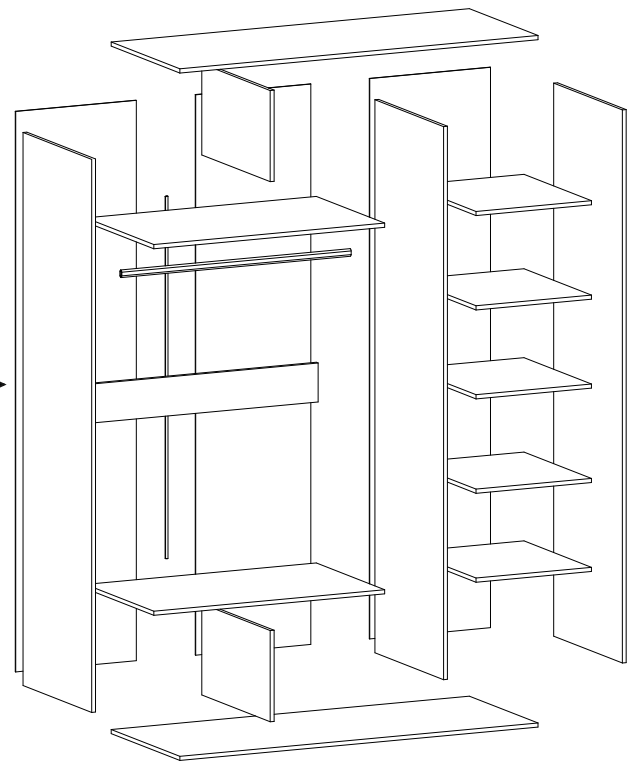
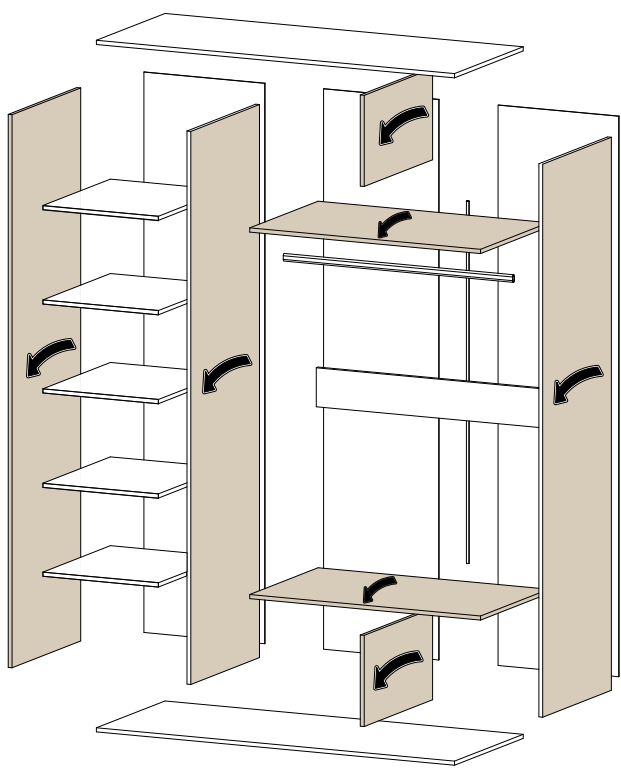
Поз.	Наименование	Длина	Ширина	Кол.	Упаковка
1	Боковина	2124	590	1	
2	Перегородка	2124	590	1	
3	Боковина	2124	590	1	
4	Створка	2152	496	1	
5	Крышка	1502	590	1	
6	Крышка	1502	590	1	
7	Вязка	968	588	2	
8	Полка	580	484	3	
9	Вязка	580	484	2	
10	Перегородка	350	588	2	
11	Усиление	968	150	1	
12	Створка	2152	496	2	
13	ЛДВП	2152	496	2	
14	ЛДВП	2152	483	1	
15	Зеркало	2148	492	1	
16	Штанга	962		1	
17	Брус соединительный	1391		1	

ПОРЯДОК СБОРКИ



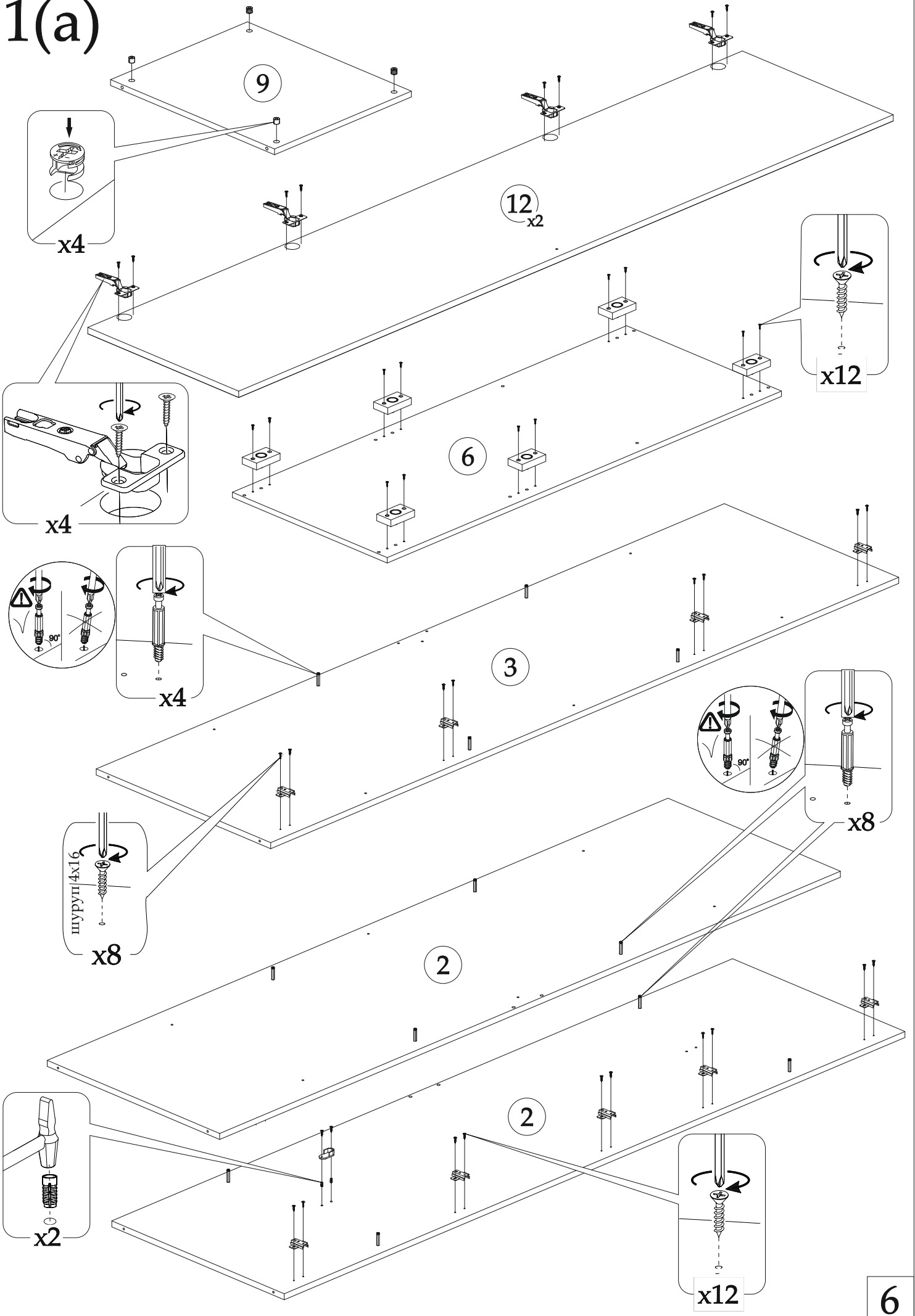
I

II

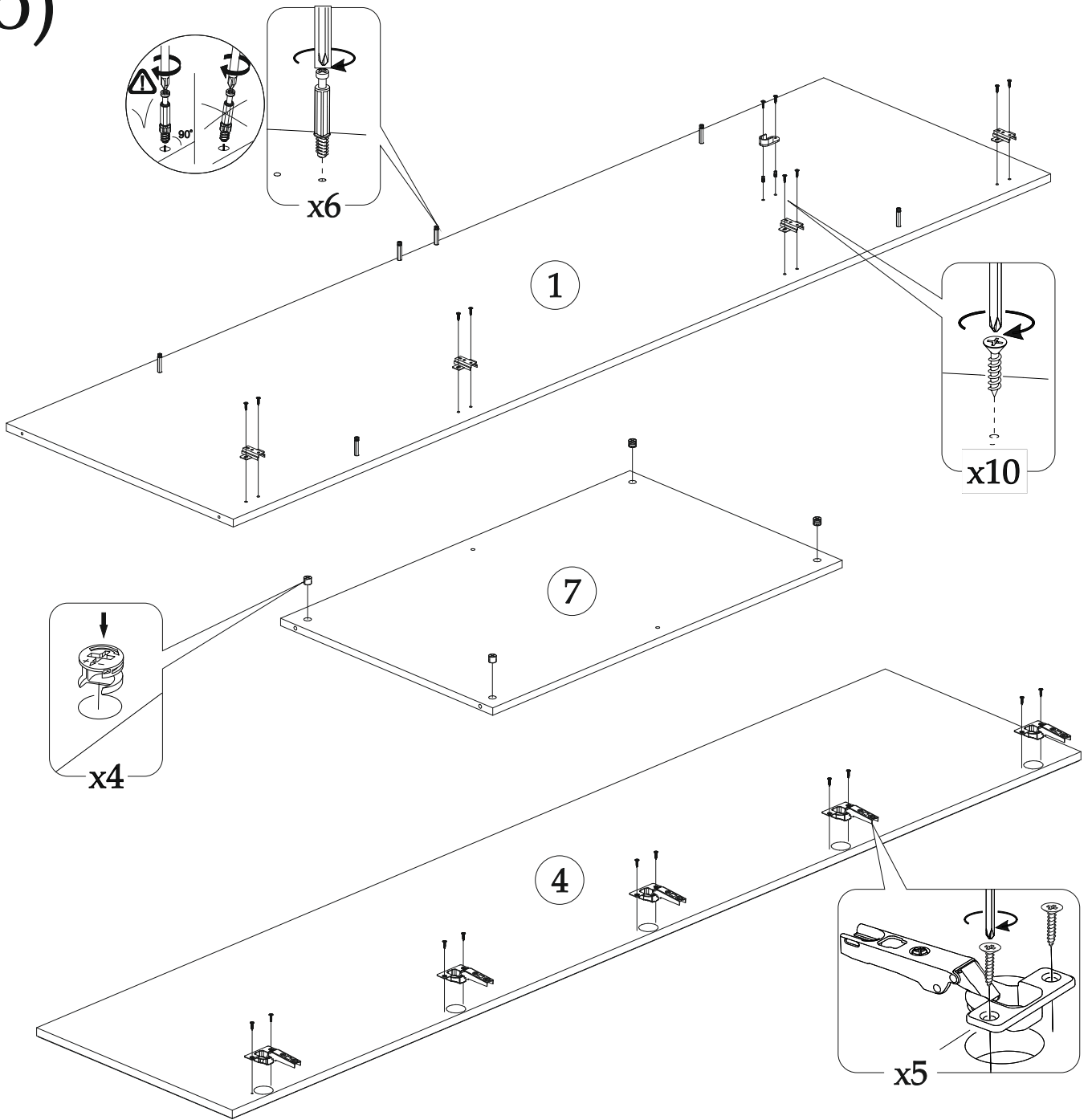


Левосторонняя, правосторонняя сборка достигается переворотом деталей.

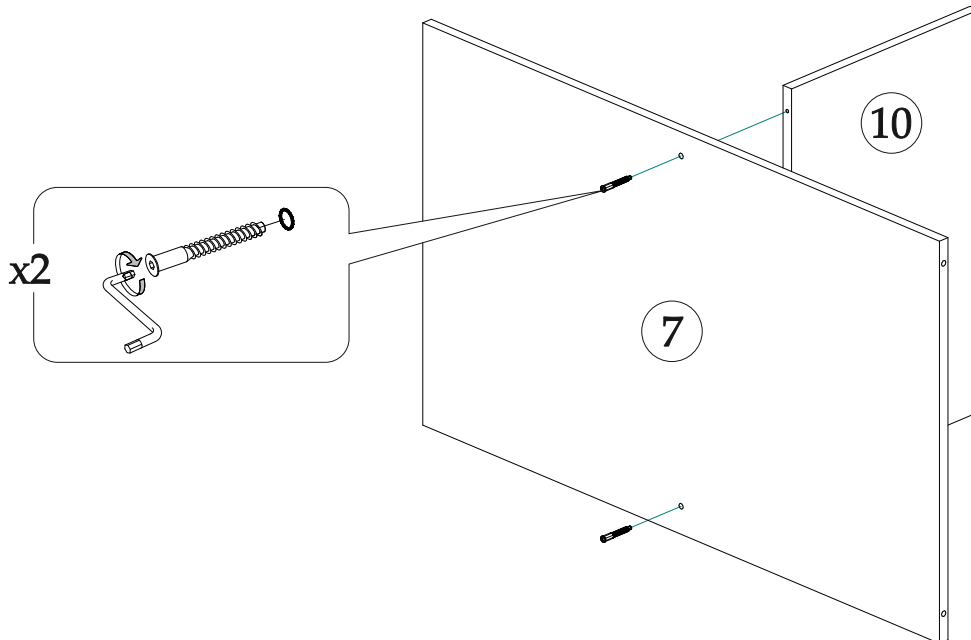
1(a)



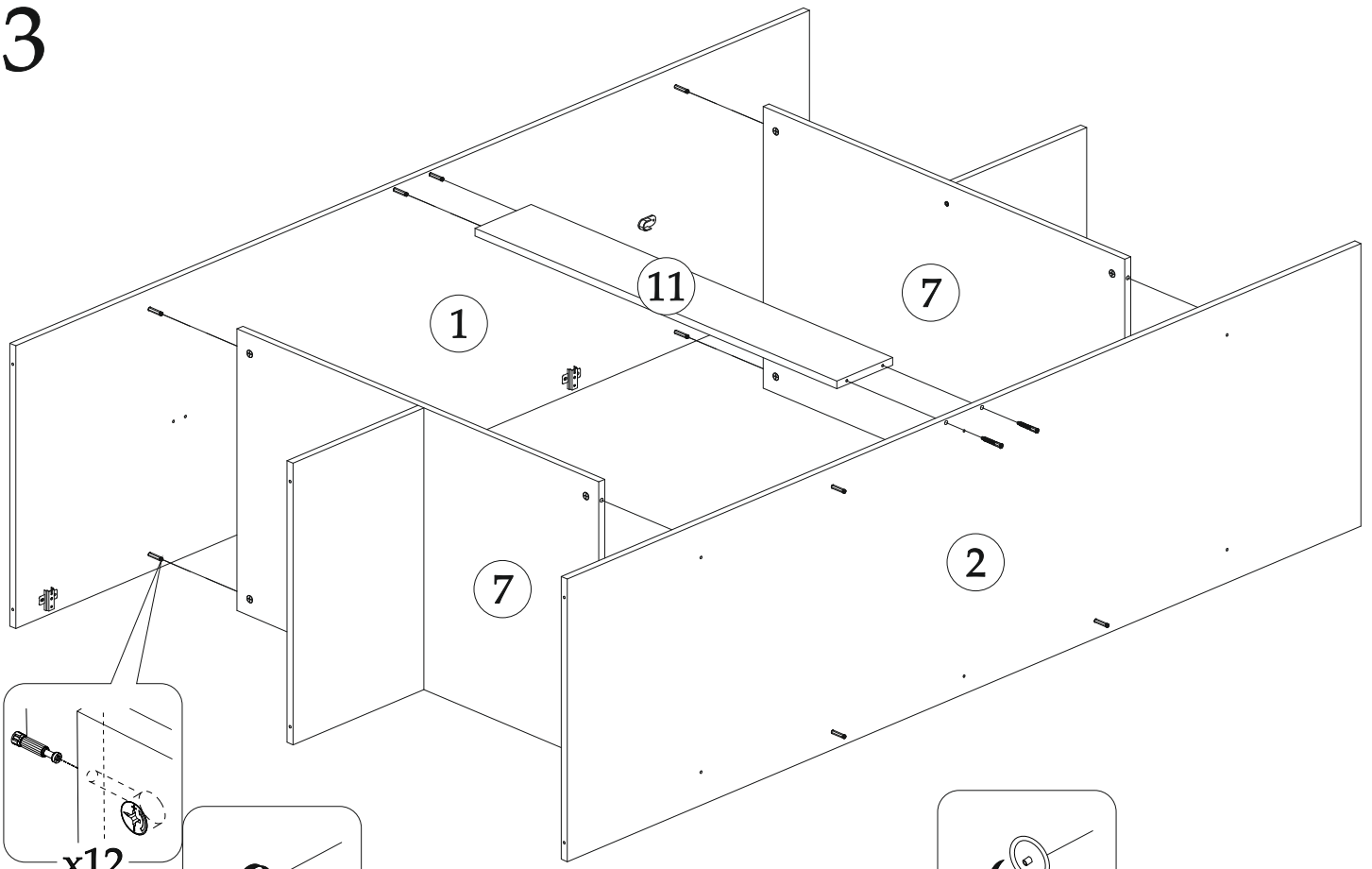
1(5)



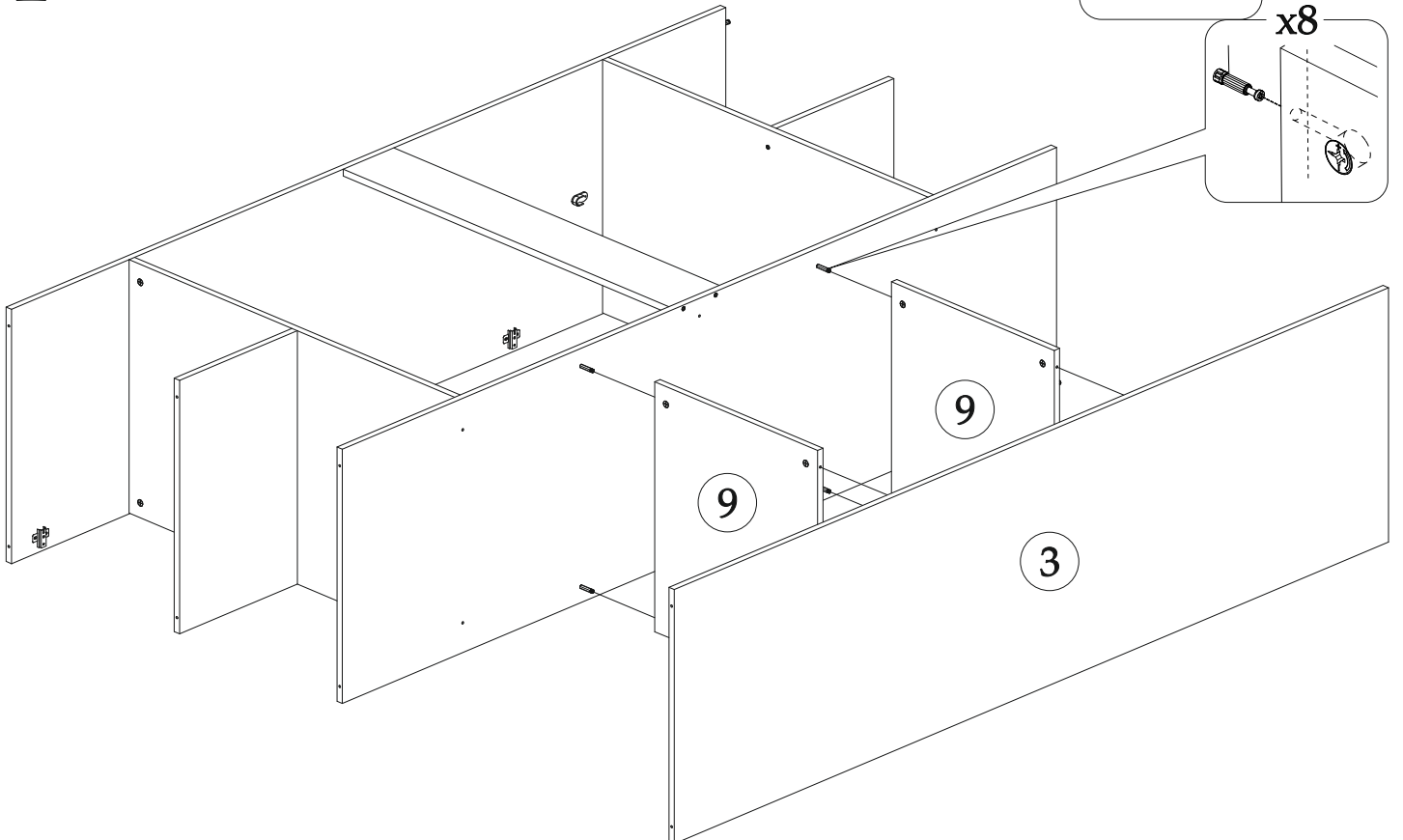
2



3

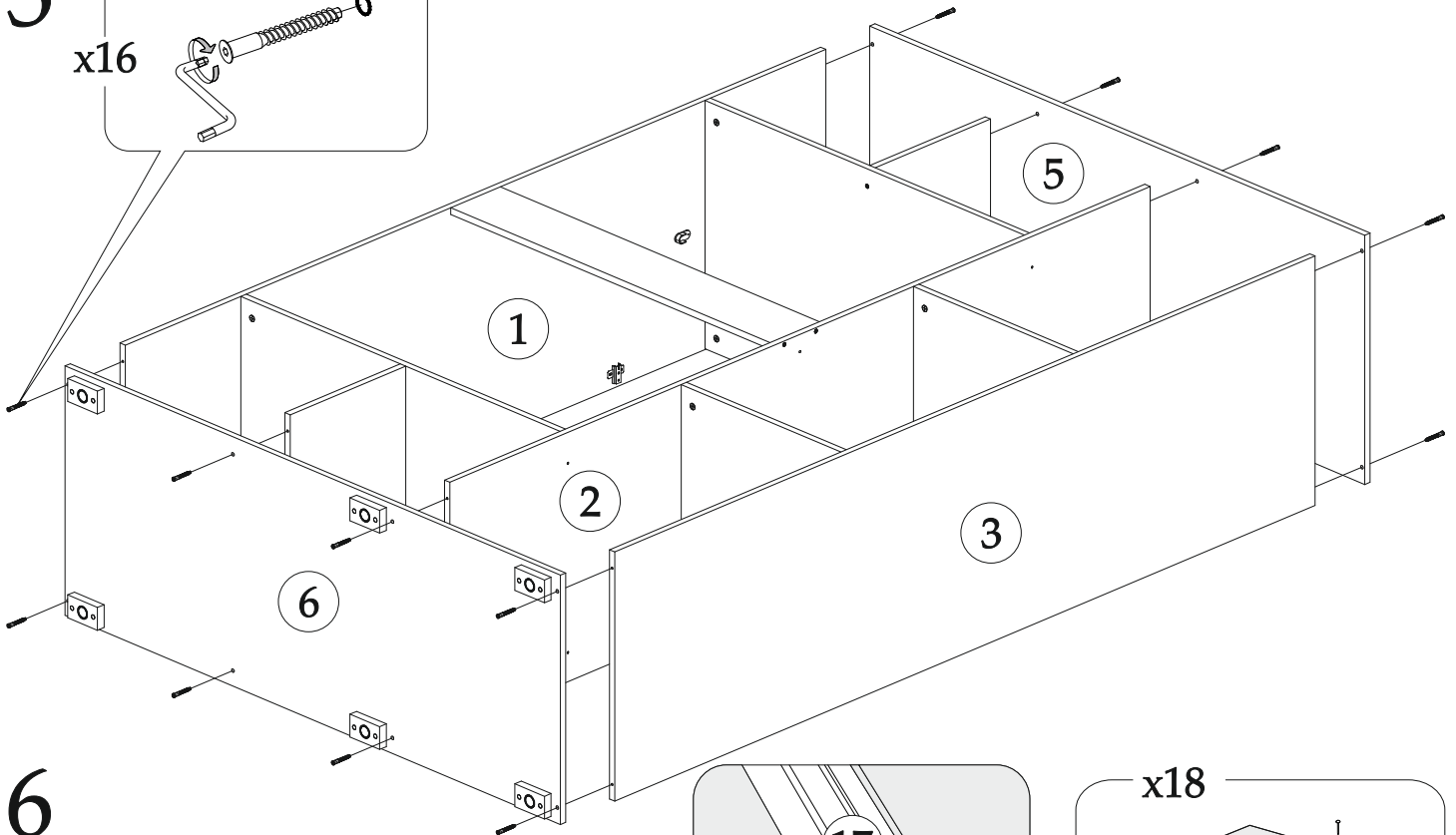
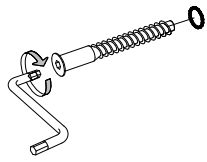


4



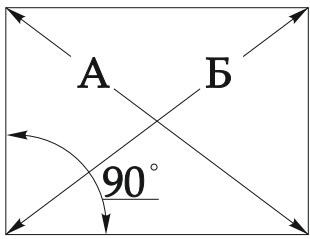
5

x16



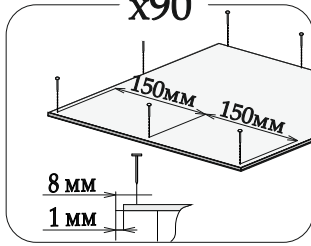
6

Соблюдайте равенство диагоналей при установке задней стенки



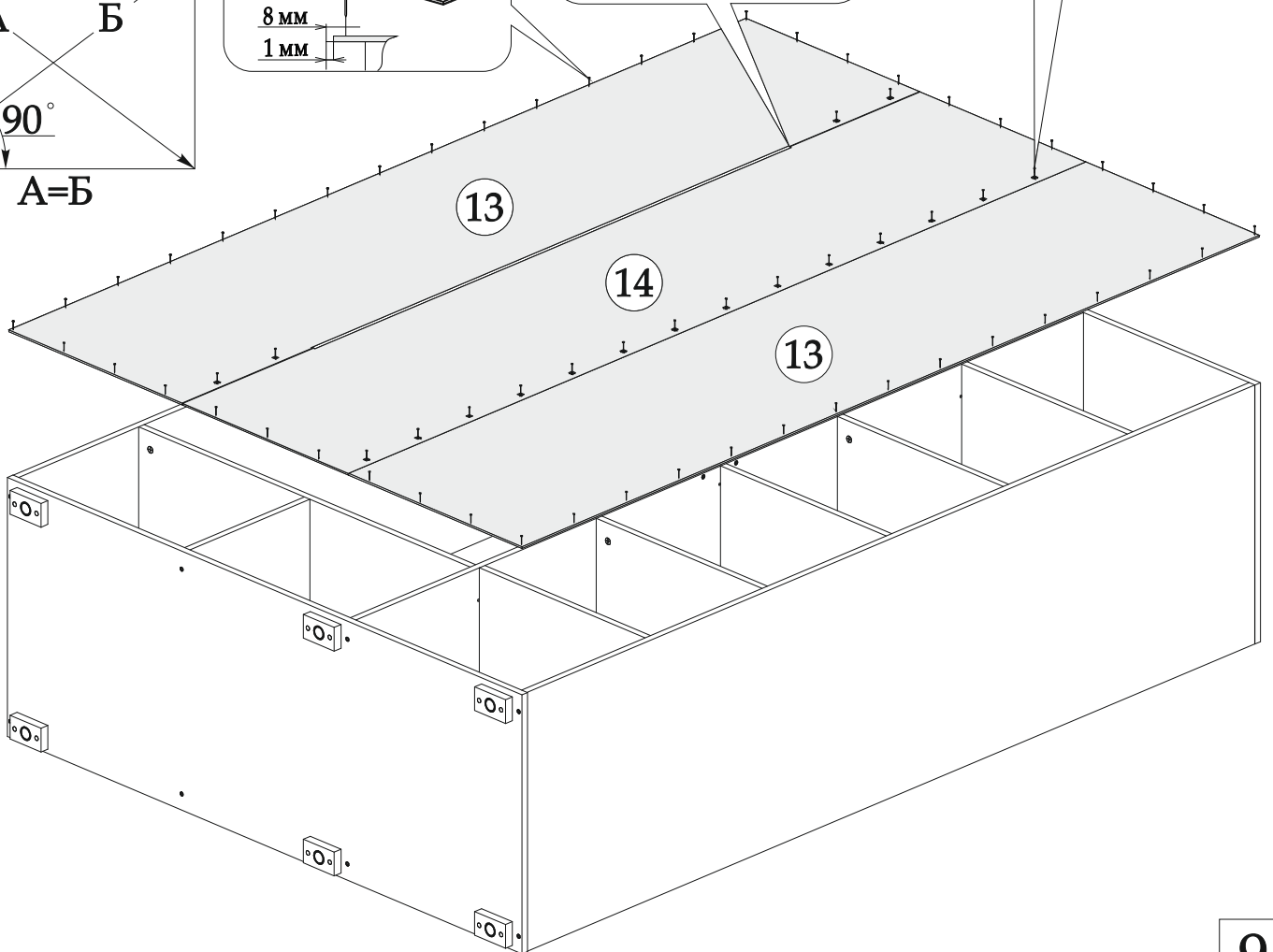
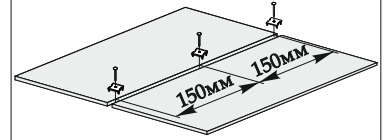
A=B

x90



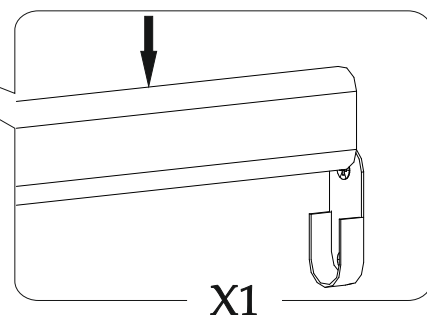
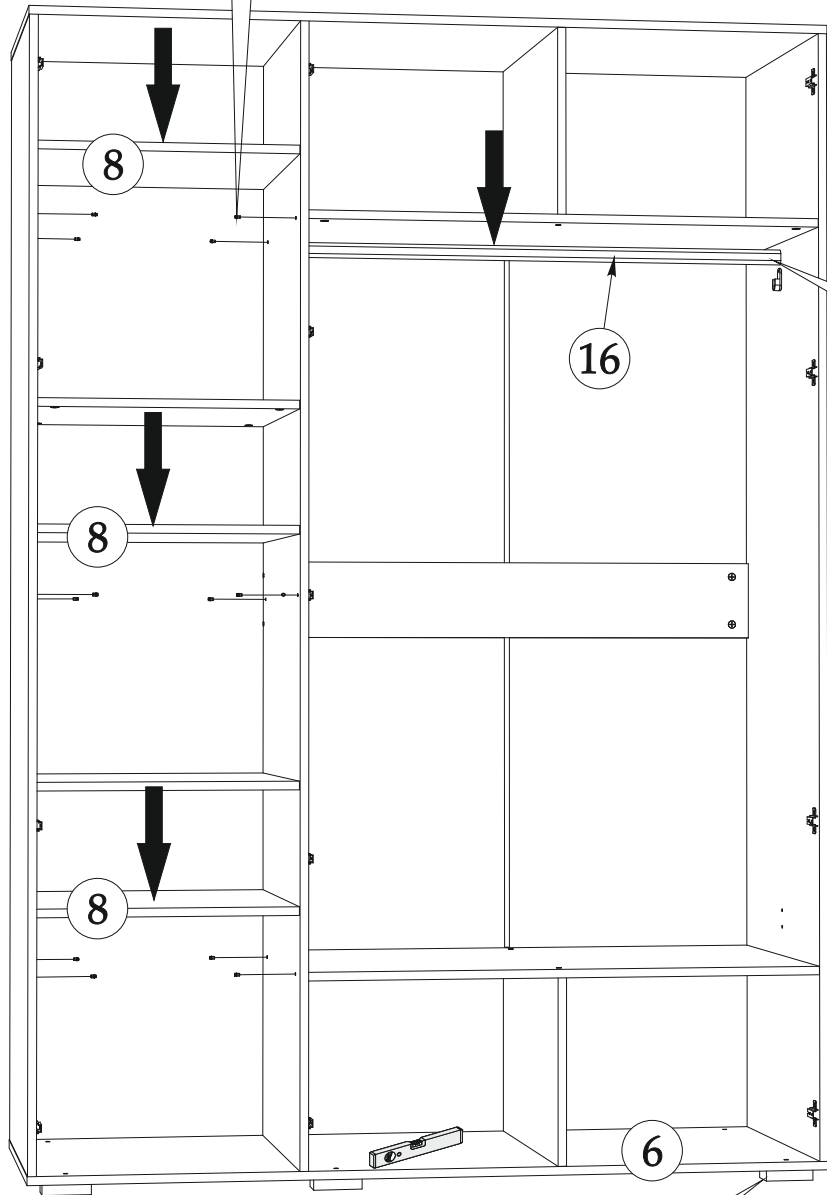
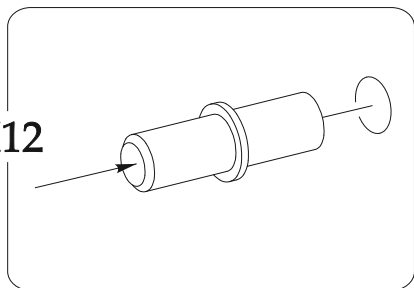
Брус соединительный

x18



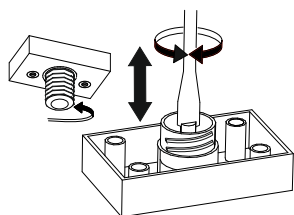
7

X12



X1

Регулировкой опор
установить шкаф в
горизонтальное положение



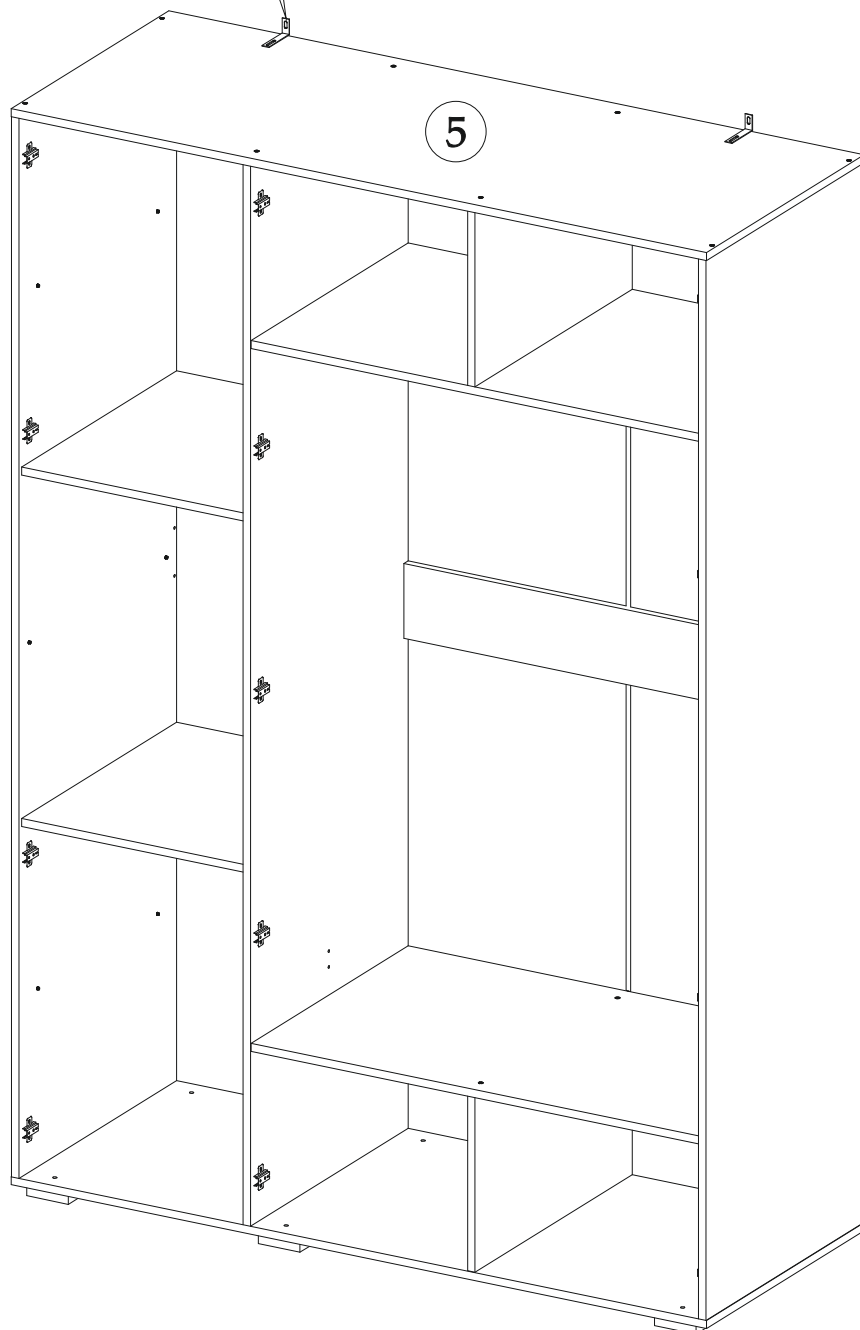
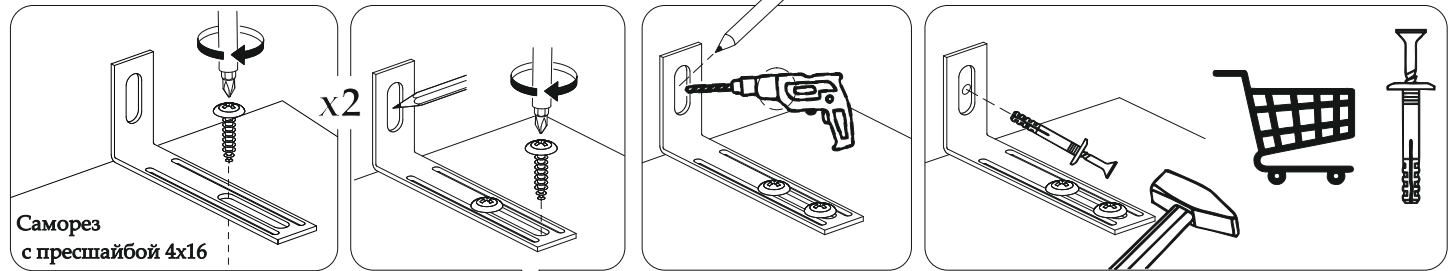
X6



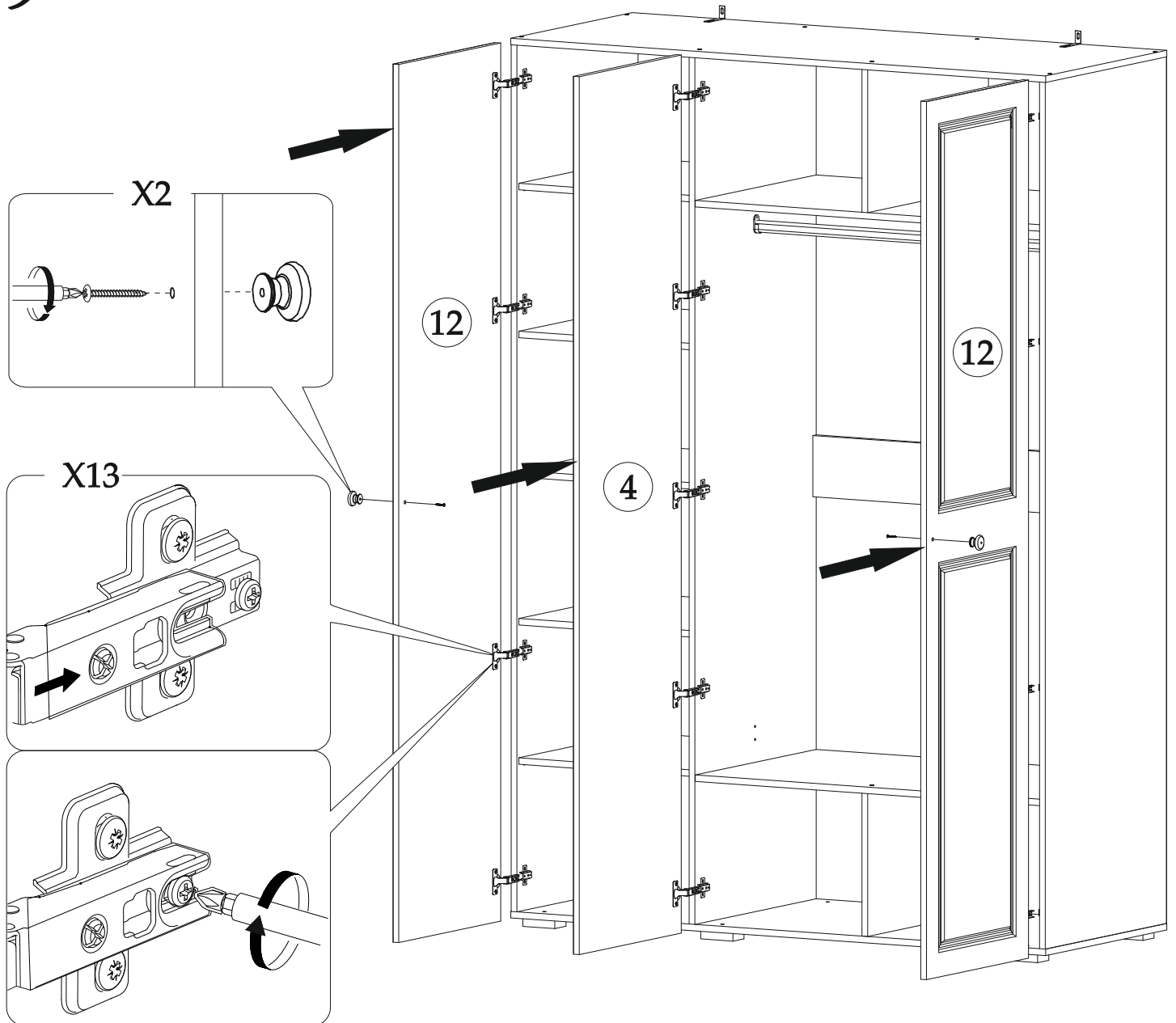
Регулировка опор производится плоской отверткой через
сквозные отверстия в крышке поз. 6.

8 ВНИМАНИЕ! Комплект крепежа к стене не входит в состав изделия, т.к. зависит от вида Ваших стен. Для выбора подходящих крепежных средств обратитесь в местный специализированный магазин. Во избежании падения шкафа, обязательно с помощью овербаланса прикрепить к стене изделие.

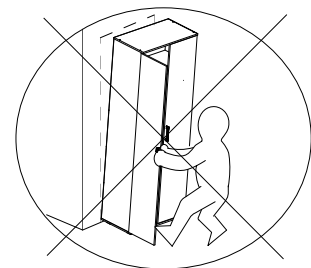
Схема крепления уголка Овербаланс



9



ВНИМАНИЕ!!!
Не тяните
за открытые створки!



Регулировка петель

