

ИНСТРУКЦИЯ ПО СБОРКЕ

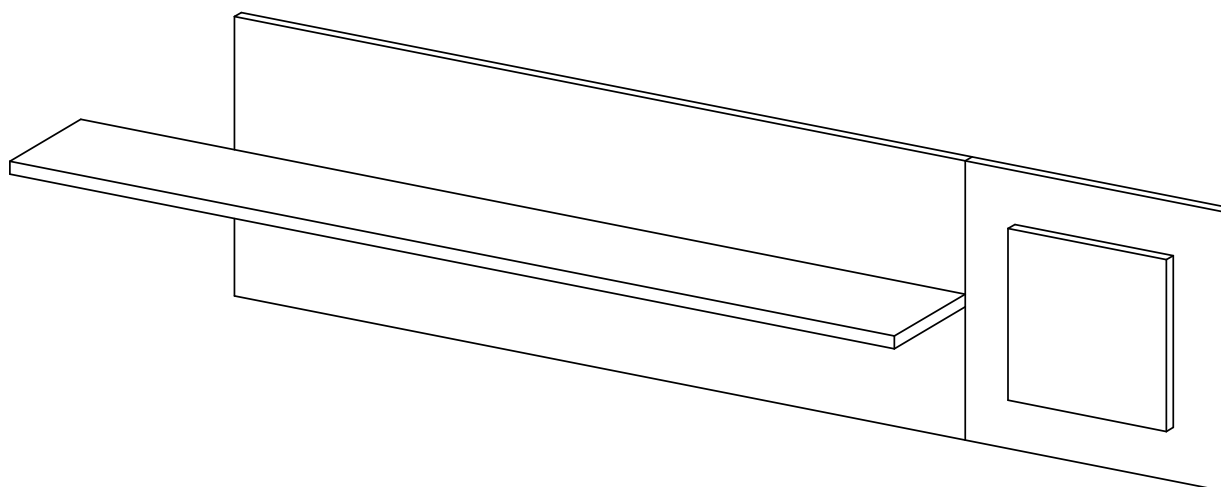
Полка навесная "Тиволи" ПЛ-01

Габариты изделия:

1544 x 348 x 182

Максимальная нагрузка

на полку: 3 кг



Полка навесная "Тиволи" ПЛ-01

Срок службы изделия - 5 лет
Срок гарантии - 24 месяца

Соответствует требованиям
ТР ТС 025/2012

Производитель в соответствии с буквой
Б - ООО «Мебелони», Пензенская область, г. Пенза, ул. Рябова, стр. 7Д

МЕБЕЛОНИ
семья
МБ

Дата изготовления _____

ОБЩИЕ ТЕХНИЧЕСКИЕ УКАЗАНИЯ

Настоятельно рекомендуем перед началом сборки внимательно ознакомиться с данной инструкцией, проверить наличие всех деталей и фурнитуры согласно комплектовочным ведомостям, убедиться в их качестве (отсутствие царапин, сколов, вмятин и т.д.) т.к. претензии по количеству комплектующих и качеству изделия после сборки не принимаются.

Сборку советуем производить вдвоём на ровной поверхности, в качестве подкладочного материала рекомендуем использовать гофрокартон от упаковок.

Производитель оставляет за собой право вносить изменения, не нарушающие внешнего вида и габаритных размеров изделия (замена крепёжной фурнитуры, ножек, ручек и т. д. на аналоги).

Правила эксплуатации

Для длительного сохранения эксплуатационных и эстетических качеств мебели необходимо соблюдать следующие правила по уходу за мебелью во время ее эксплуатации.

- эксплуатировать мебель в сухом, проветриваемом помещении с температурой воздуха от +10 С до +40 С и влажностью воздуха не более 70%;
- в процессе эксплуатации мебели возможно ослабление крепежной фурнитуры - необходимо ее поправлять;
- при эксплуатации изделий имеющие декоративные решения в виде стекла или зеркал необходимо помнить, что эксплуатация стекла и зеркал с трещиной сопряжено с риском получения травм. Следует немедленно заменить стекло/зеркало при появлении трещин;
- не допускать скопления влаги на поверхностях изделия во избежание набухания щитов и отклейки кромок;
- беречь поверхности от механических повреждений, не допускать повреждения защитного слоя УФ-печати и воздействия высоких температур;
- протирать изделия влажной мягкой тканью (на УФ-печати применять микрофибру для зеркал), также возможно мыть с легким мыльным раствором с последующей протиркой насухо. Запрещено применение абразивных порошков и жестких металлических щеток.
- Запрещено использование агрессивных средств очистки, таких как растворители, бензин, обезжиривающие средства, содержащие кислоты, спирты и соли, моющие средства типа «Мистер Мускул», «Fairu» и т.д.


Гарантийные обязательства

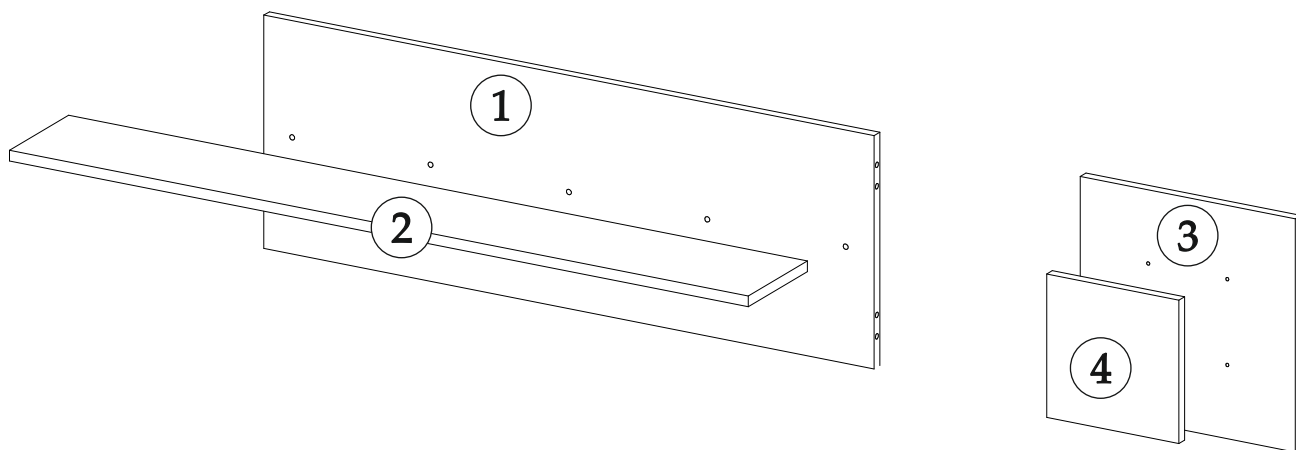
Изготовитель гарантирует соответствие мебели требованиям ГОСТ 16371-2014, ТР ТС 025/2012 при соблюдении условий транспортировки, хранения, сборки (для мебели, поставляемой в разобранном виде), эксплуатации.

Срок службы изделия - 5 лет (при соблюдении условий эксплуатации мебели).

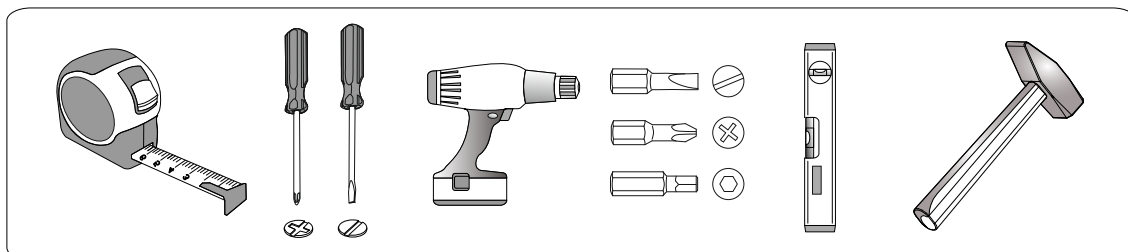
Гарантийный срок эксплуатации мебели - 24 месяца.

Фурнитура

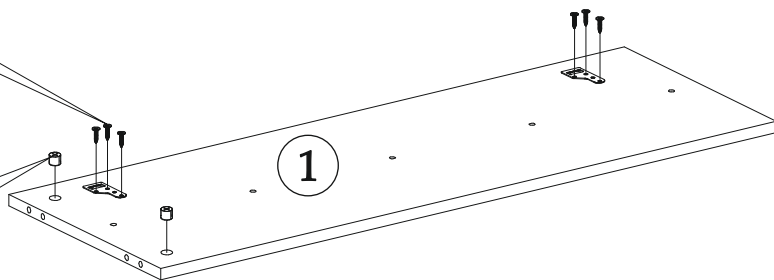
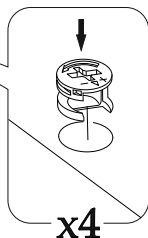
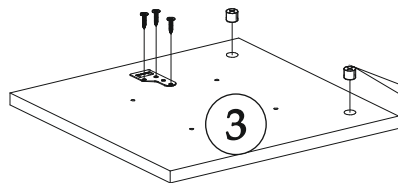
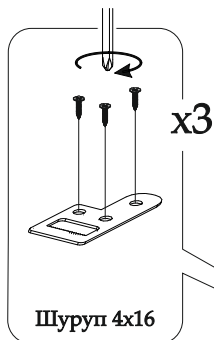
<p>Евровинт 6x50</p>  <p>5 шт.</p>	<p>Евроключ</p>  <p>1 шт.</p>	<p>Навес</p>  <p>3 шт.</p>	<p>Заглушка для евровинта</p>  <p>5 шт.</p>	<p>Заглушка для эксцентрика</p>  <p>4 шт.</p>	<p>Шуруп 4x16</p>  <p>9 шт.</p>
<p>Шкант 8x50</p>  <p>2 шт.</p>	<p>Шуруп 4x30</p>  <p>4 шт.</p>	<p>Эксцентриковая стяжка двойная</p>  <p>2 шт.</p>			



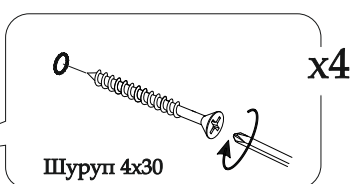
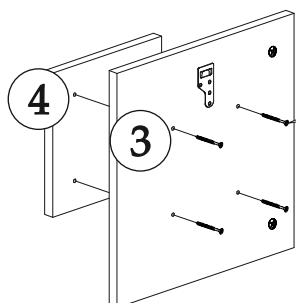
Поз.	Наименование детали	Длина	Ширина	Кол-во	Упаковка
1	Щиток	988	348	1	
2	Вязка	1196	166	1	
3	Щиток	348	348	1	
4	Фальш-панель(фотопечать)	214	214	1	



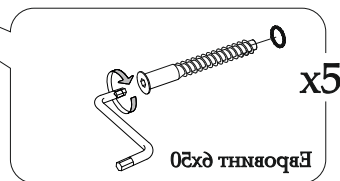
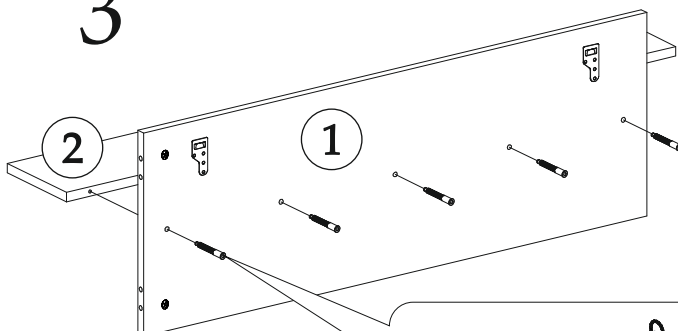
1



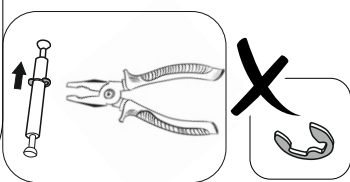
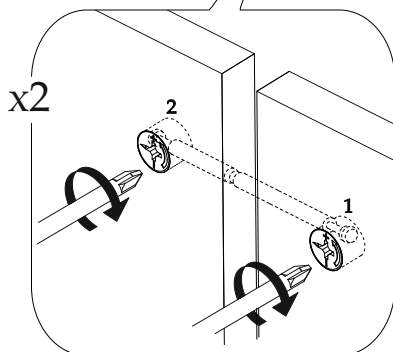
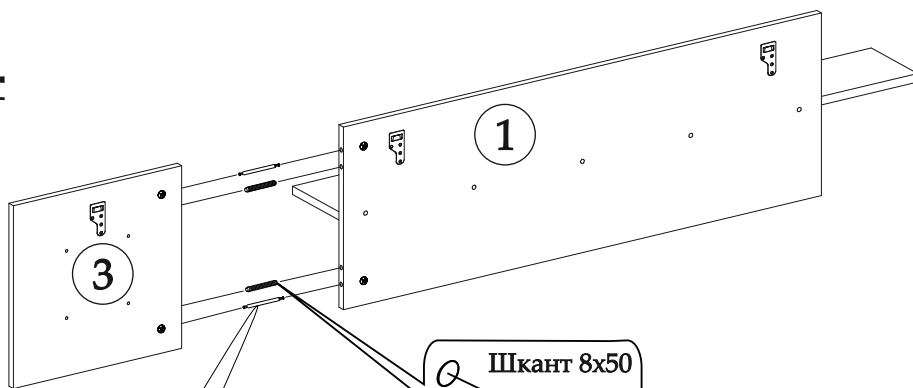
2



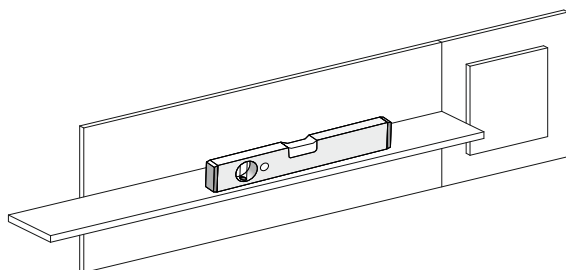
3



4



ВНИМАНИЕ! Комплект крепежа к стене не входит в состав изделия, т.к. зависит от вида Вашей стены.



Уважаемый покупатель!

Выражаем Вам искреннюю благодарность за выбор нашей мебели!