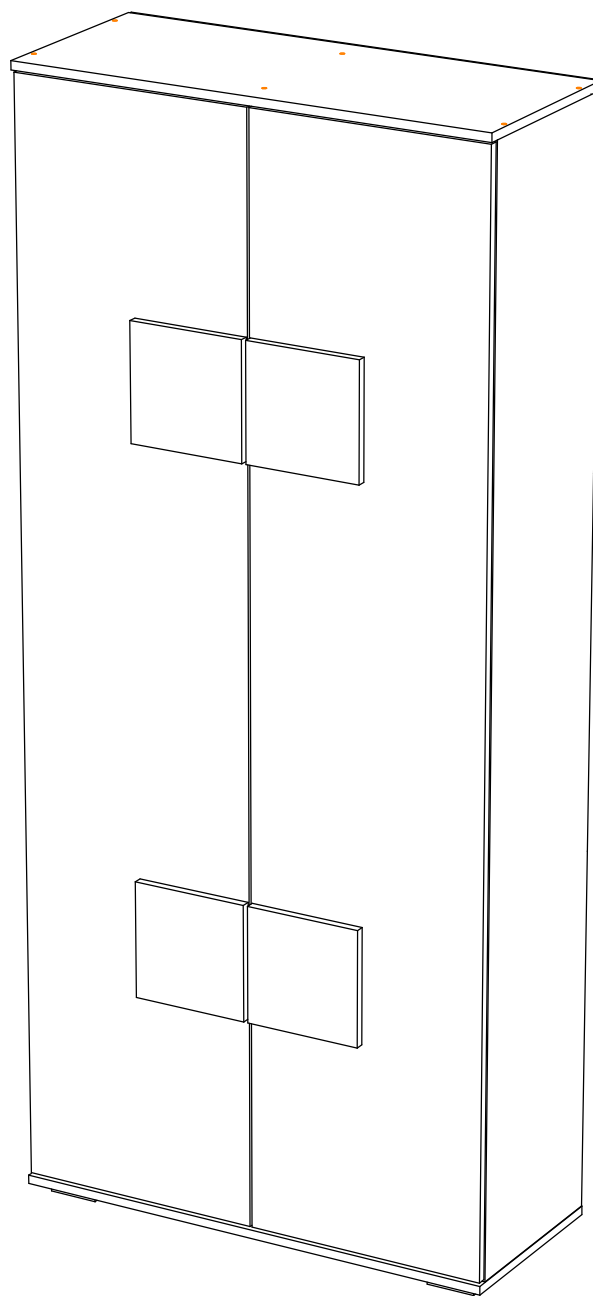


ИНСТРУКЦИЯ ПО СБОРКЕ

Шкаф 2-х створчатый "Тиволи" ШК-01



Габаритные размеры

Ширина: 902 мм

Высота: 2052 мм

Глубина: 376мм

Максимальная нагрузка:

на полку - 10 кг



Шкаф 2-х створчатый "Тиволи" ШК-01

Срок службы изделия - 5 лет
Срок гарантии - 24 месяца

Соответствует требованиям
ТР ТС 025/2012

Производитель в соответствии с буквой
Б - ООО «Мебелони», Пензенская область, г. Пенза, ул. Рябова, стр. 7Д

МЕБЕЛОНИ
семья
МБ

Дата изготовления _____

ОБЩИЕ ТЕХНИЧЕСКИЕ УКАЗАНИЯ

Настоятельно рекомендуем перед началом сборки внимательно ознакомиться с данной инструкцией, проверить наличие всех деталей и фурнитуры согласно комплектовочным ведомостям, убедиться в их качестве (отсутствие царапин, сколов, вмятин и т.д.) т.к. претензии по количеству комплектующих и качеству изделия после сборки не принимаются.

Сборку советуем производить вдвоём на ровной поверхности, в качестве подкладочного материала рекомендуем использовать гофрокартон от упаковок.

Производитель оставляет за собой право вносить изменения, не нарушающие внешнего вида и габаритных размеров изделия (замена крепёжной фурнитуры, ножек, ручек и т. д. на аналоги).

Правила эксплуатации

Для длительного сохранения эксплуатационных и эстетических качеств мебели необходимо соблюдать следующие правила по уходу за мебелью во время ее эксплуатации.

- эксплуатировать мебель в сухом, проветриваемом помещении с температурой воздуха от +10 С до +40 С и влажностью воздуха не более 70%;
- в процессе эксплуатации мебели возможно ослабление крепежной фурнитуры - необходимо ее поправлять;
- при эксплуатации изделий имеющие декоративные решения в виде стекла или зеркал необходимо помнить, что эксплуатация стекла и зеркал с трещиной сопряжено с риском получения травм. Следует немедленно заменить стекло/зеркало при появлении трещин;
- не допускать скопления влаги на поверхностях изделия во избежание набухания щитов и отклейки кромок;
- беречь поверхности от механических повреждений, не допускать повреждения защитного слоя УФ-печати и воздействия высоких температур;
- протирать изделия влажной мягкой тканью (на УФ-печати применять микрофибру для зеркал), также возможно мыть с легким мыльным раствором с последующей протиркой насухо. Запрещено применение абразивных порошков и жестких металлических щеток.
- Запрещено использование агрессивных средств очистки, таких как растворители, бензин, обезжиривающие средства, содержащие кислоты, спирты и соли, моющие средства типа «Мистер Мускул», «Fairy» и т.д.

Гарантийные обязательства

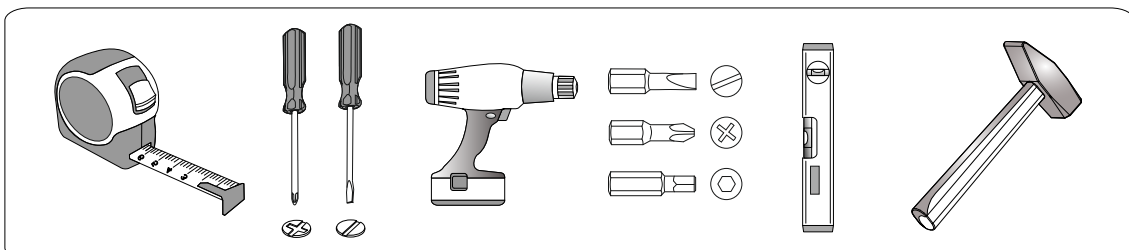
Изготовитель гарантирует соответствие мебели требованиям ГОСТ 16371-2014, ТР ТС 025/2012 при соблюдении условий транспортировки, хранения, сборки (для мебели, поставляемой в разобранном виде), эксплуатации.

Срок службы изделия - 5 лет (при соблюдении условий эксплуатации мебели).

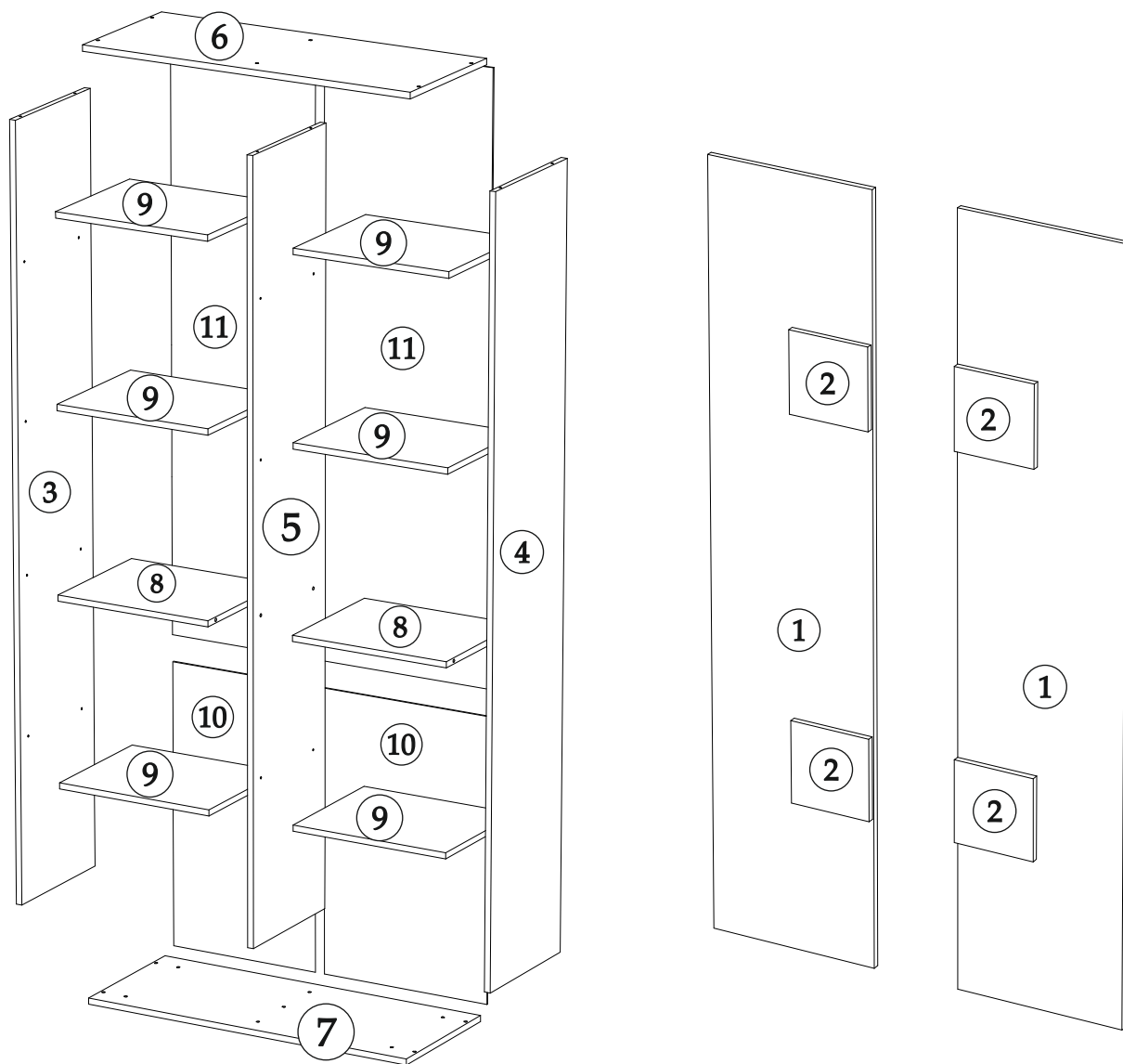
Гарантийный срок эксплуатации мебели - 24 месяца.

Фурнитура

| | | | | | |
|--|--|--|---|---|--|
| <p>Гвоздь 2x20</p>  <p>60 шт.</p> | <p>Опора прямоугольная 20 мм.</p>  <p>5 шт.</p> | <p>Стяжка межсекционная D5x32</p>  <p>2 шт.</p> | <p>Ограничитель 16 мм</p>  <p>16 шт.</p> | <p>Евровинт 6x50</p>  <p>12 шт.</p> | <p>Евроключ</p>  <p>1 шт.</p> |
| <p>Заглушка технологическая Ф8</p>  <p>36 шт.</p> | <p>Заглушка для евровинта</p>  <p>12 шт.</p> | <p>Заглушка для эксцентрика</p>  <p>8 шт.</p> | <p>Петля 4-х шарнирная накладная</p>  <p>8 шт.</p> | <p>Уголок</p>  <p>2 шт.</p> | <p>Полкодержатель</p>  <p>24 шт.</p> |
| <p>Эксцентриковая стяжка</p>  <p>4 шт.</p> | <p>Саморез с пресс- шайбой 4x16</p>  <p>4 шт.</p> | <p>Шуруп 4x35</p>  <p>32 шт.</p> | <p>Шуруп 4x16</p>  <p>42 шт.</p> | <p>Эксцентриковая стяжка двойная</p>  <p>2 шт.</p> | <p>Краб (для гвоздя)</p>  <p>20 шт.</p> |

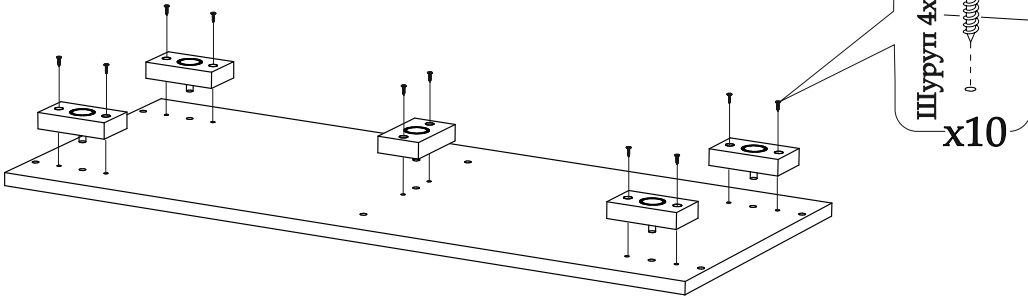


Порядок сборки

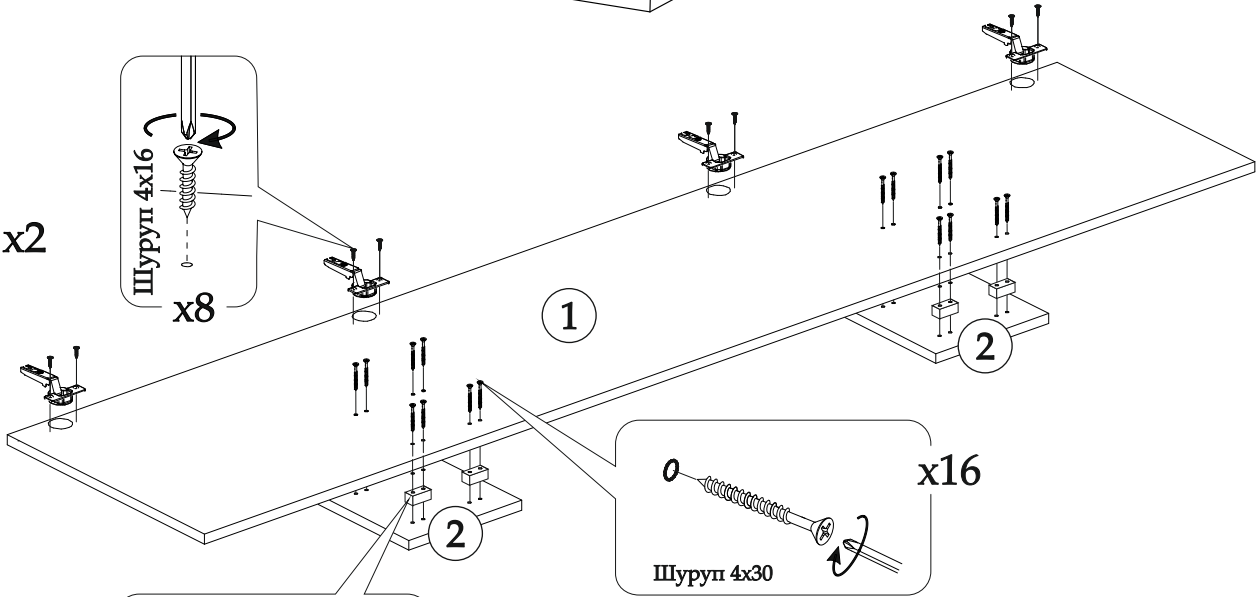


| Поз. | Наименование | Кол-во | Длина | Ширина | Упаковка |
|------|--------------|--------|-------|--------|----------|
| 1 | Створка | 2 | 1992 | 446 | |
| 2 | Фальш-панель | 4 | 214 | 214 | |
| 3 | Боковина | 1 | 2000 | 352 | |
| 4 | Боковина | 1 | 2000 | 352 | |
| 5 | Перегородка | 1 | 2000 | 352 | |
| 6 | Крышка | 1 | 902 | 372 | |
| 7 | Крышка | 1 | 902 | 372 | |
| 8 | Вязка | 2 | 426 | 352 | |
| 9 | Полка | 6 | 426 | 350 | |
| 10 | ЛДВП | 2 | 857 | 446 | |
| 11 | ЛДВП | 2 | 1171 | 446 | |

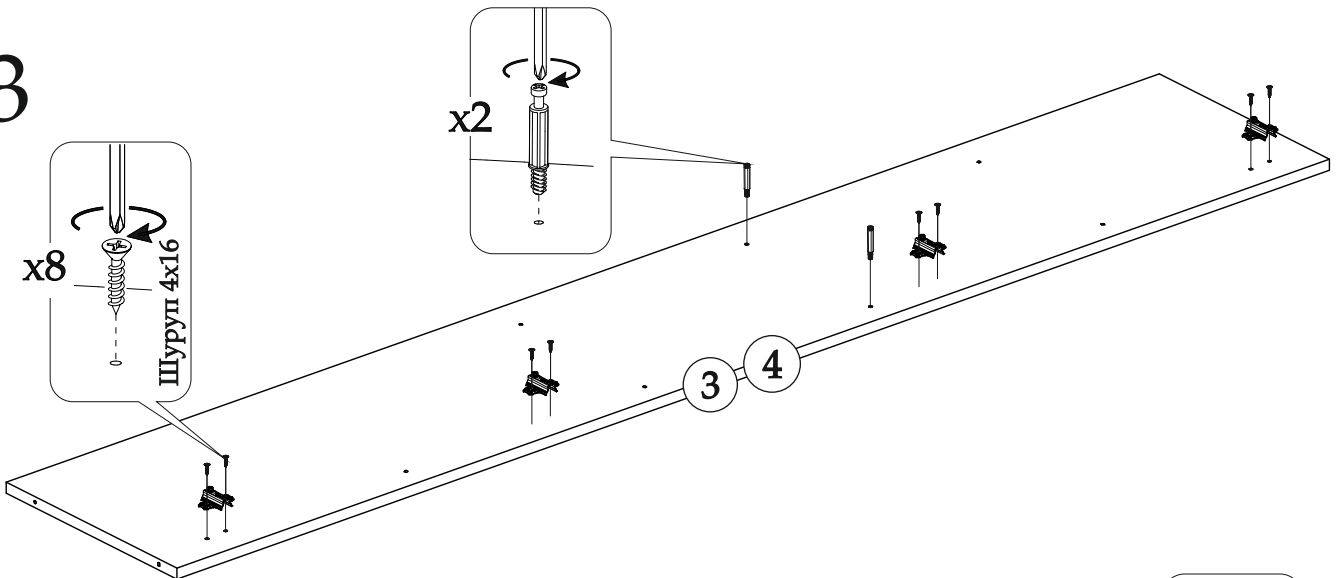
1



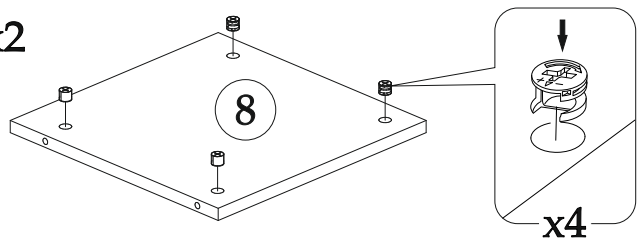
2^{x2}



3

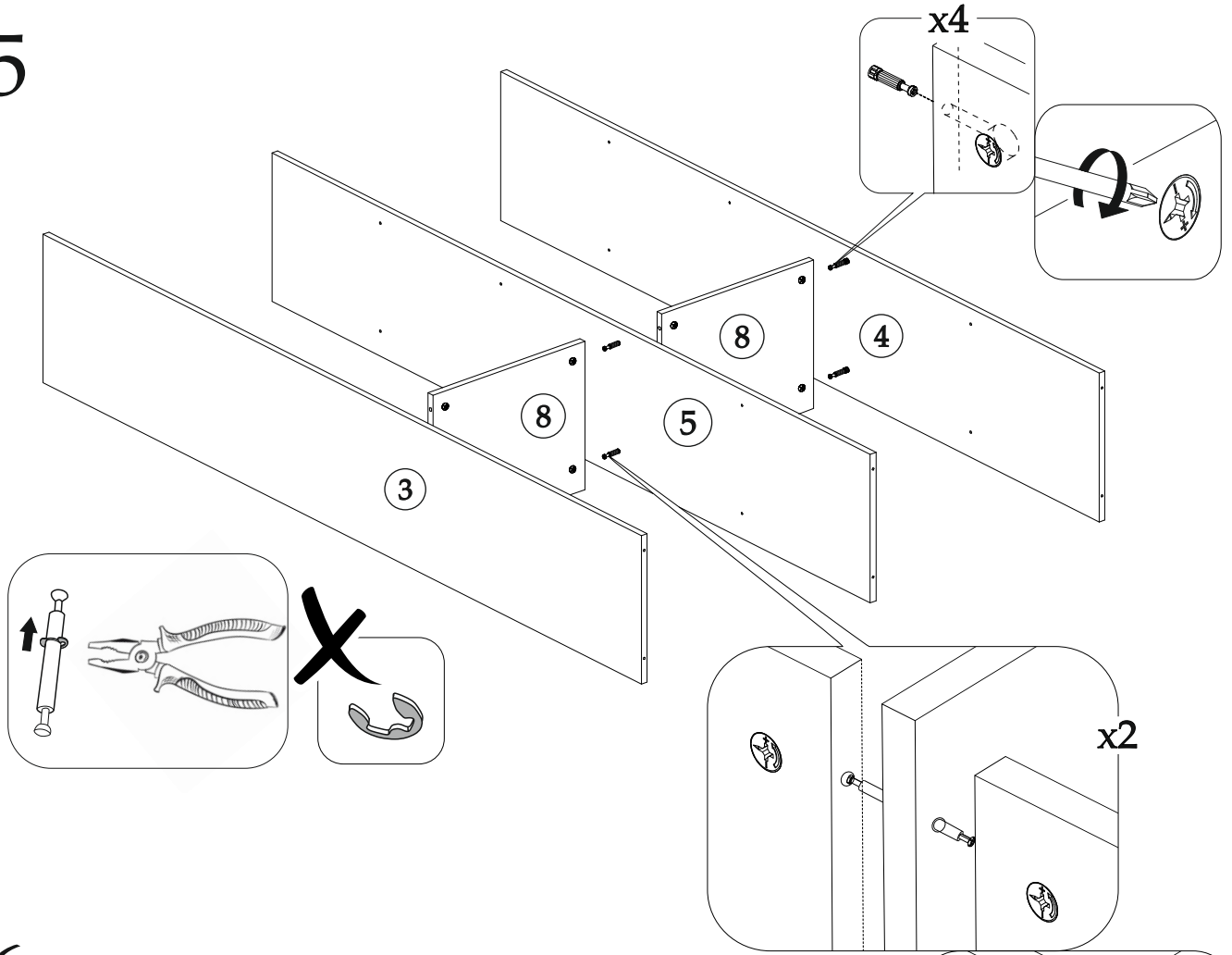


4^{x2}

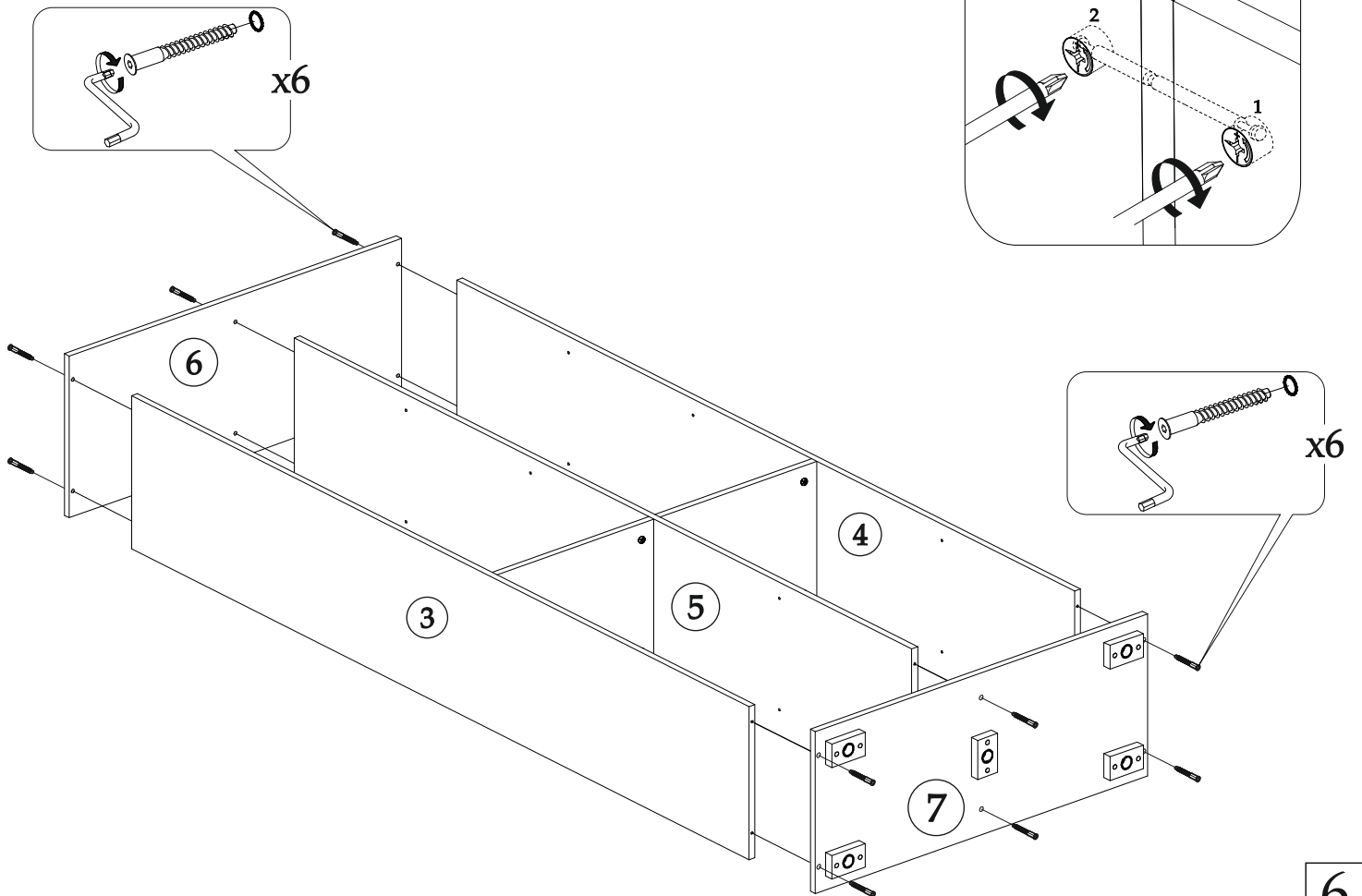


5

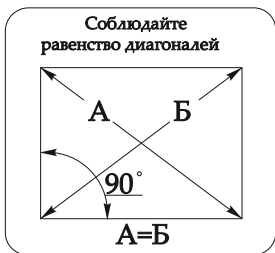
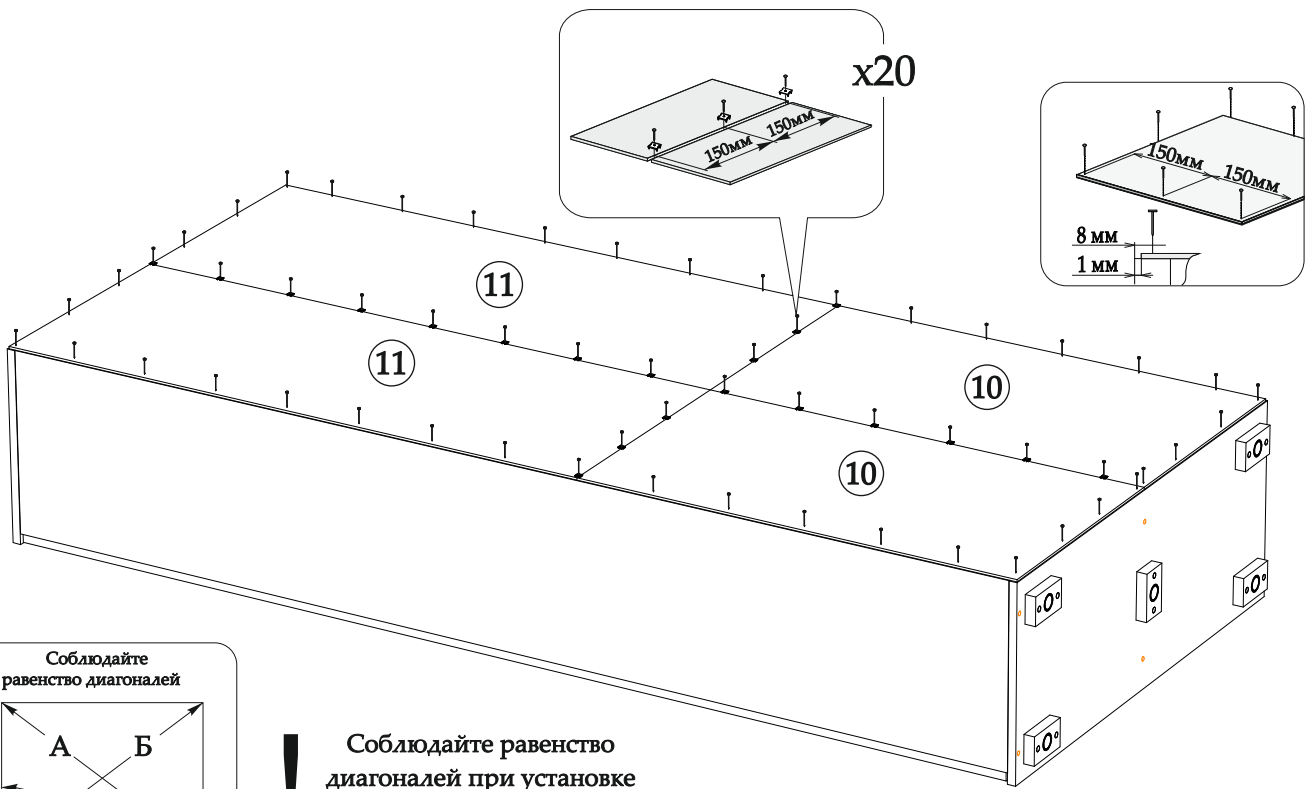
5



6

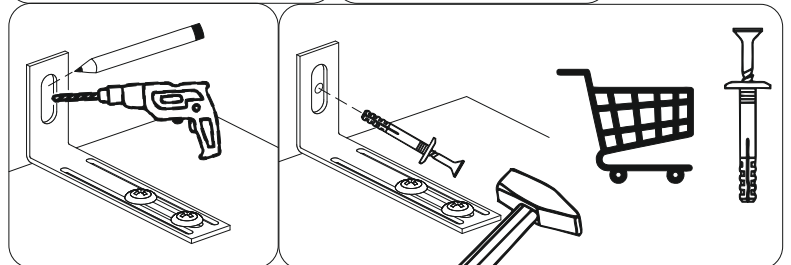
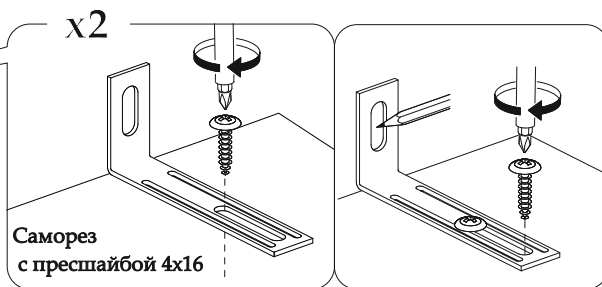
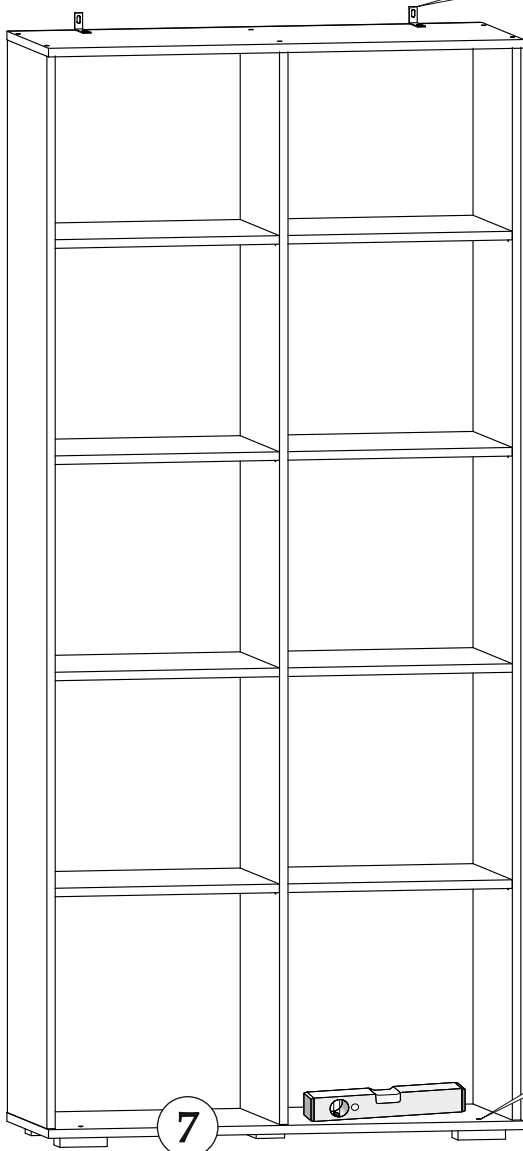


7



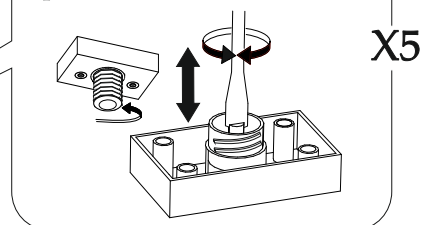
! Соблюдайте равенство диагоналей при установке задней стенки

8



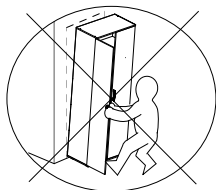
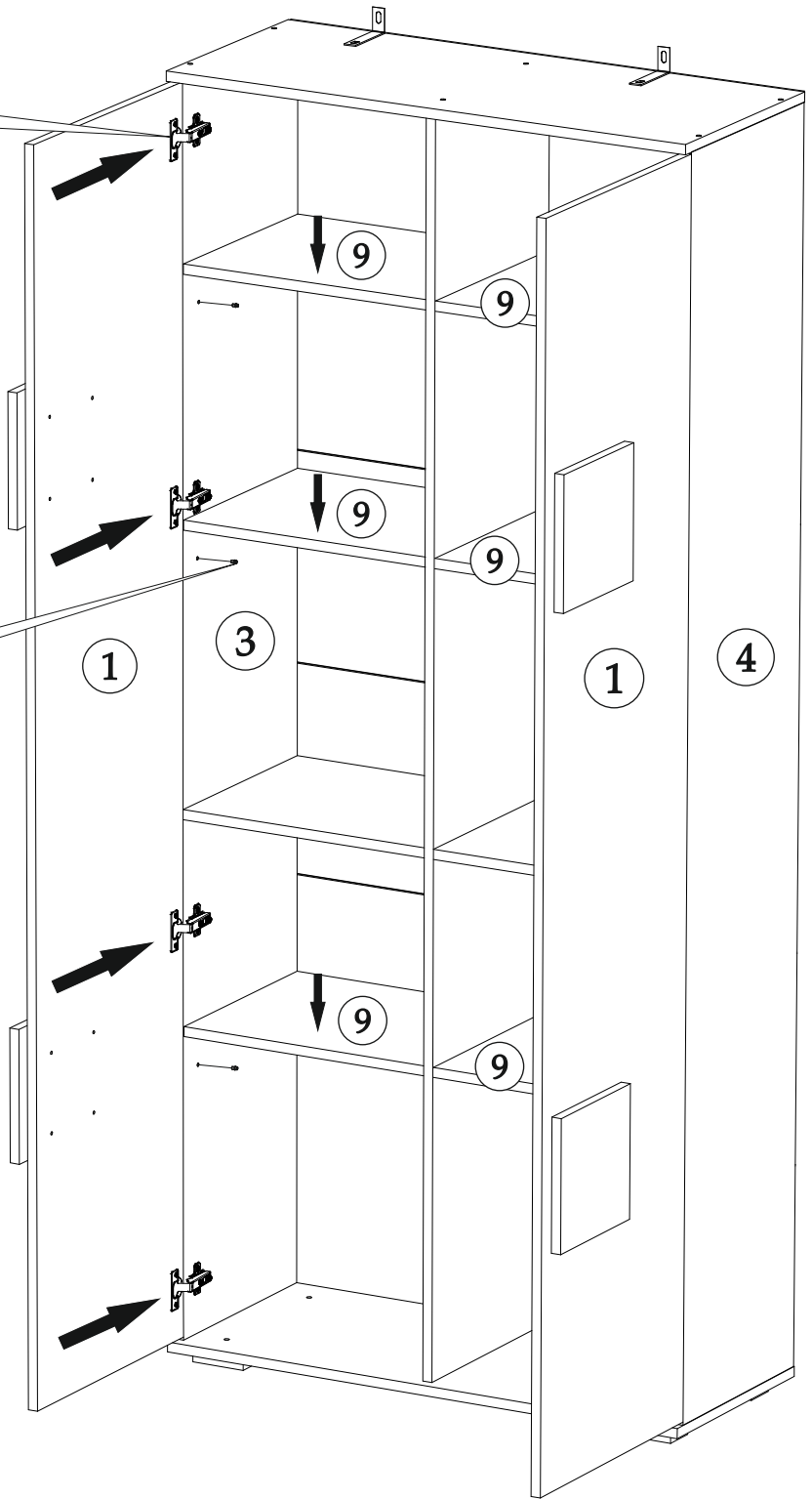
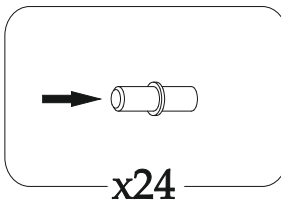
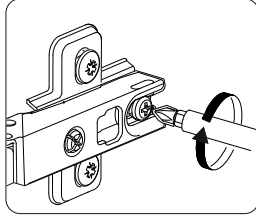
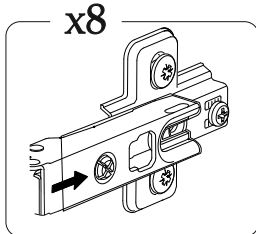
Регулировка опор производится плоской отверткой через сквозные отверстия в крышке нижней поз. 7.

Регулировкой опор установить шкаф в горизонтальное положение



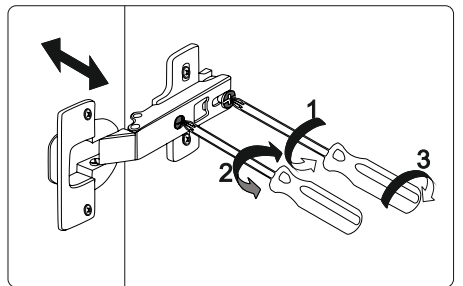
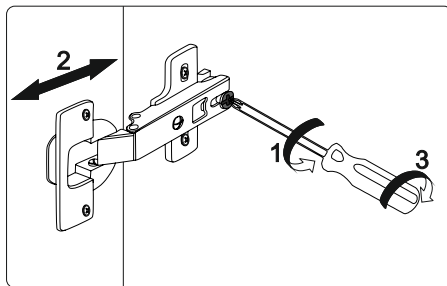
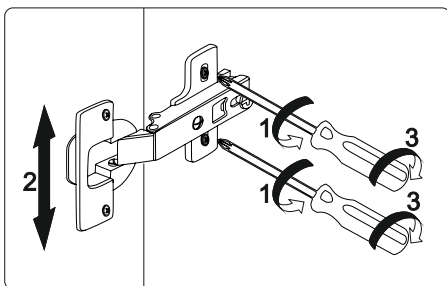
7

9



ВНИМАНИЕ!!!
Не тяните
за открытые створки!

Регулировка петель



Уважаемый покупатель!

Выражаем Вам искреннюю благодарность за выбор нашей мебели!