

ИНСТРУКЦИЯ ПО СБОРКЕ

Шкаф навесной Тиволи ШКН-01

Габаритные размеры

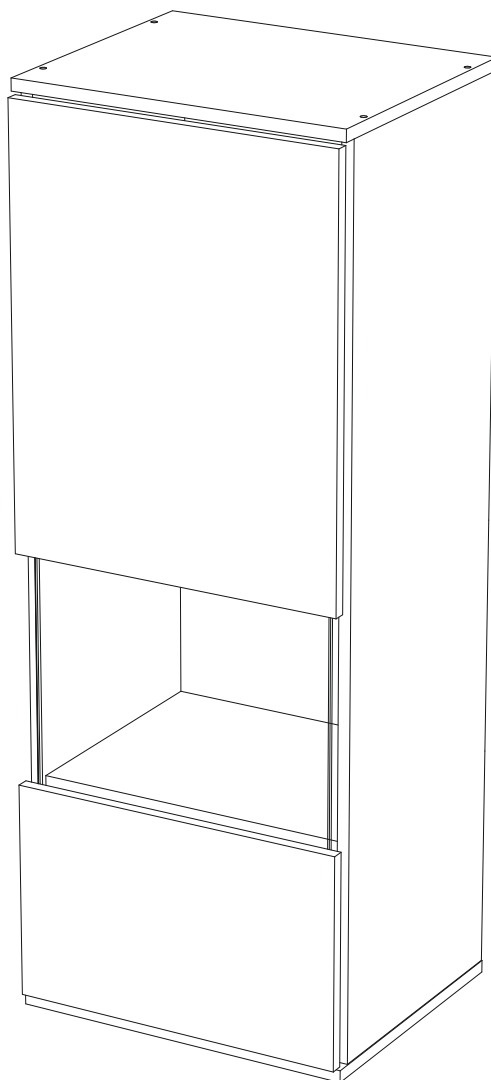
Ширина: 452 мм

Высота: 1200мм

Глубина: 376 мм

Максимальная нагрузка:

на полку - 10 кг



Шкаф навесной Тиволи ШКН-01

Срок службы изделия - 5 лет
Срок гарантии - 24 месяца

Соответствует требованиям
ТР ТС 025/2012

Производитель в соответствии с буквой
Б - ООО «Мебелони», Пензенская область, г. Пенза, ул. Рябова, стр. 7Д

Дата изготовления _____

МЕБЕЛОНИ
семья
МБ

ОБЩИЕ ТЕХНИЧЕСКИЕ УКАЗАНИЯ

Настоятельно рекомендуем перед началом сборки внимательно ознакомиться с данной инструкцией, проверить наличие всех деталей и фурнитуры согласно комплектующим ведомостям, убедиться в их качестве (отсутствие царапин, сколов, вмятин и т.д.) т.к. претензии по количеству комплектующих и качеству изделия после сборки не принимаются.

Сборку советуем производить вдвоём на ровной поверхности, в качестве подкладочного материала рекомендуем использовать гофрокартон от упаковок.

Производитель оставляет за собой право вносить изменения, не нарушающие внешнего вида и габаритных размеров изделия (замена крепёжной фурнитуры, ножек, ручек и т. д. на аналоги).

Правила эксплуатации

Для длительного сохранения эксплуатационных и эстетических качеств мебели необходимо соблюдать следующие правила по уходу за мебелью во время ее эксплуатации.

- эксплуатировать мебель в сухом, проветриваемом помещении с температурой воздуха от +10 С до +40 С и влажностью воздуха не более 70%;
- в процессе эксплуатации мебели возможно ослабление крепежной фурнитуры - необходимо ее поправлять;
- при эксплуатации изделий имеющие декоративные решения в виде стекла или зеркал необходимо помнить, что эксплуатация стекла и зеркал с трещиной сопряжено с риском получения травм. Следует немедленно заменить стекло/зеркало при появлении трещин;
- не допускать скопления влаги на поверхностях изделия во избежание набухания щитов и отклейки кромок;
- беречь поверхности от механических повреждений, не допускать повреждения защитного слоя УФ-печати и воздействия высоких температур;
- протирать изделия влажной мягкой тканью (на УФ-печати применять микрофибру для зеркал), также возможно мыть с легким мыльным раствором с последующей протиркой насухо. Запрещено применение абразивных порошков и жестких металлических щеток.
- Запрещено использование агрессивных средств очистки, таких как растворители, бензин, обезжиривающие средства, содержащие кислоты, спирты и соли, моющие средства типа «Мистер Мускул», «Fairgy» и т.д.

Гарантийные обязательства

Изготовитель гарантирует соответствие мебели требованиям ГОСТ 16371-2014, ТР ТС 025/2012 при соблюдении условий транспортировки, хранения, сборки (для мебели, поставляемой в разобранном виде), эксплуатации.

Срок службы изделия - 5 лет (при соблюдении условий эксплуатации мебели).

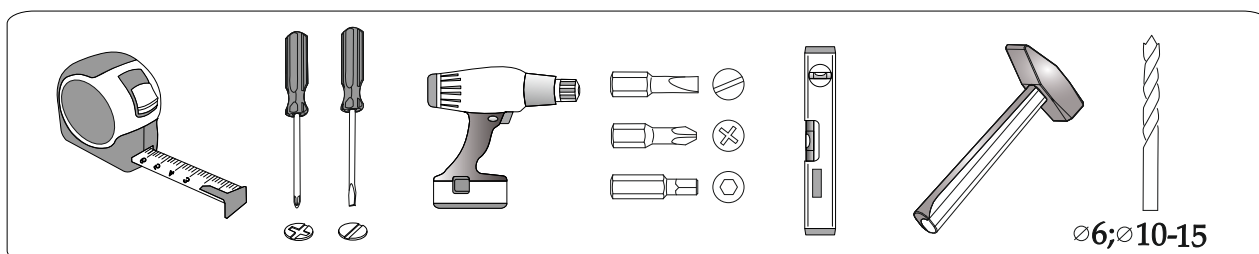
Гарантийный срок эксплуатации мебели - 24 месяца.

Фурнитура

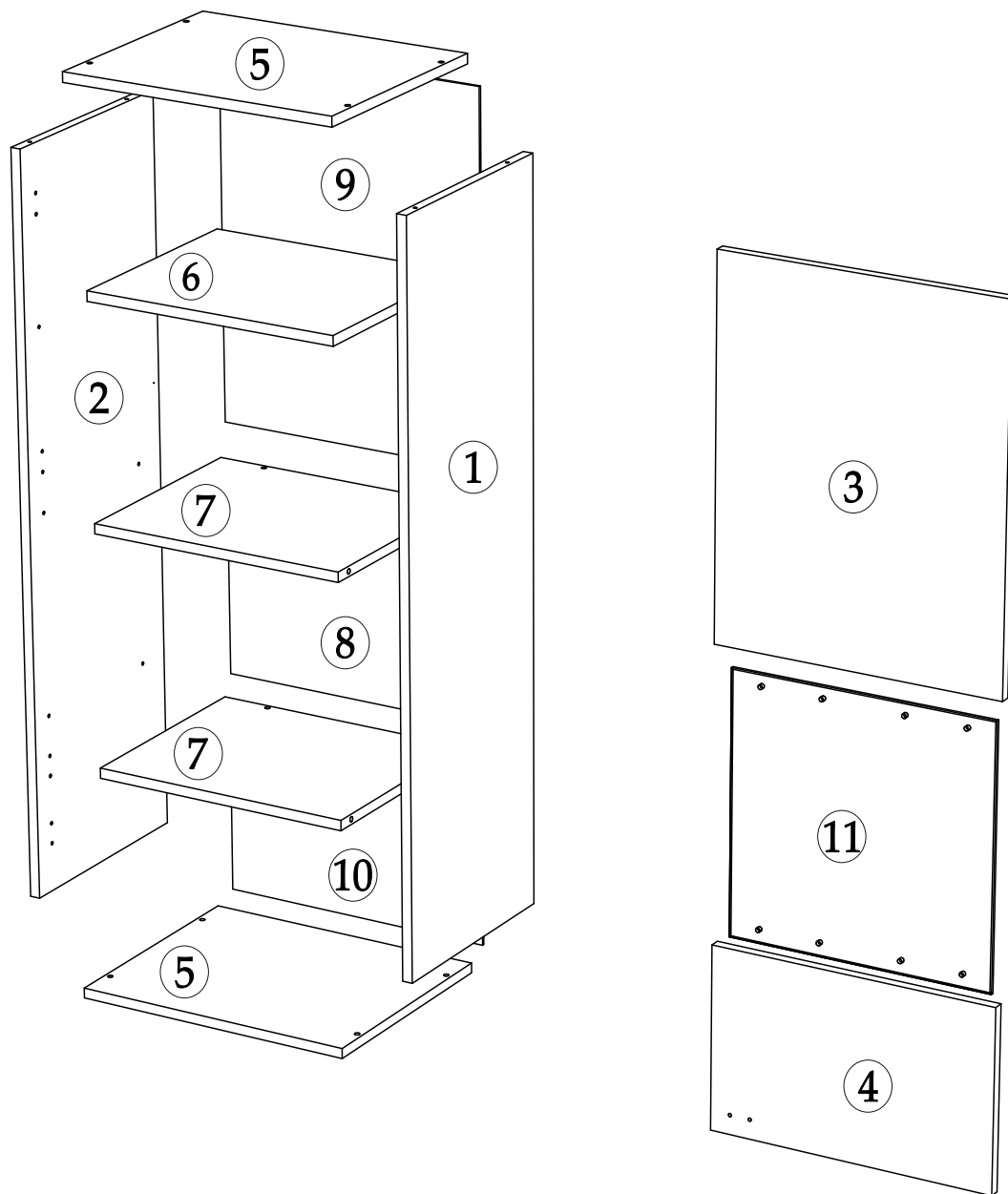
<p>Петля 4-х шарнирная накладная</p>  <p>4 шт.</p>	<p>Навес L-образный</p>  <p>2 шт.</p>	<p>Евровинт 6x50</p>  <p>12 шт.</p>	<p>Эксцентриковая стяжка</p>  <p>8 шт.</p>	<p>Полкодержатель (хром)</p>  <p>4 шт.</p>	<p>Гвоздь 2x20</p>  <p>30 шт.</p>
<p>Евроключ</p>  <p>1 шт.</p>	<p>Футорка для шурупа 4x16</p>  <p>8 шт.</p>	<p>Втулка для стекла прозрачная 4мм</p>  <p>8 шт.</p>	<p>Заглушка для эксцентрика</p>  <p>8 шт.</p>	<p>Заглушка технологическая Ф5</p>  <p>8 шт.</p>	<p>Заглушка для евровинта</p>  <p>12 шт.</p>
<p>Шуруп 4x16</p>  <p>24 шт.</p>	<p>Шуруп 4x20</p>  <p>8 шт.</p>	<p>Отгалкиватель</p>  <p>1 шт.</p>	<p>Стяжка межсекционная D5x32</p>  <p>1 шт.</p>		

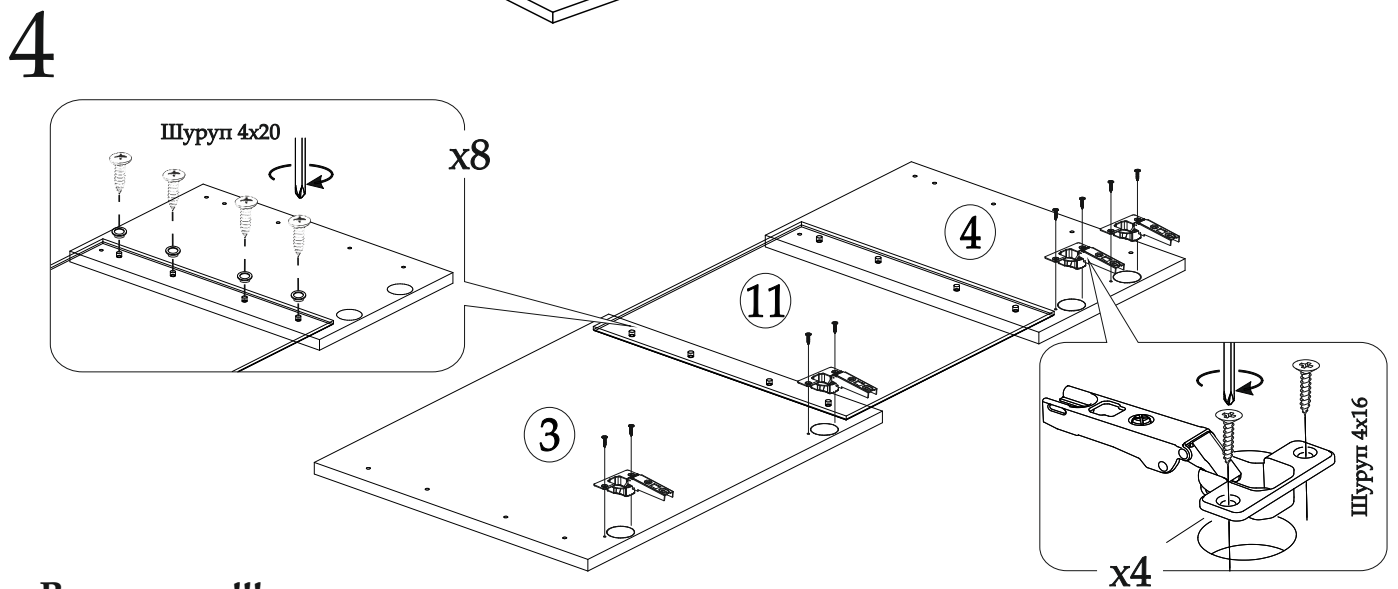
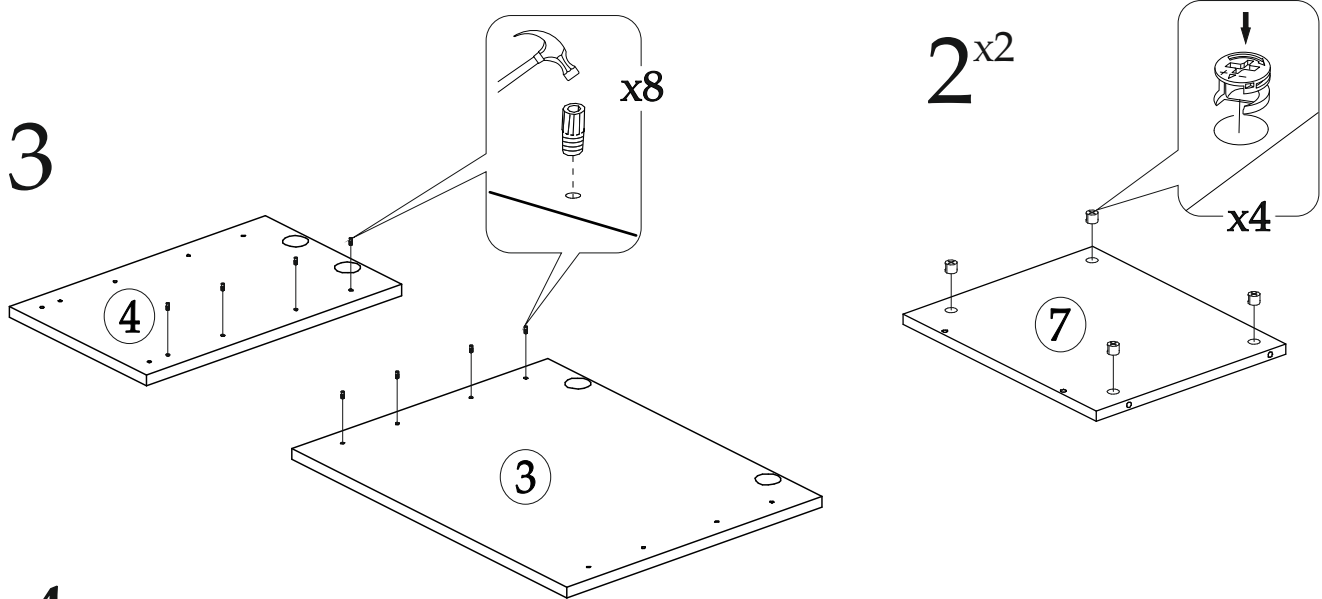
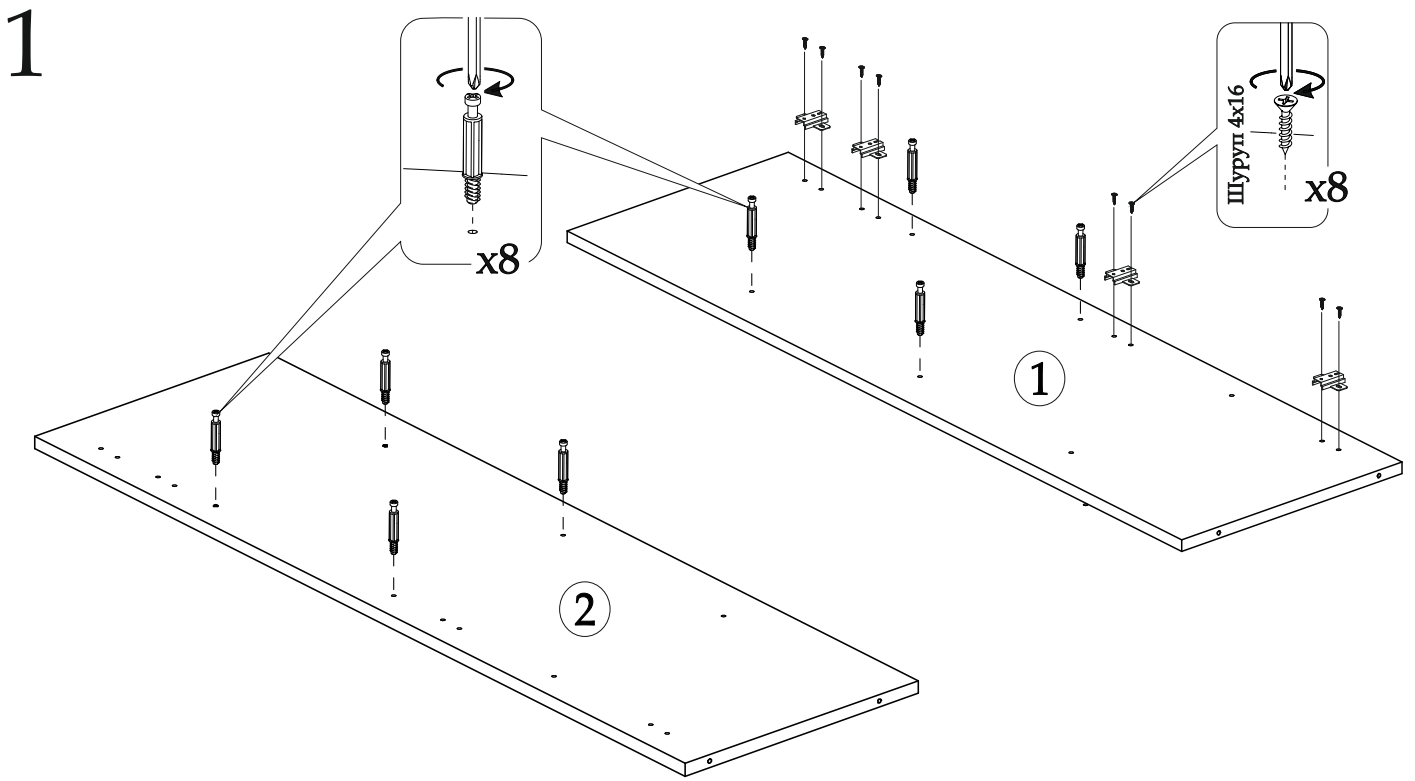
Поз.	Наименование	Кол-во	Длина	Ширина	Упаковка
1	Боковина	1	1168	352	
2	Боковина	1	1168	352	
3	Створка	1	572	446	
4	Створка	1	284	446	
5	Крышка	2	452	372	
6	Полка	1	418	350	
7	Вязка	2	418	344	
8	Задняя стенка	1	304	418	
9	ЛДВП	1	588	446	
10	ЛДВП	1	446	300	
11	Стекло прозрачное	1	412	404	

Инструмент



ПОРЯДОК СБОРКИ

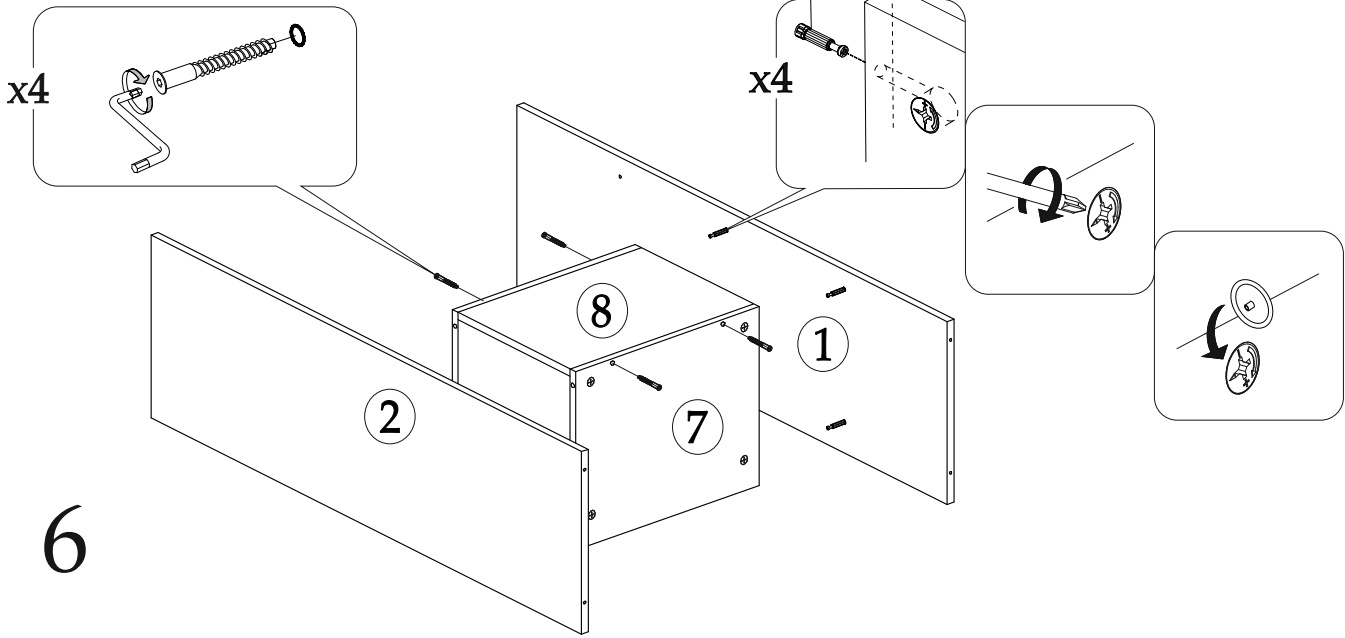




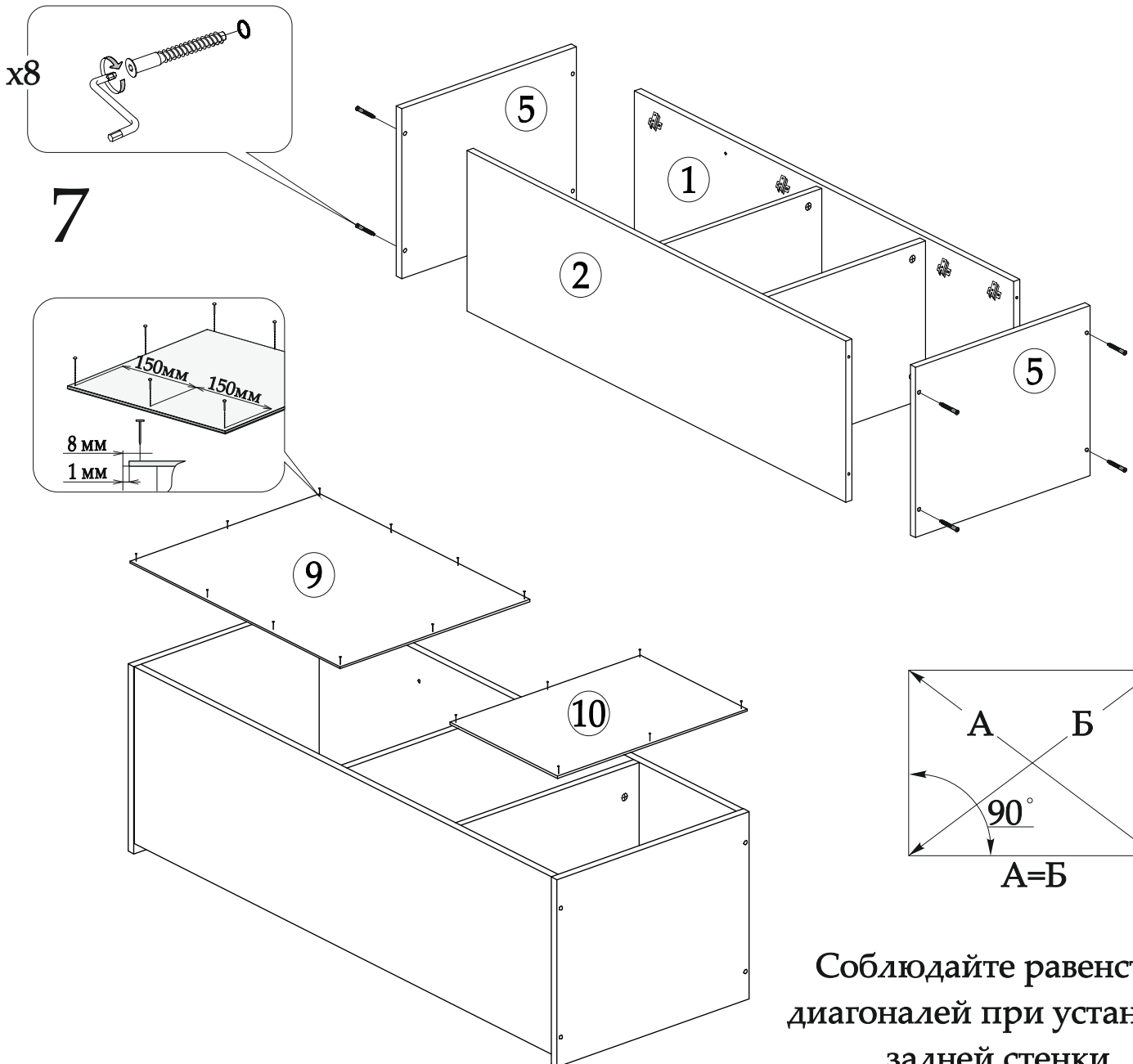
Внимание!!!

Сборку и установку фасадов рекомендуется производить вдвоём.
Затягивать шурупы с пластиковой втулкой шуруповёртом ЗАПРЕЩЕНО!!!

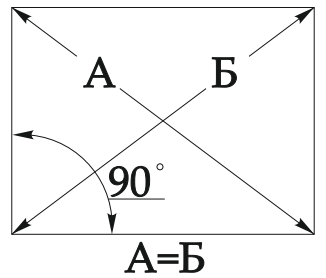
5



6



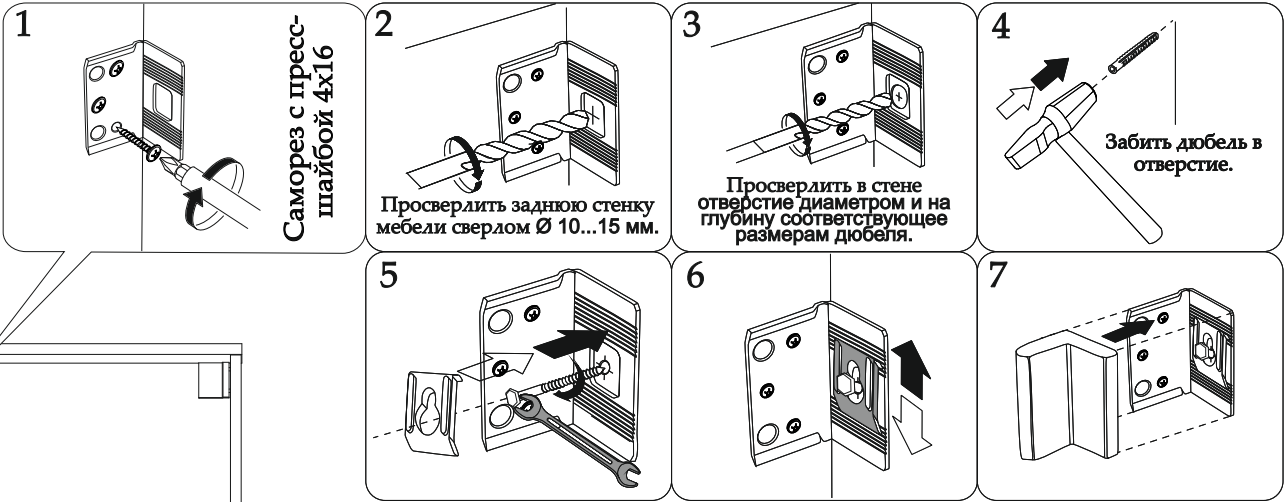
7



Соблюдайте равенство диагоналей при установке задней стенки

6

8

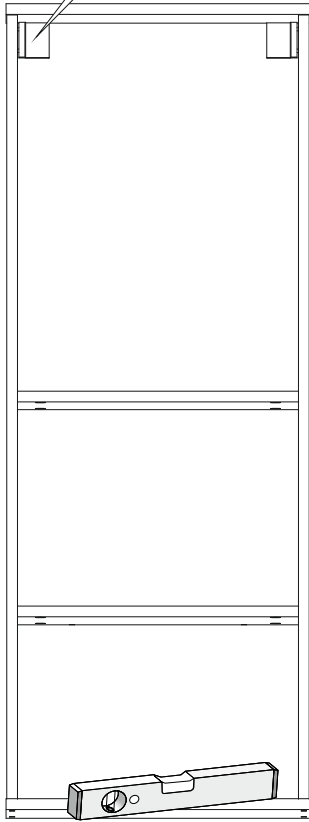


1
Саморез с пресс-шайбой 4x16

2
Просверлить заднюю стенку мебели сверлом Ø 10...15 мм.

3
Просверлить в стене отверстие диаметром и на глубину соответствующее размерам дюбеля.

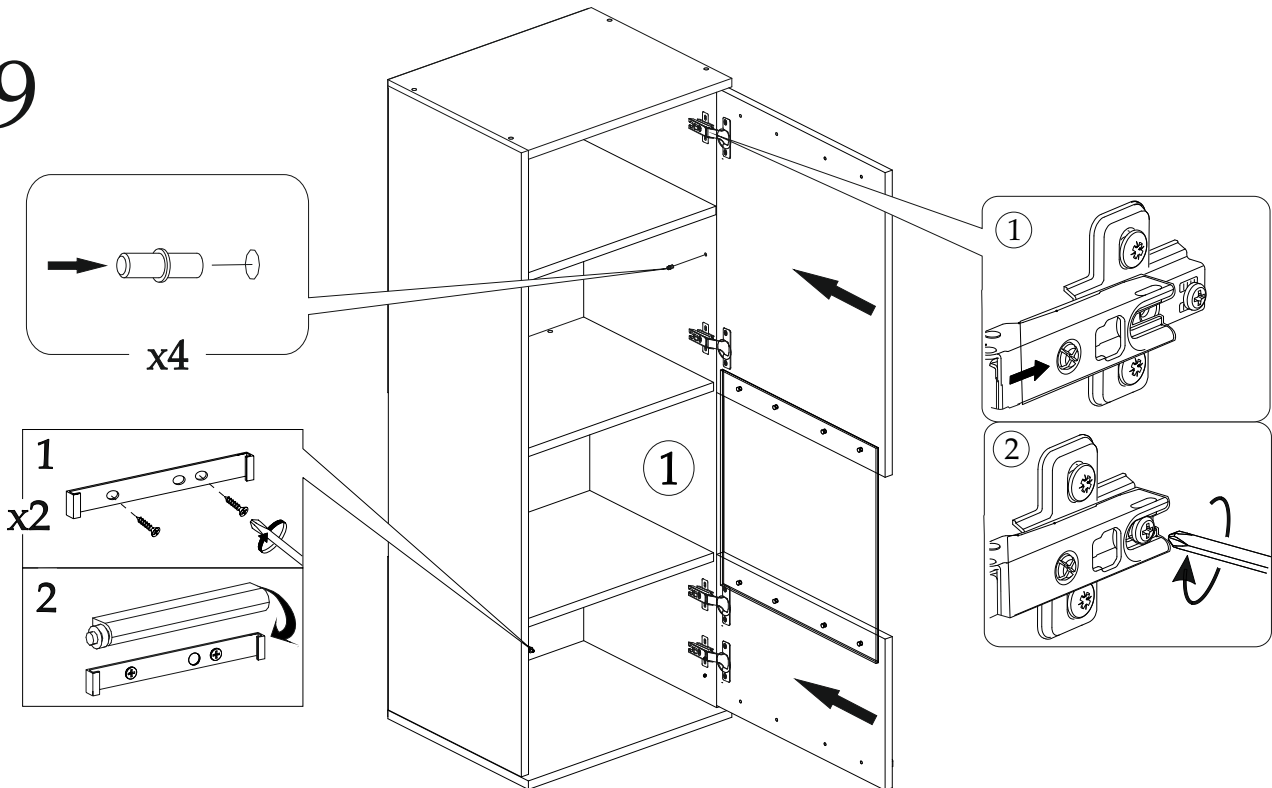
4
Забить дюбель в отверстие.



ВНИМАНИЕ! Комплект крепежа к стене не входит в состав изделия, т.к. зависит от вида Ваших стен. Для выбора подходящих крепежных средств обратитесь в местный специализированный магазин.



9



Уважаемый покупатель!

Выражаем Вам искреннюю благодарность за выбор нашей мебели!