

ИНСТРУКЦИЯ ПО СБОРКЕ

Комод "Урбан" КМ-02

Габаритные размеры

Ширина: 902 мм

Высота: 833 мм

Глубина: 372 мм

Максимальная нагрузка

на ящик - 5 кг



Комод "Урбан" КМ-02

Срок службы изделия - 5 лет
Срок гарантии - 24 месяца

Соответствует требованиям
ТР ТС 025/2012

Производитель в соответствии с буквой
ООО «МК БТС», г. Пенза, ул. Рябова, стр. 9, помещ. 10, литера А

БТС
МЕБЕЛЬНАЯ КОМПАНИЯ

Дата изготовления _____

ОБЩИЕ ТЕХНИЧЕСКИЕ УКАЗАНИЯ

Настоятельно рекомендуем перед началом сборки внимательно ознакомиться с данной инструкцией, проверить наличие всех деталей и фурнитуры согласно комплектовочным ведомостям, убедиться в их качестве (отсутствие царапин, сколов, вмятин и т.д.) т.к. претензии по количеству комплектующих и качеству изделия после сборки не принимаются.

Сборку советуем производить вдвоём на ровной поверхности, в качестве подкладочного материала рекомендуем использовать гофрокартон от упаковок.

Производитель оставляет за собой право вносить изменения, не нарушающие внешнего вида и габаритных размеров изделия (замена крепёжной фурнитуры, ножек, ручек и т. д. на аналоги).

Правила эксплуатации

Для длительного сохранения эксплуатационных и эстетических качеств мебели необходимо соблюдать следующие правила по уходу за мебелью во время ее эксплуатации.

- эксплуатировать мебель в сухом, проветриваемом помещении с температурой воздуха от +10 С до +40 С и влажностью воздуха не более 70%;
- в процессе эксплуатации мебели возможно ослабление крепежной фурнитуры - необходимо ее поправлять;
- при эксплуатации изделий имеющие декоративные решения в виде стекла или зеркал необходимо помнить, что эксплуатация стекла и зеркал с трещиной сопряжено с риском получения травм. Следует немедленно заменить стекло/зеркало при появлении трещин;
- не допускать скопления влаги на поверхностях изделия во избежание набухания щитов и отклейки кромок;
- беречь поверхности от механических повреждений, не допускать повреждения защитного слоя УФ-печати и воздействия высоких температур;
- протирать изделия влажной мягкой тканью (на УФ-печати применять микрофибру для зеркал), также возможно мыть с легким мыльным раствором с последующей протиркой насухо. Запрещено применение абразивных порошков и жестких металлических щеток.
- Запрещено использование агрессивных средств очистки, таких как растворители, бензин, обезжиривающие средства, содержащие кислоты, спирты и соли, моющие средства типа «Мистер Мускул», «Fairy» и т.д.


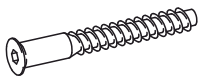




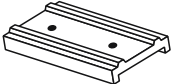
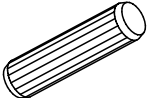
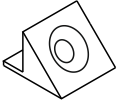
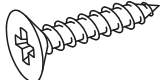
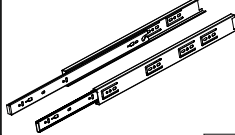

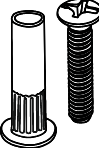
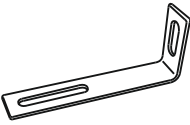
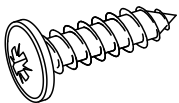

Гарантийные обязательства

Изготовитель гарантирует соответствие мебели требованиям ГОСТ 16371-2014, ТР ТС 025/2012 при соблюдении условий транспортировки, хранения, сборки (для мебели, поставляемой в разобранном виде), эксплуатации.

Срок службы изделия - 5 лет (при соблюдении условий эксплуатации мебели).

Гарантийный срок эксплуатации мебели - 24 месяца.

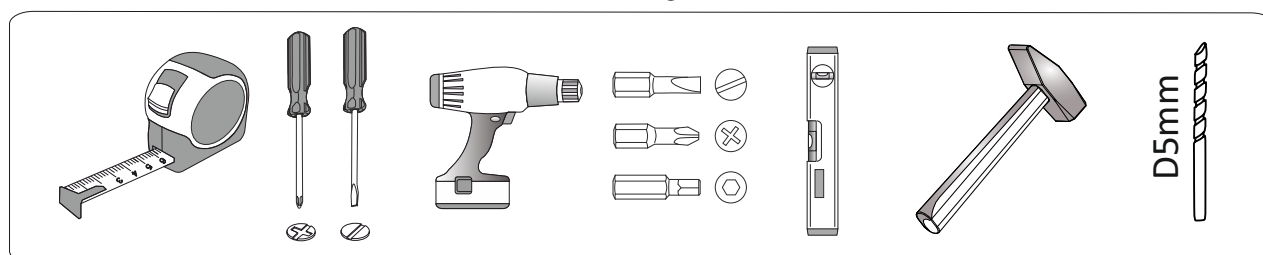
Фурнитура

<p>Гвоздь 2x20</p>  <p>110 шт. A</p>	<p>Евровинт 6x50</p>  <p>16 шт. B</p>	<p>Евроключ</p>  <p>1 шт. C</p>	<p>Заглушка для евровинта</p>  <p>16 шт. D</p>	<p>Заглушка для эксцентрика</p>  <p>20 шт. E</p>	<p>Заглушка технологическая Ф5</p>  <p>8 шт. F</p>
<p>Подпятник</p>  <p>6 шт. L</p>	<p>Шкант 8*30</p>  <p>8 шт. U</p>	<p>Фиксатор ЛДВП</p>  <p>12 шт. O</p>	<p>Шуруп 4x16</p>  <p>60 шт. V</p>	<p>Направляющие шариковые 250 мм</p>  <p>4 шт. H</p>	<p>Эксцентриковая стяжка</p>  <p>24 шт. Y</p>
<p>Межсекционная стяжка</p>  <p>2 шт. T</p>	<p>Уголок овербаланс</p>  <p>2 шт. R</p>	<p>Шуруп 4x16 с прессшайбой</p>  <p>4 шт. W</p>	<p>Ручка</p>  <p>4 шт. X</p>		

Спецификация материалов

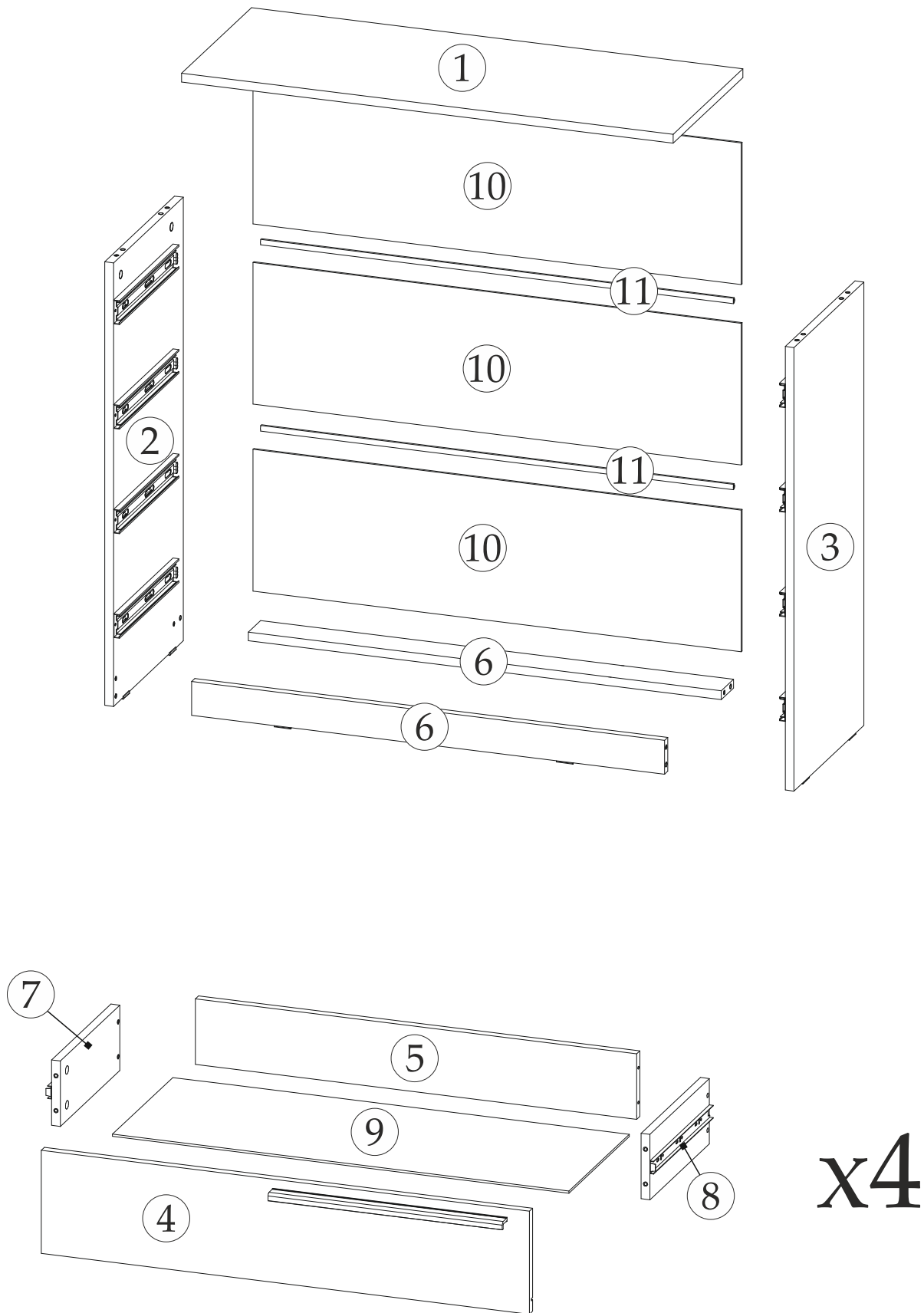
Поз.	Наименование	Длина,	Ширина,	Кол-во,	Упак
		мм	мм		
1	Крышка	902	352	1	1
2	Боковина левая	814	352	1	1
3	Боковина правая	814	352	1	1
4	Фасад	896	189	4	1
5	Вязка ящика	810	120	4	1
6	Цоколь	868	62	2	1
7	Бок ящика левый	300	120	4	1
8	Бок ящика правый	300	120	4	1
9	ЛДВП	838	304	4	1
10	ЛДВП	896	260	3	1
11	Брус соединительный	868		1	1
12	Проложка для сверления	350	88	1	1

Инструменты



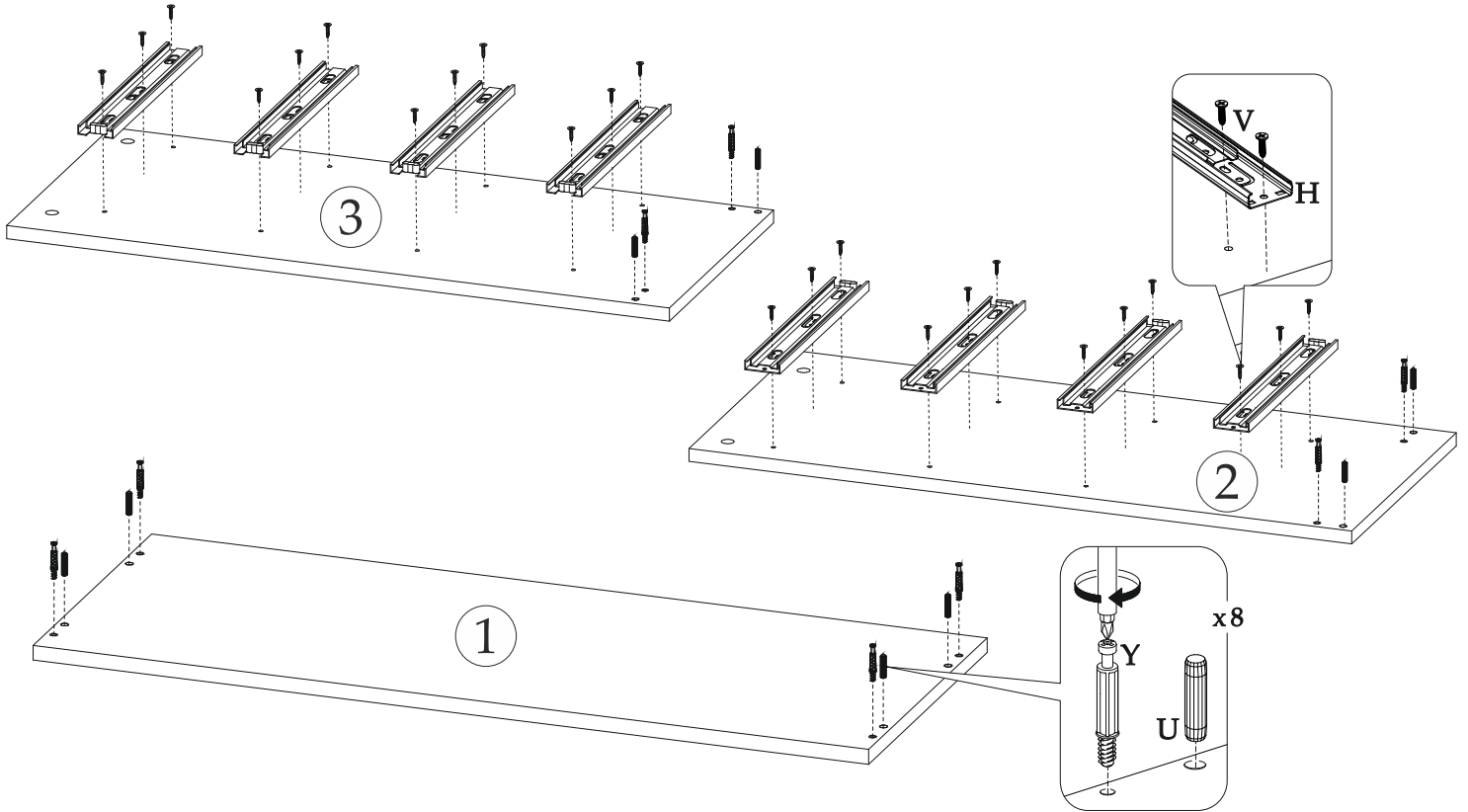
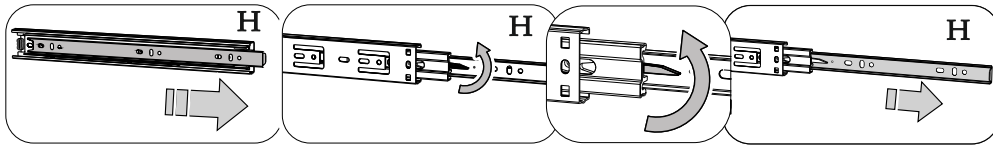
**Качество мебели зависит от качества сборки.
Рекомендуем сборку мебели доверить специалистам!**

ПОРЯДОК СБОРКИ



Перед установкой разобрать направляющие

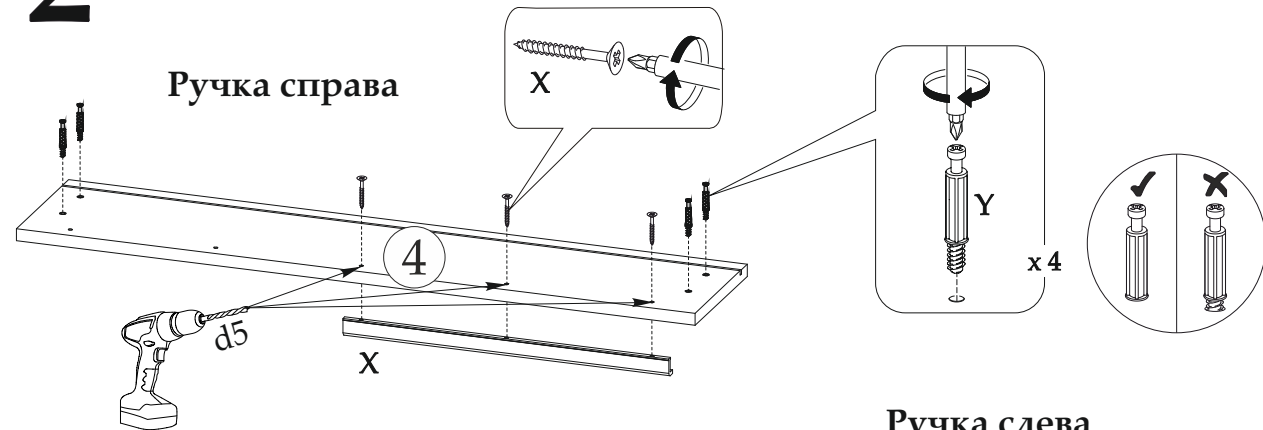
1



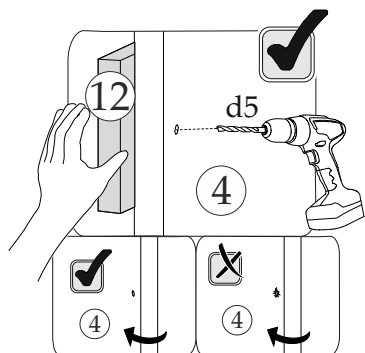
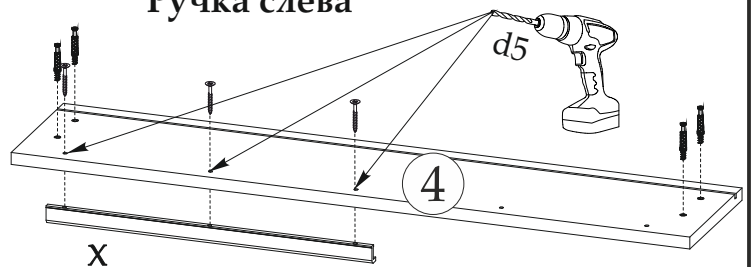
2 x4

Установка фурнитуры на деталь №4

Ручка справа



Ручка слева

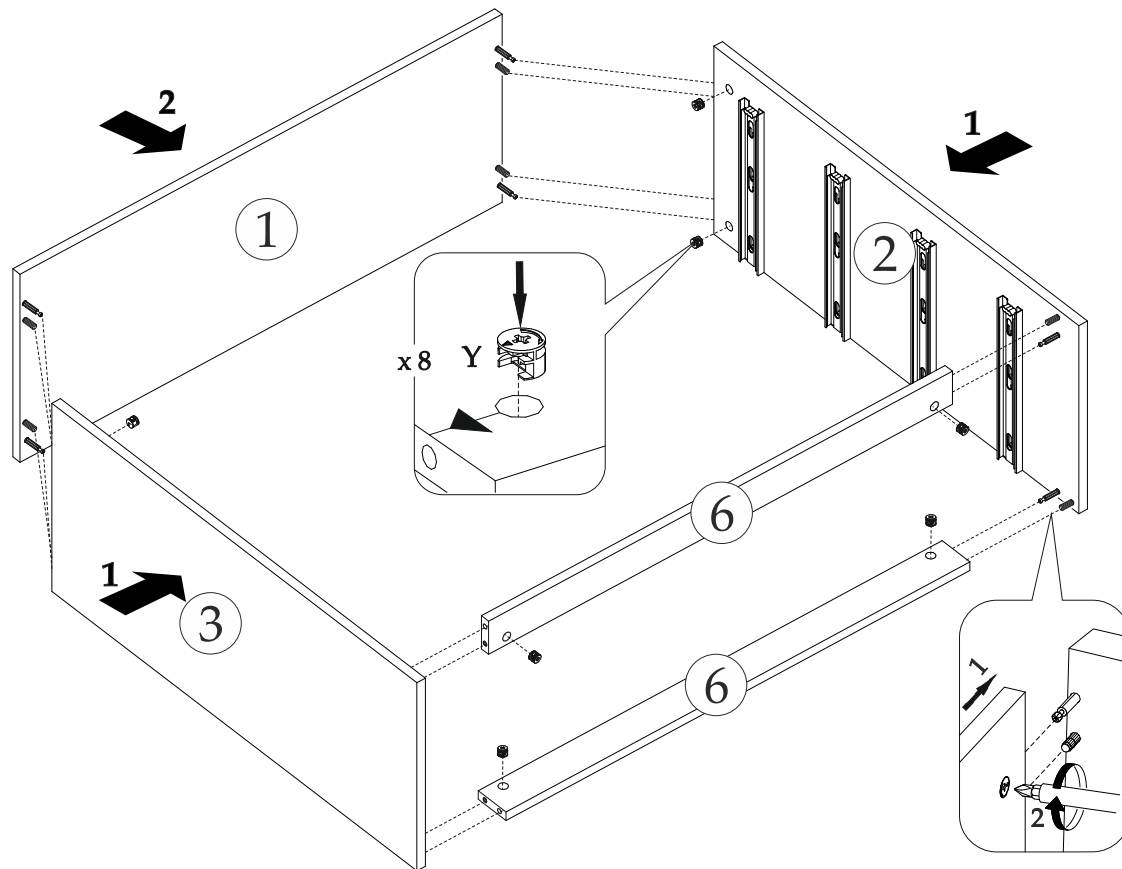


ВНИМАНИЕ!!!

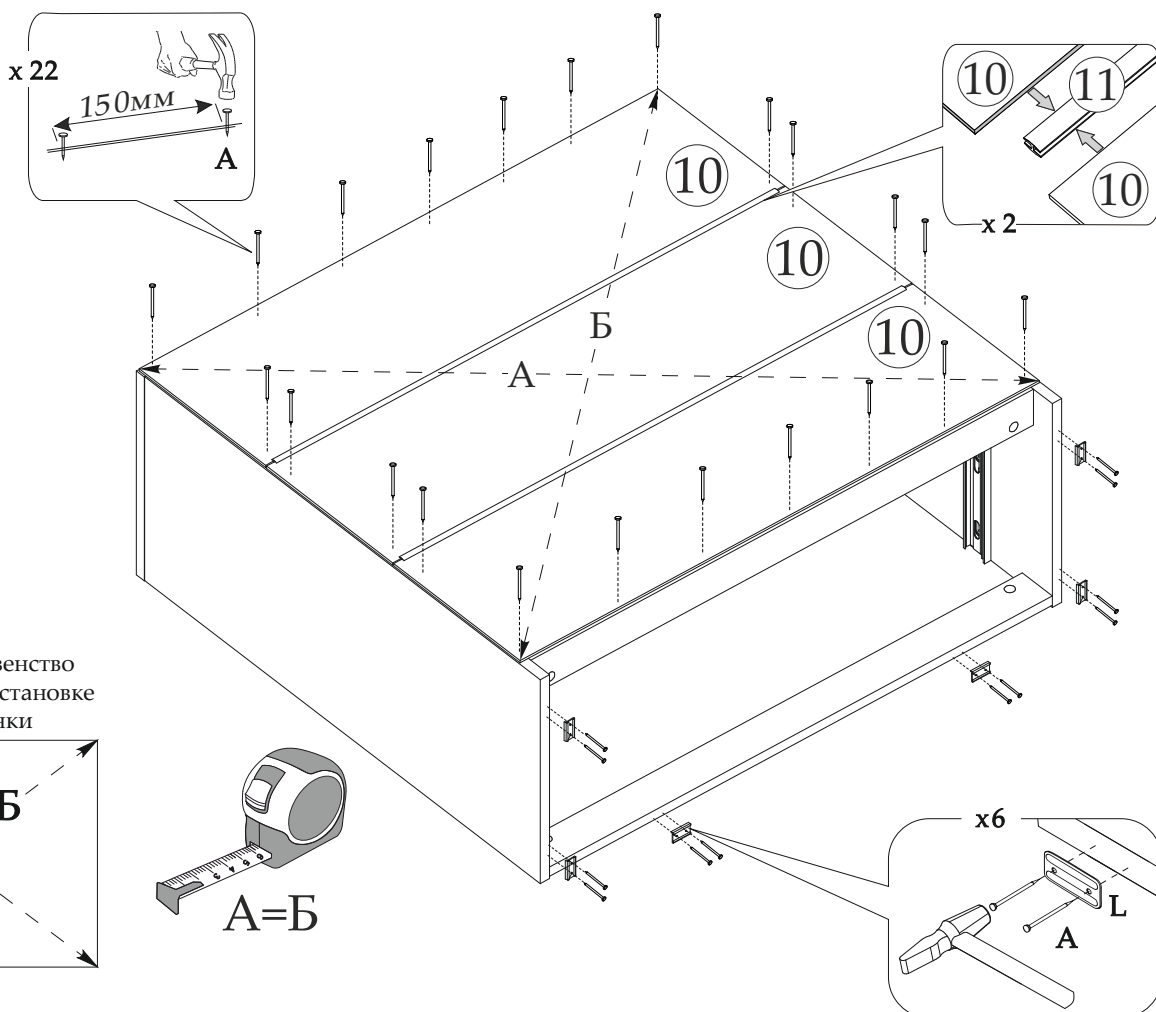
Перед установкой ручки необходимо определиться с ее расположением, потом досверливать отверстия. Во избежание сколов с лицевой стороны, в процессе досверливания нужно прижать деталь №12 к детали №4 в области отверстий.

5

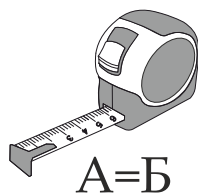
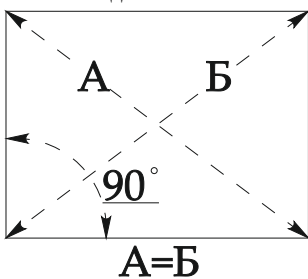
3



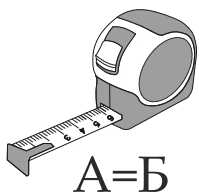
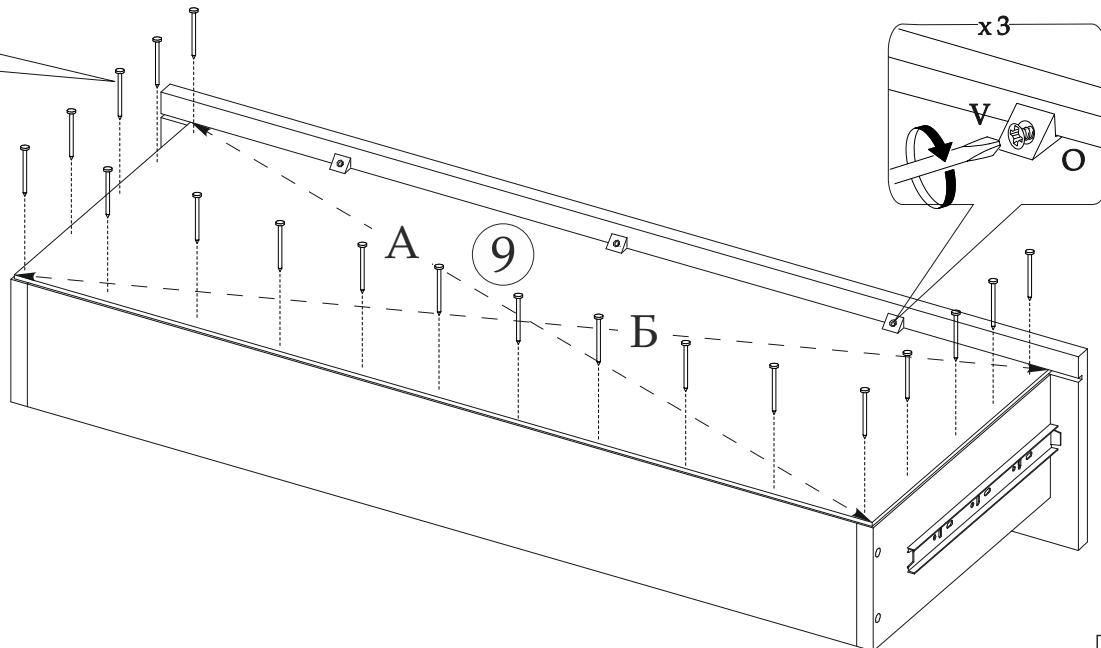
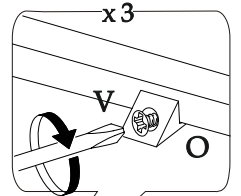
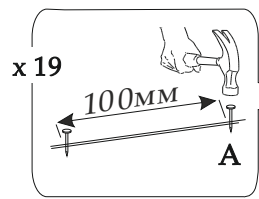
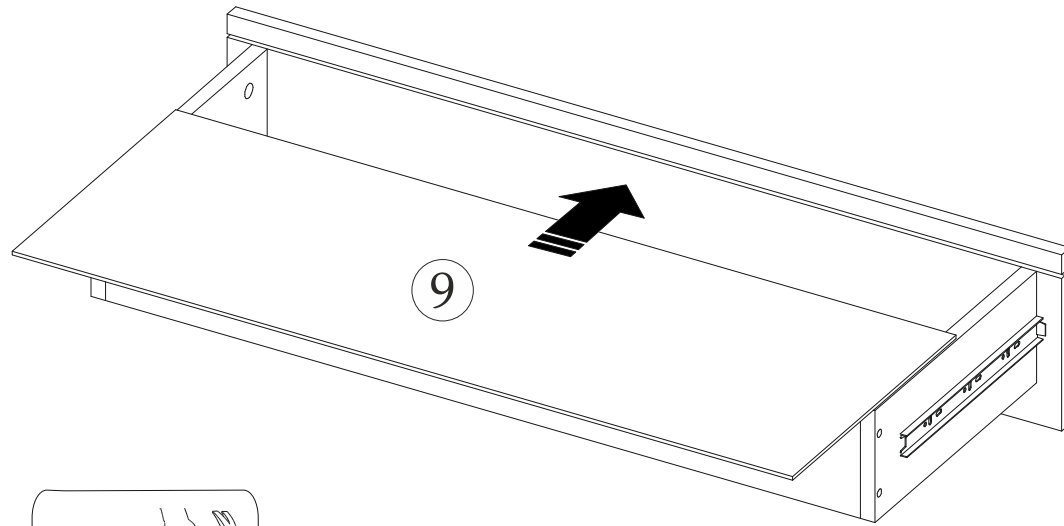
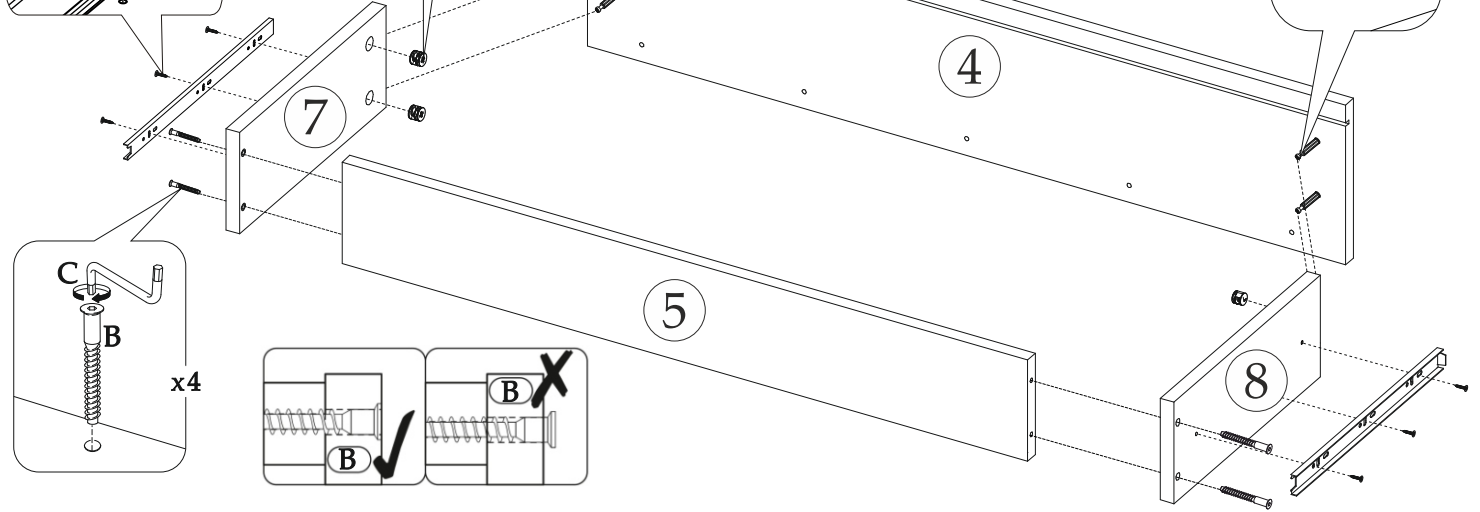
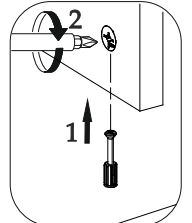
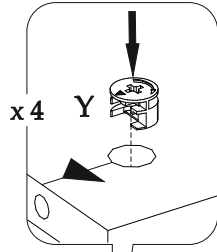
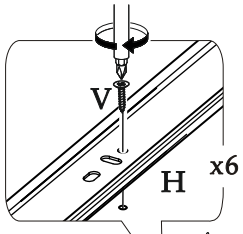
4



Соблюдайте равенство диагоналей при установке задней стенки

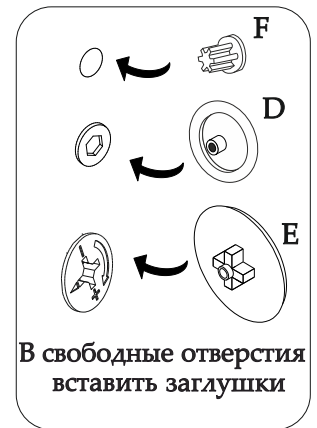
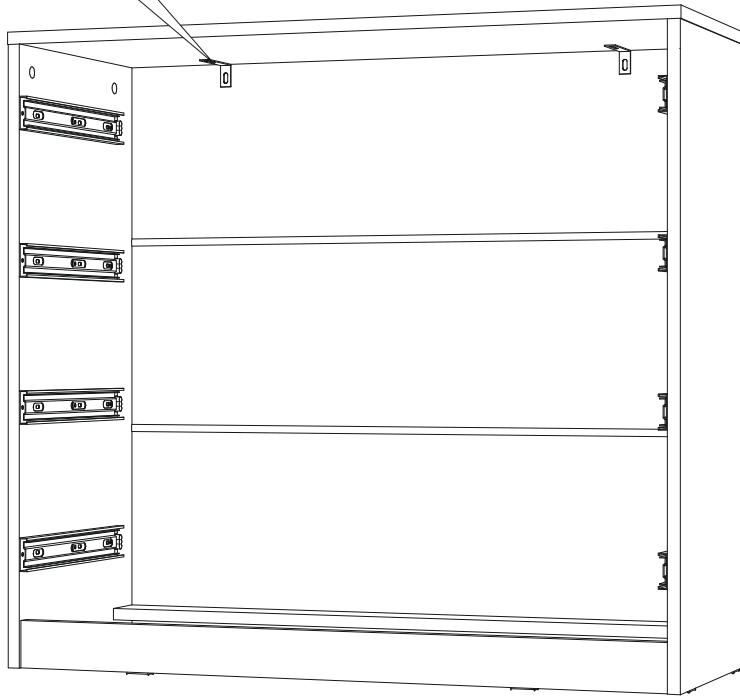
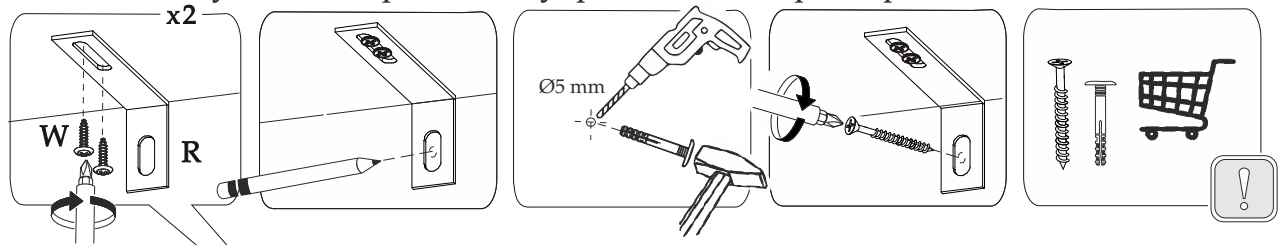


5 x4

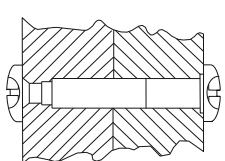
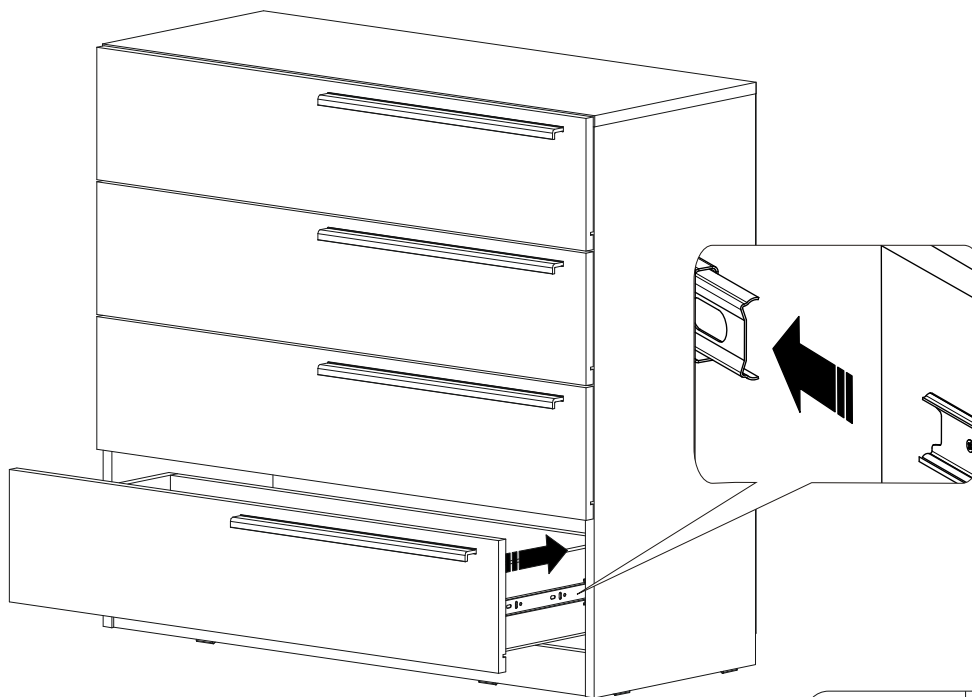


8

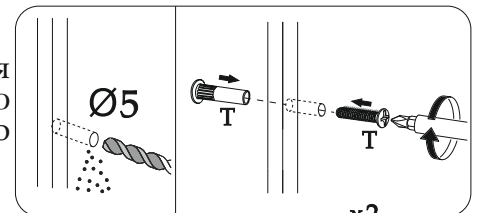
Рекомендуем закрепить мебель к стене!
 уголок закрепить внутри комода , просверлив ЛДВП.



7



При наличии рядом стоящего изделия необходимо стянуть их между собой с помощью межсекционной стяжки, предварительно просверлив сквозные отверстия-Ø5.



Уважаемый покупатель!

Выражаем Вам искреннюю благодарность за выбор нашей мебели!

8

Внимание!

Если вторая наметка под направляющие на боковинах или боковинах ящиков не сходится с отверстиями на самой направляющей, то необходимо прочертить линию от одной наметки к другой и прикручивать направляющую, выровняв её по прочерченной линии.

