

ИНСТРУКЦИЯ ПО СБОРКЕ

Кровать 1,6 м "Урбан" КР-18

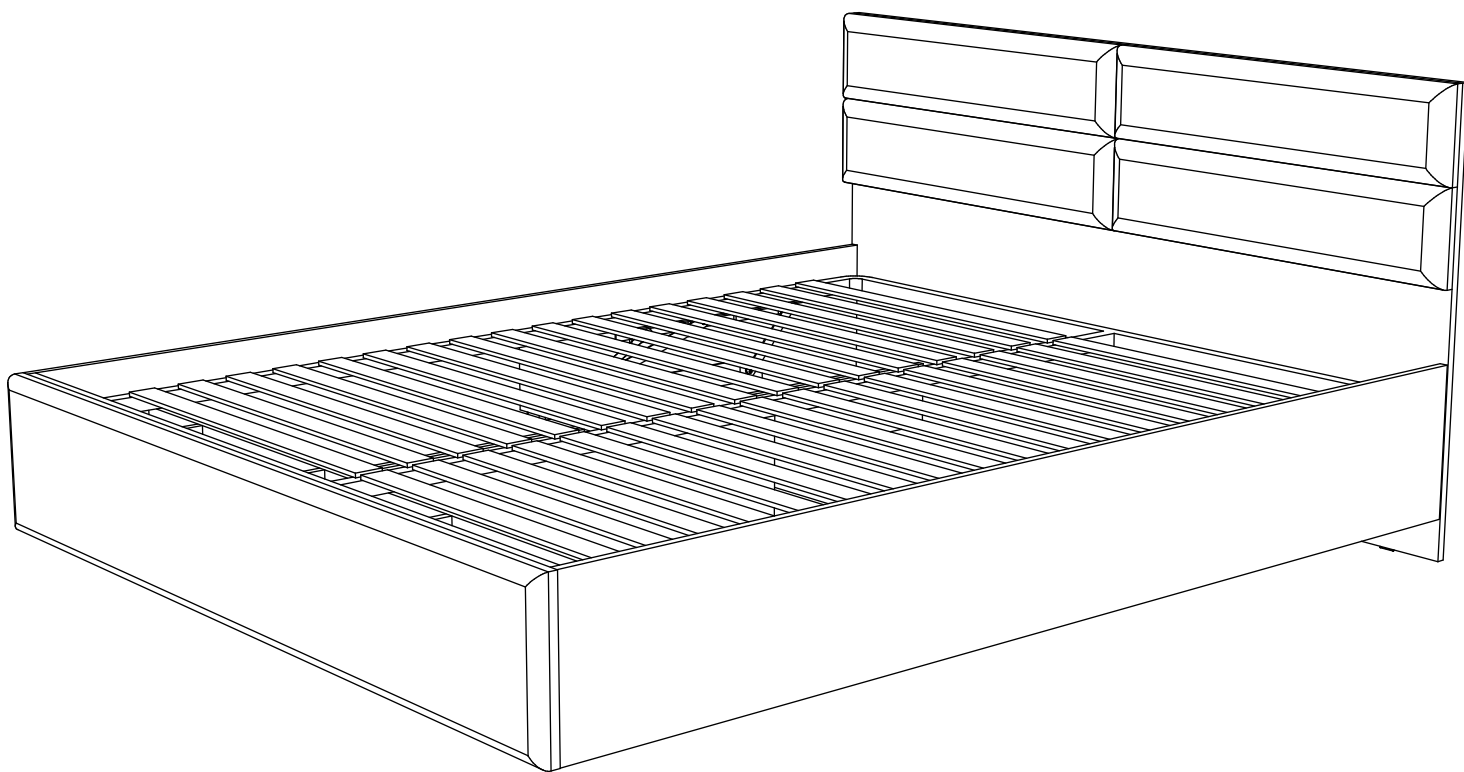
Габаритные размеры

Ширина: 1636 мм

Высота: 903 мм

Глубина: 2096 мм

Максимальная нагрузка
на спальное место - 110 кг



Кровать 1,6 м "Урбан" КР-18

Срок службы изделия - 5 лет
Срок гарантии - 24 месяца

Соответствует требованиям
ТР ТС 025/2012

Производитель в соответствии с буквой
ООО «МК БТС», г. Пенза, ул. Рябова, стр. 9, помещ. 10, литера А

БТС
МЕБЕЛЬНАЯ КОМПАНИЯ

Дата изготовления _____

ОБЩИЕ ТЕХНИЧЕСКИЕ УКАЗАНИЯ

Настоятельно рекомендуем перед началом сборки внимательно ознакомиться с данной инструкцией, проверить наличие всех деталей и фурнитуры согласно комплектующим ведомостям, убедиться в их качестве (отсутствие царапин, сколов, вмятин и т.д.) т.к. претензии по количеству комплектующих и качеству изделия после сборки не принимаются.

Сборку советуем производить вдвоём на ровной поверхности, в качестве подкладочного материала рекомендуем использовать гофрокартон от упаковок.

Производитель оставляет за собой право вносить изменения, не нарушающие внешнего вида и габаритных размеров изделия (замена крепёжной фурнитуры, ножек, ручек и т. д. на аналоги).

Правила эксплуатации

Для длительного сохранения эксплуатационных и эстетических качеств мебели необходимо соблюдать следующие правила по уходу за мебелью во время ее эксплуатации.

- эксплуатировать мебель в сухом, проветриваемом помещении с температурой воздуха от +10 С до +40 С и влажностью воздуха не более 70%;
- в процессе эксплуатации мебели возможно ослабление крепежной фурнитуры - необходимо ее поправлять;
- при эксплуатации изделий имеющие декоративные решения в виде стекла или зеркал необходимо помнить, что эксплуатация стекла и зеркал с трещиной сопряжено с риском получения травм. Следует немедленно заменить стекло/зеркало при появлении трещин;
- не допускать скопления влаги на поверхностях изделия во избежание набухания щитов и отклейки кромок;
- беречь поверхности от механических повреждений, не допускать повреждения защитного слоя УФ-печати и воздействия высоких температур;
- протирать изделия влажной мягкой тканью (на УФ-печати применять микрофибру для зеркал), также возможно мыть с легким мыльным раствором с последующей протиркой насухо. Запрещено применение абразивных порошков и жестких металлических щеток.
- Запрещено использование агрессивных средств очистки, таких как растворители, бензин, обезжиривающие средства, содержащие кислоты, спирты и соли, моющие средства типа «Мистер Мускул», «Fairgy» и т.д.

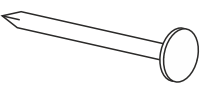
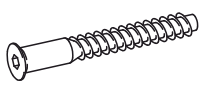


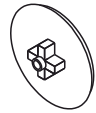
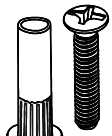
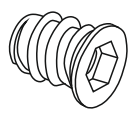
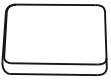
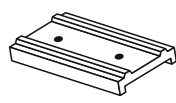
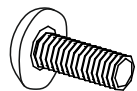
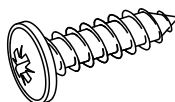
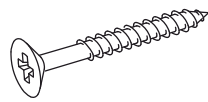
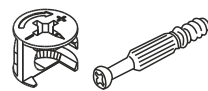
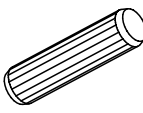
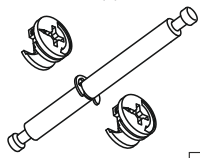
Гарантийные обязательства

Изготовитель гарантирует соответствие мебели требованиям ГОСТ 16371-2014, ТР ТС 025/2012 при соблюдении условий транспортировки, хранения, сборки (для мебели, поставляемой в разобранном виде), эксплуатации.

Срок службы изделия - 5 лет (при соблюдении условий эксплуатации мебели).

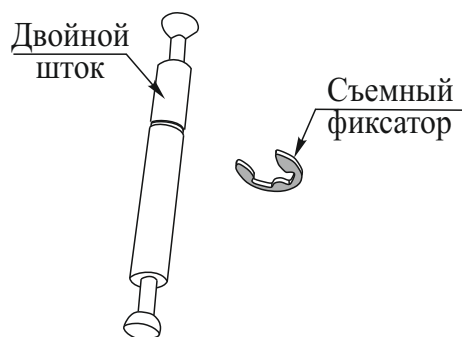
Гарантийный срок эксплуатации мебели - 18 месяца.

Фурнитура

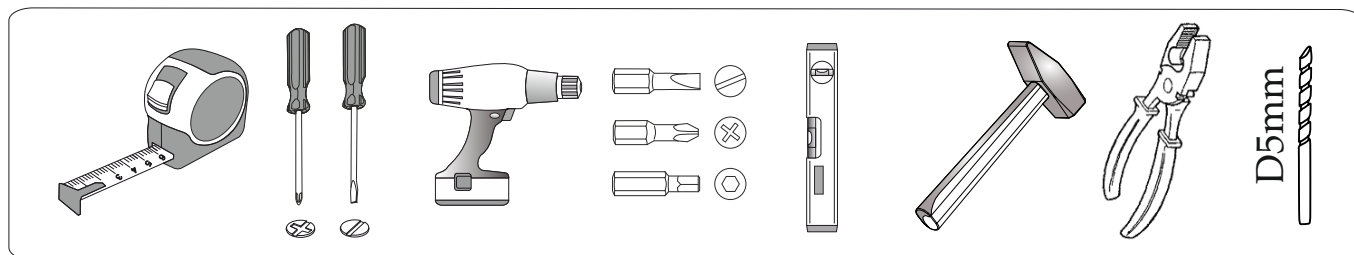
<p>Гвоздь 2x20</p>  <p>30 шт. A</p>	<p>Евровинт 6x50</p>  <p>38 шт. B</p>	<p>Евроключ</p>  <p>1 шт. C</p>	<p>Заглушка для евровинта</p>  <p>30 шт. D</p>	<p>Заглушка для эксцентрика</p>  <p>28 шт. E</p>	<p>Межсекционная стяжка</p>  <p>2 шт. T</p>
<p>Футорка мет. D10 M6x13</p>  <p>4 шт. Q</p>	<p>Фетровая накладка</p>  <p>6 шт. R</p>	<p>Подпятник</p>  <p>15 шт. L</p>	<p>Винт 6x16</p>  <p>4 шт. V</p>	<p>Шуруп 4x16 с прессшайбой</p>  <p>4 шт. W</p>	<p>Шуруп 4x30</p>  <p>32 шт. I</p>
<p>Эксцентриковая стяжка</p>  <p>12 шт. Y</p>	<p>Шкант 8*30</p>  <p>8 шт. U</p>	<p>Эксцентриковая стяжка двойная</p>  <p>8 шт. Z</p>			

ВНИМАНИЕ ПЕРЕД СБОРКОЙ!!!

Необходимо в позиции Эксцентриковая стяжка двойная снять со штока эксцентрика съемный фиксатор

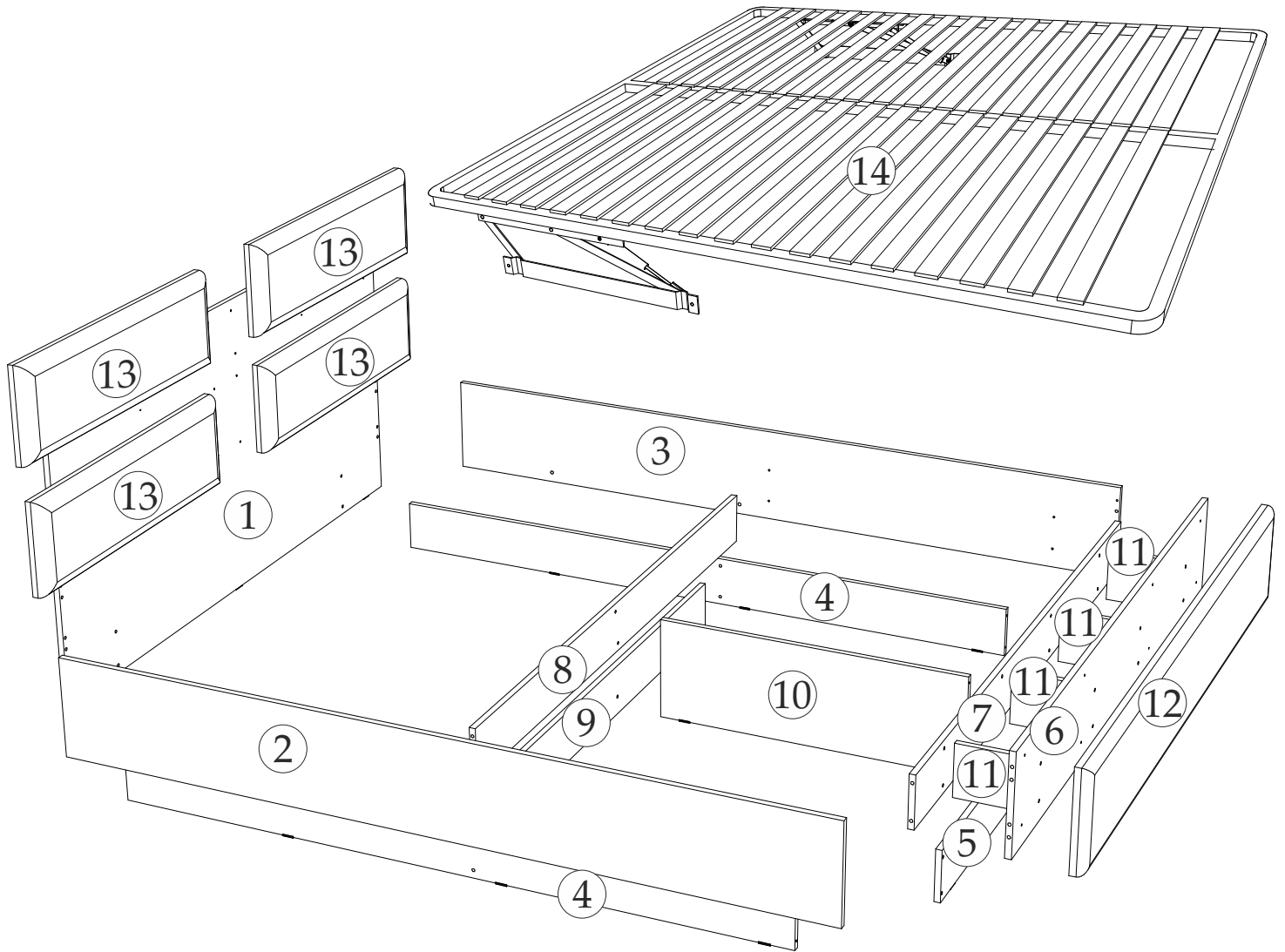


Инструменты



Качество мебели зависит от качества сборки.
Рекомендуем сборку мебели доверить специалистам!

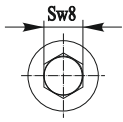
ПОРЯДОК СБОРКИ



Спецификация материалов

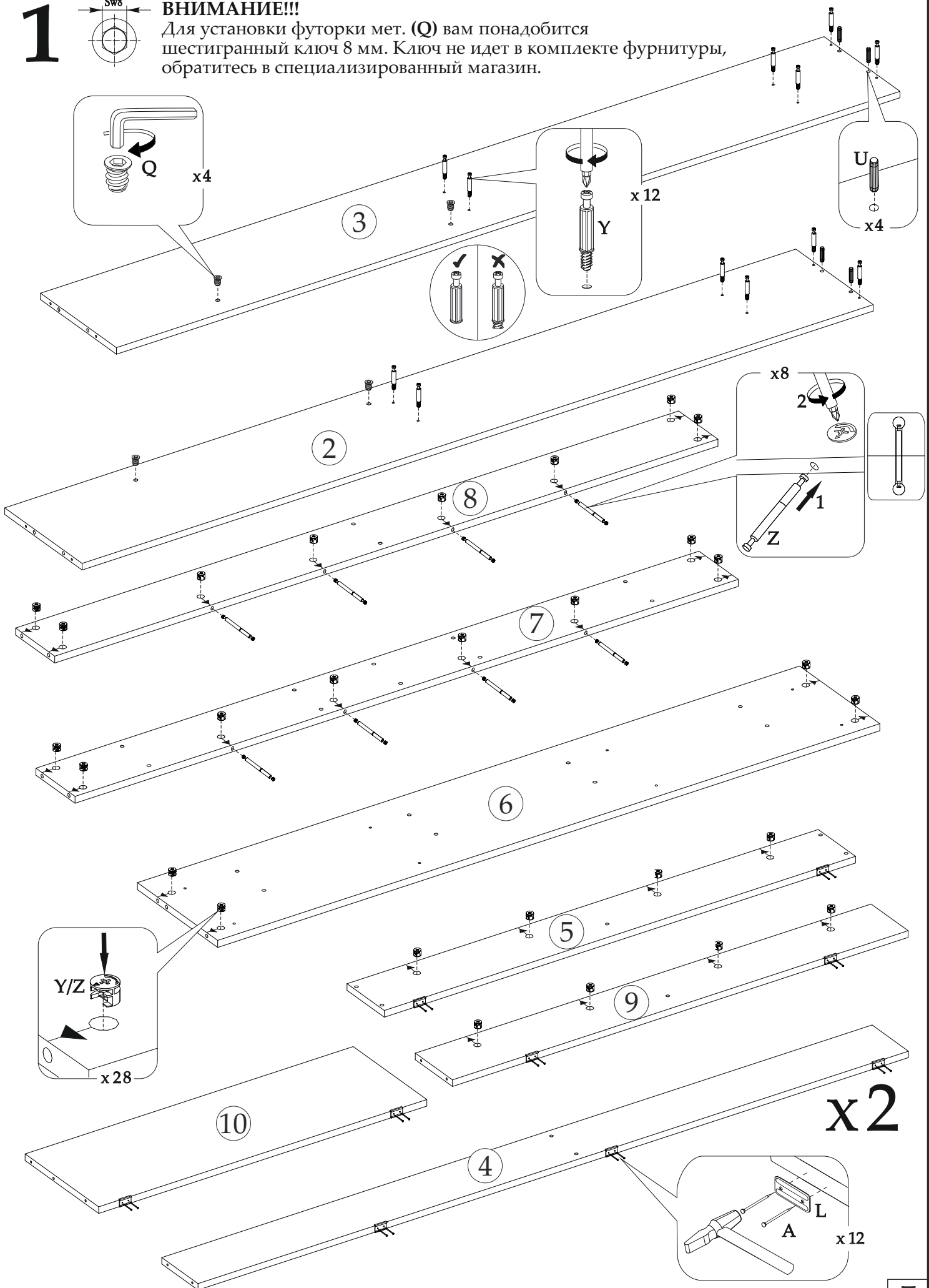
Поз.	Наименование	Длина, мм	Ширина, мм	Кол-во, шт	Упак
1	Щиток	900	1636	1	1
2	Царга левая	2044	295	1	2
3	Царга правая	2044	295	1	2
4	Опора боковая	1785	140	2	2
5	Опора	1194	140	1	2
6	Щиток	1600	295	1	2
7	Вязка	1600	140	1	2
8	Вязка средняя	1600	140	1	2
9	Опора	1160	140	1	2
10	Перегородка	842	280	1	2
11	Усиление	227	140	4	2
12	Мягкая накладка изножья			1	1
13	Мягкая накладка изголовья			4	1
14	Ортопедическое основание с подъемным механизмом			1	3

1

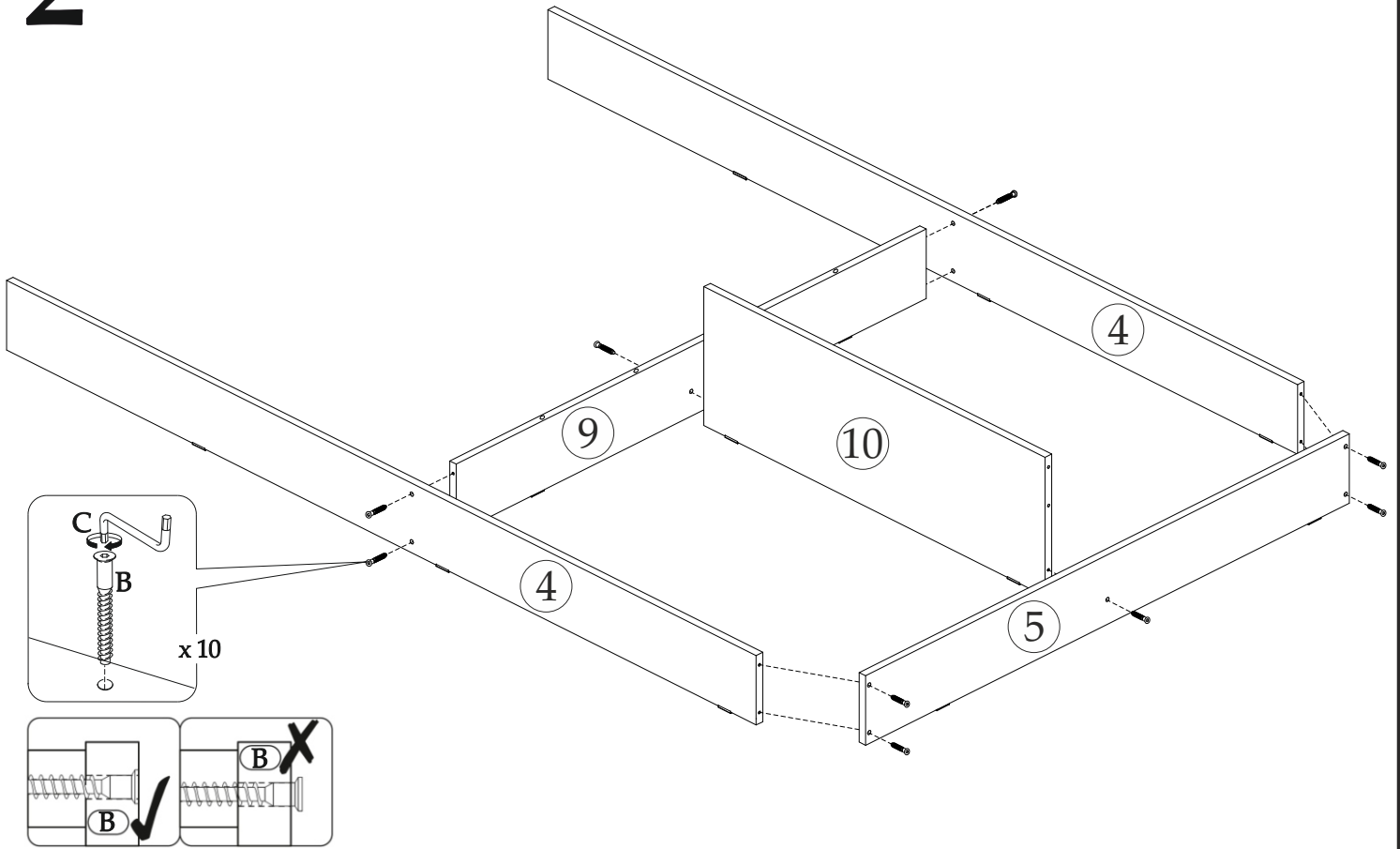


ВНИМАНИЕ!!!

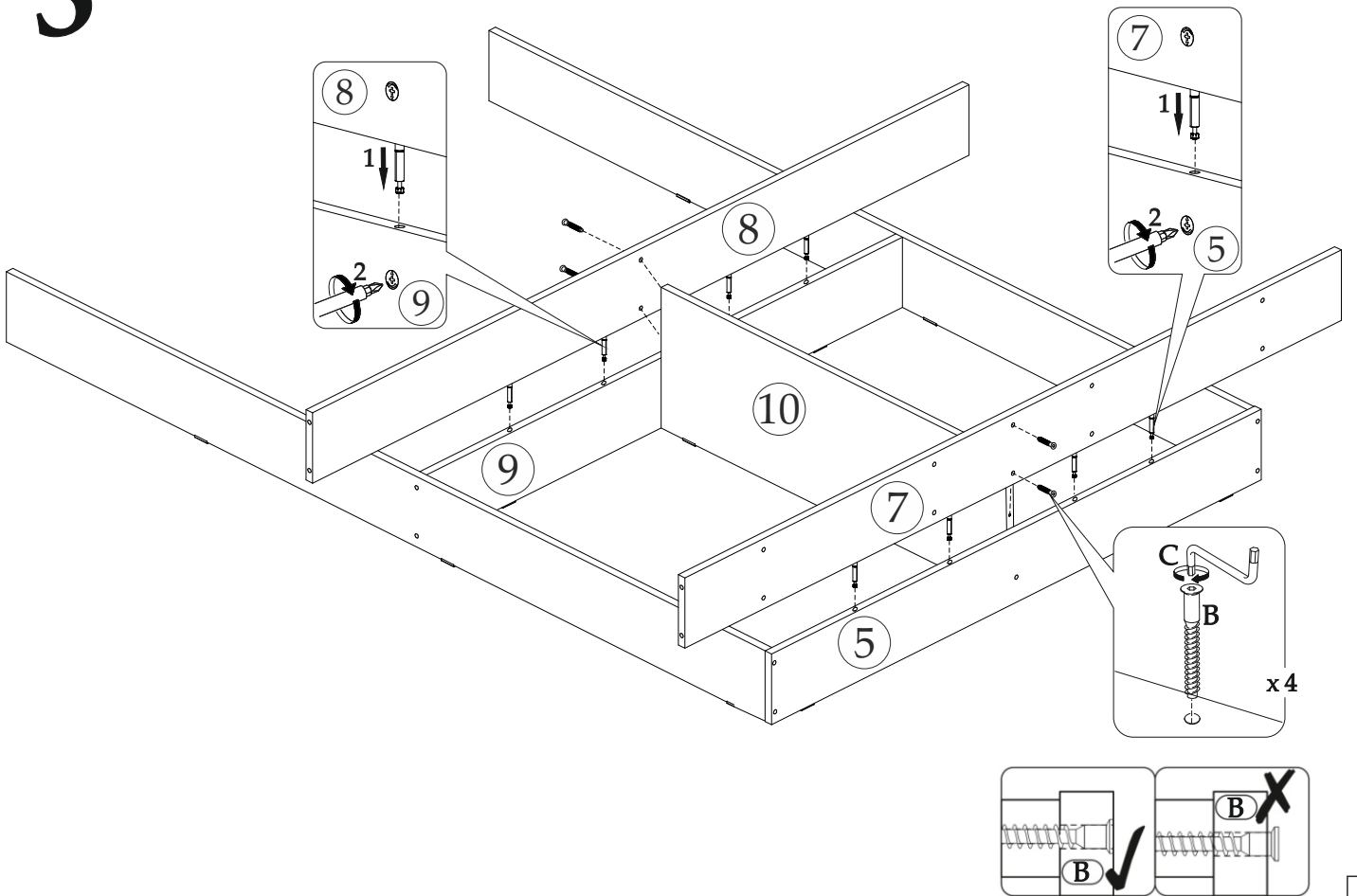
Для установки футорки мет. (Q) вам понадобится шестигранный ключ 8 мм. Ключ не идет в комплекте фурнитуры, обратитесь в специализированный магазин.



2

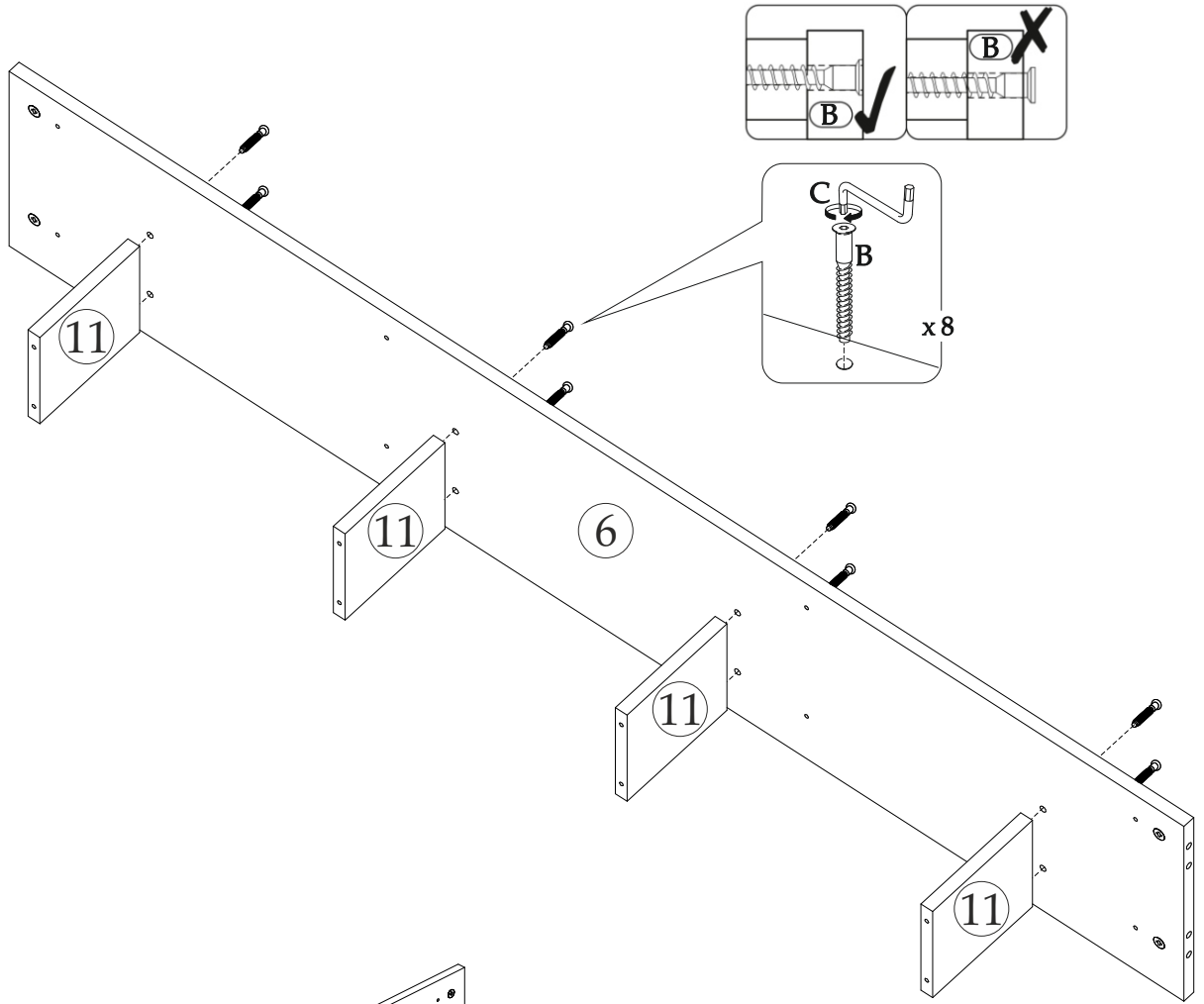


3

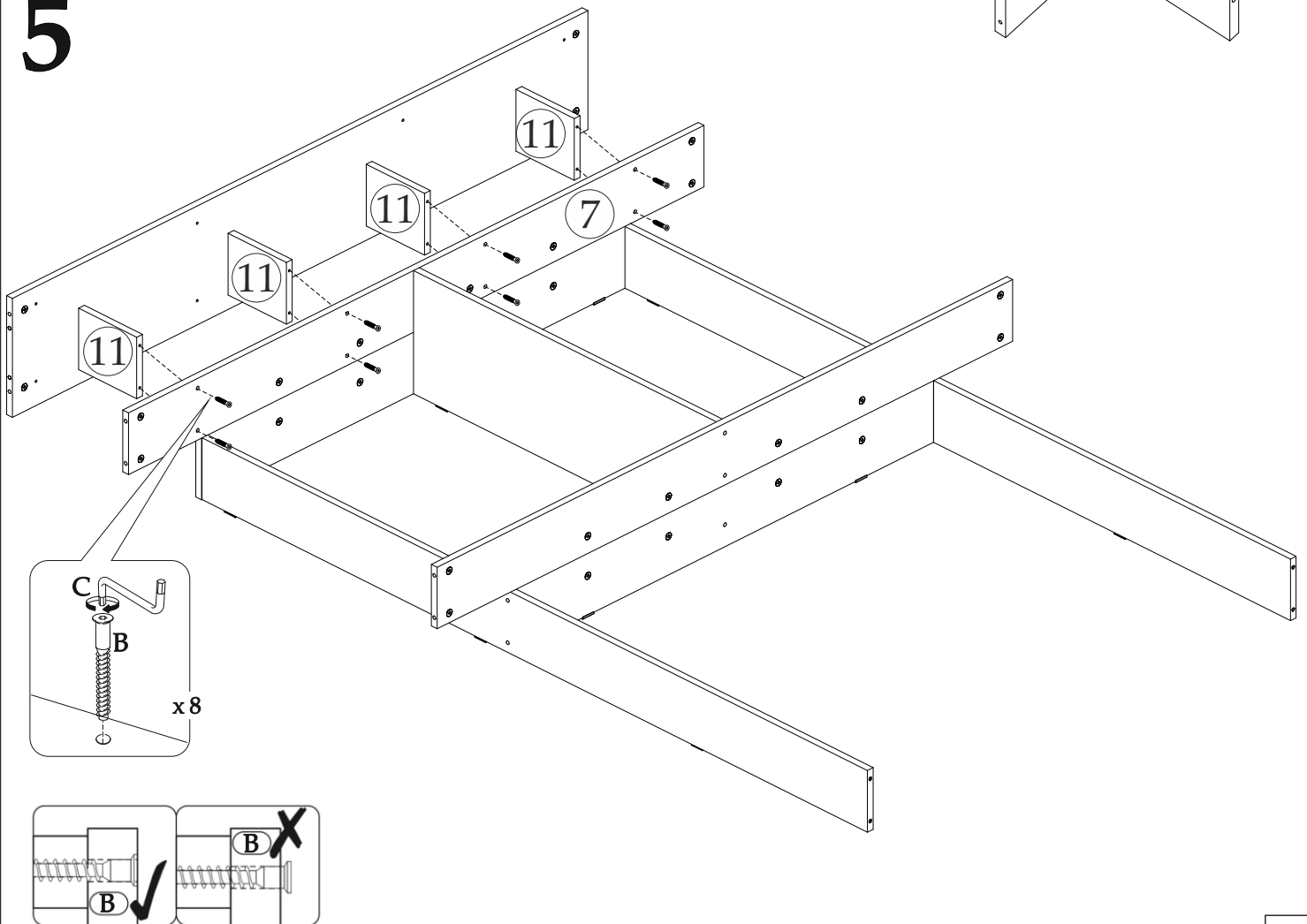


6

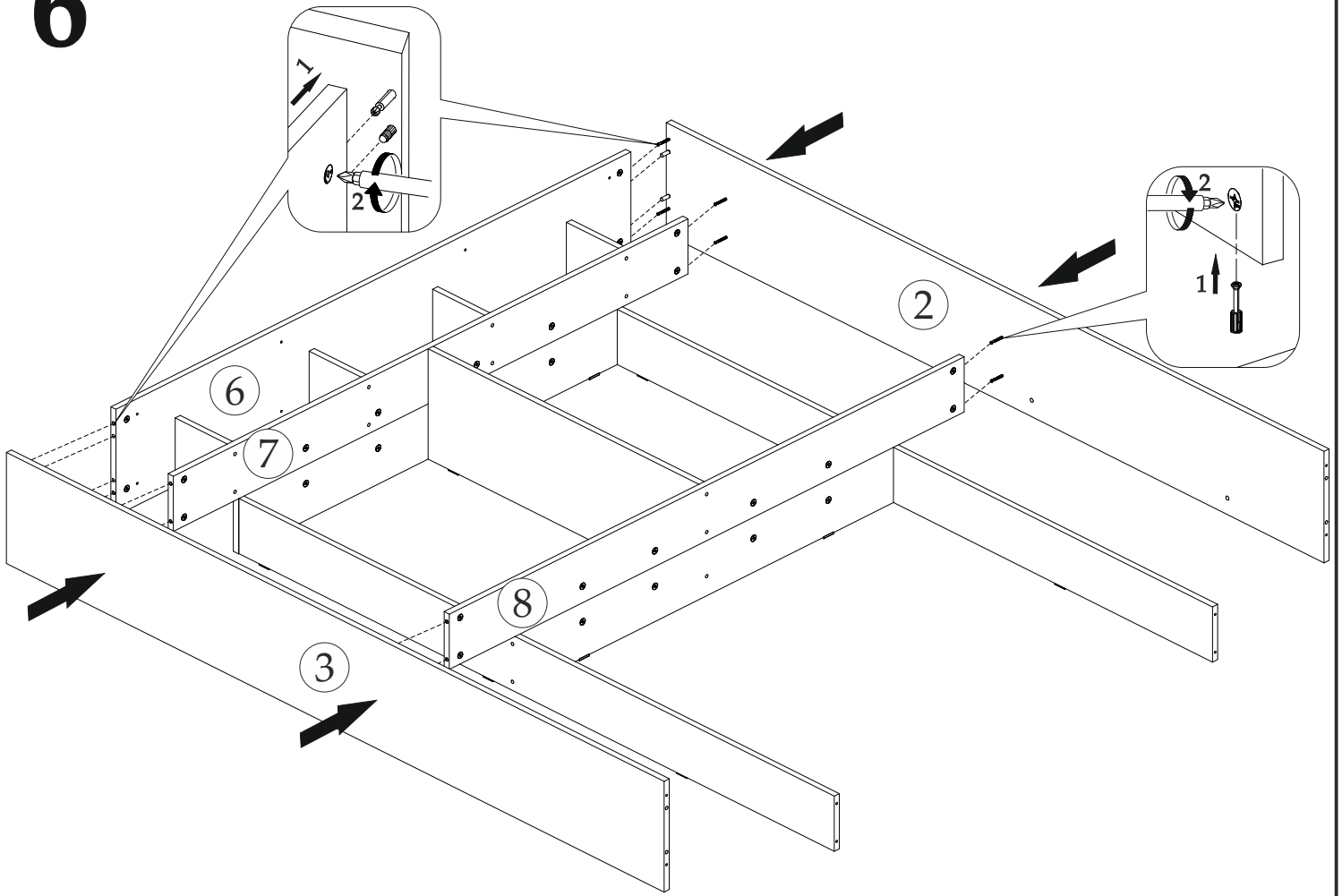
4



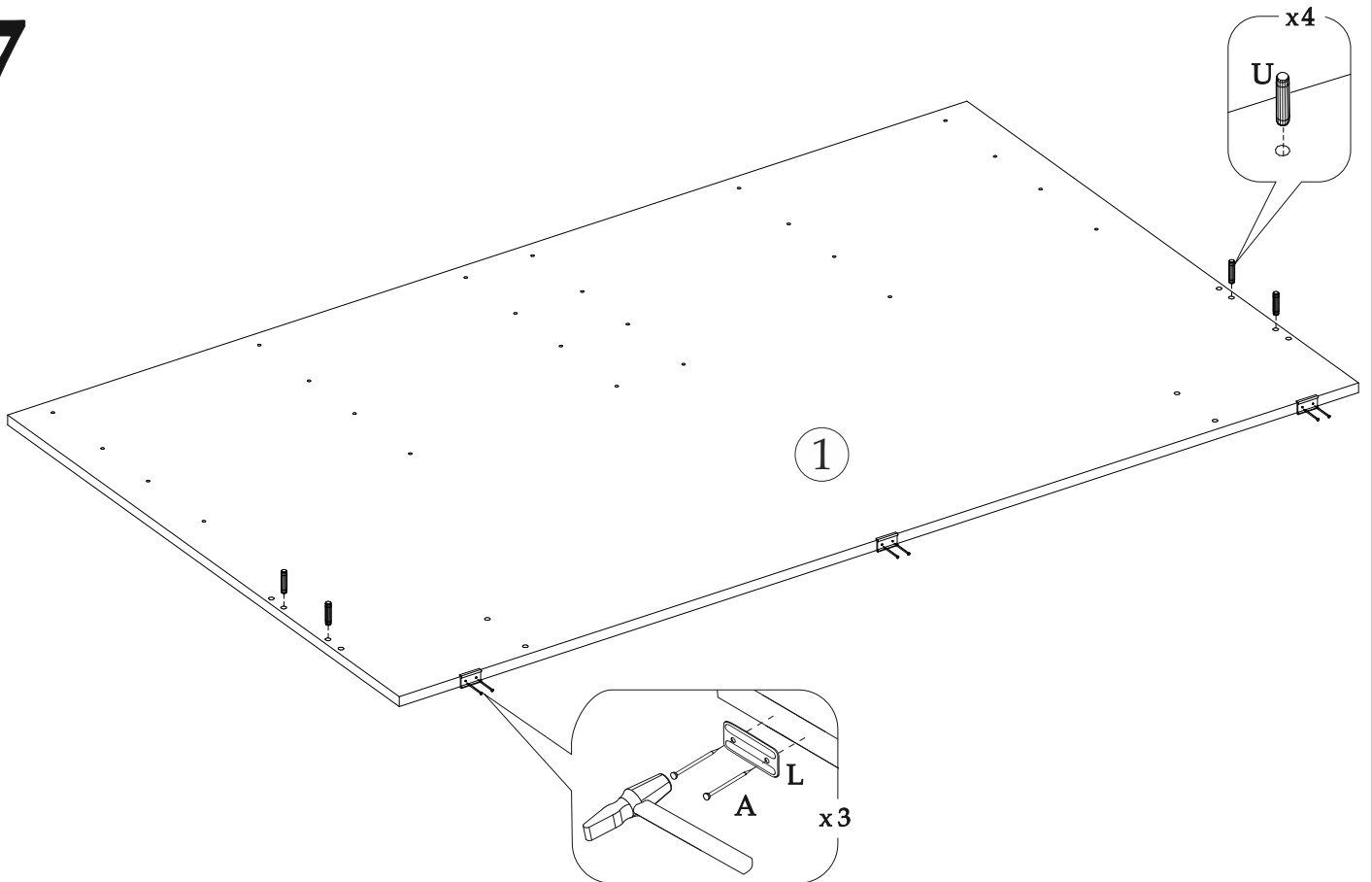
5



6

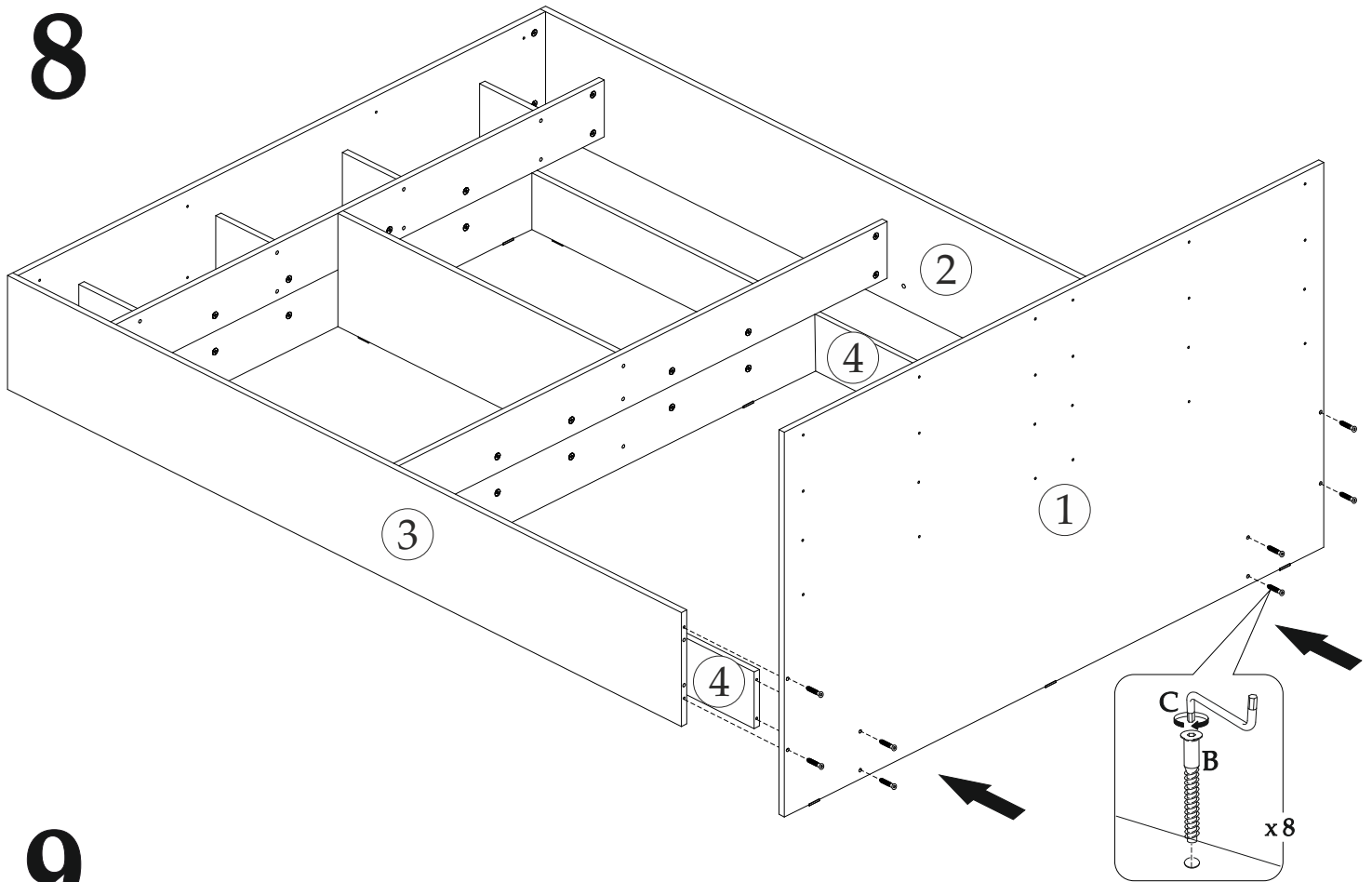


7

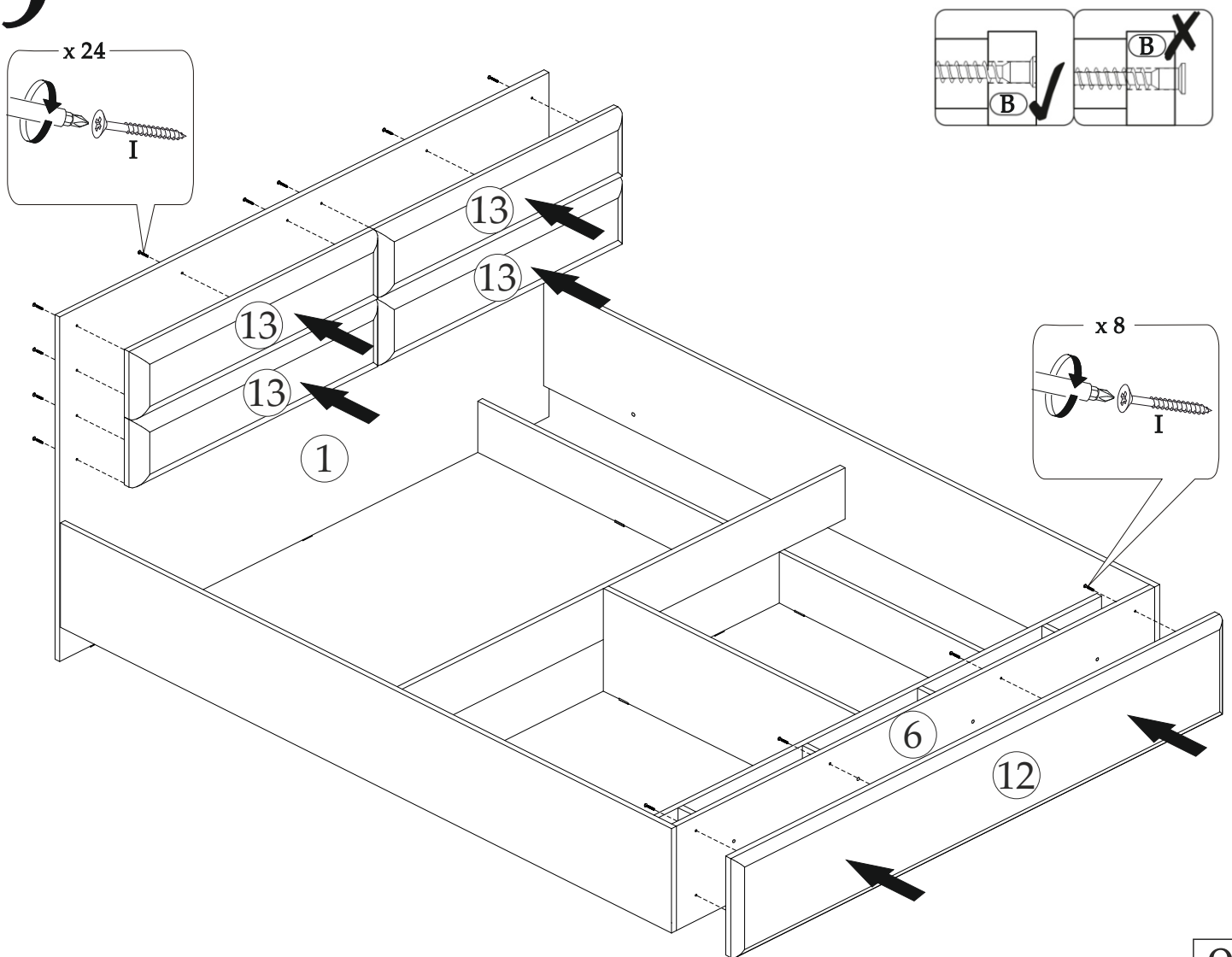


8

8



9

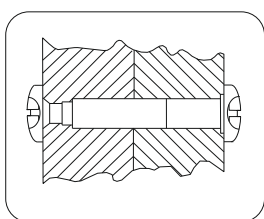
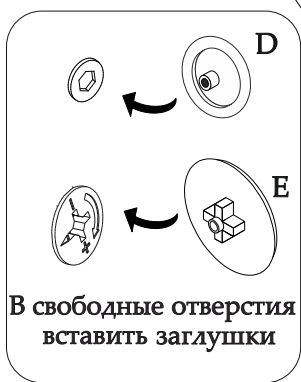
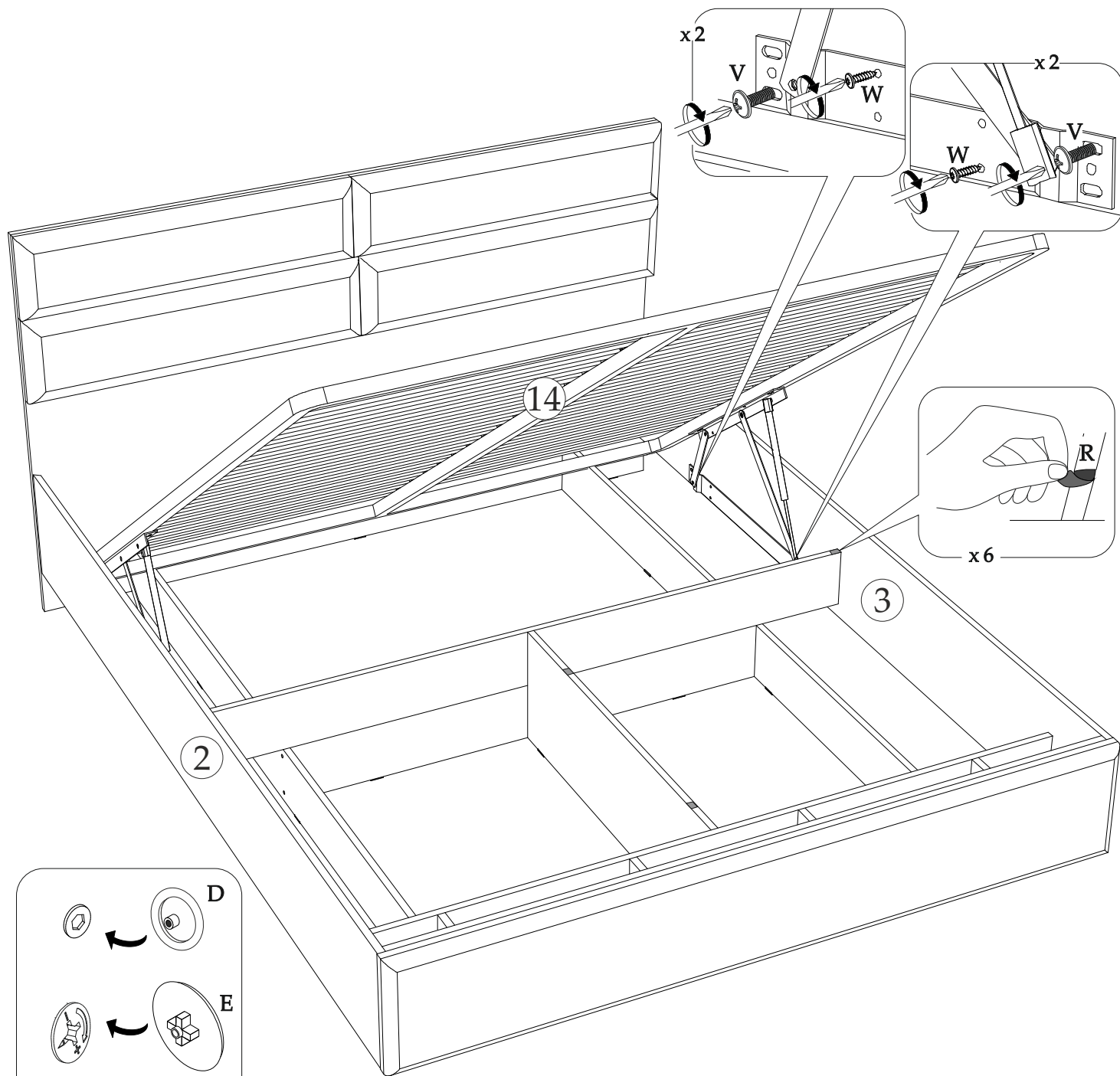


9

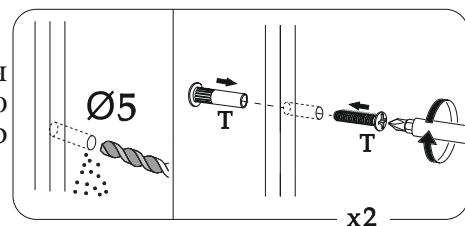
10

ВНИМАНИЕ!!!

Схема сборки ортопедического основания с подъемным механизмом отдельная и находится в упаковке №3.



При наличии рядом стоящего изделия необходимо стянуть их между собой с помощью межсекционной стяжки, предварительно просверлив сквозные отверстия-Ø5.



Уважаемый покупатель!
Выражаем Вам искреннюю благодарность за выбор нашей мебели!