

ИНСТРУКЦИЯ ПО СБОРКЕ

Стол-шкаф "Урбан" СШ-01 Универсальная сборка

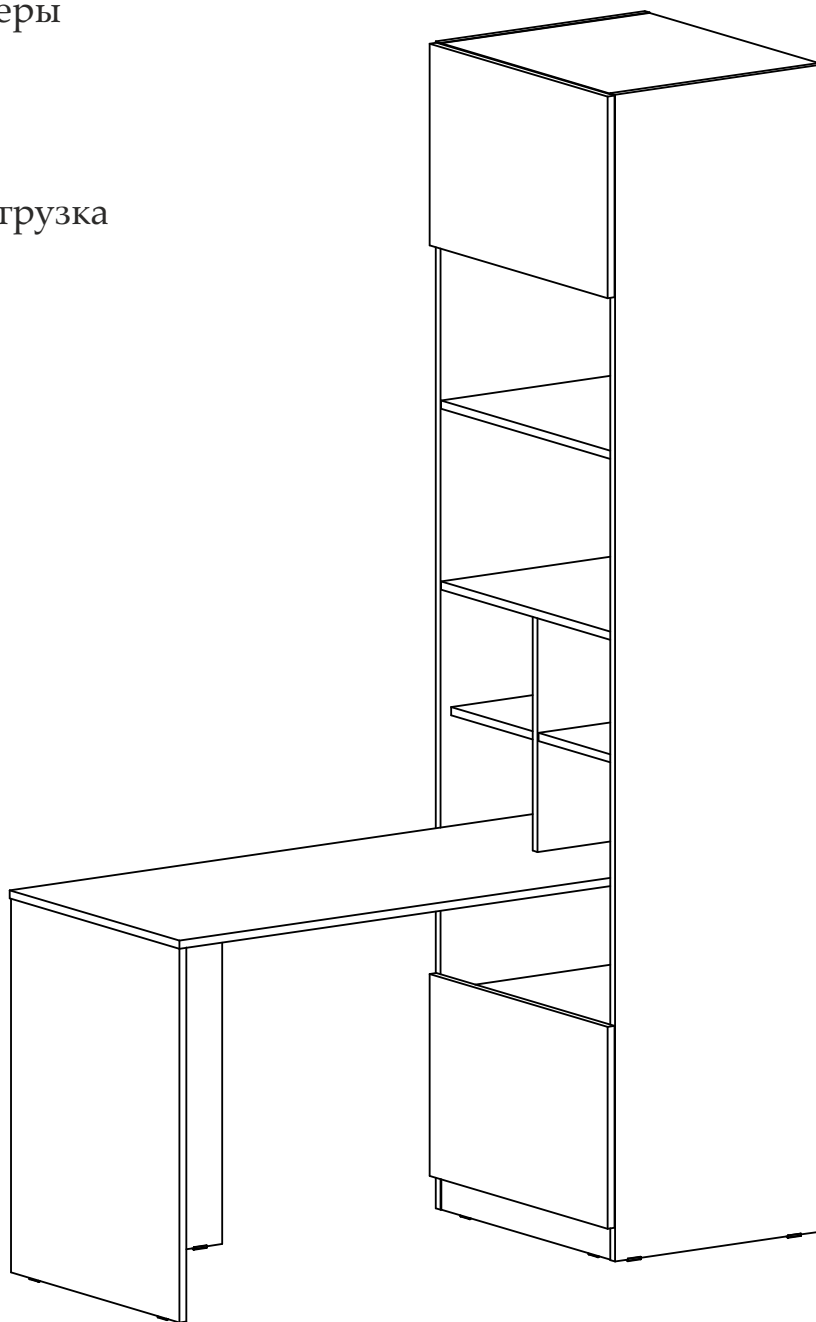
Габаритные размеры

Ширина: 1504 мм

Высота: 2293 мм

Глубина: 600 мм

Максимальная нагрузка
на полку - 10 кг



Стол-шкаф "Урбан" СШ-01

Срок службы изделия - 5 лет
Срок гарантии - 24 месяца

Соответствует требованиям
ТР ТС 025/2012

Производитель в соответствии с буквой
ООО «МК БТС», г. Пенза, ул. Рябова, стр. 9, помещ. 10, литера А

БТС
МЕБЕЛЬНАЯ КОМПАНИЯ

Дата изготовления _____

ОБЩИЕ ТЕХНИЧЕСКИЕ УКАЗАНИЯ

Настоятельно рекомендуем перед началом сборки внимательно ознакомиться с данной инструкцией, проверить наличие всех деталей и фурнитуры согласно комплектовочным ведомостям, убедиться в их качестве (отсутствие царапин, сколов, вмятин и т.д.) т.к. претензии по количеству комплектующих и качеству изделия после сборки не принимаются.

Сборку советуем производить вдвоём на ровной поверхности, в качестве подкладочного материала рекомендуем использовать гофрокартон от упаковок.

Производитель оставляет за собой право вносить изменения, не нарушающие внешнего вида и габаритных размеров изделия (замена крепёжной фурнитуры, ножек, ручек и т. д. на аналоги).

Правила эксплуатации

Для длительного сохранения эксплуатационных и эстетических качеств мебели необходимо соблюдать следующие правила по уходу за мебелью во время ее эксплуатации.

- эксплуатировать мебель в сухом, проветриваемом помещении с температурой воздуха от +10 С до +40 С и влажностью воздуха не более 70%;
- в процессе эксплуатации мебели возможно ослабление крепежной фурнитуры - необходимо ее поправлять;
- при эксплуатации изделий имеющие декоративные решения в виде стекла или зеркал необходимо помнить, что эксплуатация стекла и зеркал с трещиной сопряжено с риском получения травм. Следует немедленно заменить стекло/зеркало при появлении трещин;
- не допускать скопления влаги на поверхностях изделия во избежание набухания щитов и отклейки кромок;
- беречь поверхности от механических повреждений, не допускать повреждения защитного слоя УФ-печати и воздействия высоких температур;
- протирать изделия влажной мягкой тканью (на УФ-печати применять микрофибру для зеркал), также возможно мыть с легким мыльным раствором с последующей протиркой насухо. Запрещено применение абразивных порошков и жестких металлических щеток.
- Запрещено использование агрессивных средств очистки, таких как растворители, бензин, обезжиривающие средства, содержащие кислоты, спирты и соли, моющие средства типа «Мистер Мускул», «Fairgy» и т.д.


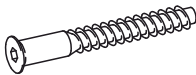





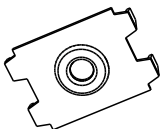
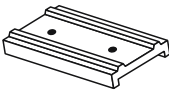
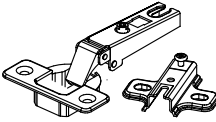
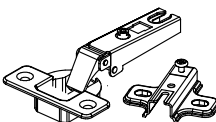
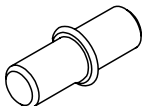

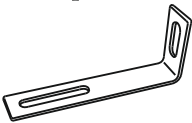
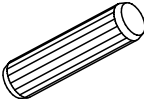
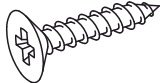
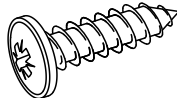
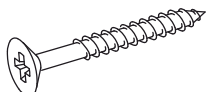
Гарантийные обязательства

Изготовитель гарантирует соответствие мебели требованиям ГОСТ 16371-2014, ТР ТС 025/2012 при соблюдении условий транспортировки, хранения, сборки (для мебели, поставляемой в разобранном виде), эксплуатации.

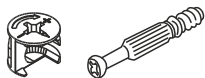
Срок службы изделия - 5 лет (при соблюдении условий эксплуатации мебели).

Гарантийный срок эксплуатации мебели - 24 месяца.

Фурнитура

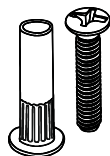
<p>Гвоздь 2x20</p>  <p>80 шт. A</p>	<p>Евровинт 6x50</p>  <p>4 шт. B</p>	<p>Евроключ</p>  <p>1 шт. C</p>	<p>Заглушка для евровинта</p>  <p>4 шт. D</p>	<p>Заглушка для эксцентрика</p>  <p>30 шт. E</p>	<p>Заглушка технологическая Ф5</p>  <p>2 шт. F</p>
<p>Заглушка технологическая Ф8</p>  <p>4 шт. S</p>	<p>Краб шайба для гвоздя</p>  <p>12 шт. G</p>	<p>Подпятник</p>  <p>12 шт. L</p>	<p>Петля накладная</p>  <p>2 шт. M</p>	<p>Петля накладная с доводчиком</p>  <p>2 шт. Mд</p>	<p>Полкодержатель</p>  <p>8 шт. N</p>
<p>Уголок с заглушкой</p>  <p>2 шт. Q</p>	<p>Уголок овербаланс</p>  <p>2 шт. R</p>	<p>Шкант 8*30</p>  <p>6 шт. U</p>	<p>Шуруп 4x16</p>  <p>20 шт. V</p>	<p>Шуруп 4x16 с прессшайбой</p>  <p>4 шт. W</p>	<p>Шуруп 4x30</p>  <p>6 шт. I</p>

Эксцентриковая стяжка



38 шт. Y

Межсекционная стяжка

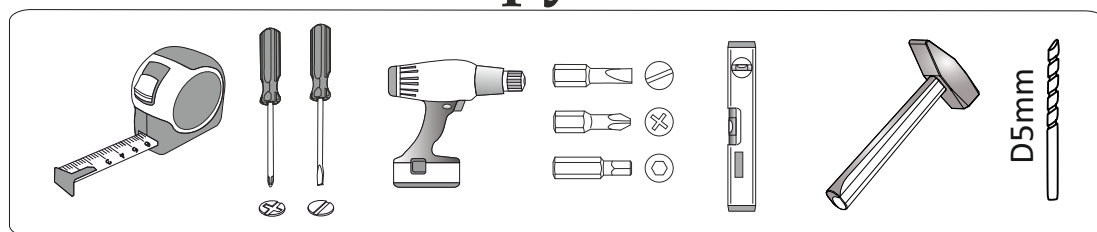


2 шт. T

Спецификация материалов

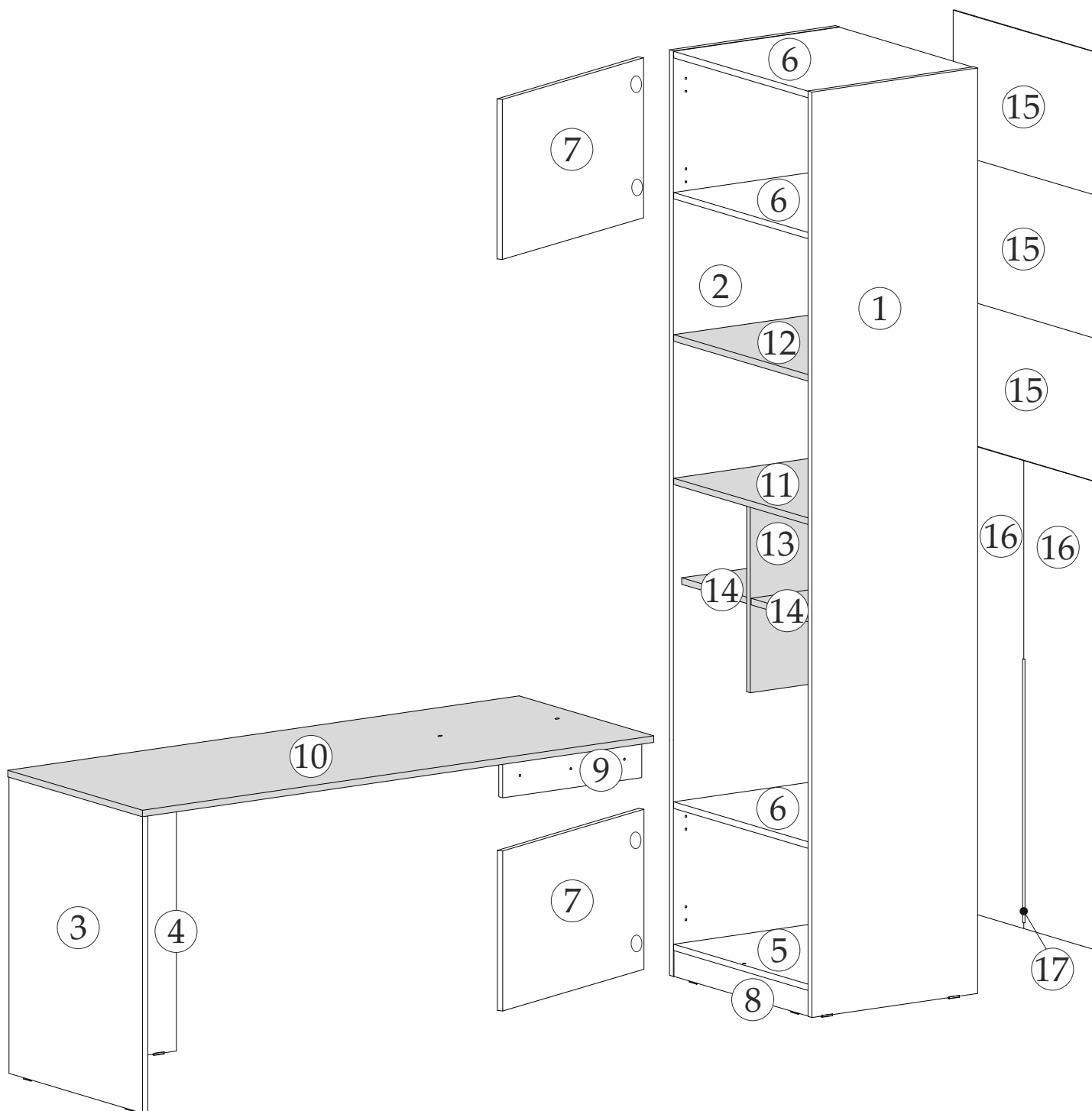
Поз.	Наименование	Длина, мм	Ширина, мм	Кол-во, шт	Упак
1	Боковина	2290	490	1	1
2	Боковина	2290	490	1	1
3	Опора стола	734	564	1	2
4	Опора стола	734	467	1	2
5	Вязка нижняя	568	489	1	1
6	Вязка	568	489	3	1
7	Створка	396	596	2	2
8	Цоколь	568	64	2	2
9	Планка	74	430	2	2
10	Столешница	1500	566	1	2
11	Вязка	568	488	1	2
12	Вязка	568	488	1	2
13	Перегородка	467	467	1	2
14	Полка	276	465	2	2
15	ЛДВП	596	354	3	1
16	ЛДВП	298	1158	2	2
17	Соединительный брус	652		1	2

Инструменты



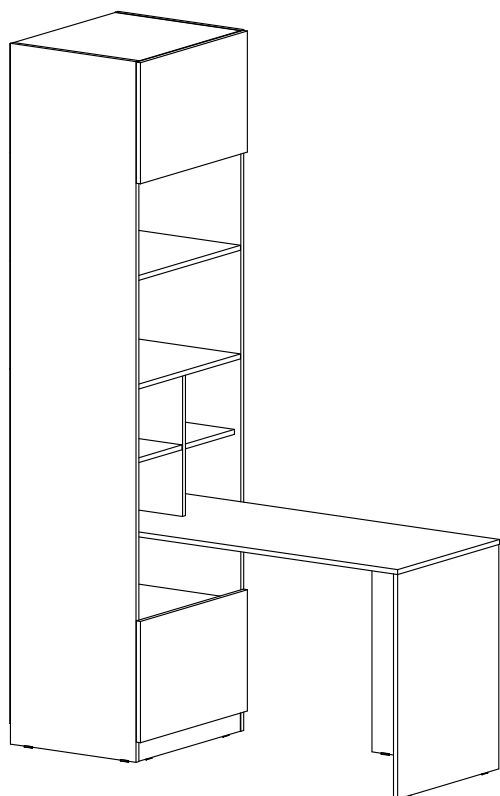
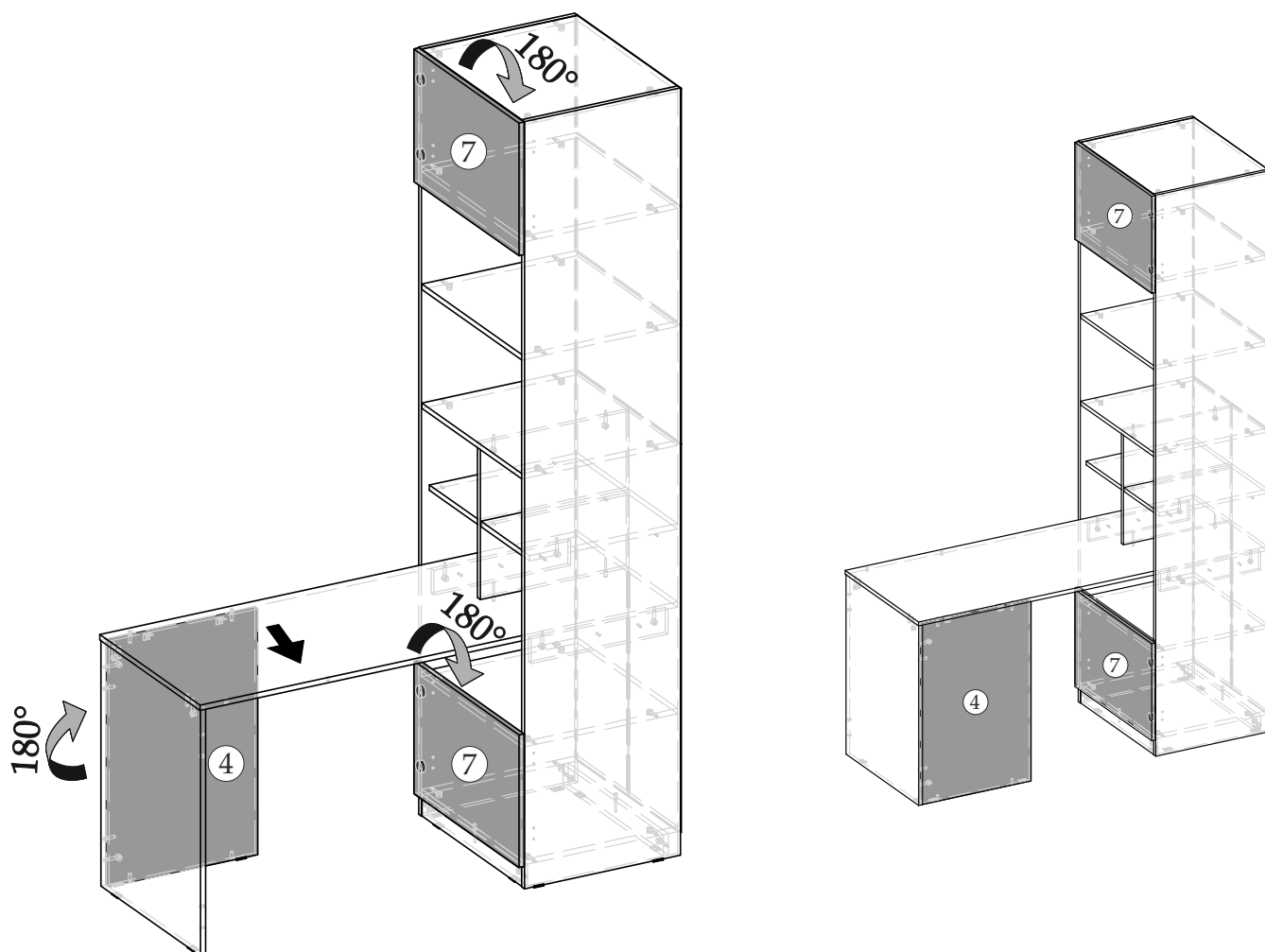
**Качество мебели зависит от качества сборки.
Рекомендуем сборку мебели доверить специалистам!**

ПОРЯДОК СБОРКИ

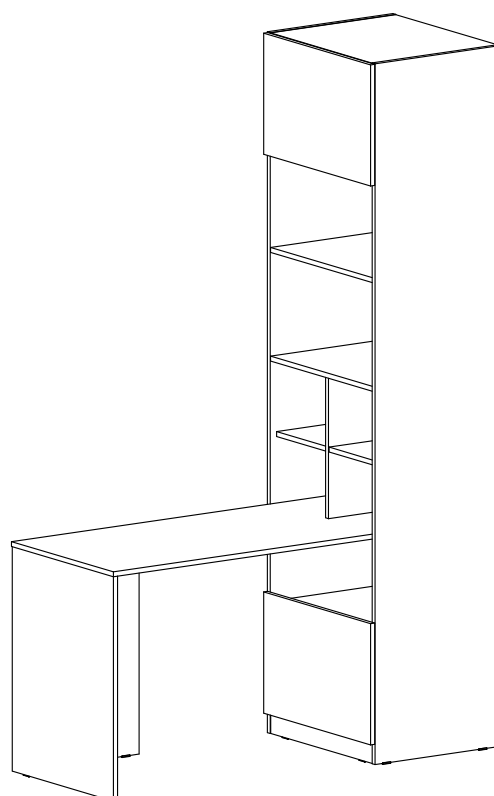


 - обозначение деталей из другого материала.

ВНИМАНИЕ!!! Данное изделие выпускается в универсальном исполнении с возможностью сборки как на левую, так и на правую стороны. Детали № 4, 7 переворачиваются на 180° и переставляются.



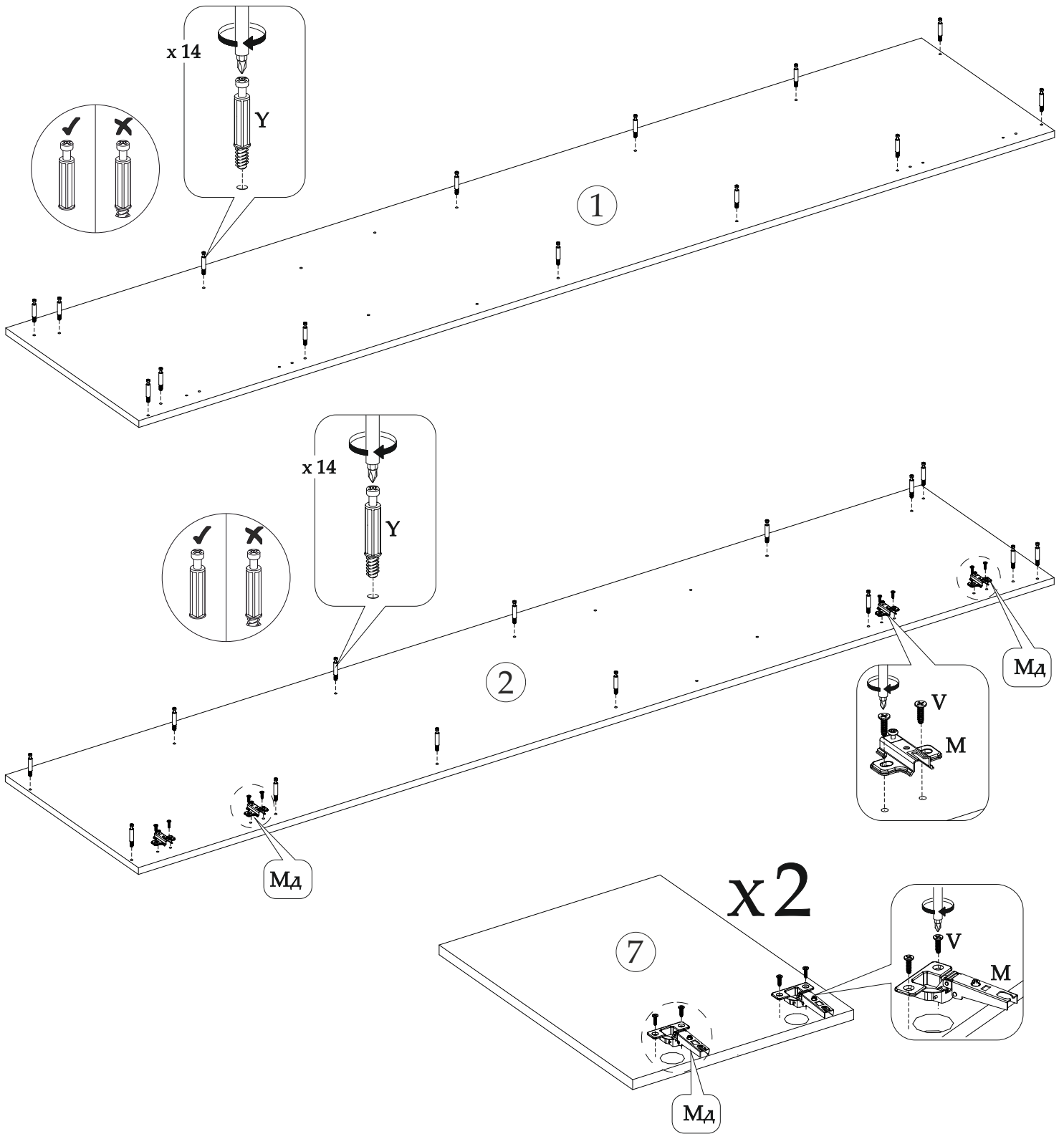
Левосторонняя сборка



Правосторонняя сборка

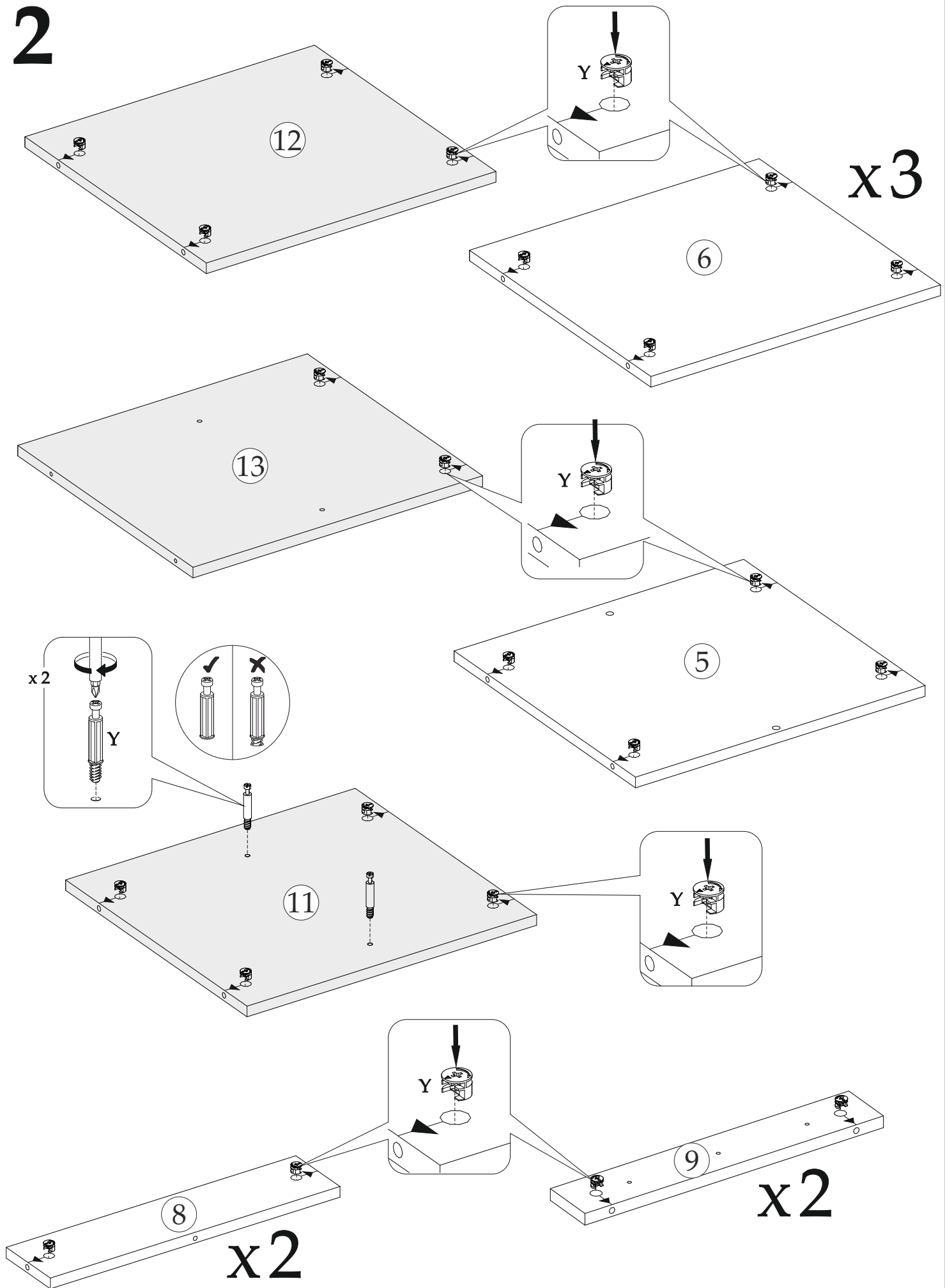
1

Внимание! ответные планки петель крепятся на деталь №1, если производится левосторонняя сборка.

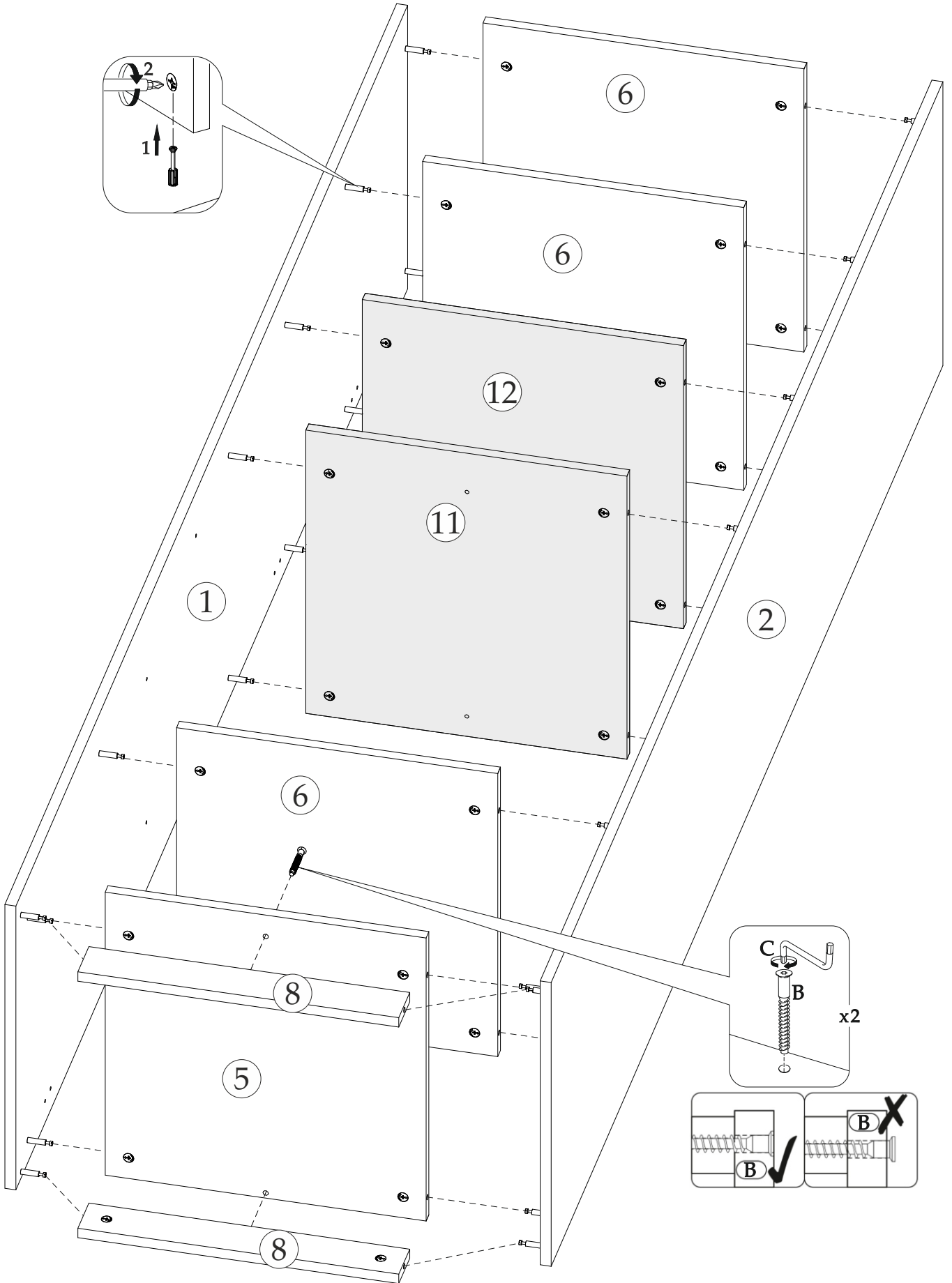


Внимание! На деталях №2 и №7 накладные петли с доводчиком и ответные планки накладных петель с доводчиком (Мд) устанавливаются по одной штуки на створку. (показано на схеме выше)

2

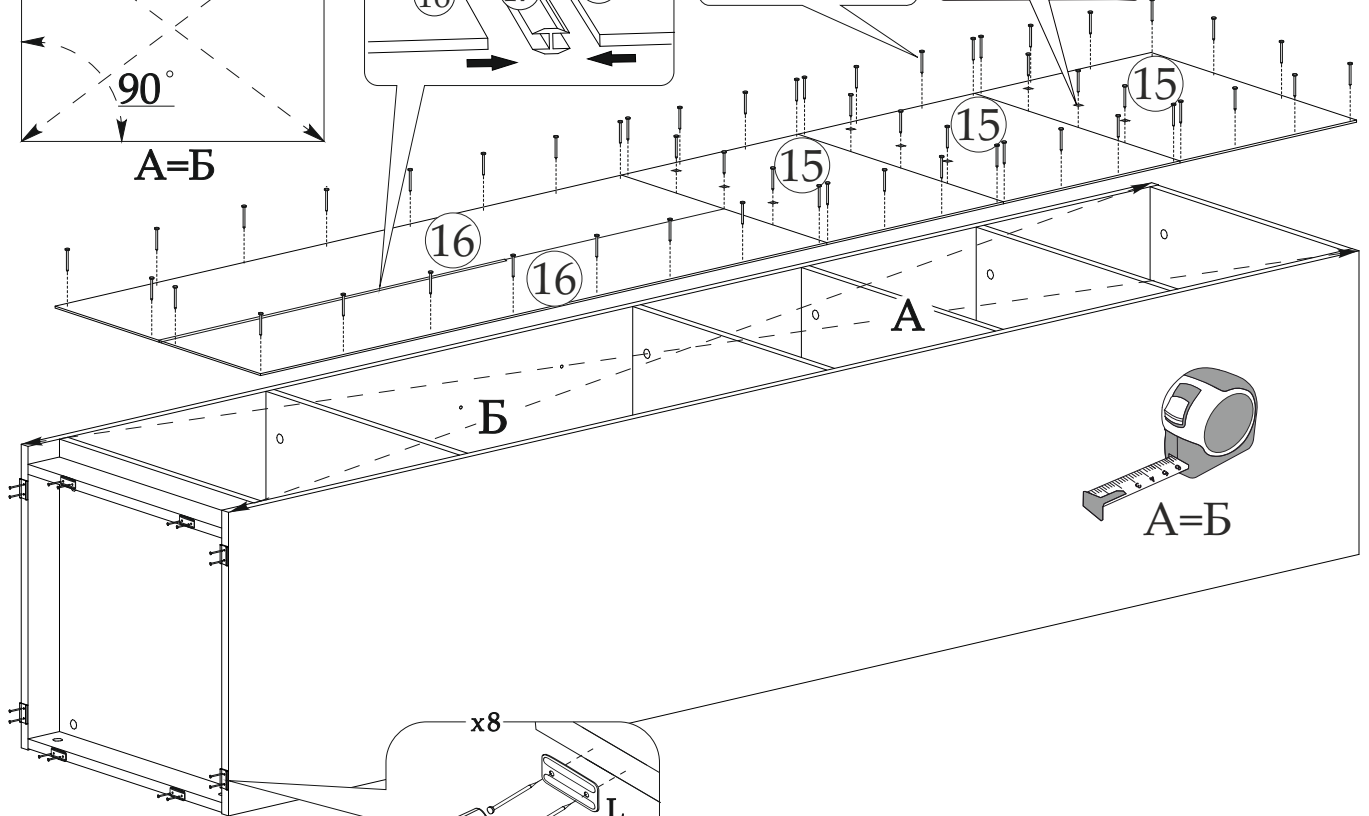
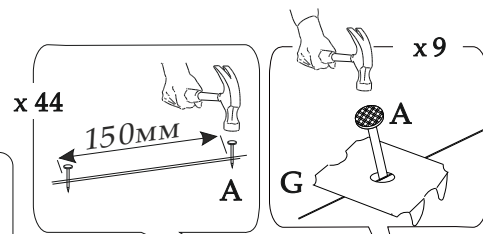
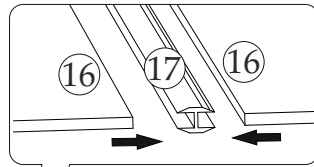
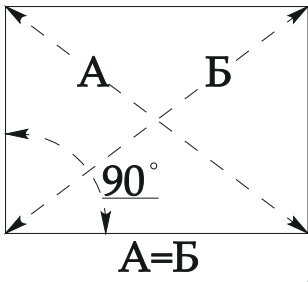


3

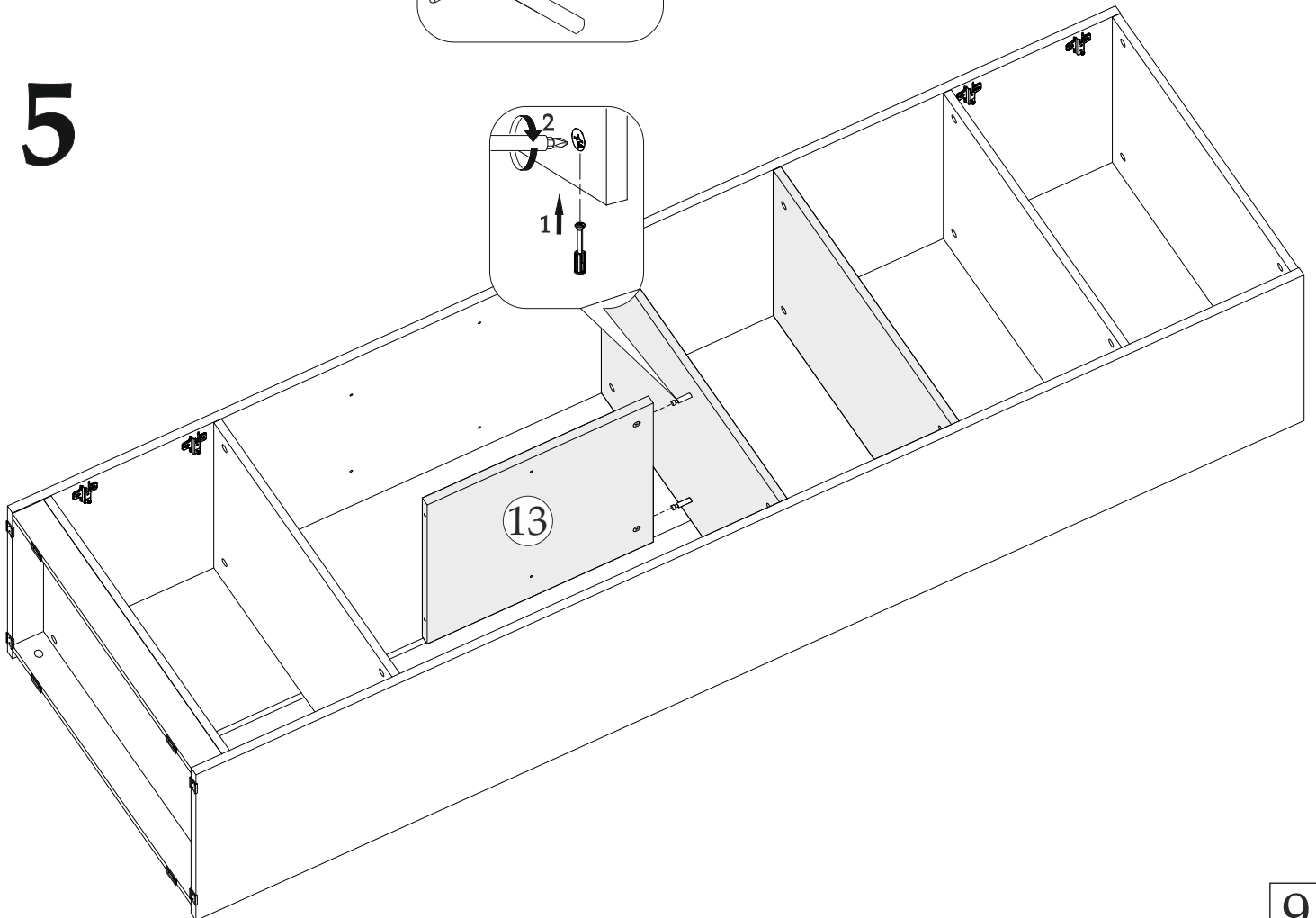
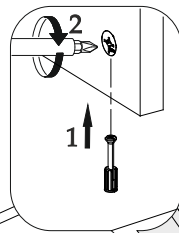


4

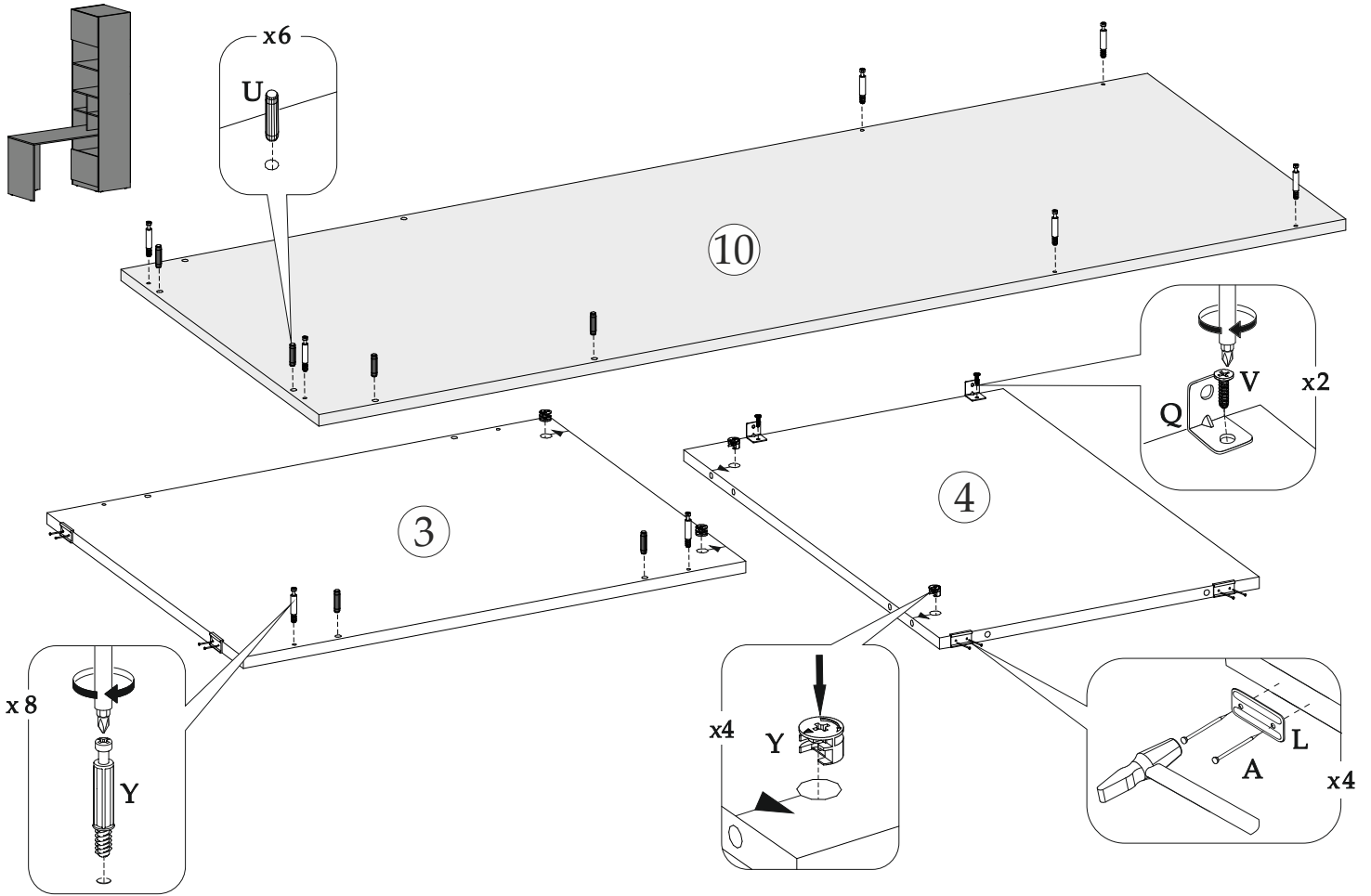
Соблюдайте равенство диагоналей при установке задней стенки



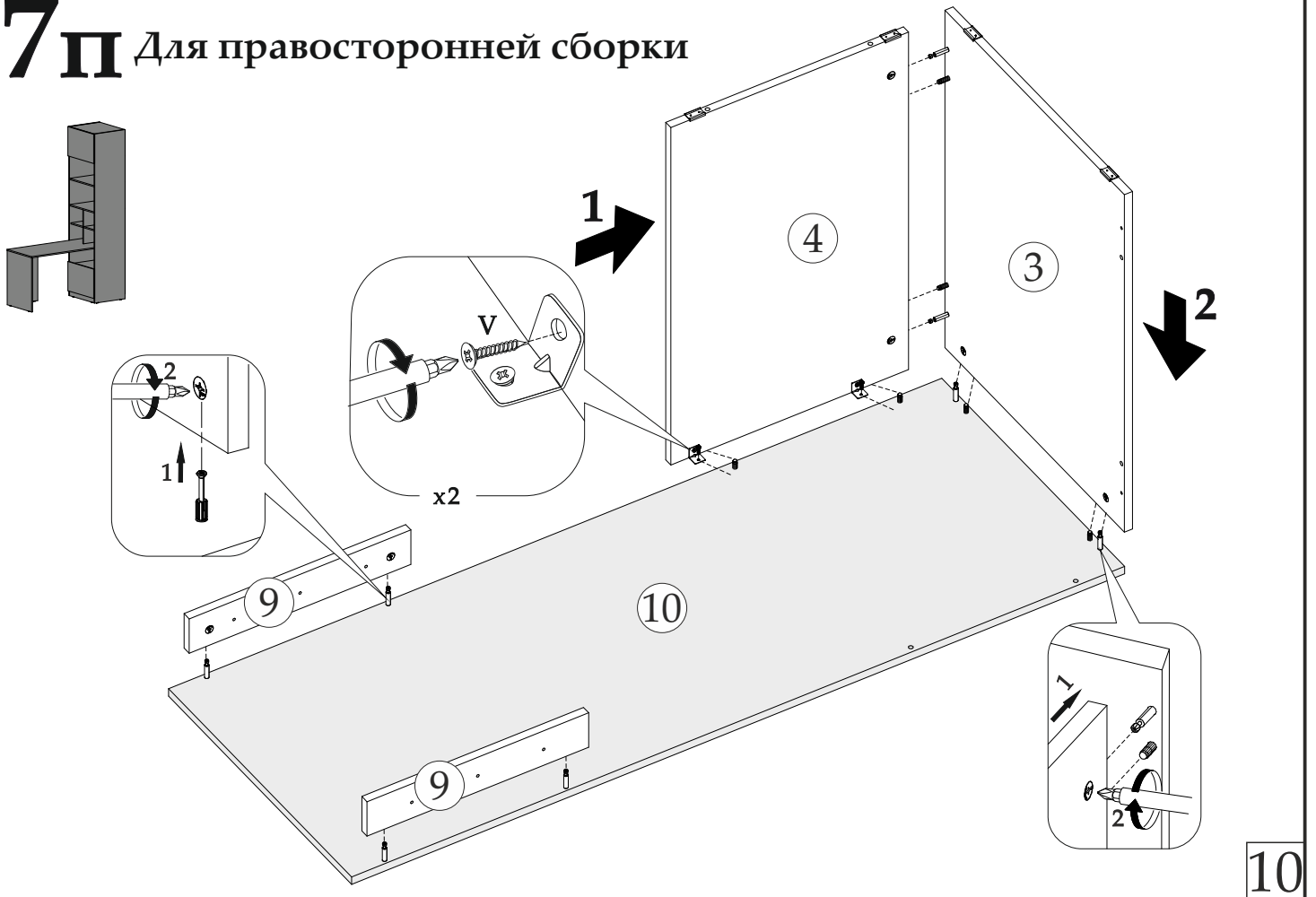
5



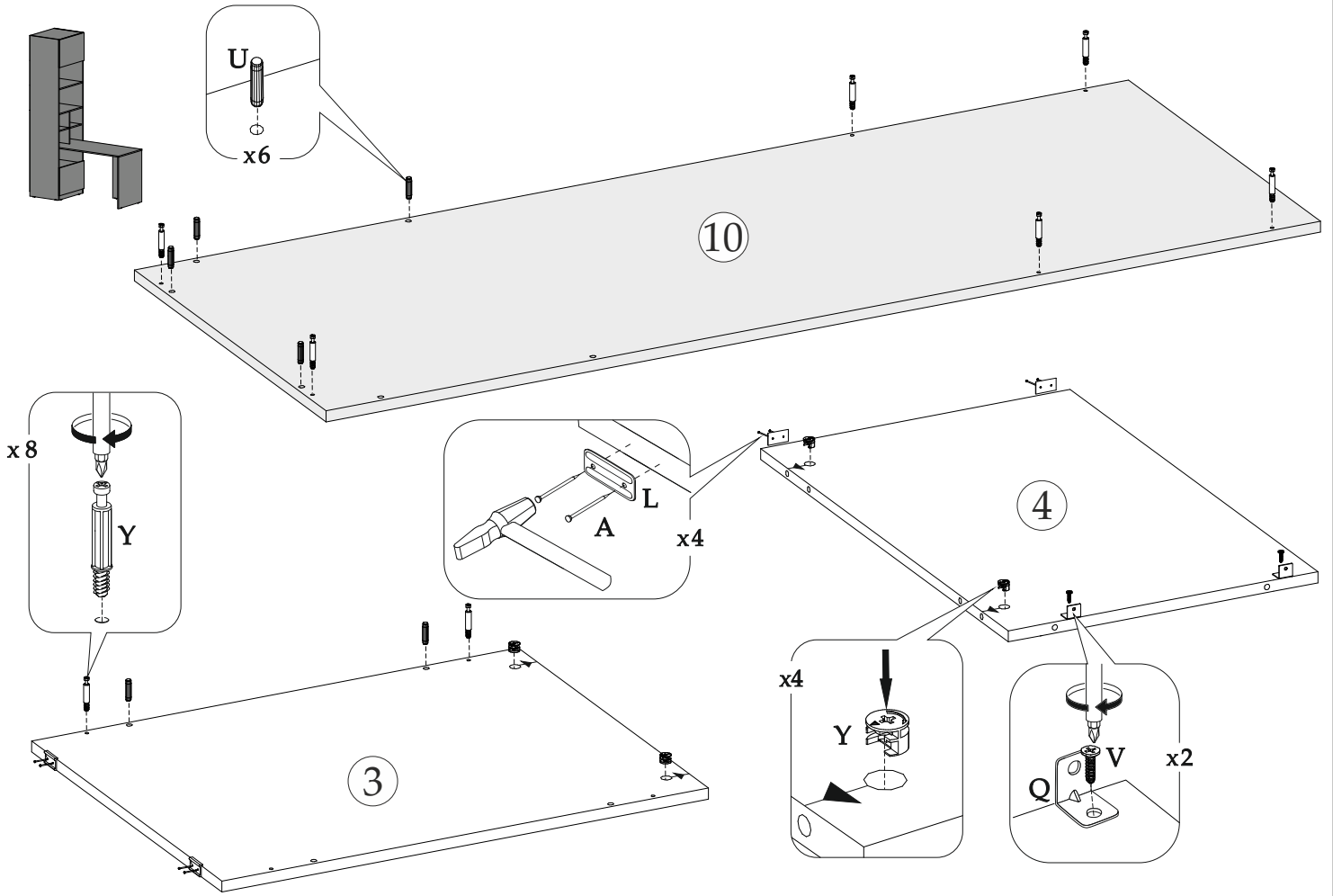
6п Установка фурнитуры для правосторонней сборки



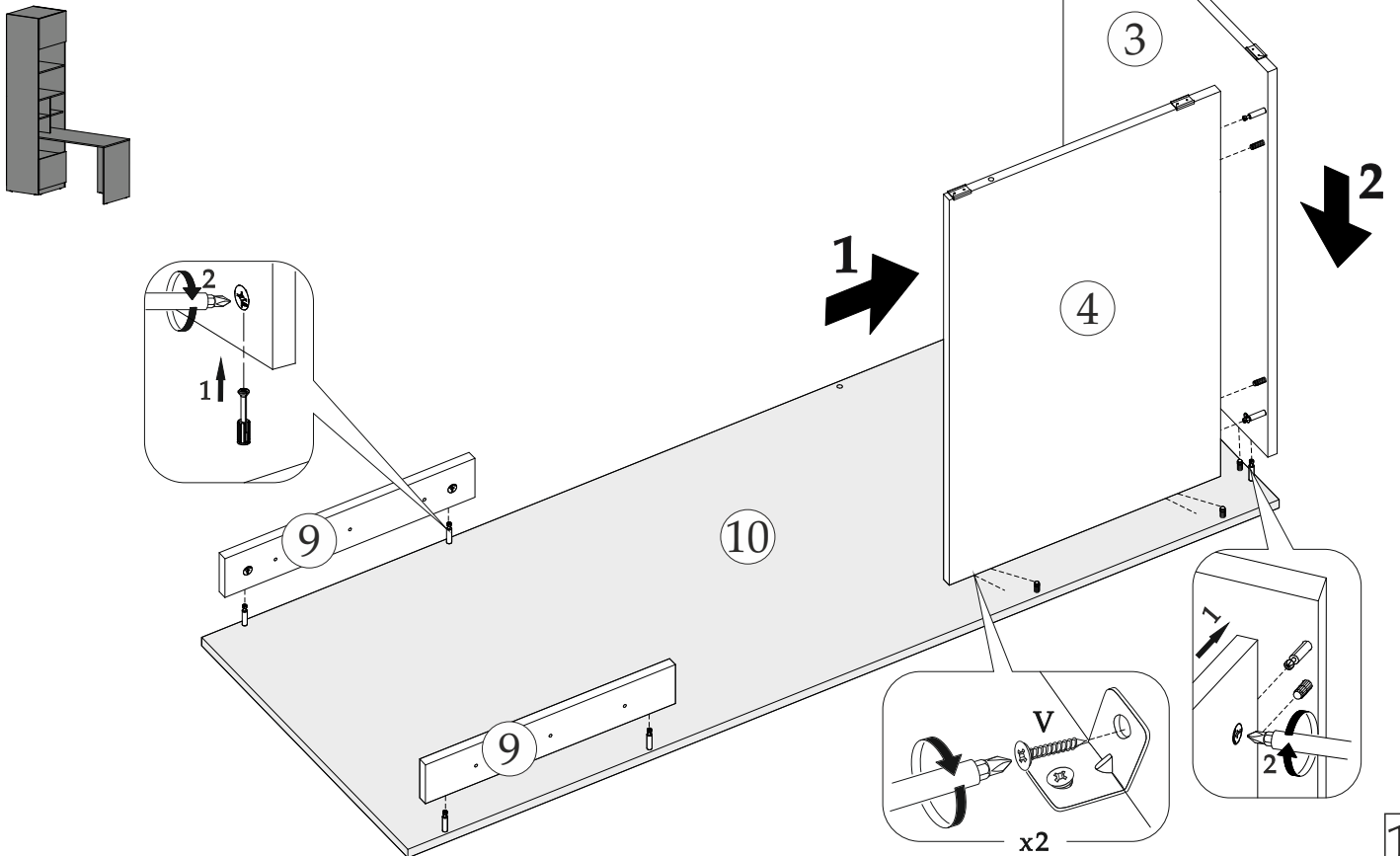
7п Для правосторонней сборки



6л Установка фурнитуры для левосторонней сборки



7л Для левосторонней сборки

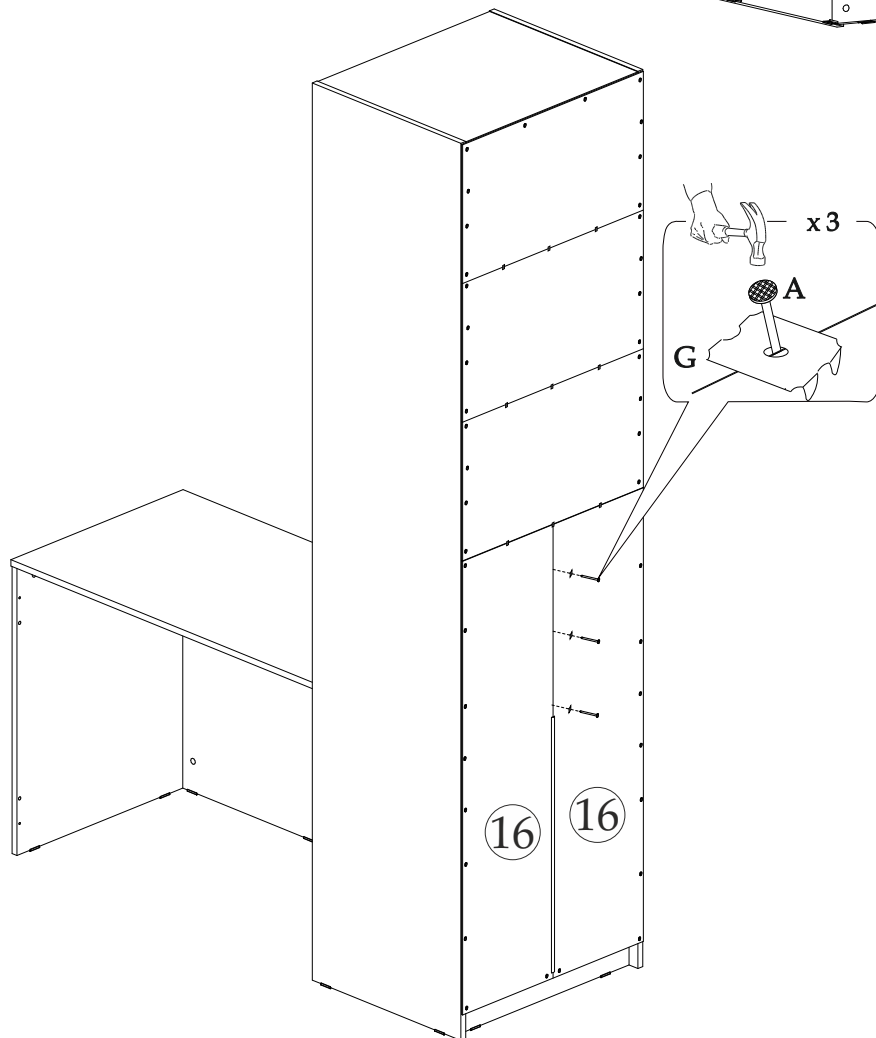


8

Внимание!
Левосторонняя сборка производится аналогично правосторонней.



9



10

Рекомендуем закрепить мебель к стене!

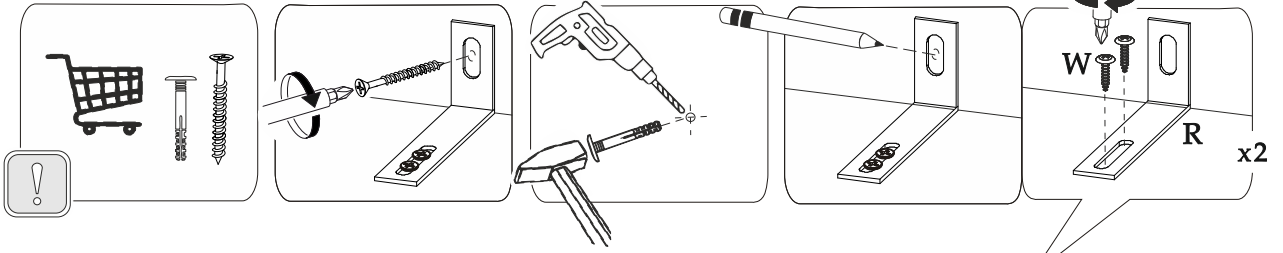
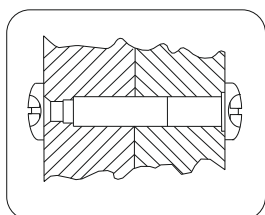
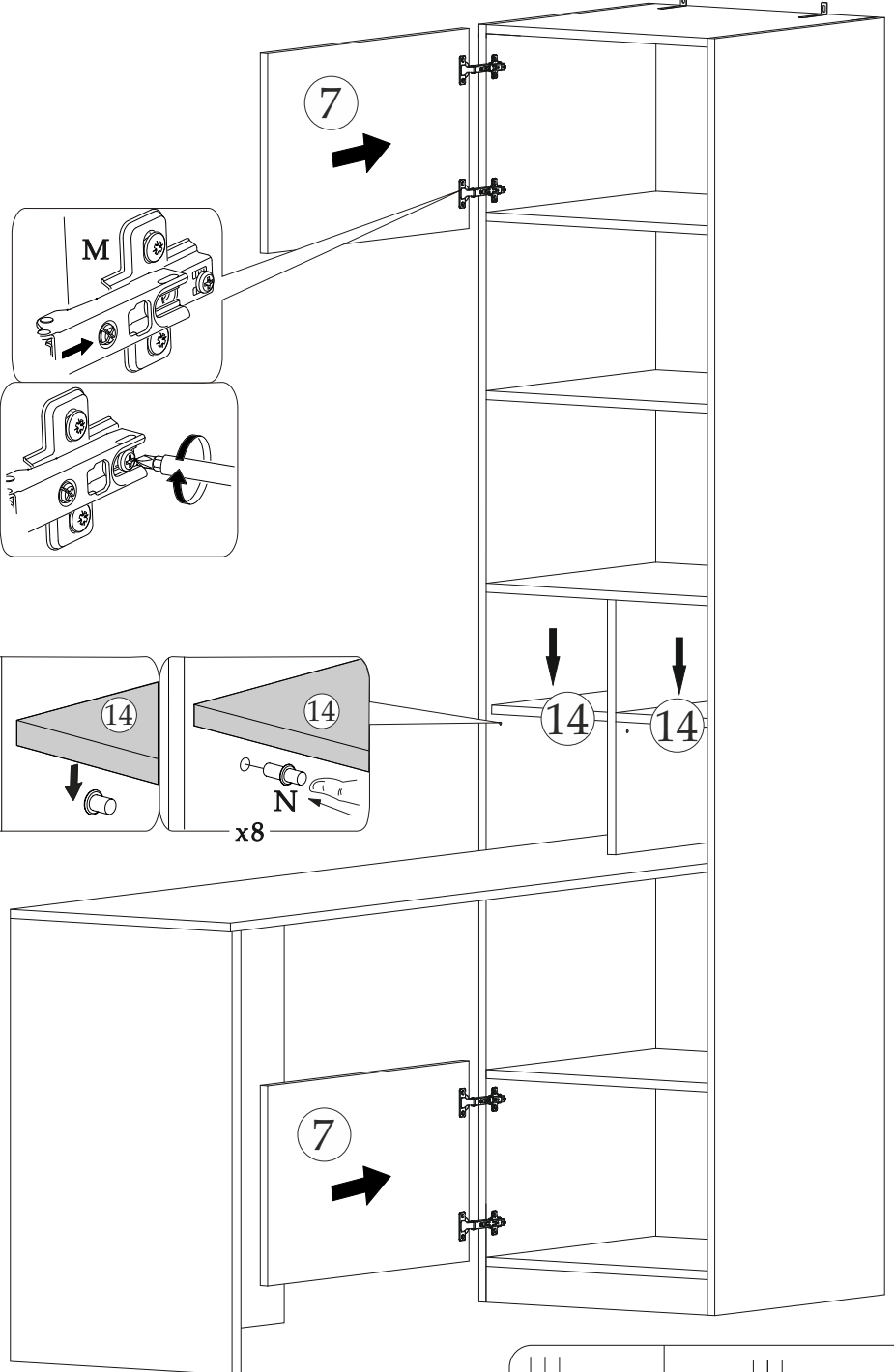
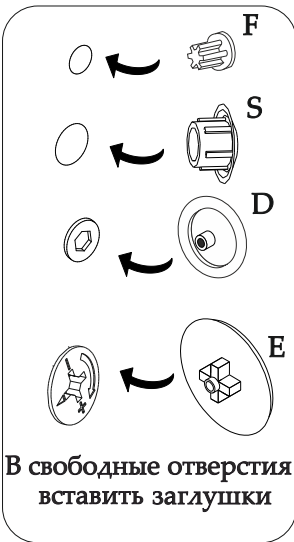
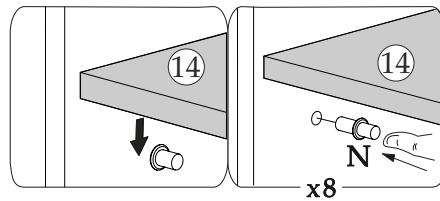
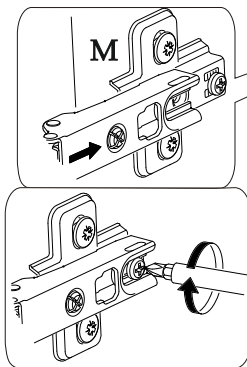
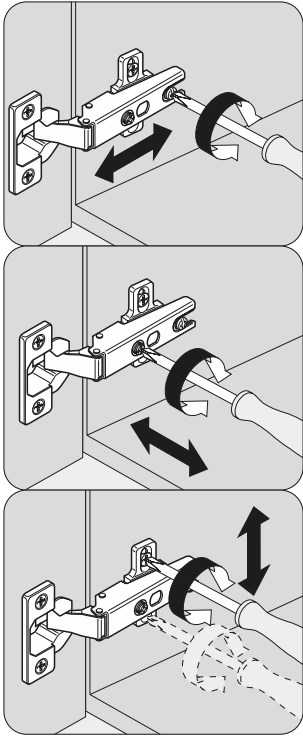
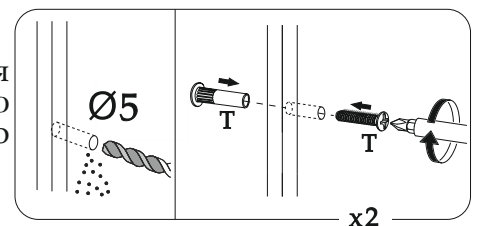


Схема регулировки петель



При наличии рядом стоящего изделия необходимо стянуть их между собой с помощью межсекционной стяжки, предварительно просверлив сквозные отверстия-Ø5.



Уважаемый покупатель!

Выражаем Вам искреннюю благодарность за выбор нашей мебели!