

ИНСТРУКЦИЯ ПО СБОРКЕ

Тумба прикроватная "Урбан" ТБ-11

Габаритные размеры

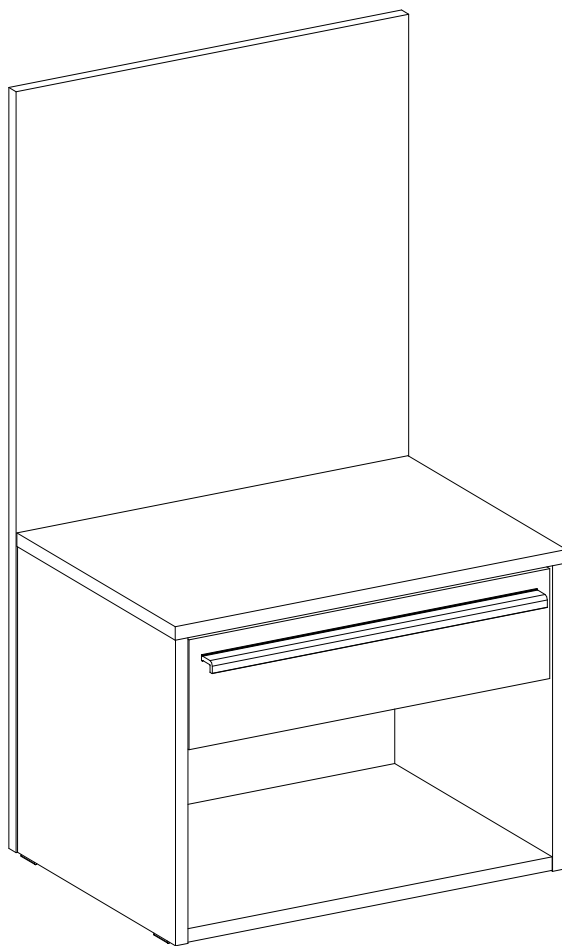
Ширина: 504 мм

Высота: 903 мм

Глубина: 368 мм

Максимальная нагрузка

на ящик - 5 кг



Тумба прикроватная "Урбан" ТБ-11

Срок службы изделия - 5 лет
Срок гарантии - 24 месяца

Соответствует требованиям
ТР ТС 025/2012

Производитель в соответствии с буквой
ООО «МК БТС», г. Пенза, ул. Рябова, стр. 9, помещ. 10, литера А

BTS
МЕБЕЛЬНАЯ КОМПАНИЯ

Дата изготовления _____

Переходите по QR-коду для просмотра видеоинструкции сборки изделия



ОБЩИЕ ТЕХНИЧЕСКИЕ УКАЗАНИЯ

Настоятельно рекомендуем перед началом сборки внимательно ознакомиться с данной инструкцией, проверить наличие всех деталей и фурнитуры согласно комплектовочным ведомостям, убедиться в их качестве (отсутствие царапин, сколов, вмятин и т.д.) т.к. претензии по количеству комплектующих и качеству изделия после сборки не принимаются.

Сборку советуем производить вдвоём на ровной поверхности, в качестве подкладочного материала рекомендуем использовать гофрокартон от упаковок.

Производитель оставляет за собой право вносить изменения, не нарушающие внешнего вида и габаритных размеров изделия (замена крепёжной фурнитуры, ножек, ручек и т. д. на аналоги).

Правила эксплуатации

Для длительного сохранения эксплуатационных и эстетических качеств мебели необходимо соблюдать следующие правила по уходу за мебелью во время ее эксплуатации.

- эксплуатировать мебель в сухом, проветриваемом помещении с температурой воздуха от +10 С до +40 С и влажностью воздуха не более 70%;
- в процессе эксплуатации мебели возможно ослабление крепежной фурнитуры - необходимо ее поправлять;
- при эксплуатации изделий имеющие декоративные решения в виде стекла или зеркал необходимо помнить, что эксплуатация стекла и зеркал с трещиной сопряжено с риском получения травм. Следует немедленно заменить стекло/зеркало при появлении трещин;
- не допускать скопления влаги на поверхностях изделия во избежание набухания щитов и отклейки кромок;
- беречь поверхности от механических повреждений, не допускать повреждения защитного слоя УФ-печати и воздействия высоких температур;
- протирать изделия влажной мягкой тканью (на УФ-печати применять микрофибру для зеркал), также возможно мыть с легким мыльным раствором с последующей протиркой насухо. Запрещено применение абразивных порошков и жестких металлических щеток.
- Запрещено использование агрессивных средств очистки, таких как растворители, бензин, обезжиривающие средства, содержащие кислоты, спирты и соли, моющие средства типа «Мистер Мускул», «Fairgy» и т.д.


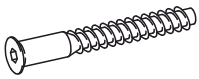


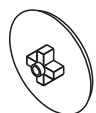
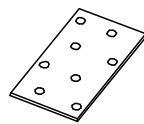
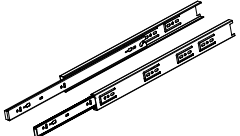
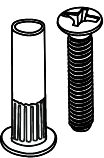
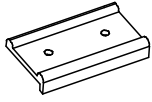
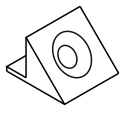
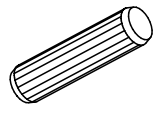
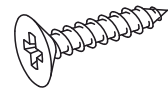
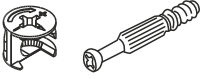
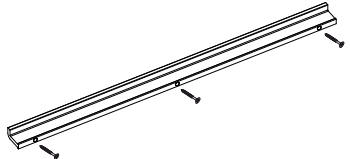
Гарантийные обязательства

Изготовитель гарантирует соответствие мебели требованиям ГОСТ 16371-2014, ТР ТС 025/2012 при соблюдении условий транспортировки, хранения, сборки (для мебели, поставляемой в разобранном виде), эксплуатации.

Срок службы изделия - 5 лет (при соблюдении условий эксплуатации мебели).

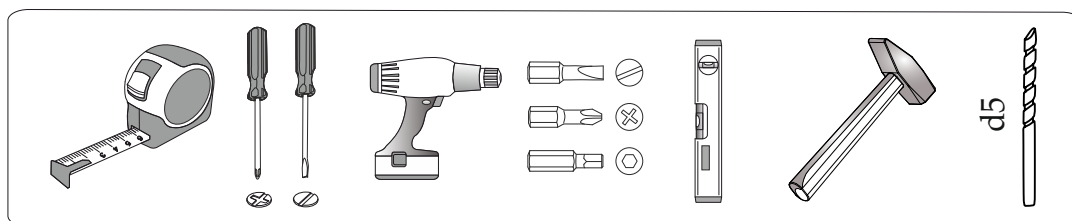
Гарантийный срок эксплуатации мебели - 24 месяца.

Фурнитура

<p>Гвоздь 2x20</p>  <p>23 шт. A</p>	<p>Евровинт 6x50</p>  <p>10 шт. B</p>	<p>Евроключ</p>  <p>1 шт. C</p>	<p>Заглушка для евровинта</p>  <p>2 шт. D</p>	<p>Заглушка для эксцентрика</p>  <p>4 шт. E</p>	<p>Крепежная пластина</p>  <p>2 шт. R</p>
<p>Направляющие шариковые 300 мм</p>  <p>1 шт. H</p>	<p>Межсекционная стяжка</p>  <p>2 шт. T</p>	<p>Подпятник</p>  <p>6 шт. L</p>	<p>Фиксатор ЛДВП</p>  <p>2 шт. O</p>	<p>Шкант 8*30</p>  <p>8 шт. U</p>	<p>Шуруп 4x16</p>  <p>26 шт. V</p>
<p>Эксцентриковая стяжка</p>  <p>12 шт. Y</p>	<p>Ручка</p>  <p>1 шт. X</p>				

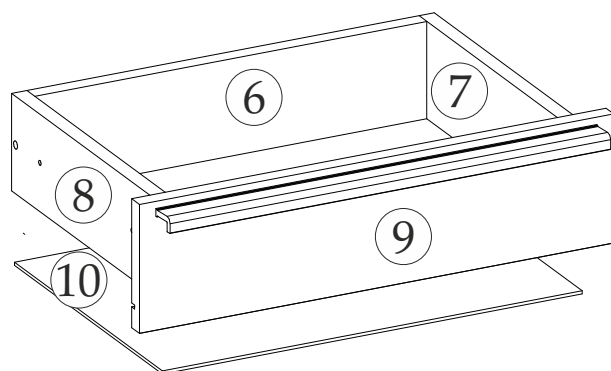
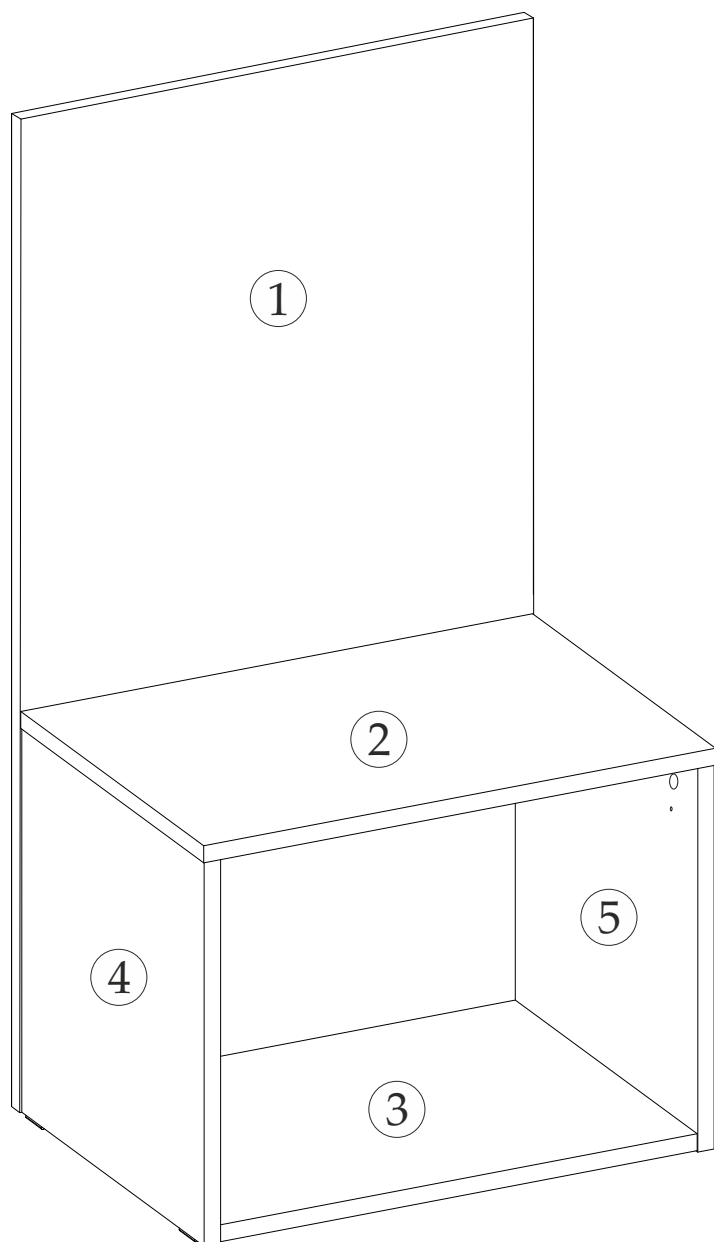
Спецификация материалов					
Поз.	Наименование	Длина, мм	Ширина, мм	Кол-во, шт	Упак
1	Шиток	900	504	1	1
2	Крышка	502	352	1	1
3	Вязка	468	350	1	1
4	Боковина левая	362	351	1	1
5	Боковина правая	362	351	1	1
6	Вязка ящика	411	98	1	1
7	Бок ящика правый	300	98	1	1
8	Бок ящика левый	300	98	1	1
9	Фасад	463	130	1	1
10	ЛДВП	440	304	1	1

Инструменты

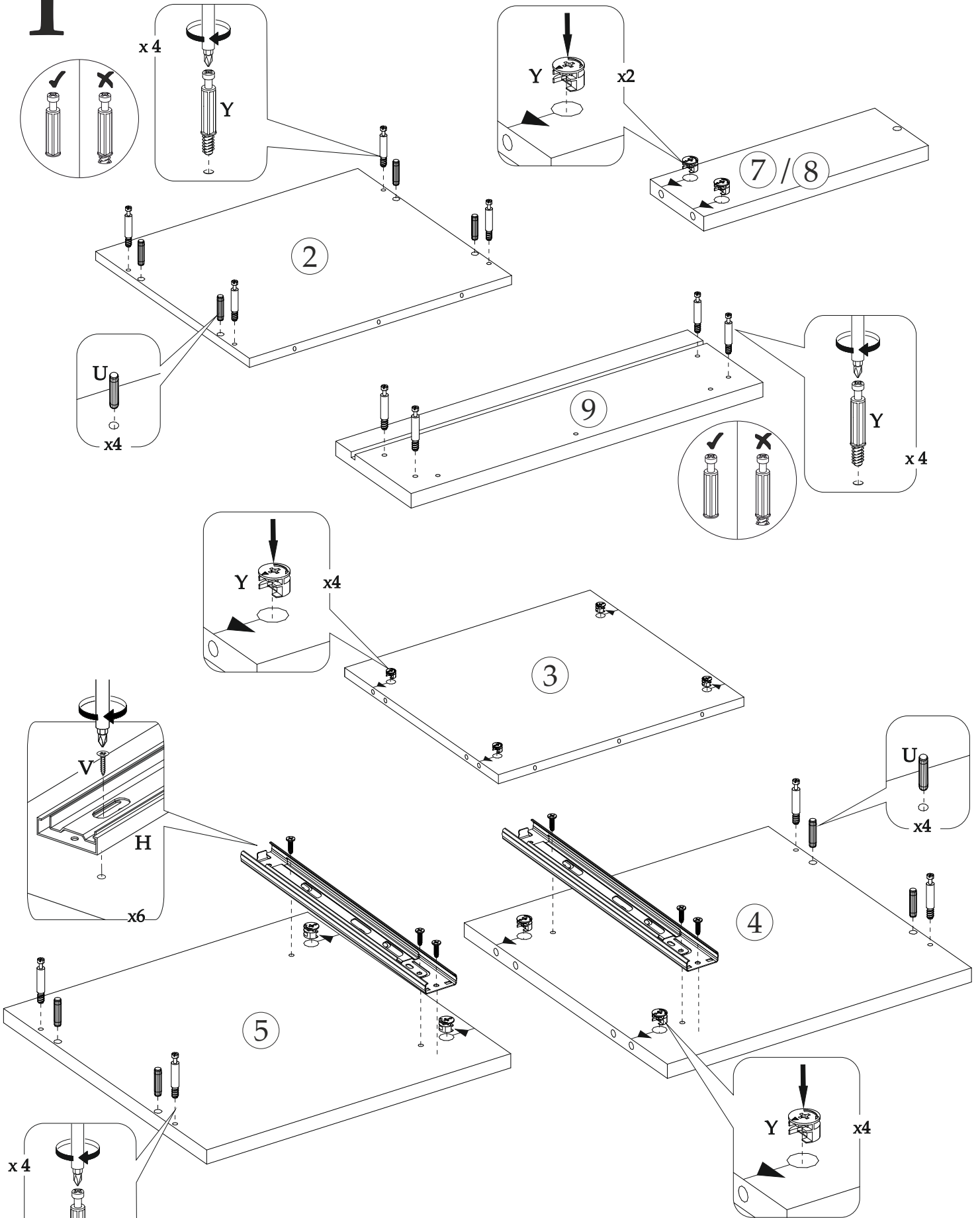


**Качество мебели зависит от качества сборки.
Рекомендуем сборку мебели доверить специалистам!**

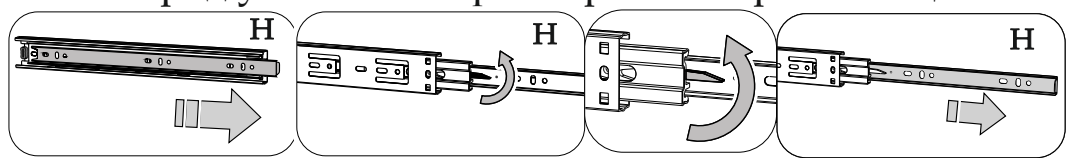
ПОРЯДОК СБОРКИ



1

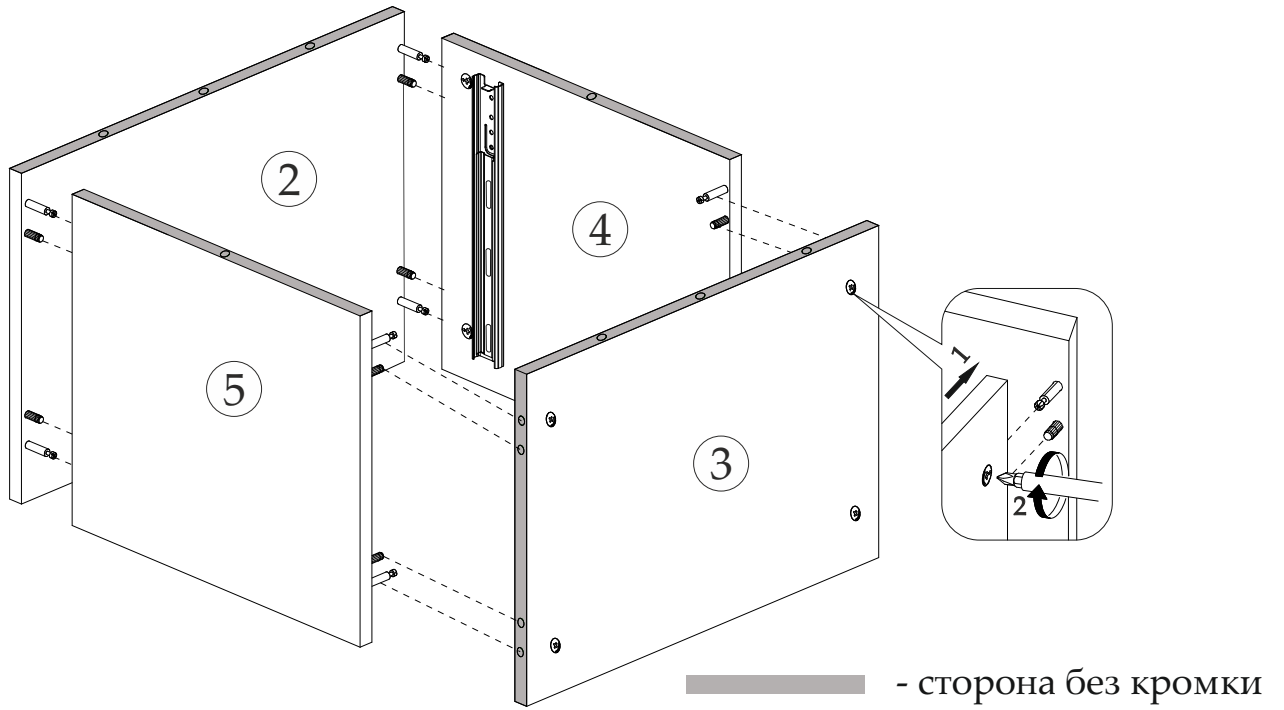


Перед установкой разобрать направляющие

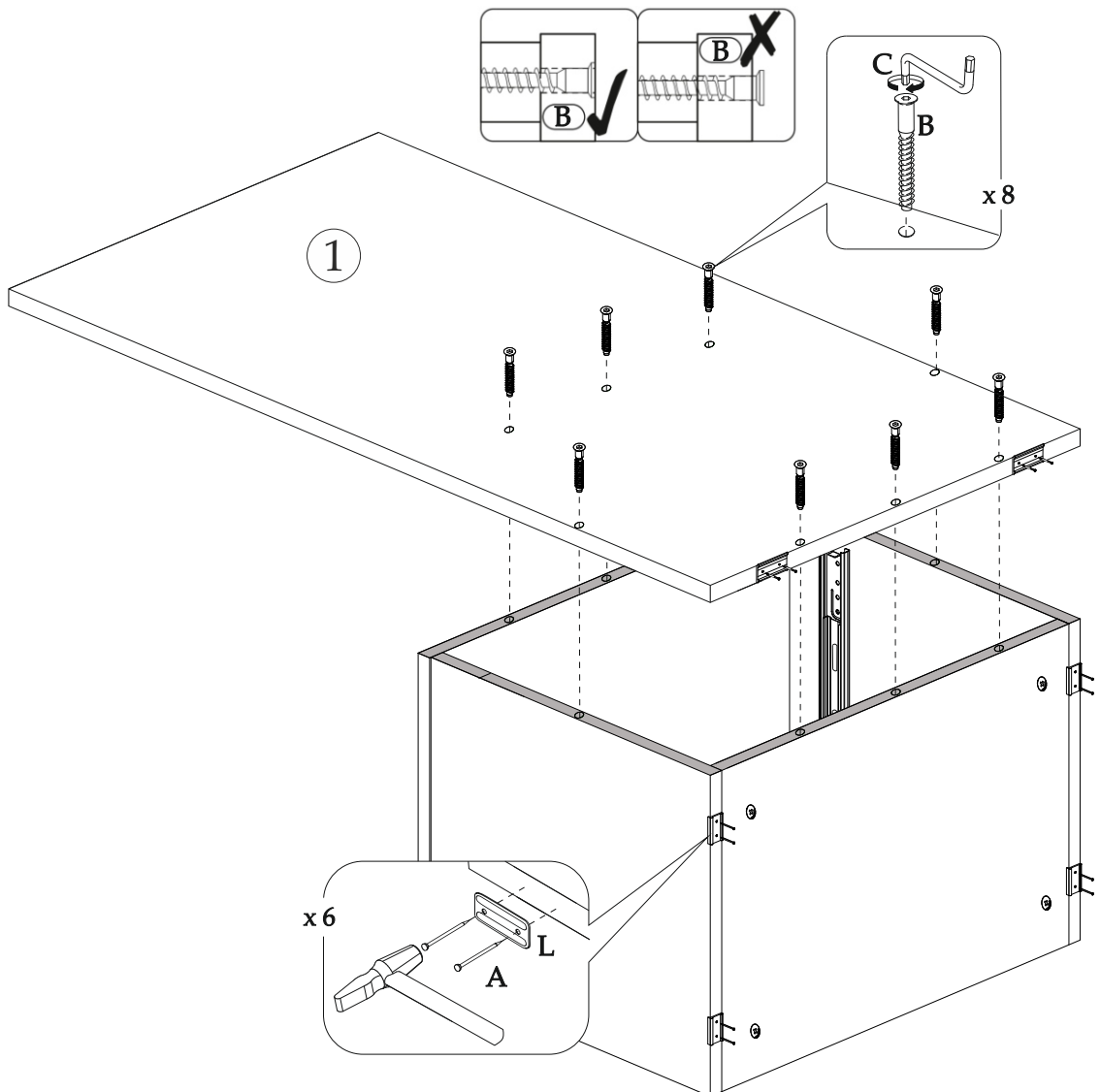


5

2

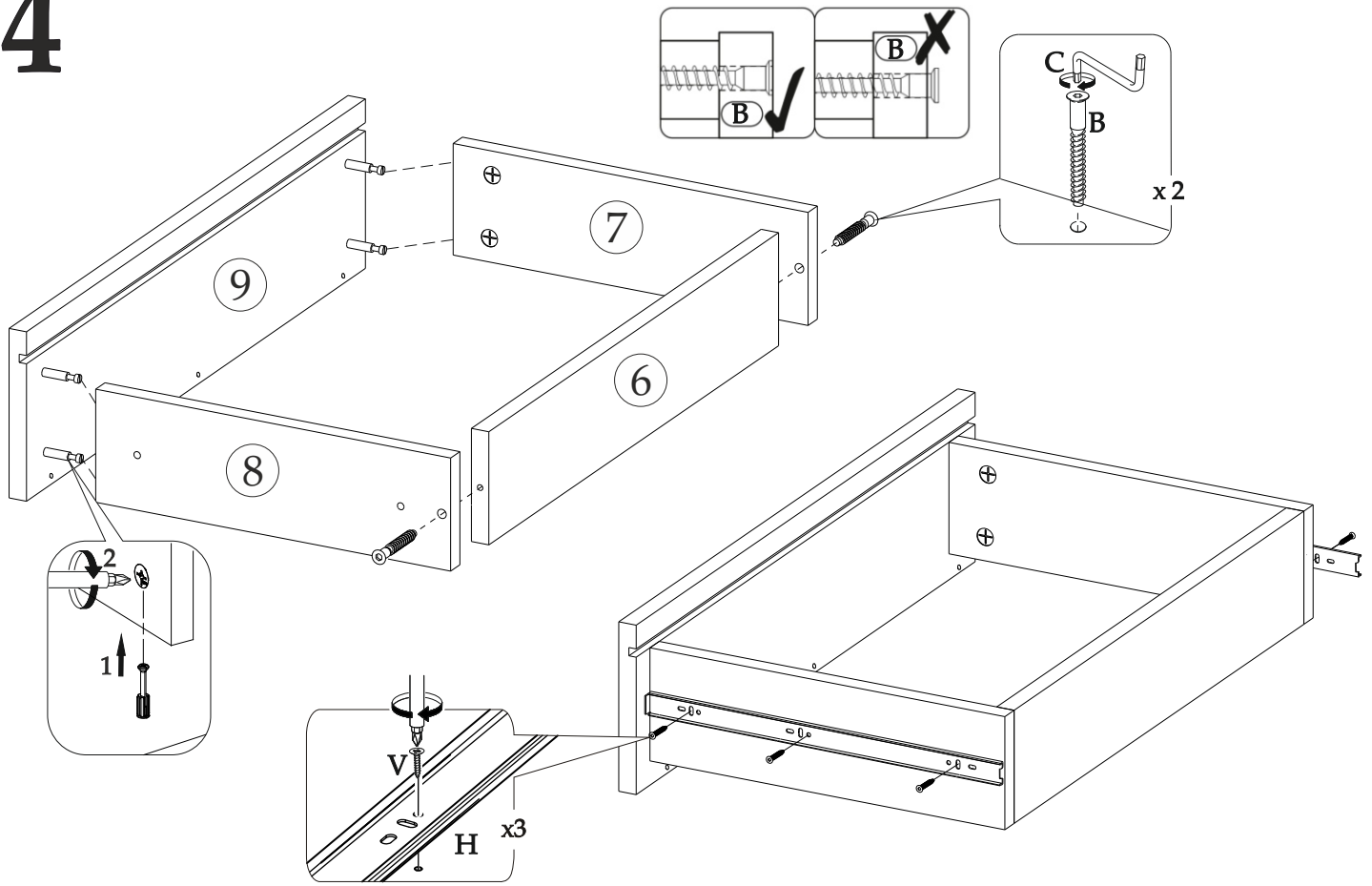


3

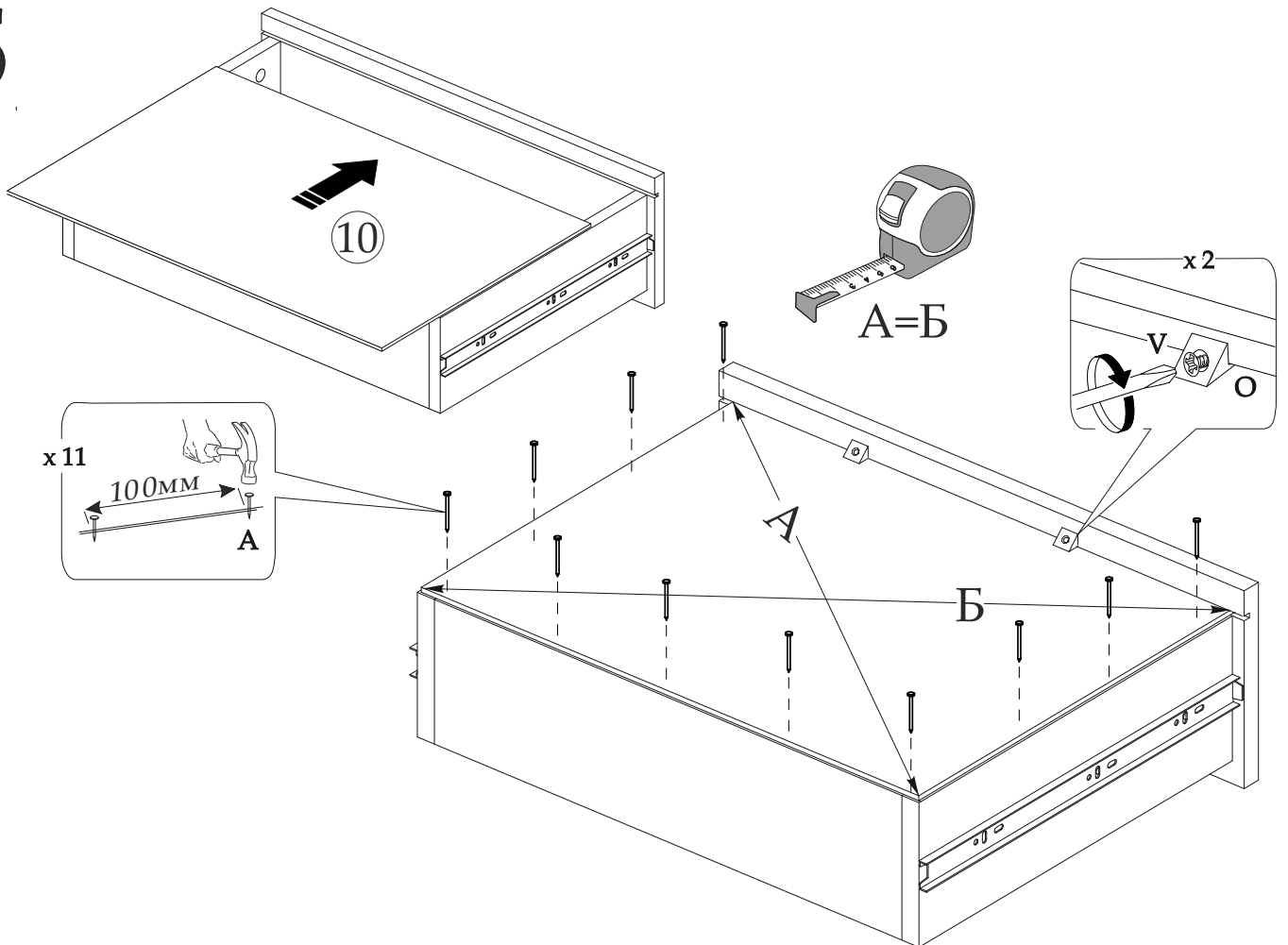


6

4

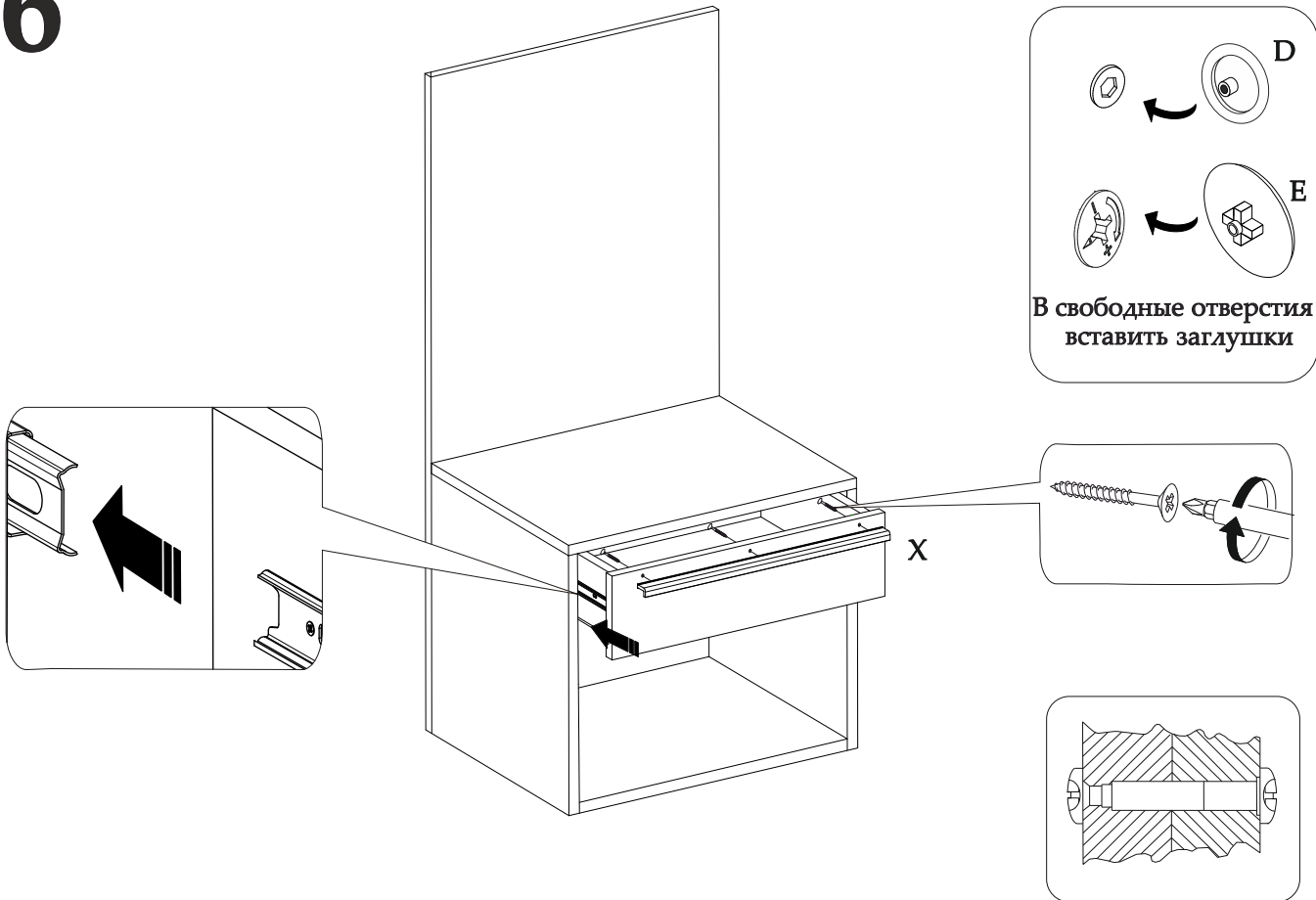


5



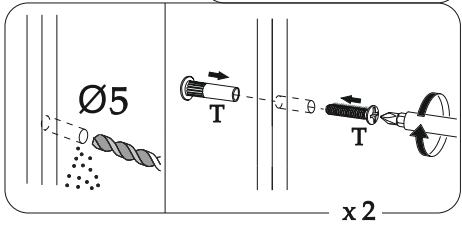
7

6

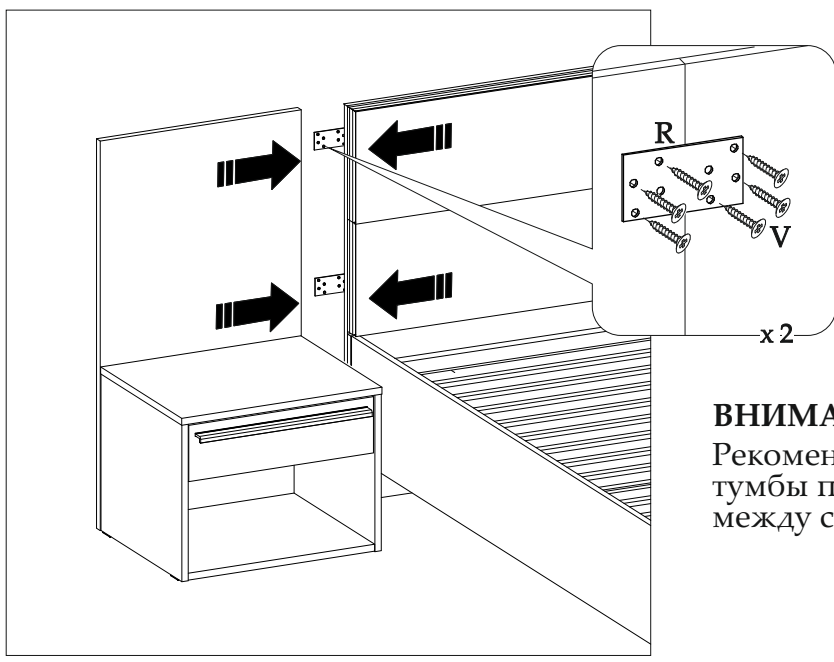


В свободные отверстия вставить заглушки

ВНИМАНИЕ!!!
 При наличии рядом стоящего изделия необходимо стянуть их между собой с помощью межсекционной стяжки, предварительно просверлив сквозные отверстия-Ø5.



7



ВНИМАНИЕ!!!
 Рекомендуем закрепить щитки тумбы прикроватной и кровати между собой.

Уважаемый покупатель!
 Выражаем Вам искреннюю благодарность за выбор нашей мебели!

Внимание!

Если вторая наметка под направляющие на боковинах или боковинах ящиков не сходится с отверстиями на самой направляющей, то необходимо прочертить линию от одной наметки к другой и прикручивать направляющую, выровняв её по прочерченной линии.

