

ИНСТРУКЦИЯ ПО СБОРКЕ

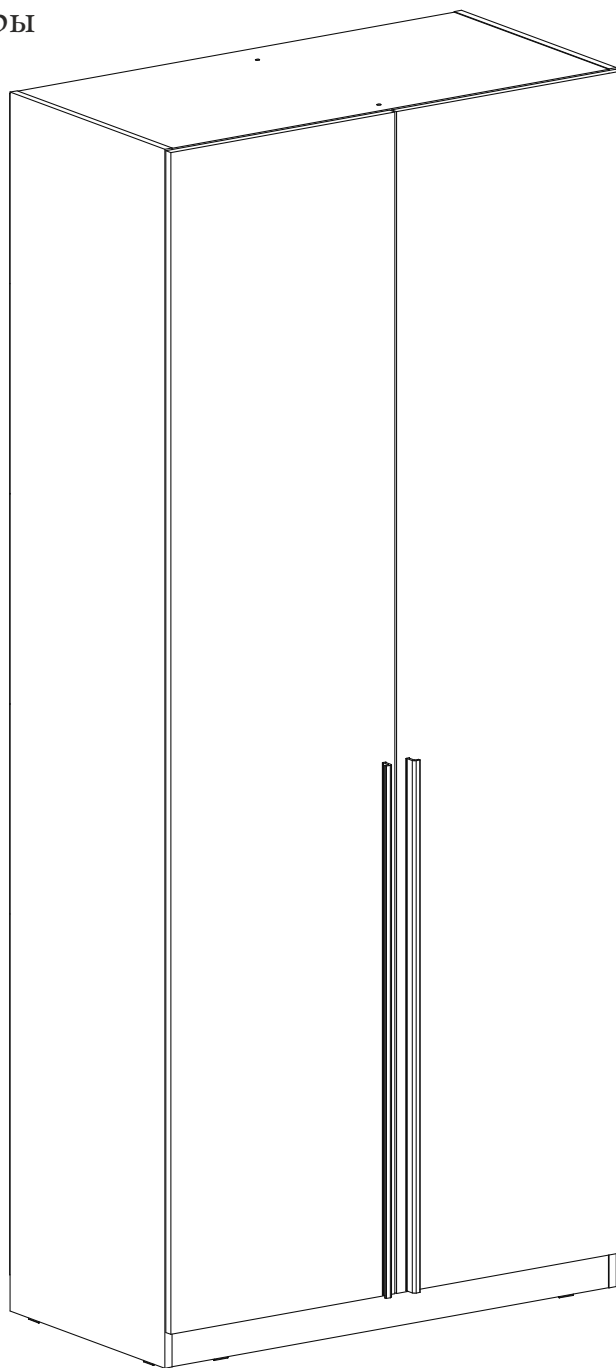
Шкаф 2-х створчатый "Урбан" ШК-03

Габаритные размеры

Ширина: 1000 мм

Высота: 2293 мм

Глубина: 510 мм



Максимальная нагрузка

на полку - 10 кг

на штангу - 10 кг

на ящик - 5 кг



Шкаф 2-х створчатый "Урбан" ШК-03

Срок службы изделия - 5 лет
Срок гарантии - 24 месяца

Соответствует требованиям
ТР ТС 025/2012

Производитель в соответствии с буквой
ООО «МК БТС», г. Пенза, ул. Рябова, стр. 9, помещ. 10, литера А

BTS
МЕБЕЛЬНАЯ КОМПАНИЯ

Дата изготовления _____

ОБЩИЕ ТЕХНИЧЕСКИЕ УКАЗАНИЯ

Настоятельно рекомендуем перед началом сборки внимательно ознакомиться с данной инструкцией, проверить наличие всех деталей и фурнитуры согласно комплектующим ведомостям, убедиться в их качестве (отсутствие царапин, сколов, вмятин и т.д.) т.к. претензии по количеству комплектующих и качеству изделия после сборки не принимаются.

Сборку советуем производить вдвоём на ровной поверхности, в качестве подкладочного материала рекомендуем использовать гофрокартон от упаковок.

Производитель оставляет за собой право вносить изменения, не нарушающие внешнего вида и габаритных размеров изделия (замена крепёжной фурнитуры, ножек, ручек и т. д. на аналоги).

Правила эксплуатации

Для длительного сохранения эксплуатационных и эстетических качеств мебели необходимо соблюдать следующие правила по уходу за мебелью во время ее эксплуатации.

- эксплуатировать мебель в сухом, проветриваемом помещении с температурой воздуха от +10 С до +40 С и влажностью воздуха не более 70%;
- в процессе эксплуатации мебели возможно ослабление крепежной фурнитуры - необходимо ее поправлять;
- при эксплуатации изделий имеющие декоративные решения в виде стекла или зеркал необходимо помнить, что эксплуатация стекла и зеркал с трещиной сопряжено с риском получения травм. Следует немедленно заменить стекло/зеркало при появлении трещин;
- не допускать скопления влаги на поверхностях изделия во избежание набухания щитов и отклейки кромок;
- беречь поверхности от механических повреждений, не допускать повреждения защитного слоя УФ-печати и воздействия высоких температур;
- протирать изделия влажной мягкой тканью (на УФ-печати применять микрофибру для зеркал), также возможно мыть с легким мыльным раствором с последующей протиркой насухо. Запрещено применение абразивных порошков и жестких металлических щеток.
- Запрещено использование агрессивных средств очистки, таких как растворители, бензин, обезжиривающие средства, содержащие кислоты, спирты и соли, моющие средства типа «Мистер Мускул», «Fairgy» и т.д.


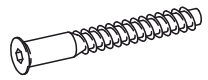


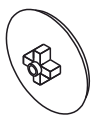
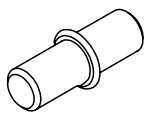
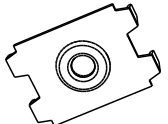
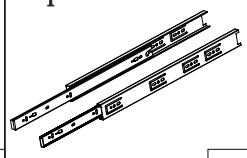
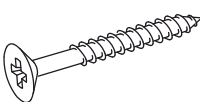
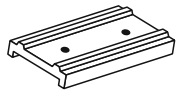
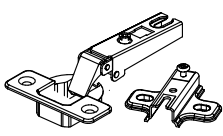
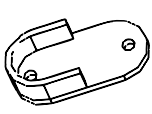
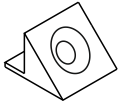
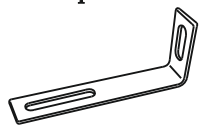
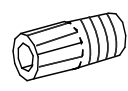
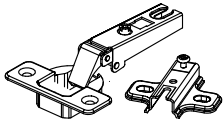
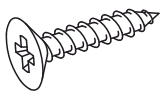
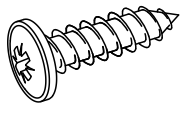
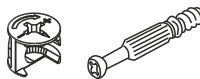
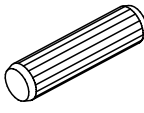
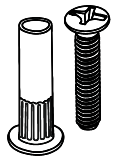
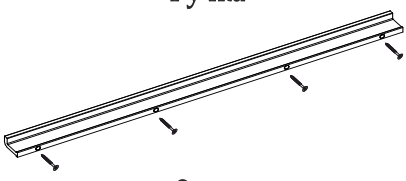

Гарантийные обязательства

Изготовитель гарантирует соответствие мебели требованиям ГОСТ 16371-2014, ТР ТС 025/2012 при соблюдении условий транспортировки, хранения, сборки (для мебели, поставляемой в разобранном виде), эксплуатации.

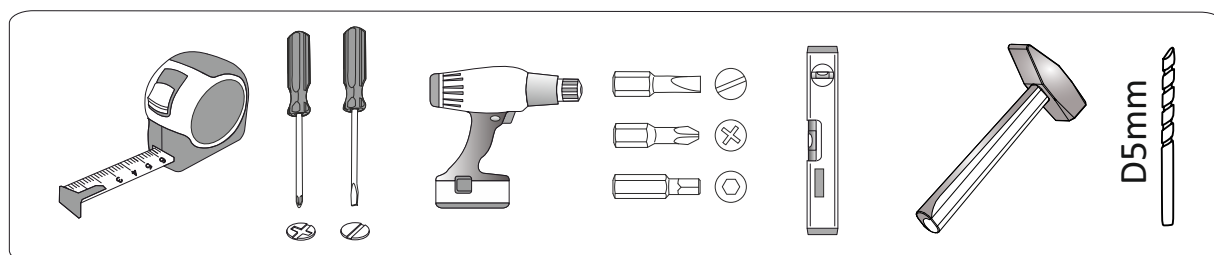
Срок службы изделия - 5 лет (при соблюдении условий эксплуатации мебели).

Гарантийный срок эксплуатации мебели - 24 месяца.

Фурнитура

<p>Гвоздь 2x20</p>  <p>105 шт. A</p>	<p>Евровинт 6x50</p>  <p>14 шт. B</p>	<p>Евроключ</p>  <p>1 шт. C</p>	<p>Заглушка для евровинта</p>  <p>6 шт. D</p>	<p>Заглушка для эксцентрика</p>  <p>18 шт. E</p>
<p>Полкодержатель</p>  <p>8 шт. F</p>	<p>Краб шайба для гвоздя</p>  <p>15 шт. G</p>	<p>Направляющие шариковые 450 мм</p>  <p>2 шт. H</p>	<p>Шуруп 4x30</p>  <p>8 шт. I</p>	<p>Подпятник</p>  <p>8 шт. L</p>
<p>Петля накладная</p>  <p>4 шт. M</p>	<p>Фланец для овал трубы</p>  <p>2 шт. N</p>	<p>Фиксатор ЛДВП</p>  <p>4 шт. O</p>	<p>Уголок овербаланс</p>  <p>2 шт. R</p>	<p>Футорка для шурупа 4x16</p>  <p>8 шт. S</p>
<p>Петля накладная с доводчиком</p>  <p>4 шт. Q</p>	<p>Шуруп 4x16</p>  <p>64 шт. V</p>	<p>Шуруп 4x16 с прессшайбой</p>  <p>4 шт. W</p>	<p>Эксцентриковая стяжка</p>  <p>30 шт. Y</p>	<p>Шкант 8*30</p>  <p>2 шт. G</p>
<p>Межсекционная стяжка</p>  <p>2 шт. T</p>	<p>Ручка</p>  <p>2 шт. X</p>		<p>Заглушка технологическая Ф5</p>  <p>8 шт. I</p>	

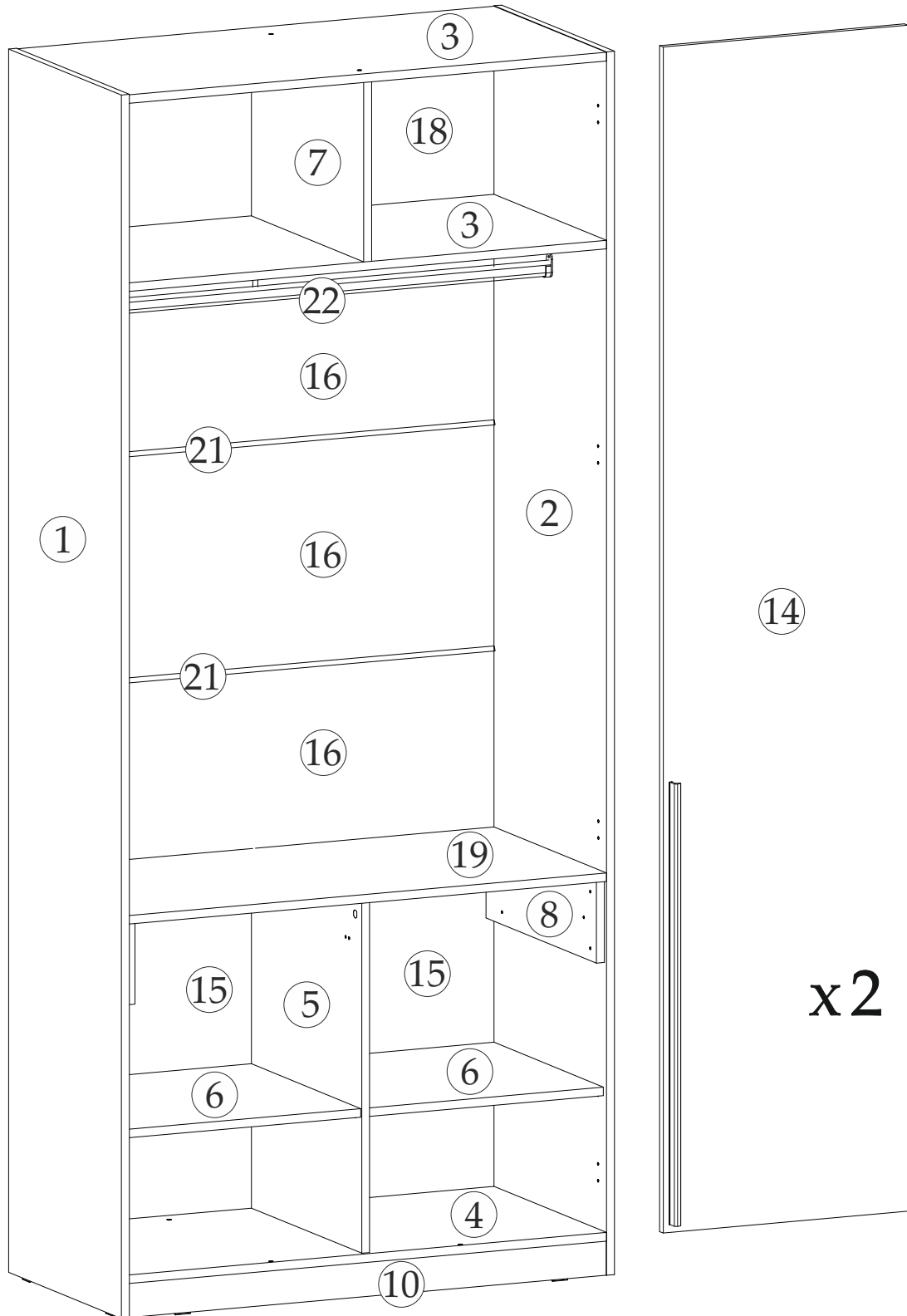
Инструменты



Качество мебели зависит от качества сборки.
Рекомендуем сборку мебели доверить специалистам!

Спецификация материалов					
Поз.	Наименование	Длина,	Ширина,	Кол-во,	Упак
		мм	мм	шт	
1	Боковина левая	2290	490	1	1
2	Боковина правая	2290	490	1	1
3	Вязка	968	489	2	3
4	Вязка нижняя	968	489	1	1
5	Перегородка	657	480	1	2
6	Полка	476	476	2	2
7	Перегородка	336	489	1	2
8	Фальшпанель	480	152	2	3
9	Фасад	453	148	2	3
10	Цоколь	968	64	2	3
11	Бок ящика левый	450	98	2	3
12	Бок ящика правый	450	98	2	3
13	Вязка ящика	403	98	2	3
14	Створка	2220	496	2	2
15	ЛДВП	496	678	2	2
16	ЛДВП	996	394	3	2
17	ЛДВП	430	454	2	2
18	ЛДВП	996	357	1	2
19	Вязка	968	489	1	3
20	Проложка для сверления	1000	100	1	1
21	Соединительный брус	968		2	2
22	Штанга	964		1	3

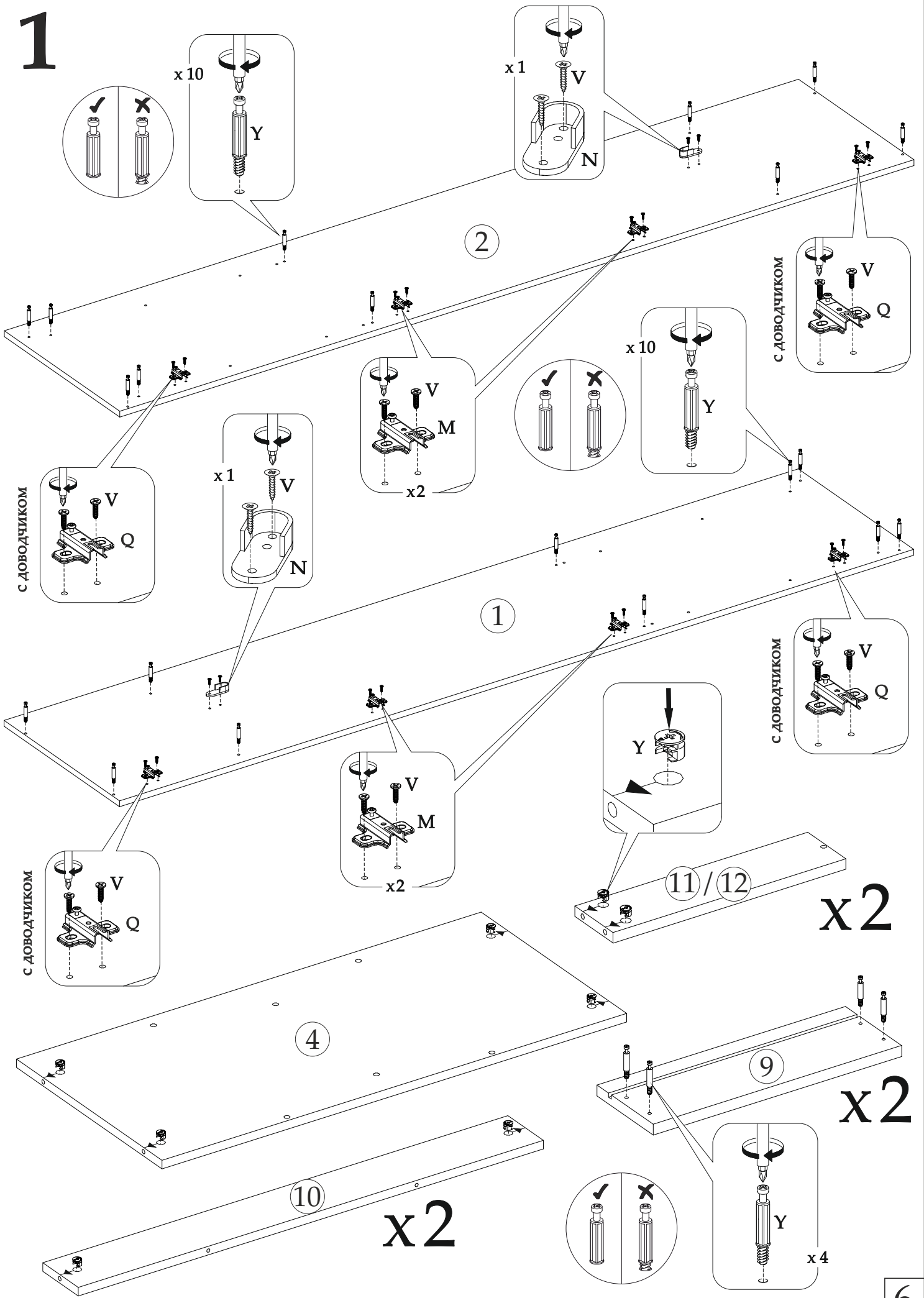
ПОРЯДОК СБОРКИ



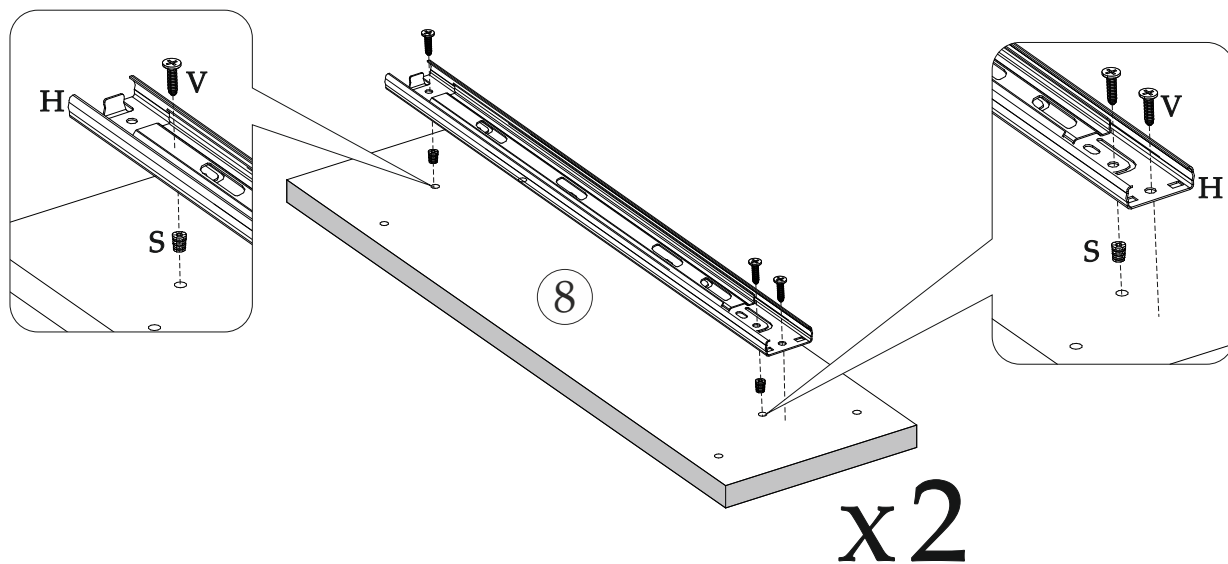
x2

x2

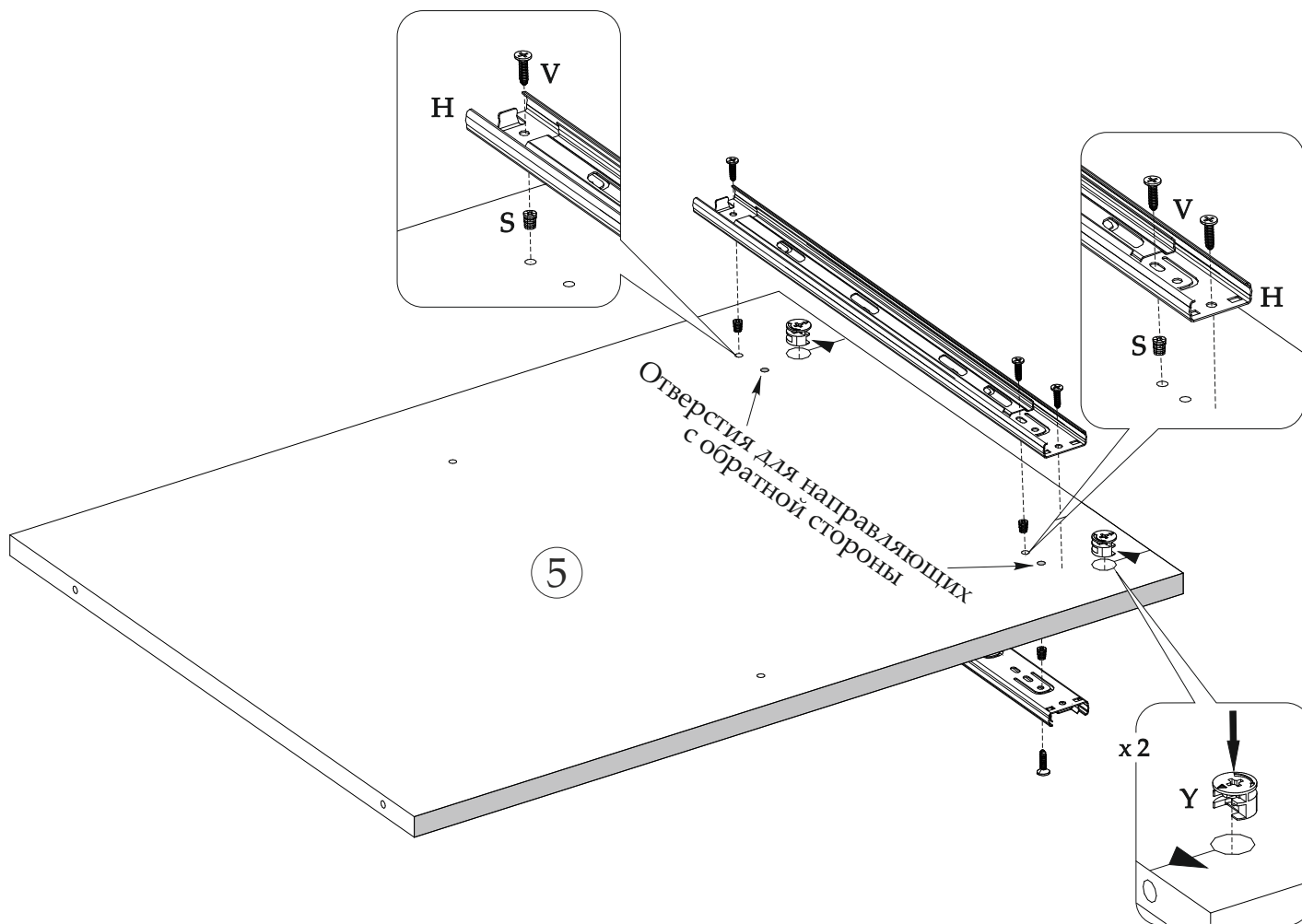
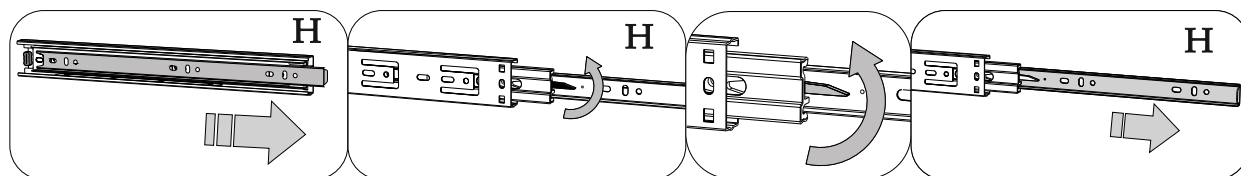
1



2

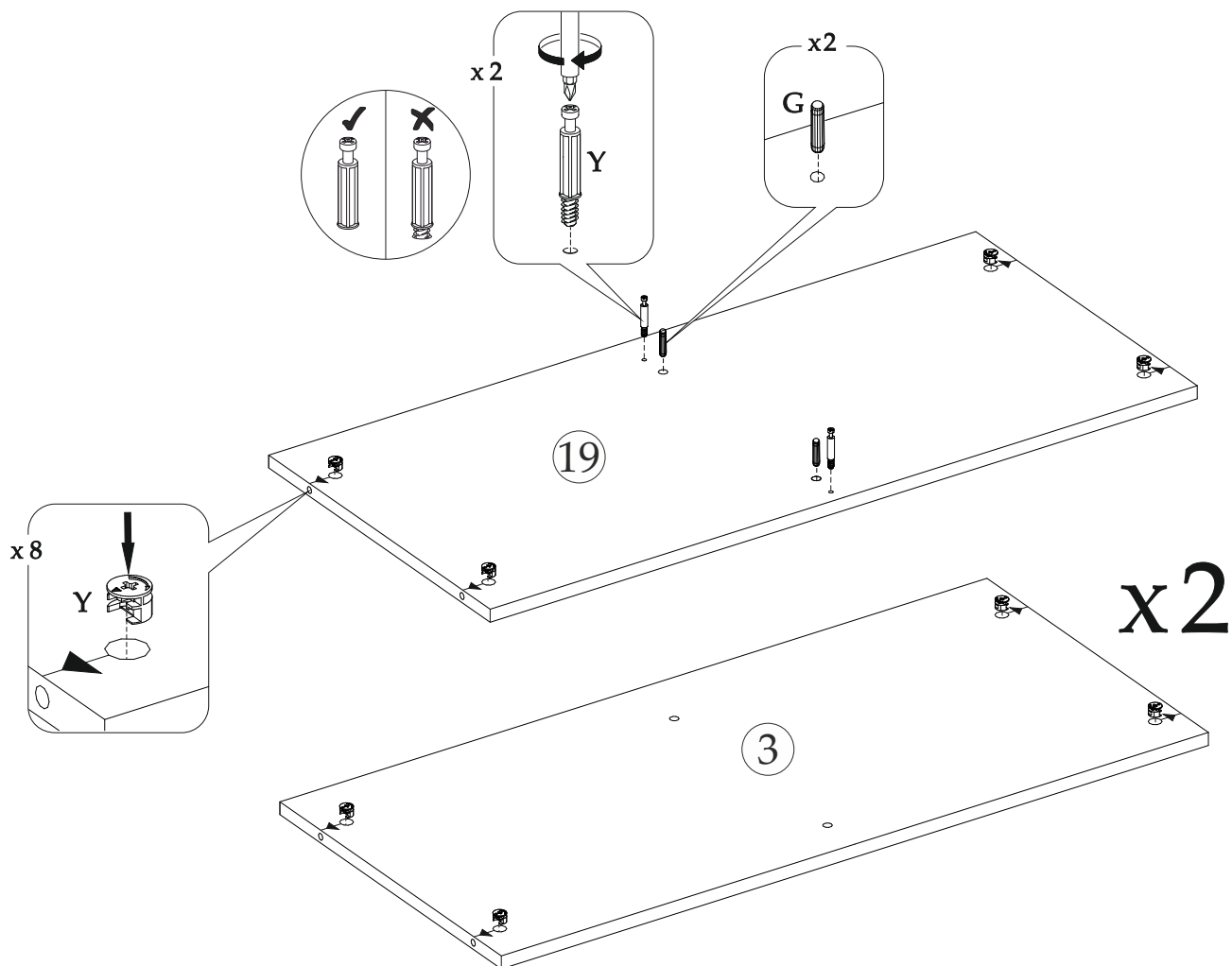


Перед установкой разобрать направляющие

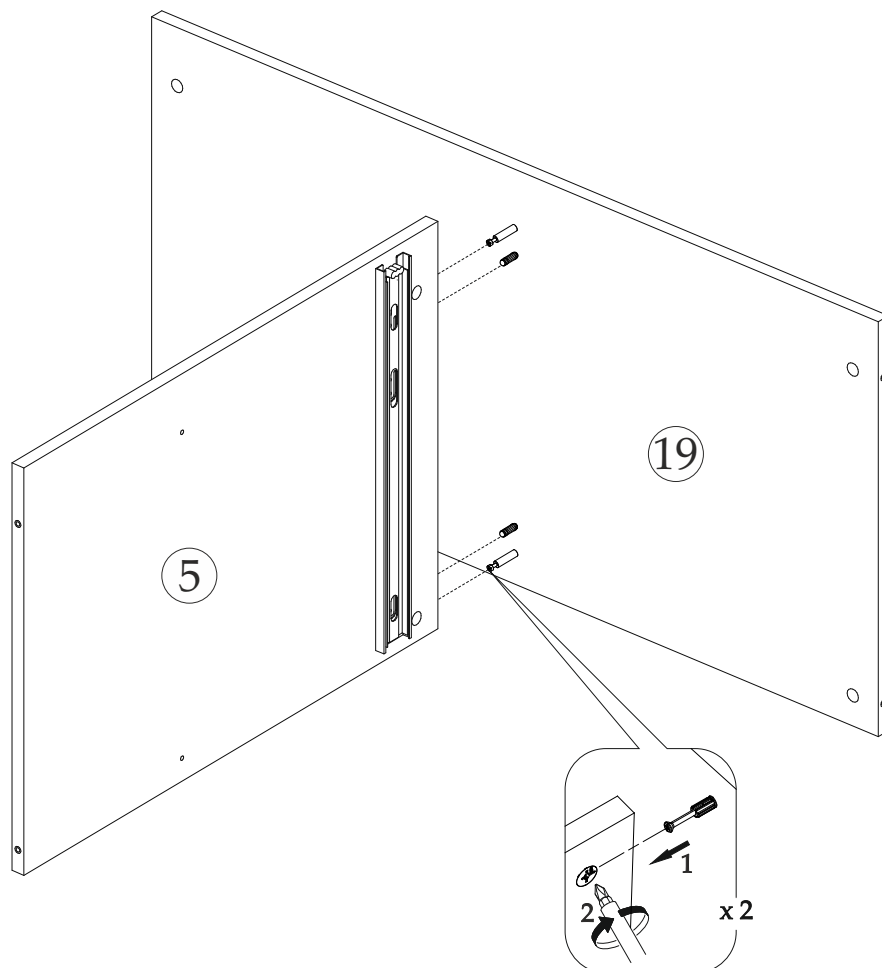


■ - сторона с кромкой

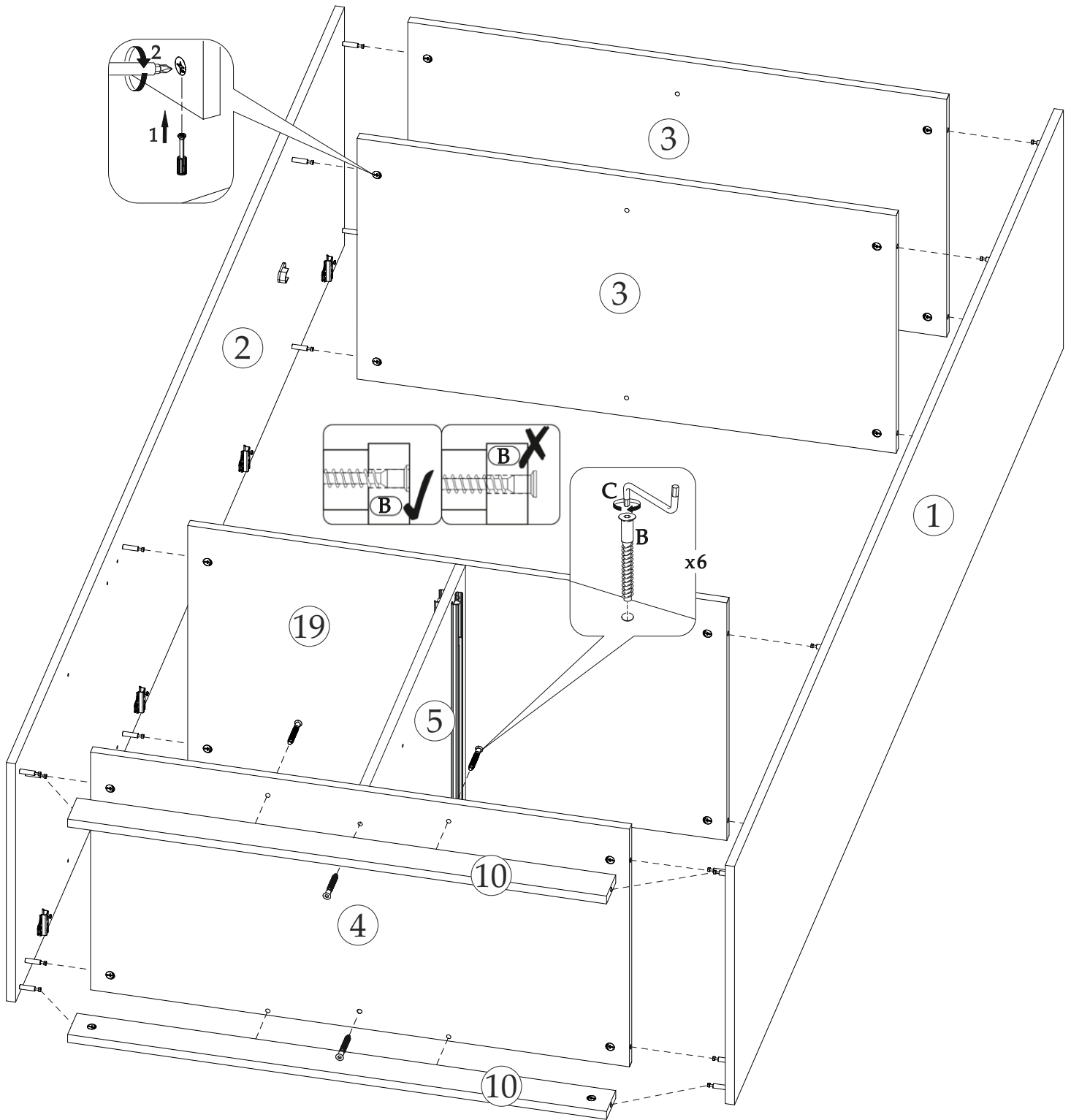
3



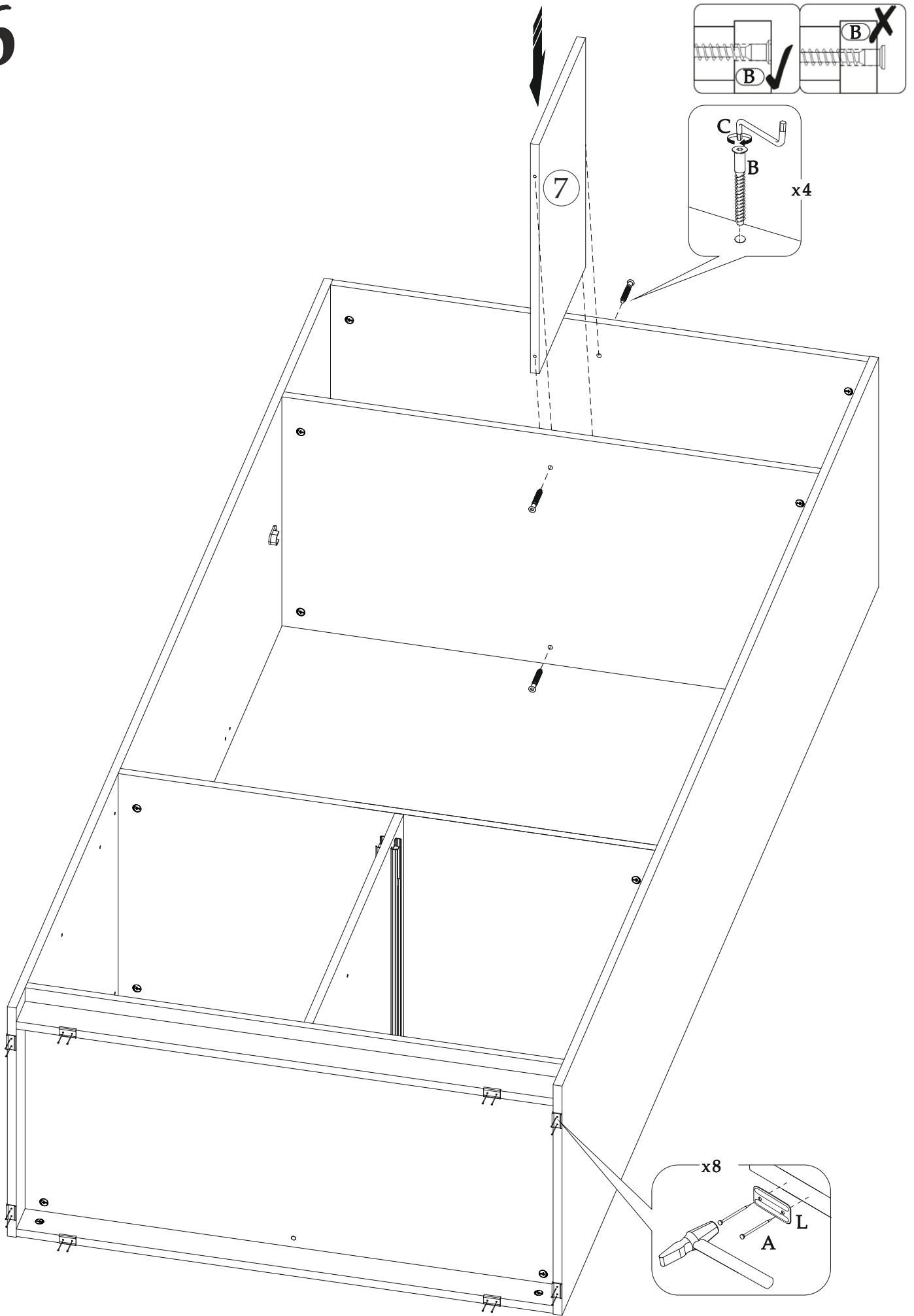
4



5

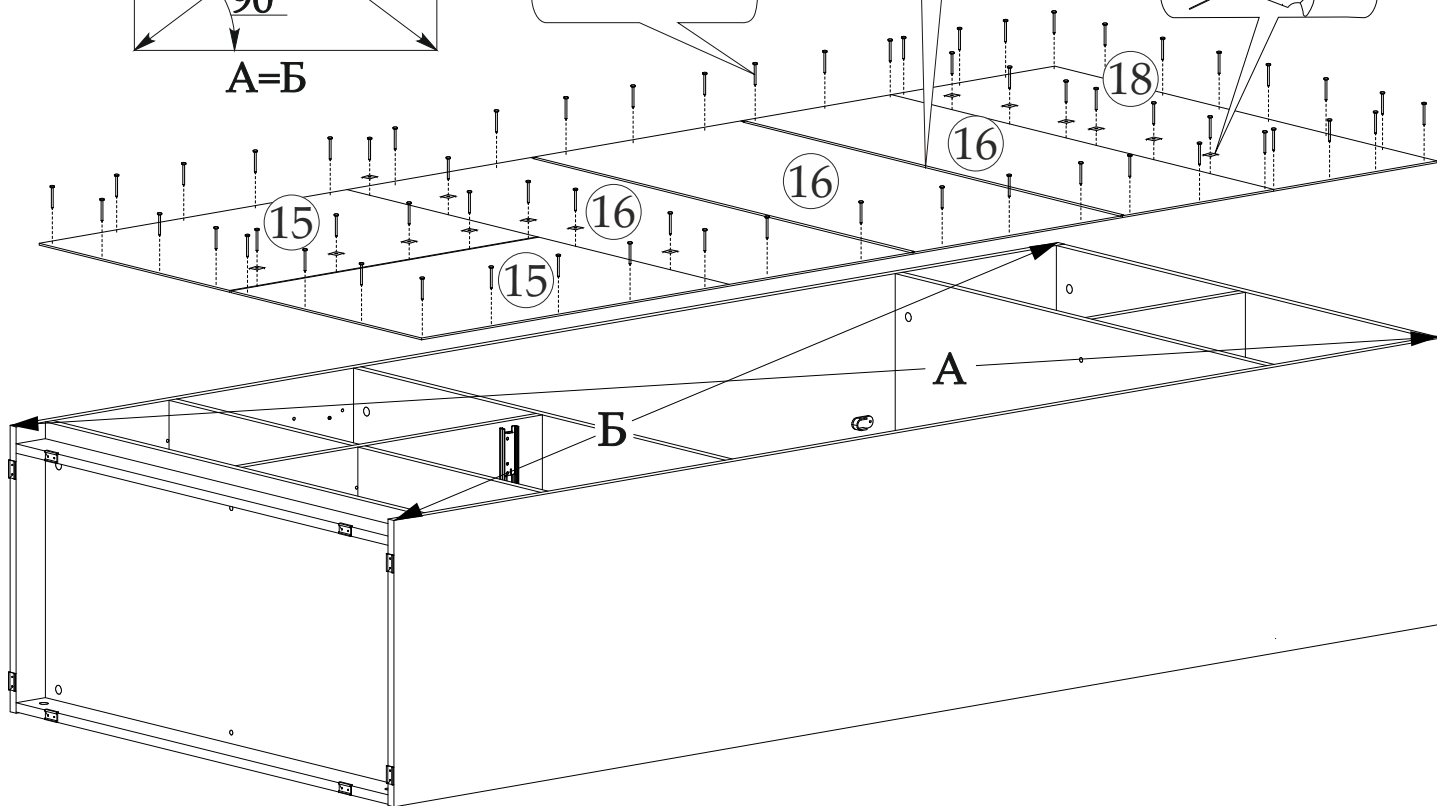
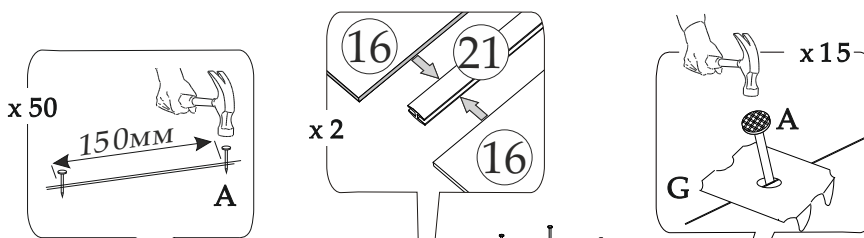
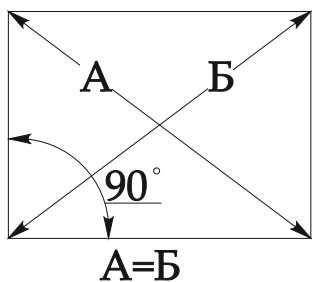


6



7

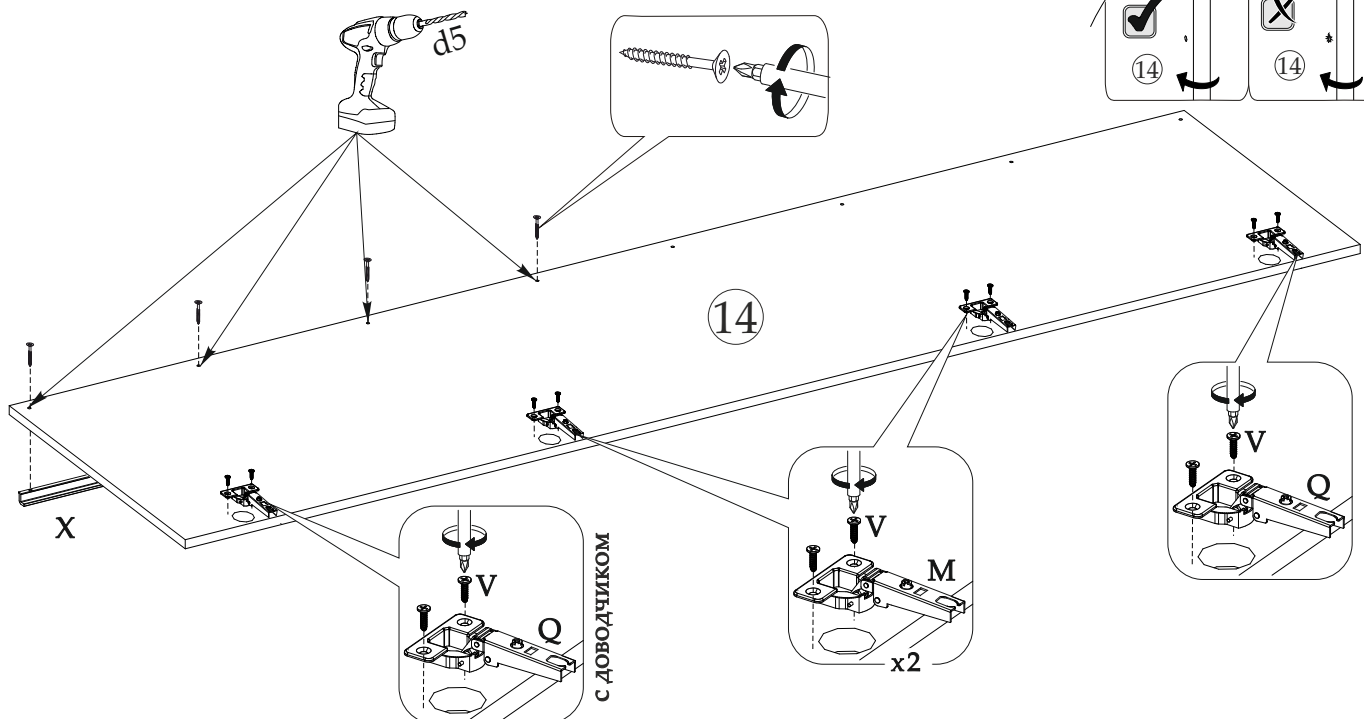
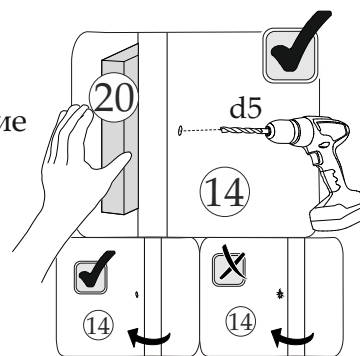
Соблюдайте равенство диагоналей при установке задней стенки



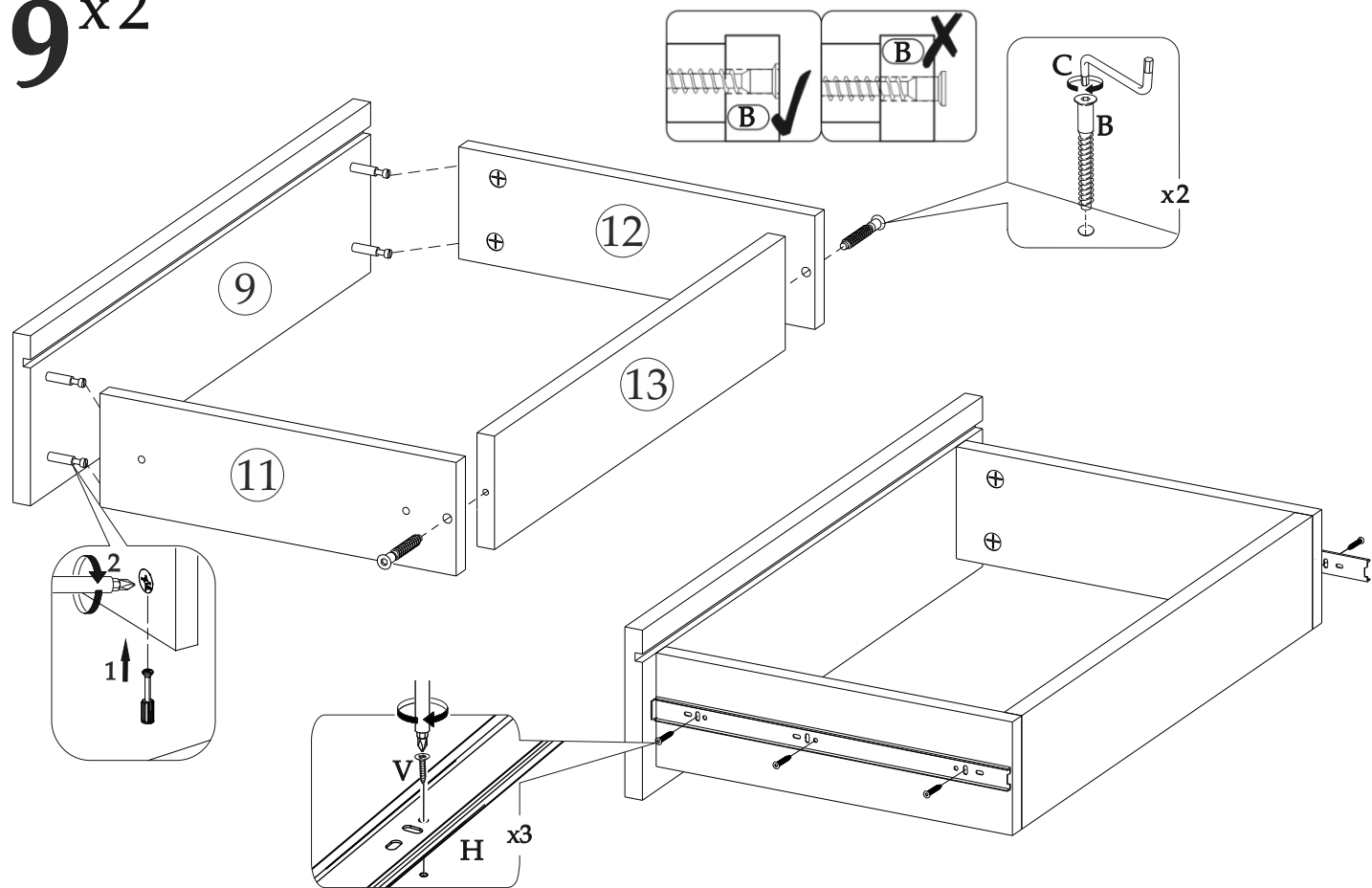
8x2

ВНИМАНИЕ!!!

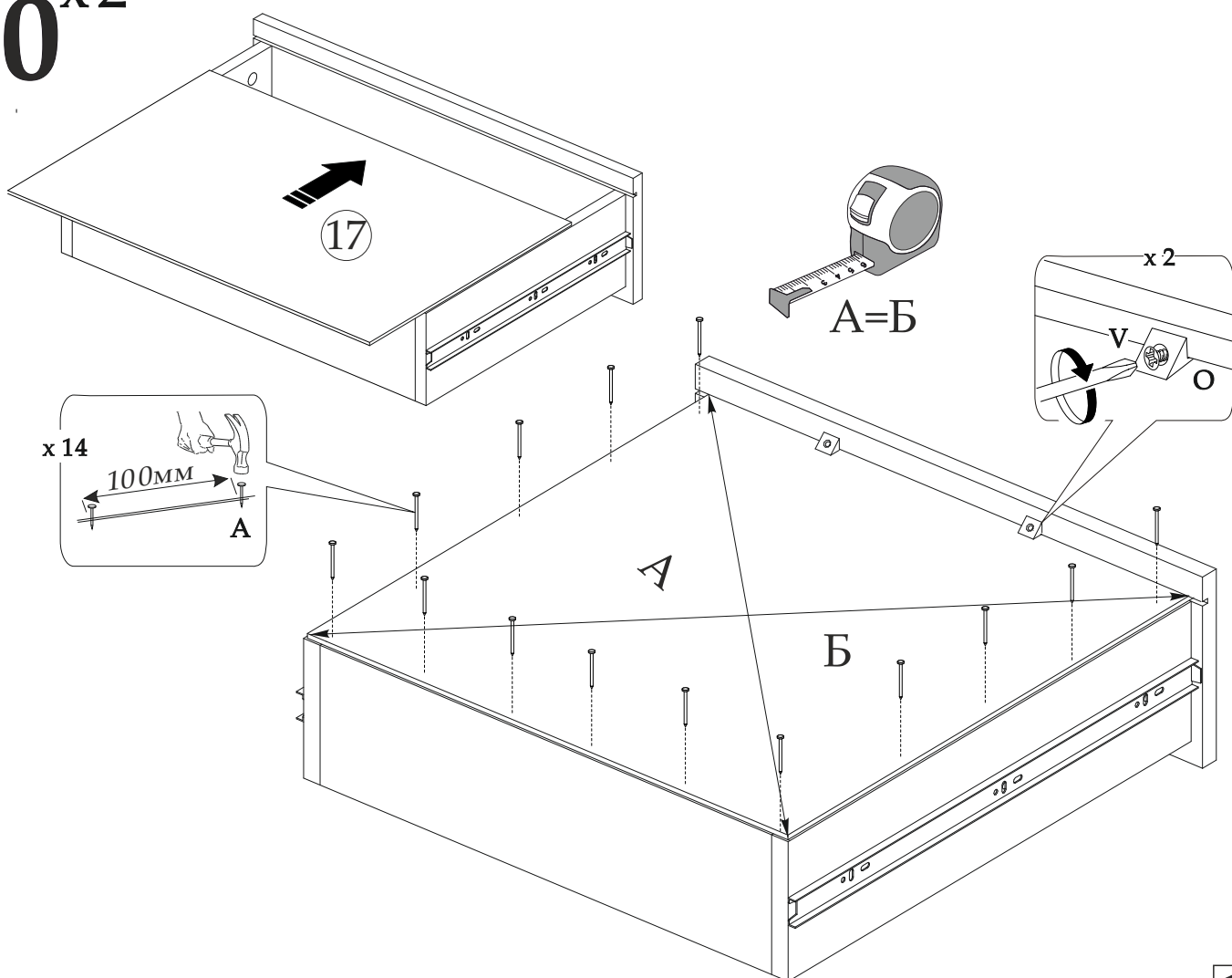
Перед установкой ручки необходимо определить с ее расположением, потом досверливать отверстия. Во избежание сколов с лицевой стороны, в процессе досверливания нужно прижать деталь №20 к детали №14 в области отверстий.



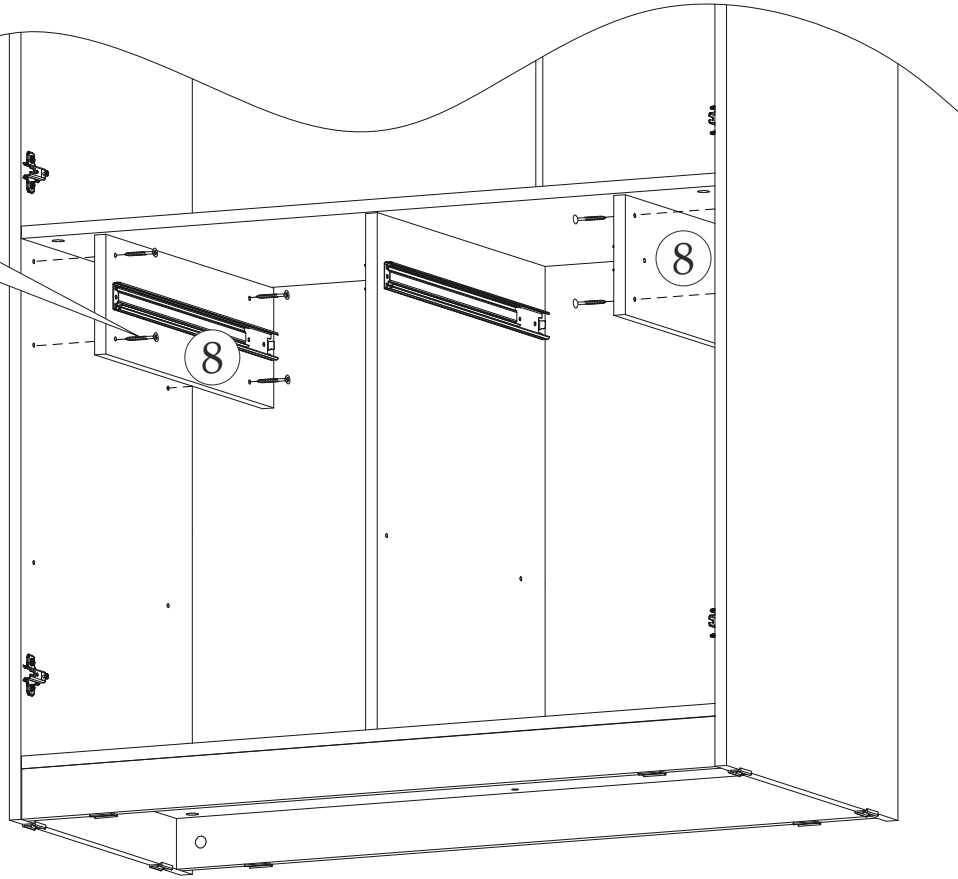
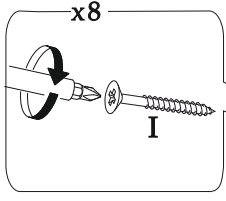
9^{x2}



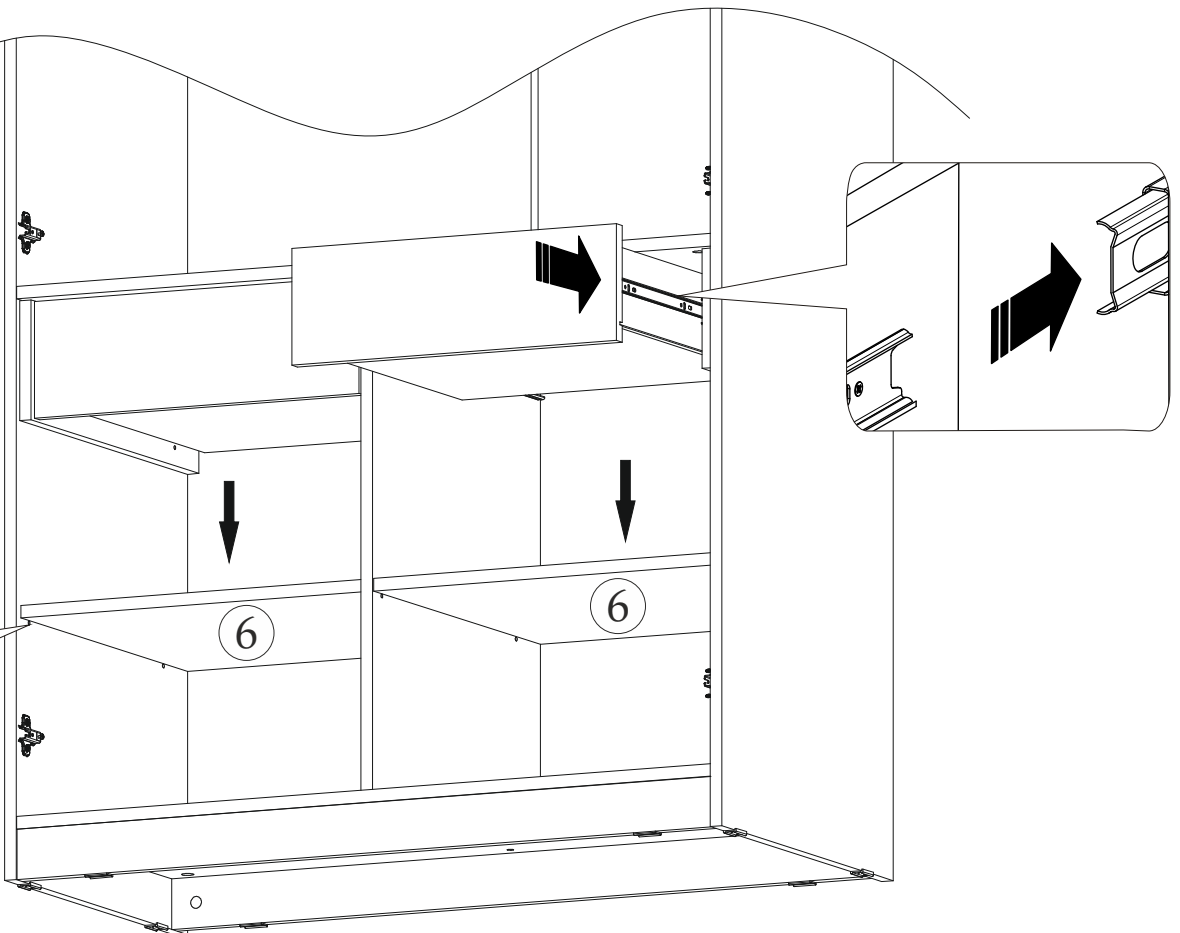
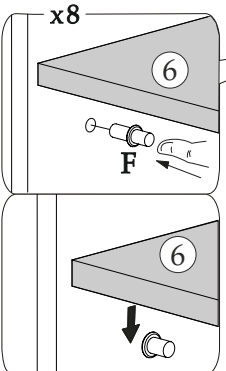
10^{x2}



11

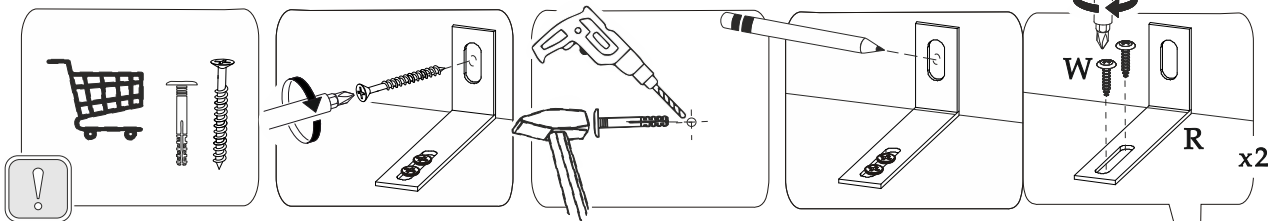


12



13

Рекомендуем закрепить мебель к стене!



Вторая створка устанавливается аналогично на правую сторону

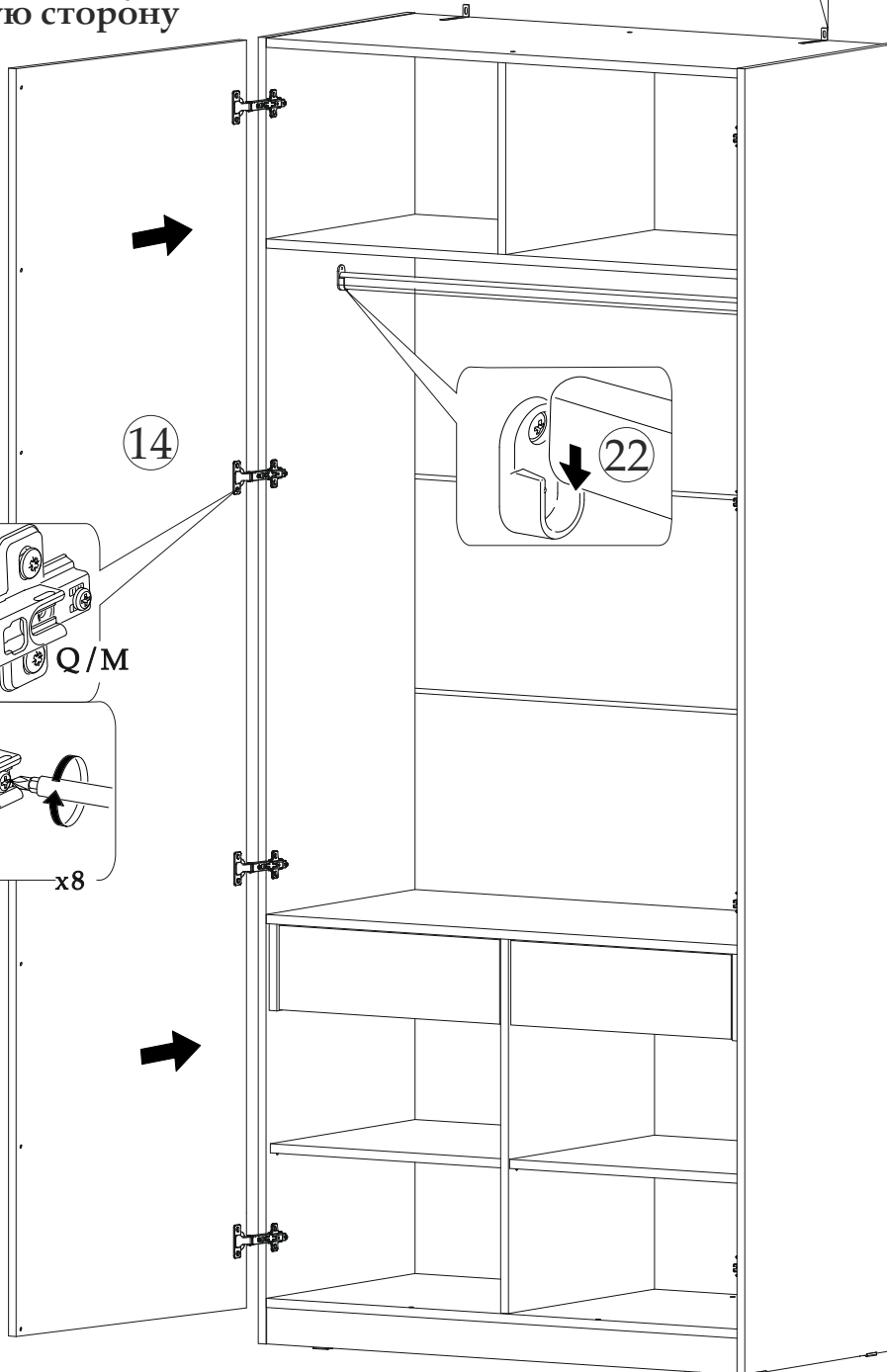
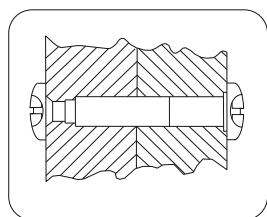
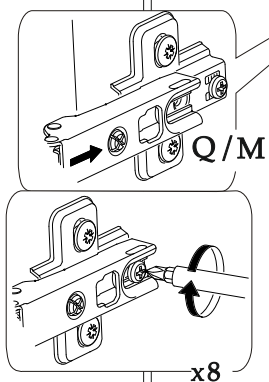
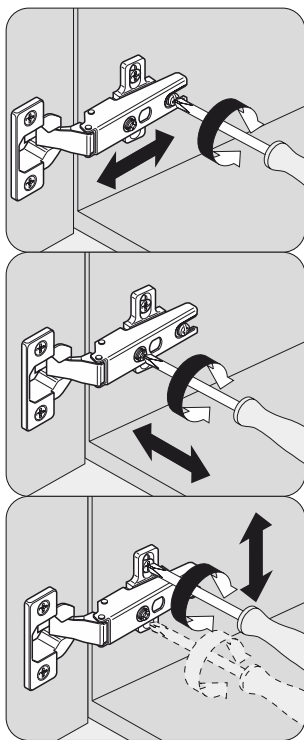
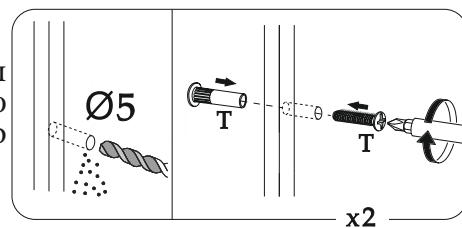


Схема регулировки петель



При наличии рядом стоящего изделия необходимо стянуть их между собой с помощью межсекционной стяжки, предварительно просверлив сквозные отверстия-Ø5.



Уважаемый покупатель!

Выражаем Вам искреннюю благодарность за выбор нашей мебели!

Внимание!

Если вторая наметка под направляющие на боковинах или боковинах ящиков не сходится с отверстиями на самой направляющей, то необходимо прочертить линию от одной наметки к другой и прикручивать направляющую, выровняв её по прочерченной линии.

