

ИНСТРУКЦИЯ ПО СБОРКЕ

Шкаф навесной "Урбан" ШКН-08

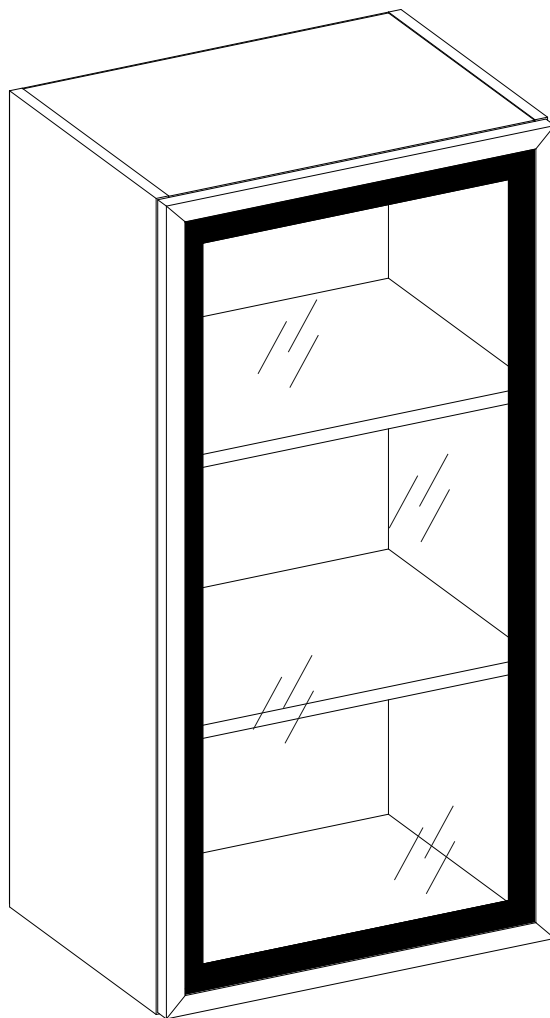
Габаритные размеры

Ширина: 500 мм

Высота: 1000 мм

Глубина: 377 мм

Максимальная нагрузка
на полку - 10 кг



Шкаф навесной "Урбан" ШКН-08

Срок службы изделия - 5 лет
Срок гарантии - 24 месяца

Соответствует требованиям
ТР ТС 025/2012

Производитель в соответствии с буквой
ООО «МК БТС», г. Пенза, ул. Рябова, стр. 9, помещ. 10, литера А

BTS
МЕБЕЛЬНАЯ КОМПАНИЯ

Дата изготовления _____

Переходите по QR-коду для просмотра видеоинструкции сборки изделия



ОБЩИЕ ТЕХНИЧЕСКИЕ УКАЗАНИЯ

Настоятельно рекомендуем перед началом сборки внимательно ознакомиться с данной инструкцией, проверить наличие всех деталей и фурнитуры согласно комплектовочным ведомостям, убедиться в их качестве (отсутствие царапин, сколов, вмятин и т.д.) т.к. претензии по количеству комплектующих и качеству изделия после сборки не принимаются.

Сборку советуем производить вдвоём на ровной поверхности, в качестве подкладочного материала рекомендуем использовать гофрокартон от упаковок.

Производитель оставляет за собой право вносить изменения, не нарушающие внешнего вида и габаритных размеров изделия (замена крепёжной фурнитуры, ножек, ручек и т. д. на аналоги).

Правила эксплуатации

Для длительного сохранения эксплуатационных и эстетических качеств мебели необходимо соблюдать следующие правила по уходу за мебелью во время ее эксплуатации.

- эксплуатировать мебель в сухом, проветриваемом помещении с температурой воздуха от +10 С до +40 С и влажностью воздуха не более 70%;
- в процессе эксплуатации мебели возможно ослабление крепежной фурнитуры - необходимо ее поправлять;
- при эксплуатации изделий имеющие декоративные решения в виде стекла или зеркал необходимо помнить, что эксплуатация стекла и зеркал с трещиной сопряжено с риском получения травм. Следует немедленно заменить стекло/зеркало при появлении трещин;
- не допускать скопления влаги на поверхностях изделия во избежание набухания щитов и отклейки кромок;
- беречь поверхности от механических повреждений, не допускать повреждения защитного слоя УФ-печати и воздействия высоких температур;
- протирать изделия влажной мягкой тканью (на УФ-печати применять микрофибру для зеркал), также возможно мыть с легким мыльным раствором с последующей протиркой насухо. Запрещено применение абразивных порошков и жестких металлических щеток.
- Запрещено использование агрессивных средств очистки, таких как растворители, бензин, обезжиривающие средства, содержащие кислоты, спирты и соли, моющие средства типа «Мистер Мускул», «Fairgy» и т.д.


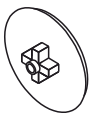
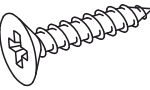
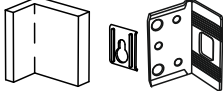
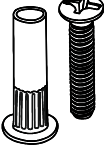
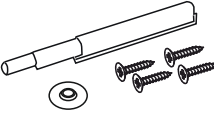
Гарантийные обязательства

Изготовитель гарантирует соответствие мебели требованиям ГОСТ 16371-2014, ТР ТС 025/2012 при соблюдении условий транспортировки, хранения, сборки (для мебели, поставляемой в разобранном виде), эксплуатации.

Срок службы изделия - 5 лет (при соблюдении условий эксплуатации мебели).

Гарантийный срок эксплуатации мебели - 24 месяца.

Фурнитура

<p>Гвоздь 2x20</p>  <p>24 шт. А</p>	<p>Заглушка для эксцентрика</p>  <p>16 шт. Е</p>	<p>Шуруп 4x16</p>  <p>18 шт. V</p>	<p>Навес L-образный</p>  <p>2 шт. R</p>	<p>Межсекционная стяжка</p>  <p>2 шт. T</p>	<p>Толкатель фасадов с магнитом</p>  <p>1 шт. P</p>
---	---	---	---	--	--

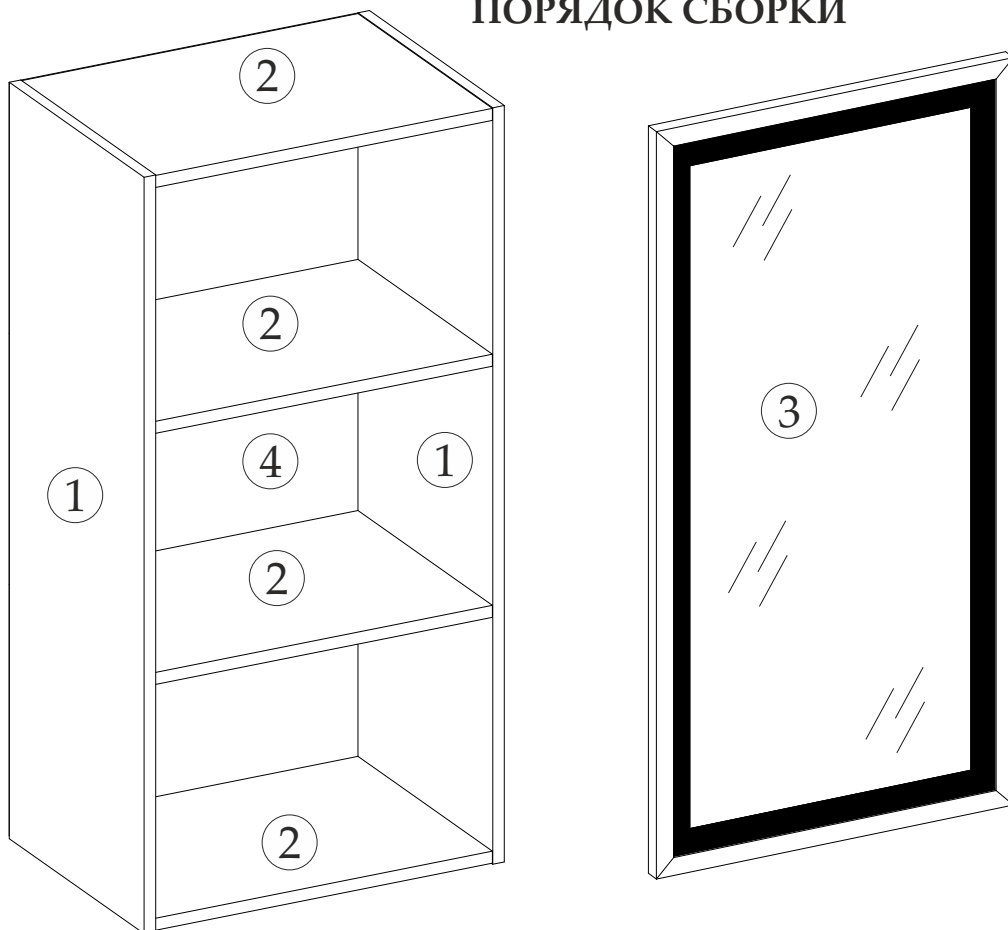
<p>Эксцентриковая стяжка</p>  <p>16 шт. Y</p>

<p>Петля накладная</p>  <p>1 шт. M</p>
--

<p>Петля накладная с доводчиком</p>  <p>2 шт. Мд</p>

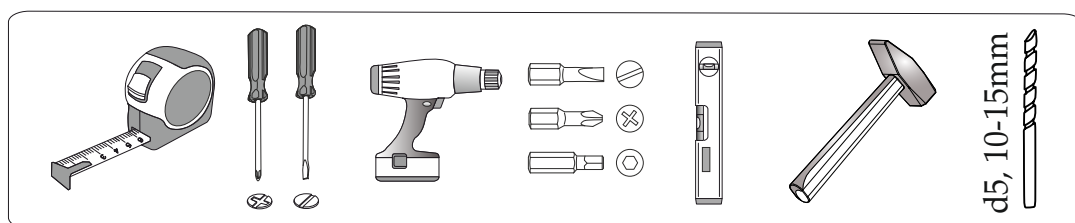
<p>Шуруп 4x13</p>  <p>2 шт.</p>
--

ПОРЯДОК СБОРКИ



Спецификация материалов					
Поз.	Наименование	Длина, мм	Ширина, мм	Кол-во, шт	Упак
1	Боковина	1000	352	2	1
2	Вязка	468	351	4	1
3	Рамочный фасад со стеклом	996	496	1	2
4	ЛДВП	496	996	1	2

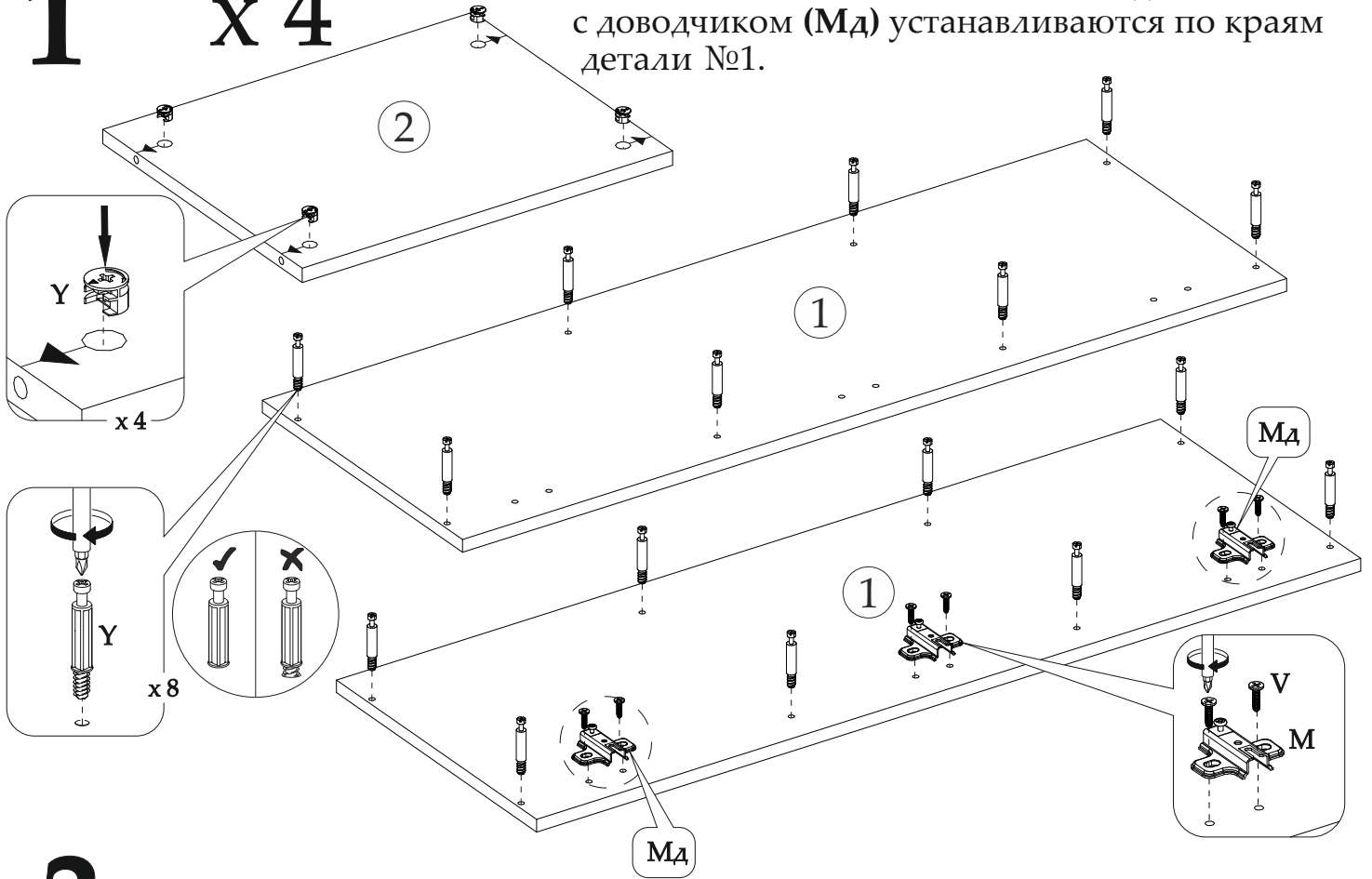
Инструменты



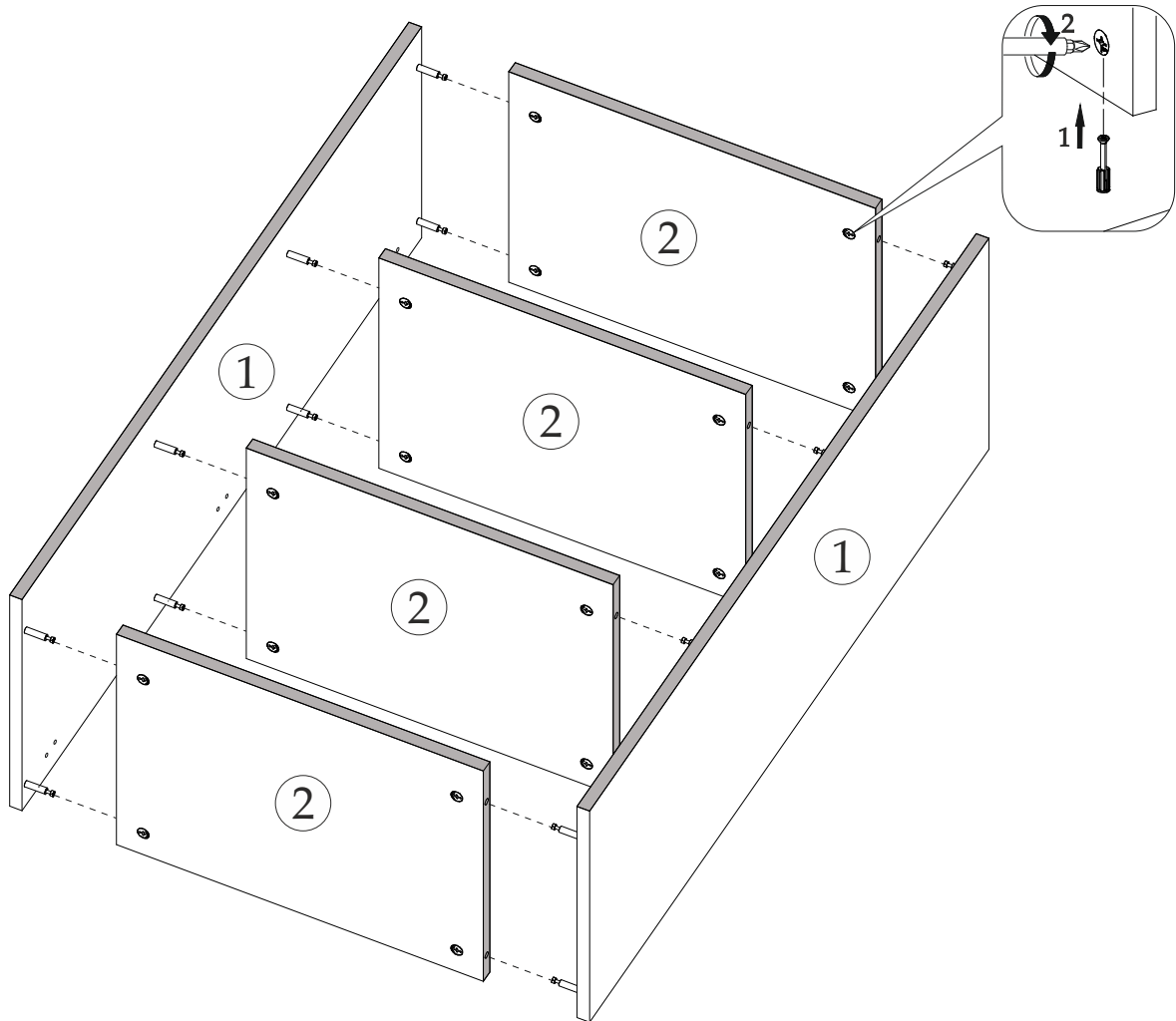
**Качество мебели зависит от качества сборки.
Рекомендуем сборку мебели доверить специалистам!**

1 x 4

Внимание! Ответные планки накладных петель с доводчиком (Мд) устанавливаются по краям детали №1.



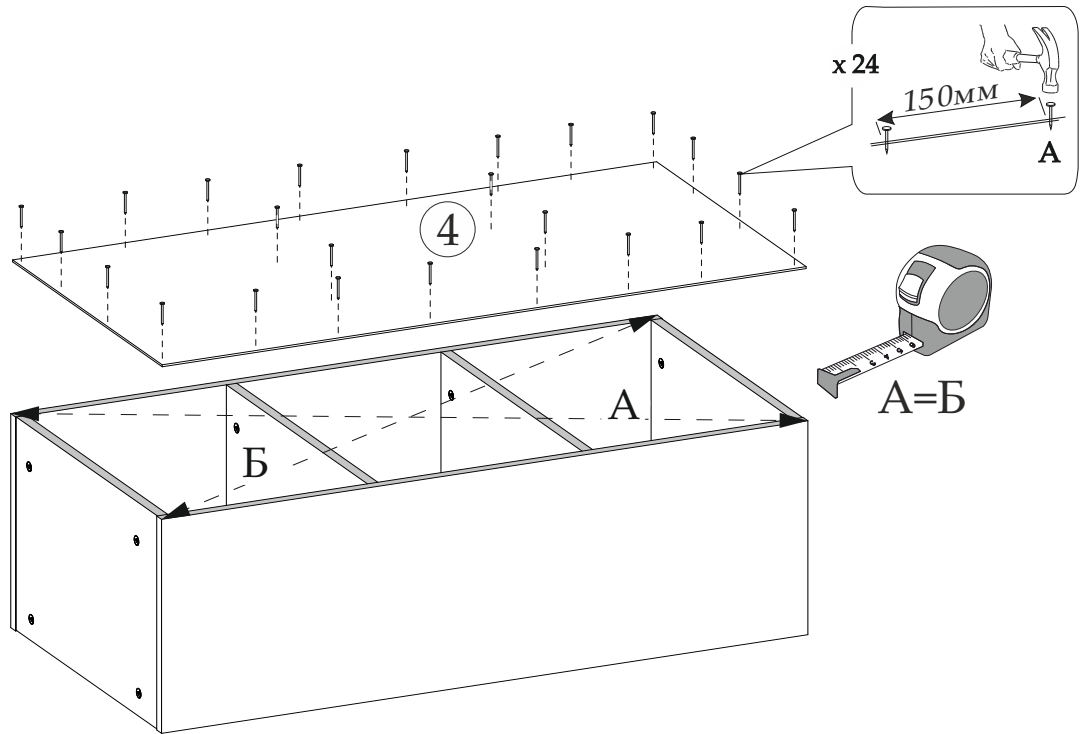
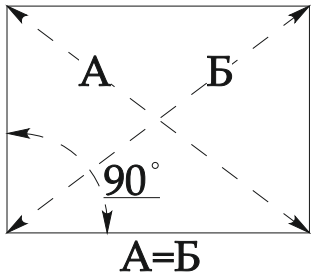
2



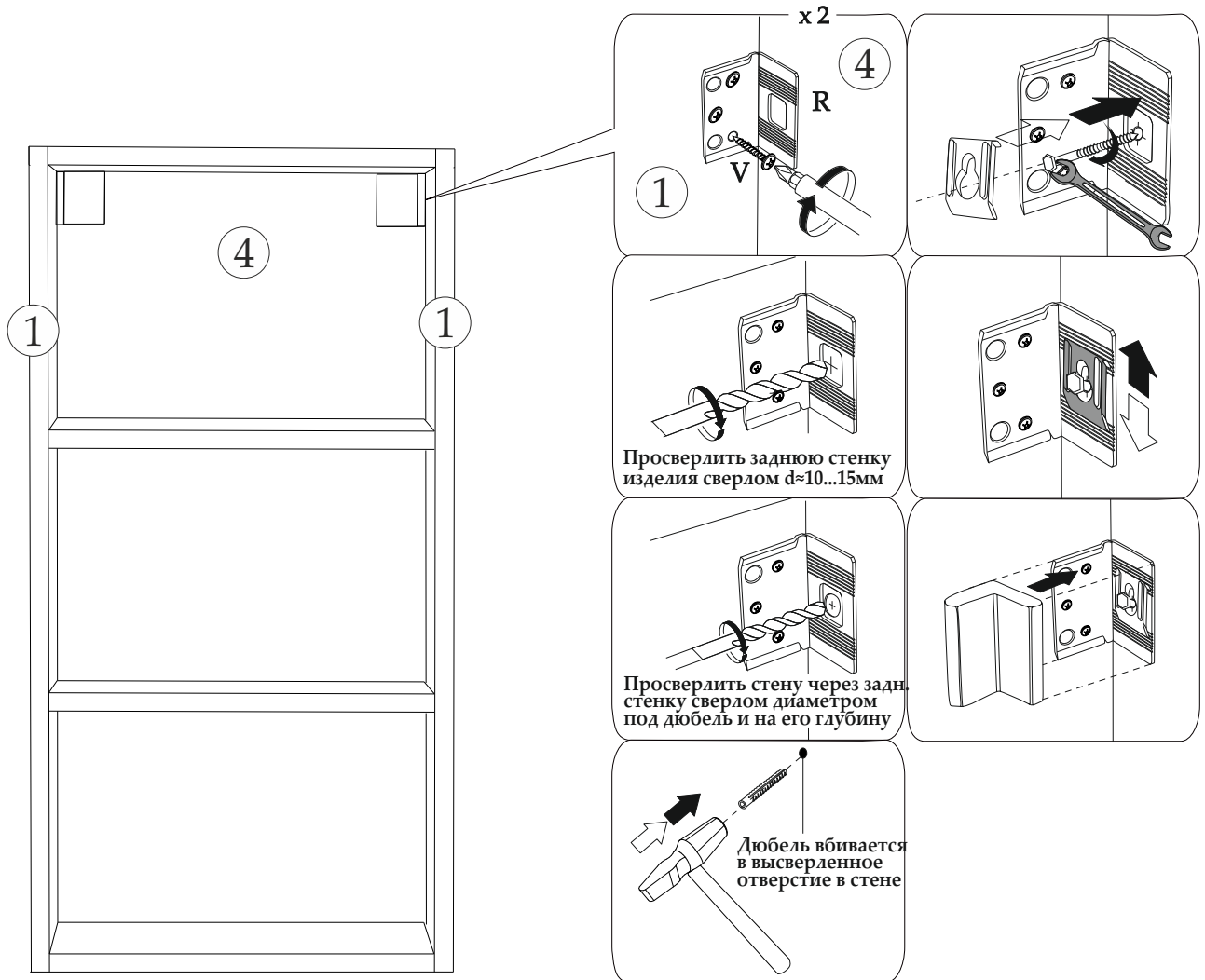
 - сторона без кромки

3

Соблюдайте равенство диагоналей при установке задней стенки

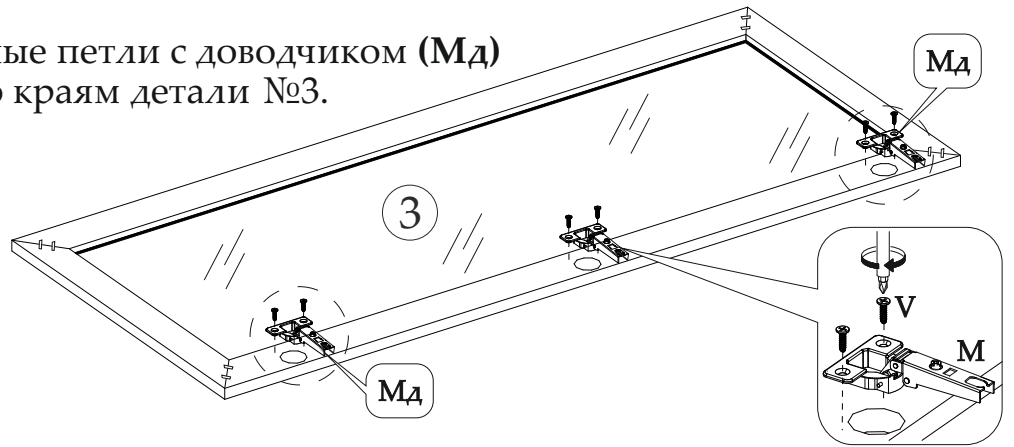


4



Внимание! Комплект крепежа к стене не входит в состав изделия, т. к. зависит от вида Ваших стен. Для выбора подходящих крепежных средств обратитесь в специализированный магазин.

5 Внимание! Накладные петли с доводчиком (Мд) устанавливаются по краям детали №3.



6 Аналогично створка монтируется на правую сторону.

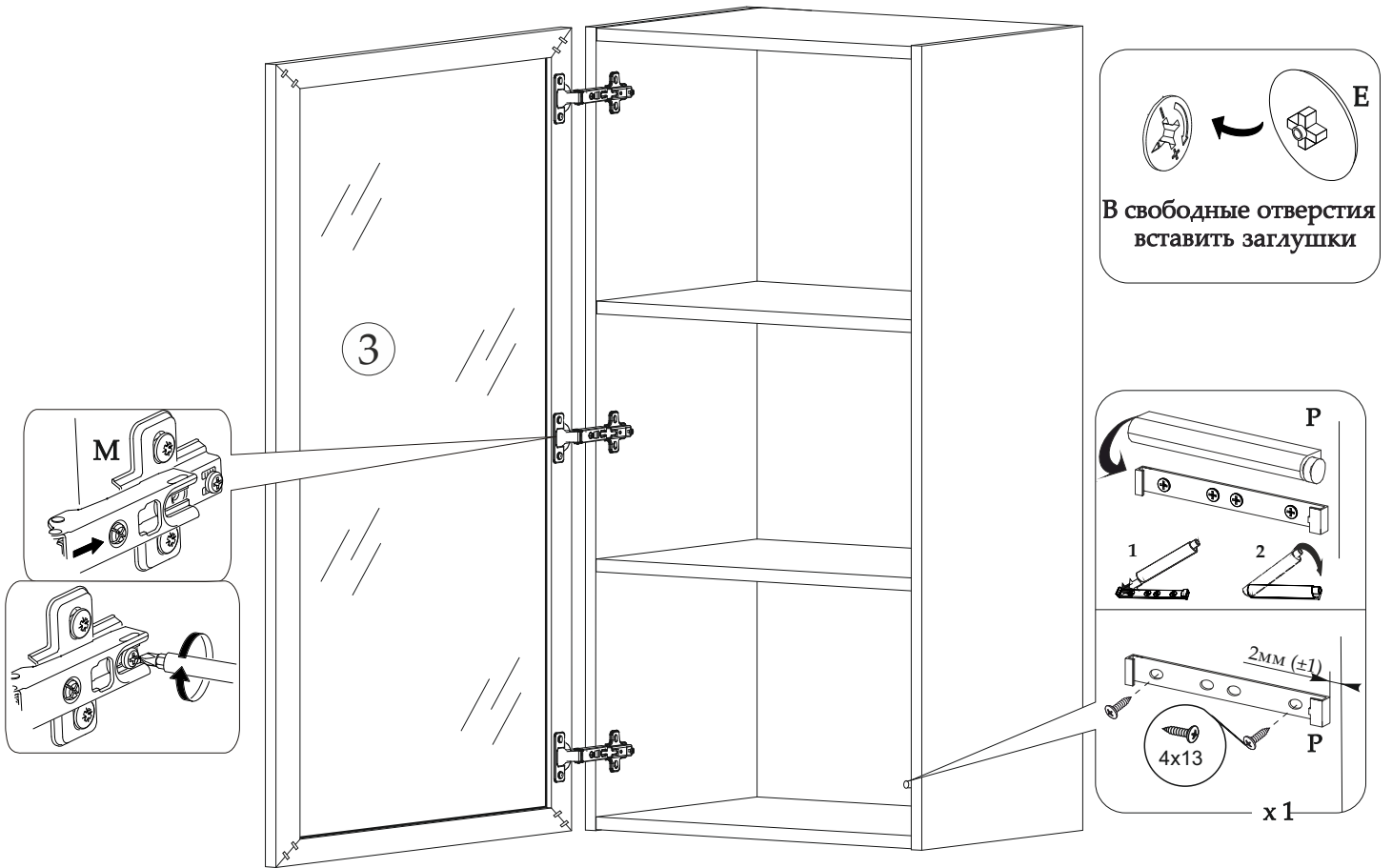
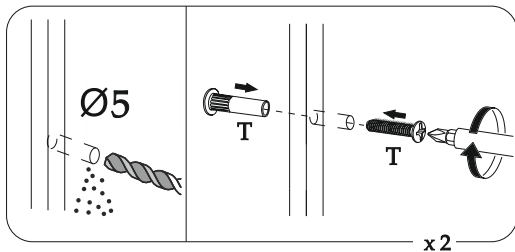
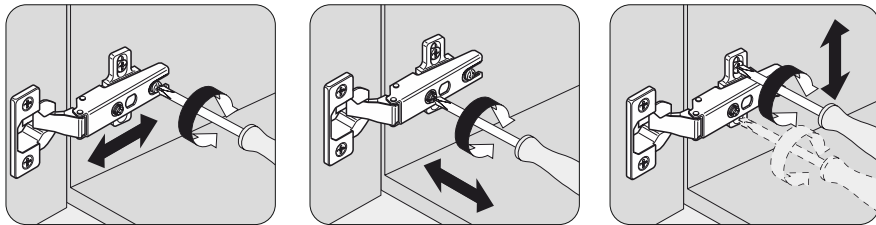
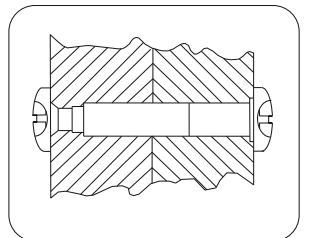


Схема регулировки петель



ВНИМАНИЕ!!!
При наличии рядом стоящего изделия необходимо стянуть их между собой с помощью межсекционной стяжки, предварительно просверлив сквозные отверстия-Ø5.



Уважаемый покупатель!

Выражаем Вам искреннюю благодарность за выбор нашей мебели!