

МК БТС, Пензенская область, г. Пенза, ул. Рябова, стр. 9, помещ. 10, литера А

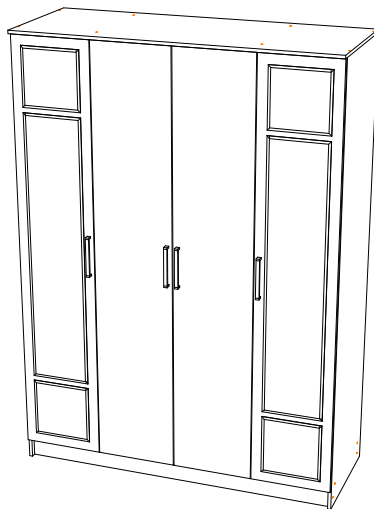
Инструкция по сборке и эксплуатации мебели

Набор мебели для квартиры и изделия мебельные

Шкаф для одежды 4-х дверный «Фиеста» NEW

02-04.001

Габаритные размеры
 Ширина (мм): 1600
 Высота (мм): 2216
 Глубина (мм): 610



ОБЩИЕ ТЕХНИЧЕСКИЕ УКАЗАНИЯ

Настоятельно рекомендуем перед началом сборки внимательно ознакомиться с данной инструкцией, проверить наличие всех деталей и фурнитуры согласно комплектовочным ведомостям, убедиться в их качестве (отсутствие царапин, сколов, вмятин и т.д.) т.к. претензии по количеству комплектующих и качеству изделия после сборки не принимаются

Сборку советуем производить вдвоём на ровной поверхности, в качестве подкладочного материала рекомендуем использовать гофрокартон от упаковок.

Производитель оставляет за собой право вносить изменения не нарушающих внешнего вида и габаритных размеров изделия (замена крепёжной фурнитуры, ножек, ручек и т. д. на аналоги).

Правила эксплуатации

Для длительного сохранения эксплуатационных и эстетических качеств мебели необходимо соблюдать следующие правила по уходу за мебелью во время ее эксплуатации:

- эксплуатировать мебель в сухом, проветриваемом помещении с температурой воздуха от +10 С до +40 С и относительной влажностью воздуха не более 70%
- в процессе эксплуатации мебели возможно ослабление крепёжной фурнитуры - необходимо ее поправлять
- при эксплуатации изделий имеющие декоративные решения в виде стекла или зеркал необходимо помнить, что эксплуатация стекла и зеркал с трещиной сопряжено с риском получения травм. Следует немедленно заменить стекло/зеркало при появлении трещин.
- не допускать скопления влаги на поверхностях изделия во избежание набухания щитов и отклейки кромок
- беречь поверхности от механических повреждений, не ставить на поверхность горячие предметы
- при чистке использовать влажную ткань с применением специальных средств по уходу за мебелью с последующей протиркой поверхностей насухо
- не допускайте попадания на поверхность веществ, таких как растворители, бензин, обезжиривающие средства и др.

Гарантийные обязательства

- Изготовитель гарантирует соответствие мебели требованиям ГОСТ 16371-2014, ТР ТС 025/2012, при соблюдении условий транспортировки, хранения, сборки (для мебели, поставляемой в разобранном виде), эксплуатации.
- Срок службы изделия - 5 лет (при соблюдении условий эксплуатации мебели).
- Гарантийный срок эксплуатации мебели - 24 месяца.



Шкаф для одежды 4-х дверный «Фиеста» NEW
 02-04.001



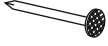



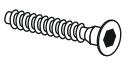




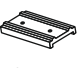
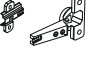
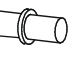

Срок службы изделия - 5 лет
 Срок гарантии - 24 месяца

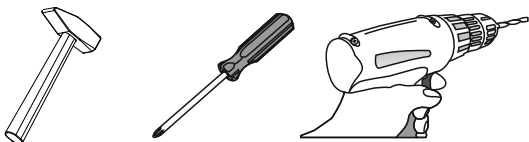
Соответствует требованиям
 ТР ТС 025/2012

МК БТС, Пензенская область, г. Пенза, ул. Рябова, стр. 9, помещ. 10, литера А

Дата изготовления _____

Комплектовочная ведомость					
Поз.	Наименование	Длина	Ширина	Кол-во	Упаковка
1	Боковина правая	2200	576	1	Боковины
2	Боковина левая	2200	576	1	Боковины
3	Перегородка	2084	576	2	Боковины
12	ЛДВП	2112	400	2	Боковины
13	ЛДВП	792	527	4	Боковины
	Брус соединительный	776		3	Боковины
4	Крышка	1600	610	1	Крышки
5	Вязка	1568	576	1	Крышки
7	Вязка	776	576	1	Крышки
10	Усилие	776	80	1	Крышки
8	Полка	560	380	8	Крышки
9	Цоколь	100	1568	2	Крышки
	Труба Ф25 мм.	776		1	Крышки
6	Створка	2096	396	2	Створки
11	Створка	2096	396	2	Створки

Гвоздь 2x20  100 шт.	Заглушка технологическая Ф5  28 шт.	Заглушка для еврвинта  10 шт.	Шуруп 4x16  70 шт.
Еврвинт 6x50  26 шт.	Еврокюч  1 шт.	Футорка для шурупа 4x16  12 шт.	Краб-шайба для гвоздя  40 шт.
Фланец D25 мм.  2 шт.	Подпятник  8 шт.	Петля 4-х шарнирная накладная  16 шт.	Полкодержатель (хром)  32 шт.
Ручка BTS №01 192 мм. (хром+метал)  4 шт.			

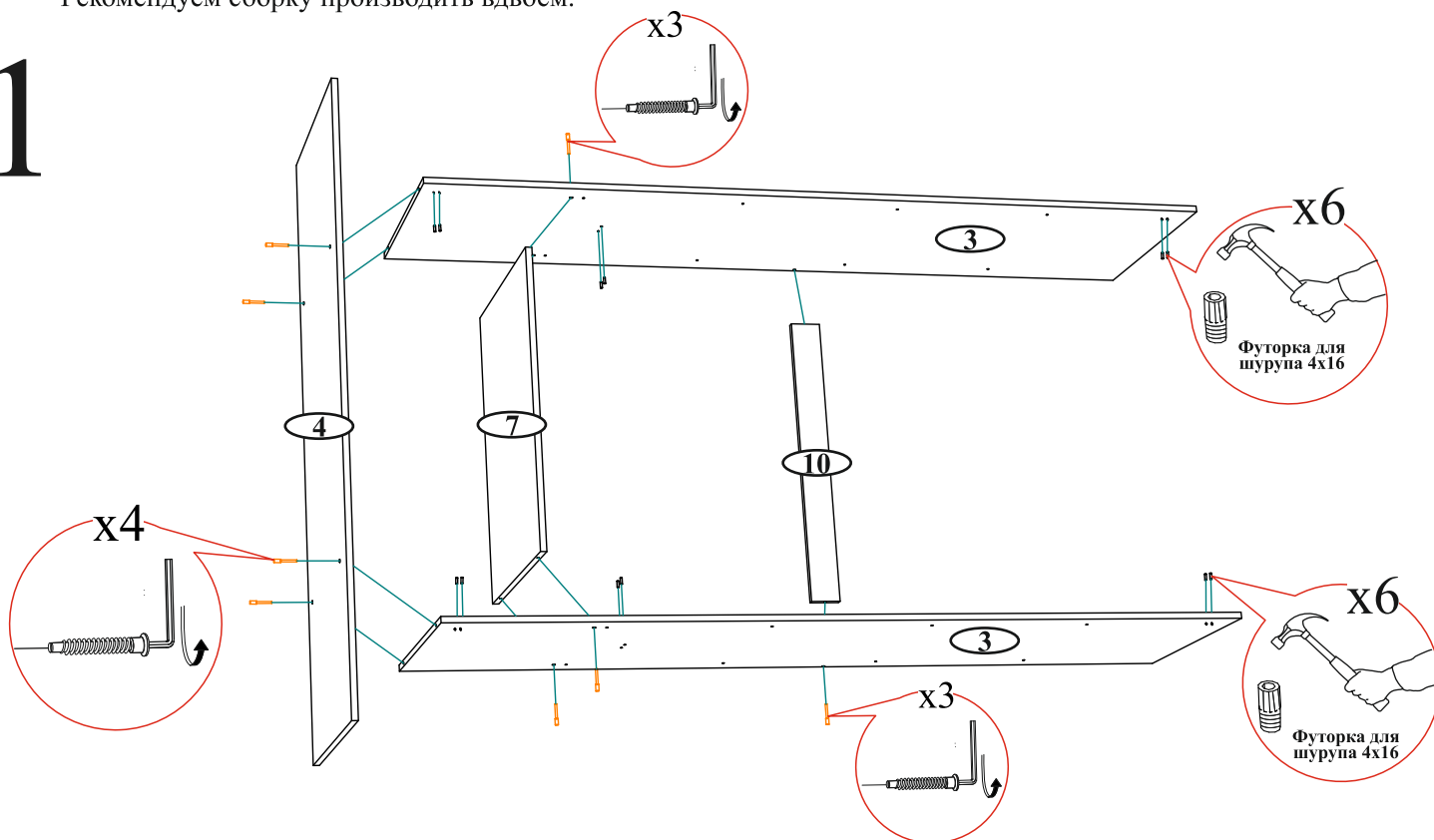


**Качество мебели зависит от качества сборки.
Рекомендуем доверить сборку специалистам.**

Необходимый инструмент для сборки.

Рекомендуем сборку производить вдвоем.

1



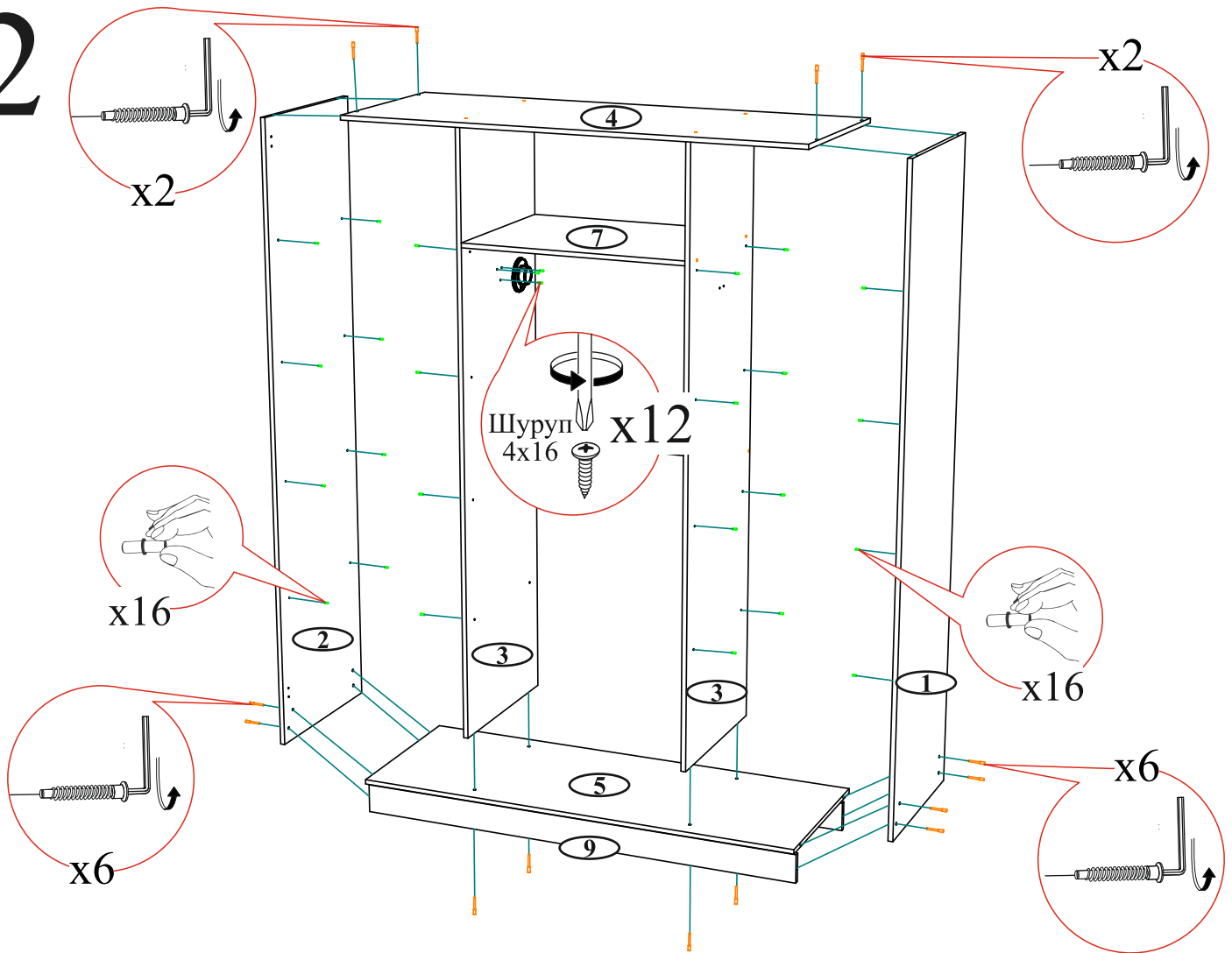
Уважаемый покупатель!

Убедительная просьба сохранять упаковку до полной сборки изделия!

В случае обнаружения брака/дефекта обязательно сфотографировать выявленный дефект и этикетку на упаковке. На фотографии должно быть четко видно: наименование изделия, дату изготовления и номер бригады. Претензии по качеству без фотографии этикетки не принимаются.

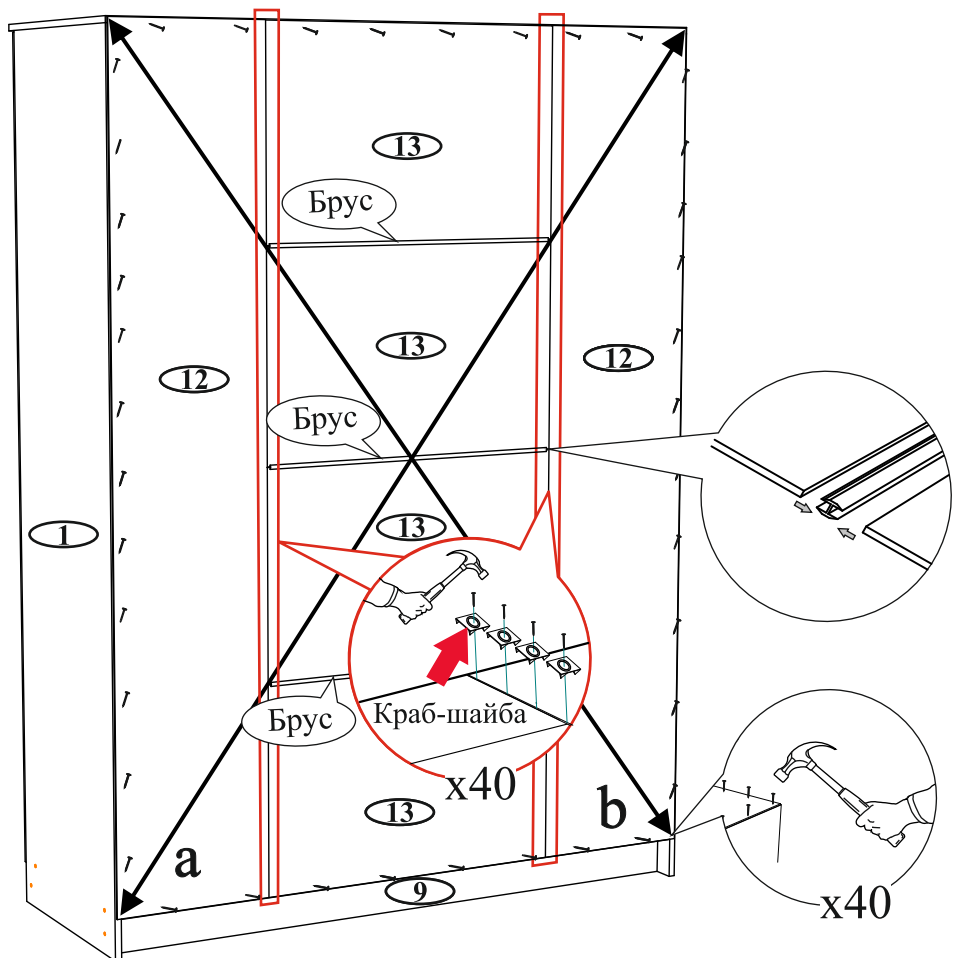
BTS		Дата
ЕАС Гостиная «ВЕНЕЦИЯ»		01.01.2016
Цвет: ВЕНГЕ-ЛОРЕДО	БТС 01-21.000	Гарантия 24 мес. Срок службы - 3 лет.
Название: БОКОВИНЫ		№ УПАКОВКИ
		1/8
		Бригада
		Бригада 1

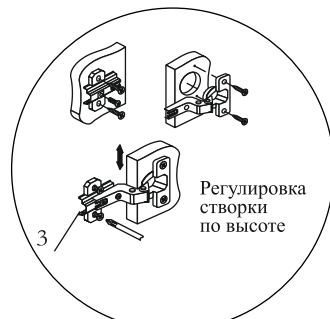
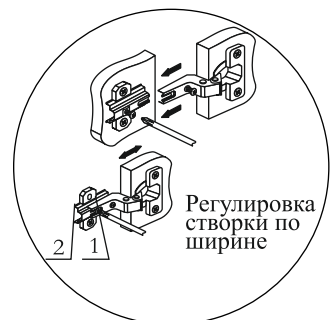
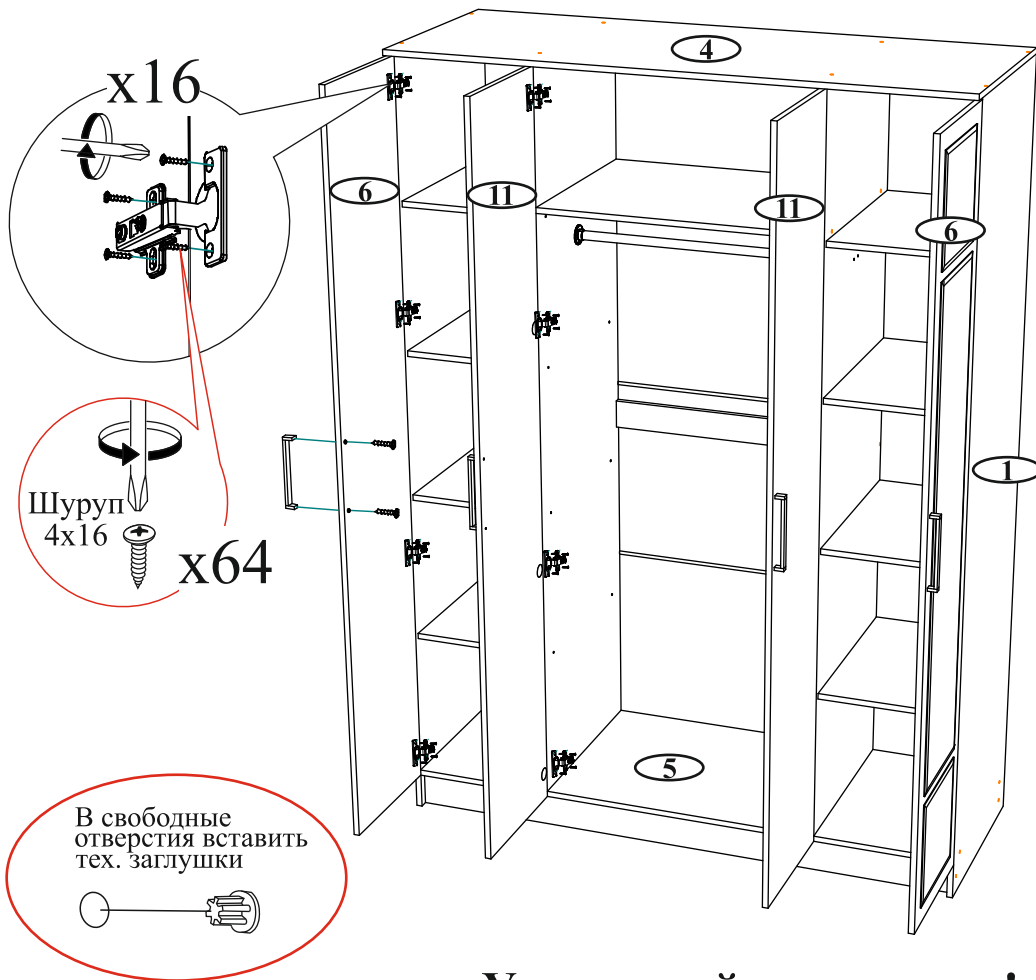
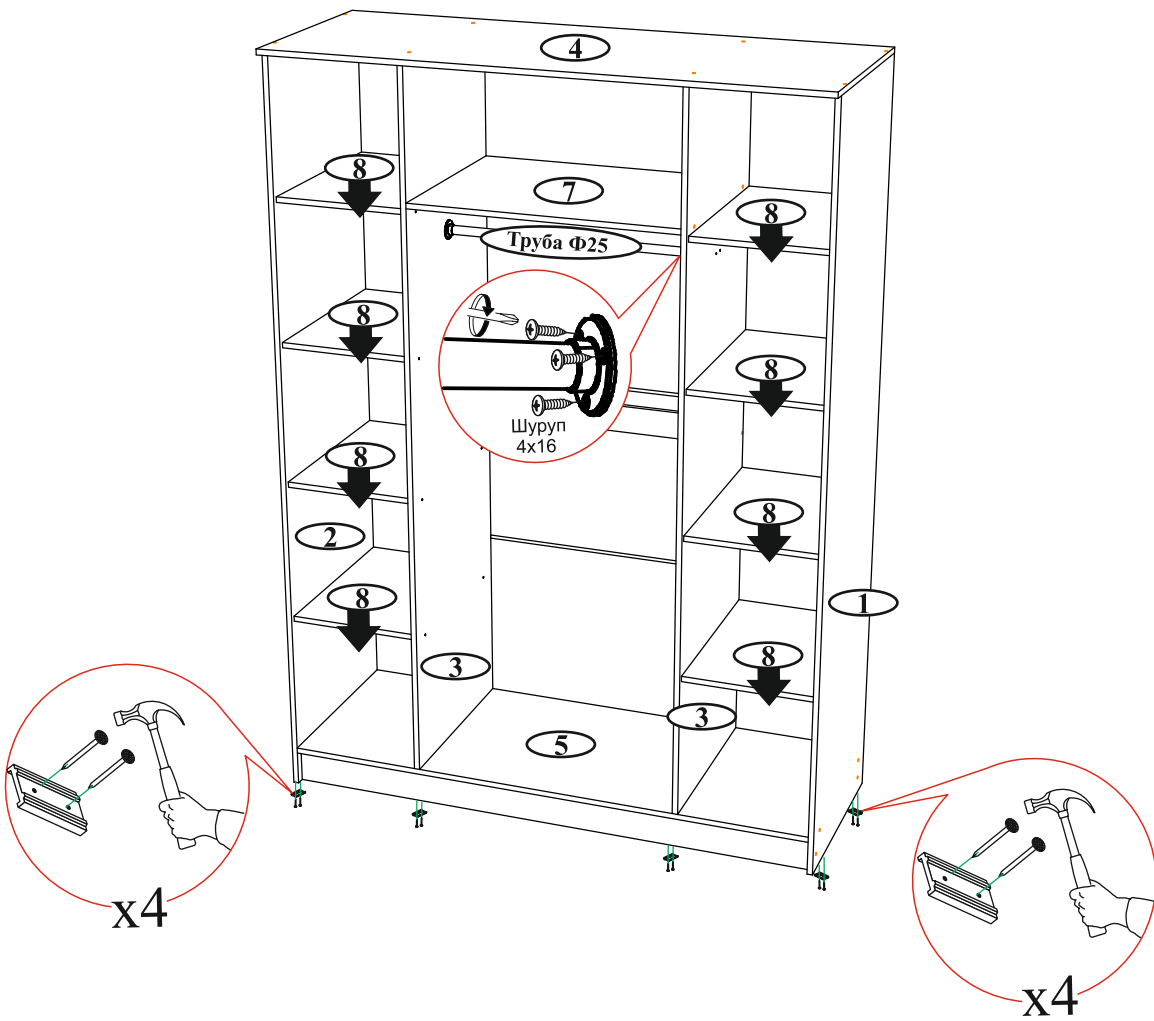
2



3

a=b





Уважаемый покупатель!

Выражаем Вам искреннюю благодарность за выбор нашей мебели!