

ИНСТРУКЦИЯ ПО СБОРКЕ

Кровать 0,9 м "Фьюжн"

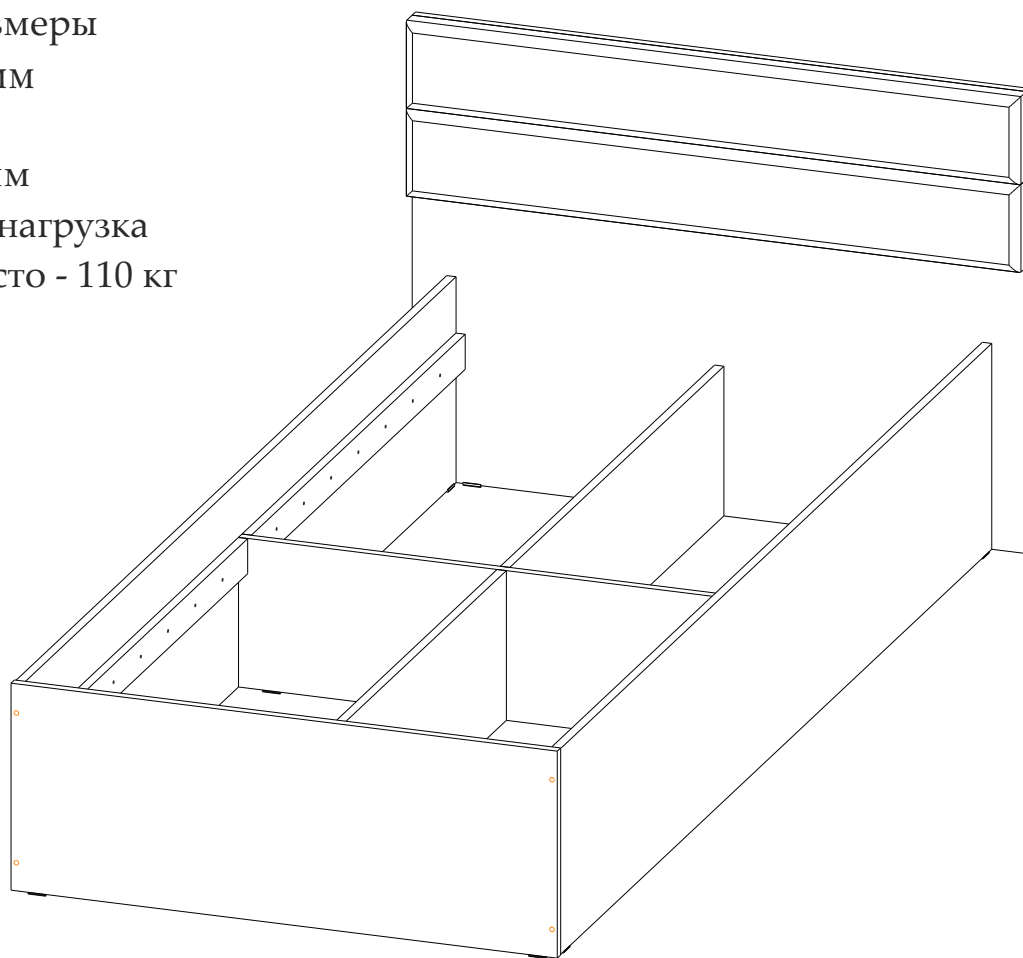
Габаритные размеры

Ширина: 1050 мм

Высота: 790 мм

Глубина: 2060 мм

Максимальная нагрузка
на спальное место - 110 кг



Кровать 0,9 м "Фьюжн"

BTS
МЕБЕЛЬНАЯ КОМПАНИЯ

Срок службы изделия - 5 лет
Срок гарантии - 18 месяцев

Соответствует требованиям
ТР ТС 025/2012

ООО «МК BTS», г. Пенза, ул. Рябова, стр. 9, помещ. 10, литера А

Дата изготовления _____

ОБЩИЕ ТЕХНИЧЕСКИЕ УКАЗАНИЯ

Настоятельно рекомендуем перед началом сборки внимательно ознакомиться с данной инструкцией, проверить наличие всех деталей и фурнитуры согласно комплектовочным ведомостям, убедиться в их качестве (отсутствие царапин, сколов, вмятин и т.д.) т.к. претензии по количеству комплектующих и качеству изделия после сборки не принимаются.

Сборку советуем производить вдвоём на ровной поверхности, в качестве подкладочного материала рекомендуем использовать гофрокартон от упаковок.

Производитель оставляет за собой право вносить изменения, не нарушающие внешнего вида и габаритных размеров изделия (замена крепёжной фурнитуры, ножек, ручек и т. д. на аналоги).

Правила эксплуатации

Для длительного сохранения эксплуатационных и эстетических качеств мебели необходимо соблюдать следующие правила по уходу за мебелью во время ее эксплуатации.

- эксплуатировать мебель в сухом, проветриваемом помещении с температурой воздуха от +10 С до +40 С и влажностью воздуха не более 70%;
- в процессе эксплуатации мебели возможно ослабление крепежной фурнитуры - необходимо ее поправлять;
- при эксплуатации изделий имеющие декоративные решения в виде стекла или зеркал необходимо помнить, что эксплуатация стекла и зеркал с трещиной сопряжено с риском получения травм. Следует немедленно заменить стекло/зеркало при появлении трещин;
- не допускать скопления влаги на поверхностях изделия во избежание набухания щитов и отклейки кромок;
- беречь поверхности от механических повреждений, не допускать повреждения защитного слоя УФ-печати и воздействия высоких температур;
- протирать изделия влажной мягкой тканью (на УФ-печати применять микрофибру для зеркал), также возможно мыть с легким мыльным раствором с последующей протиркой насухо. Запрещено применение абразивных порошков и жестких металлических щеток.
- Запрещено использование агрессивных средств очистки, таких как растворители, бензин, обезжиривающие средства, содержащие кислоты, спирты и соли, моющие средства типа «Мистер Мускул», «Fairy» и т.д.


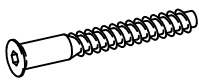


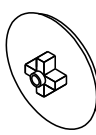
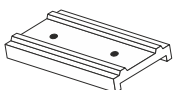
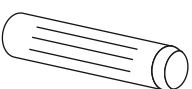
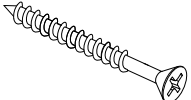
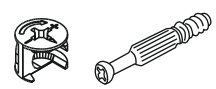
Гарантийные обязательства

Изготовитель гарантирует соответствие мебели требованиям ГОСТ 16371-2014, ТР ТС 025/2012 при соблюдении условий транспортировки, хранения, сборки (для мебели, поставляемой в разобранном виде), эксплуатации.

Срок службы изделия - 5 лет (при соблюдении условий эксплуатации мебели).

Гарантийный срок эксплуатации мебели - 18 месяцев.

Фурнитура

<p>Гвоздь 2x20</p>  <p>20 шт. К</p>	<p>Евровинт 6x50</p>  <p>12 шт. А</p>	<p>Евроключ</p>  <p>1 шт. Z</p>	<p>Заглушка для евровинта</p>  <p>10 шт. В</p>	<p>Заглушка для эксцентрика</p>  <p>8 шт. Е</p>	<p>Подпятник</p>  <p>10 шт. F</p>
<p>Шкант 8*30</p>  <p>4 шт. М</p>	<p>Шуруп 4x30</p>  <p>64 шт. G</p>	<p>Эксцентриковая стяжка</p>  <p>8 шт. С</p>			

Спецификация материалов

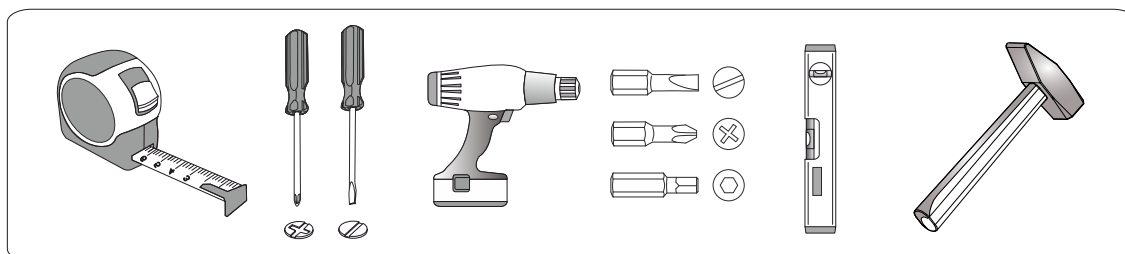
Поз.	Наименование	Длина	Ширина	Кол-во	Упак
1	Щиток	1050	790	1	2
2	Царга	2028	352	2	1
3	Щиток	934	354	1	2
4	Царга	1006	256	2	2
5	Царга	900	256	1	2
6	Планка	1004	60	4	2
	Мягкая накладка	1050	150	2	1

По желанию кровать может быть доукомплектована :

Настил ЛДСП, габариты 900x380 - 5 шт.

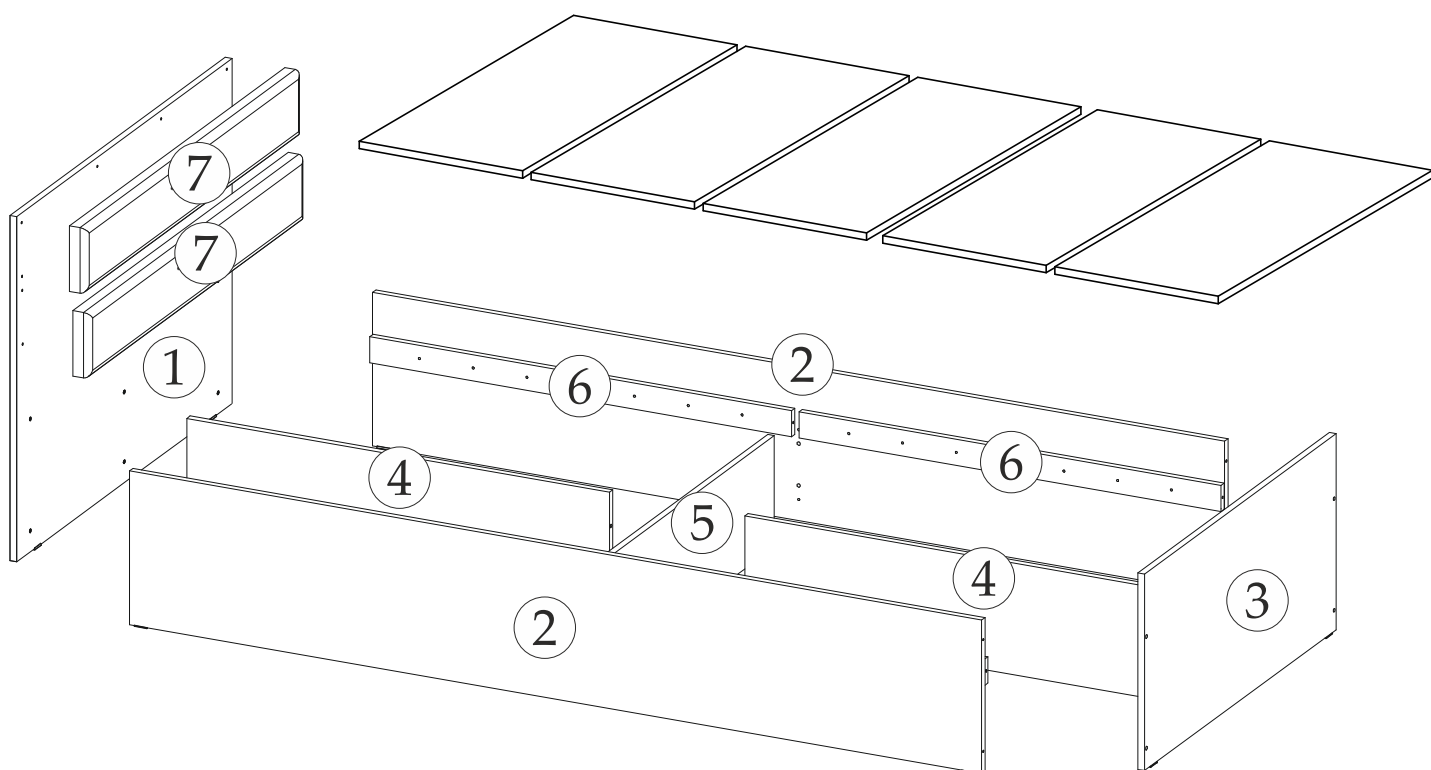
Проложка ДСП, габариты 900x420 - 4 шт.

Инструменты



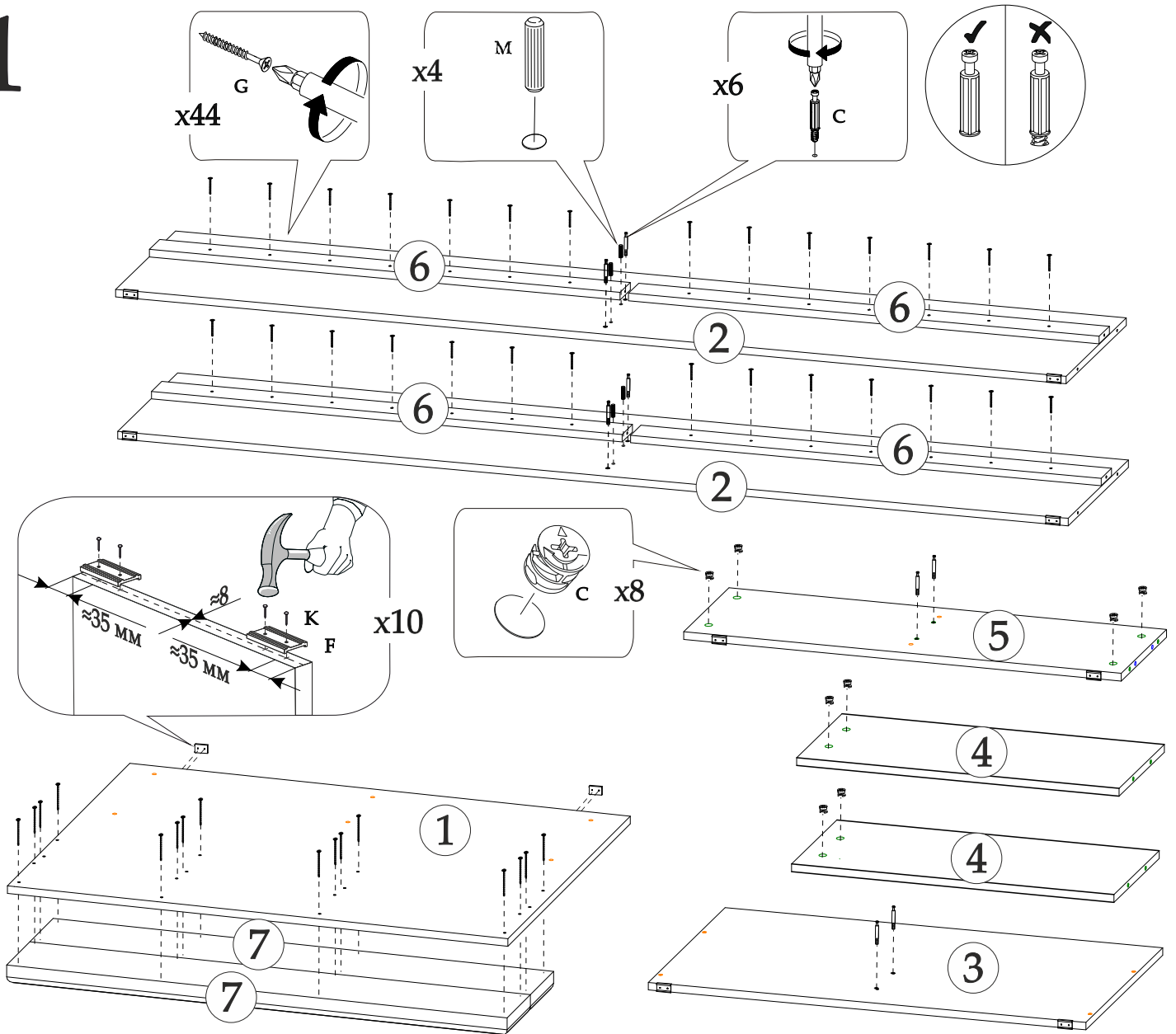
ПОРЯДОК СБОРКИ

с настилом

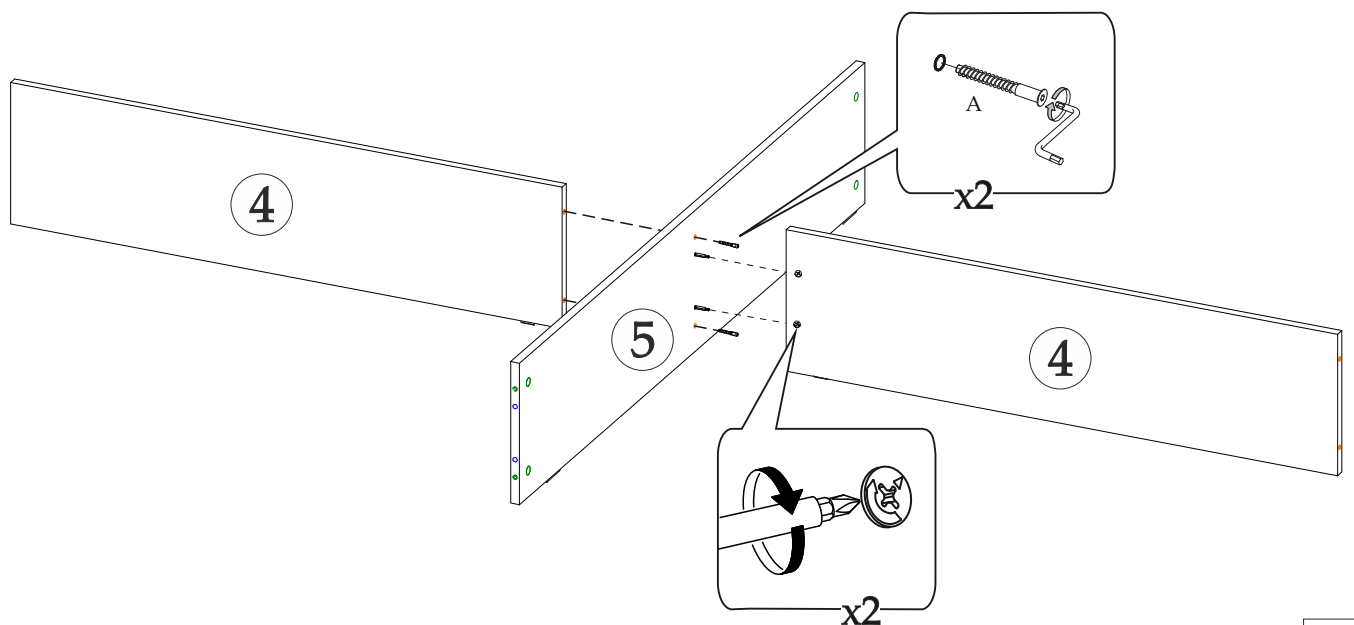


Порядок сборки кровати с настилом

1

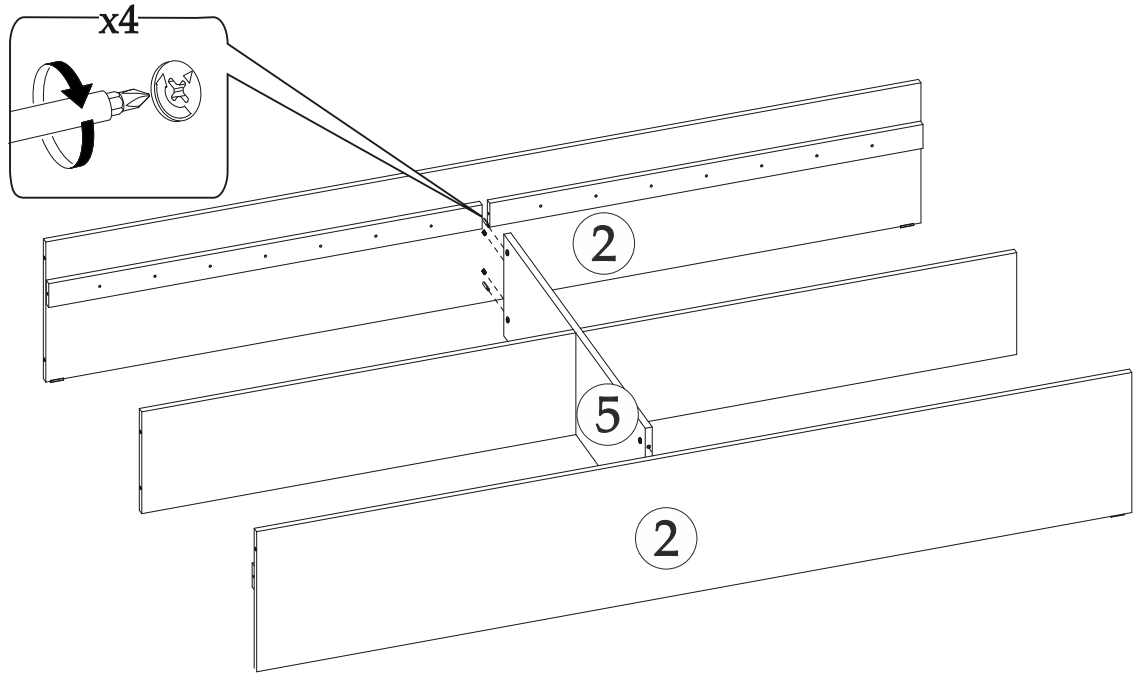


2

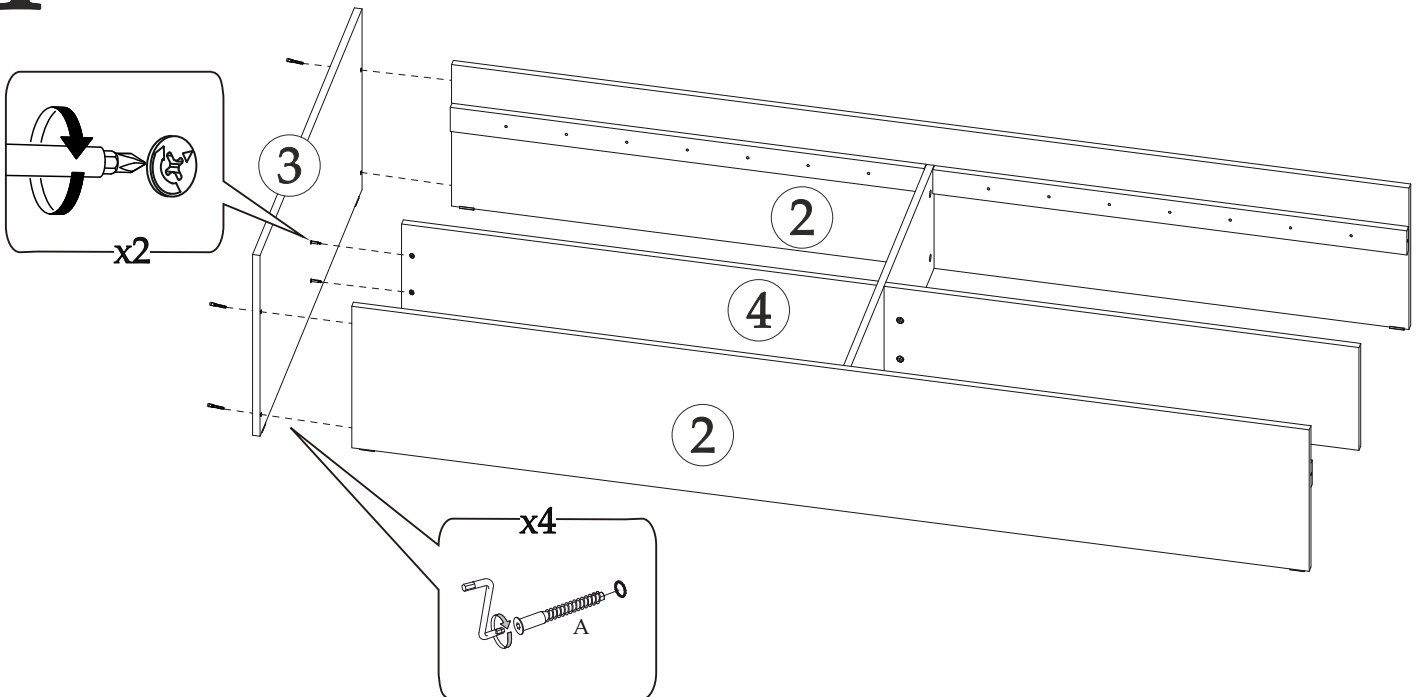


5

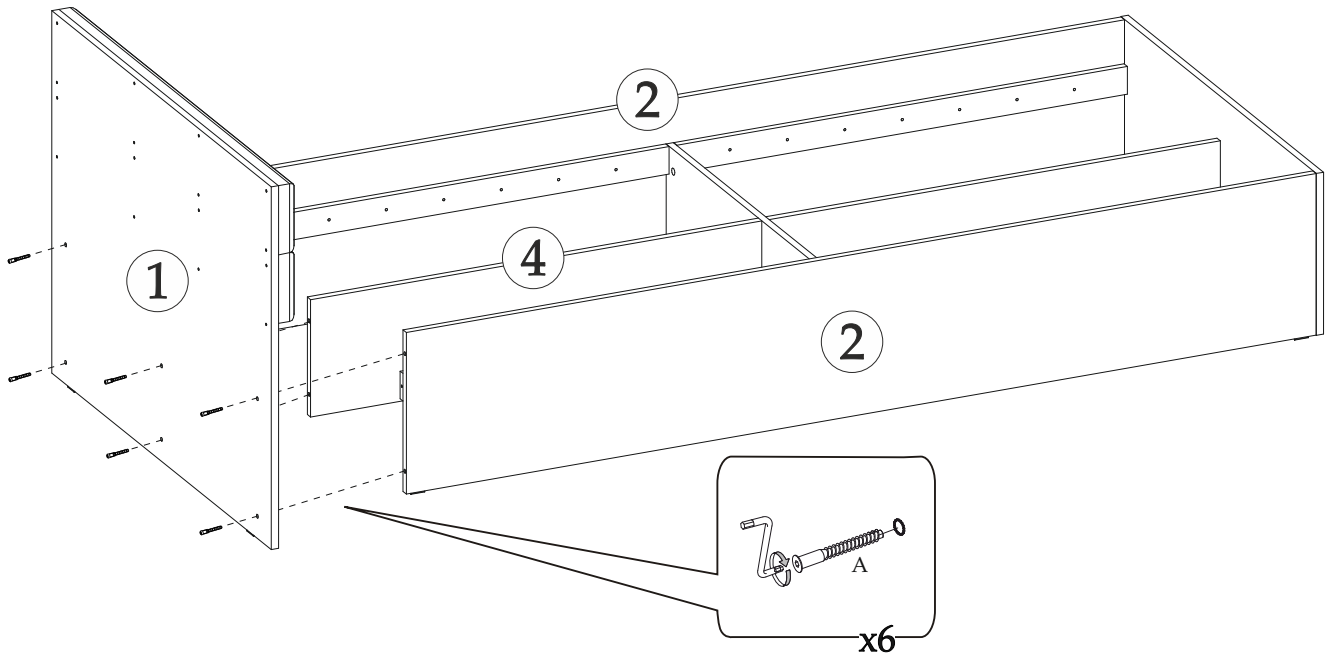
3



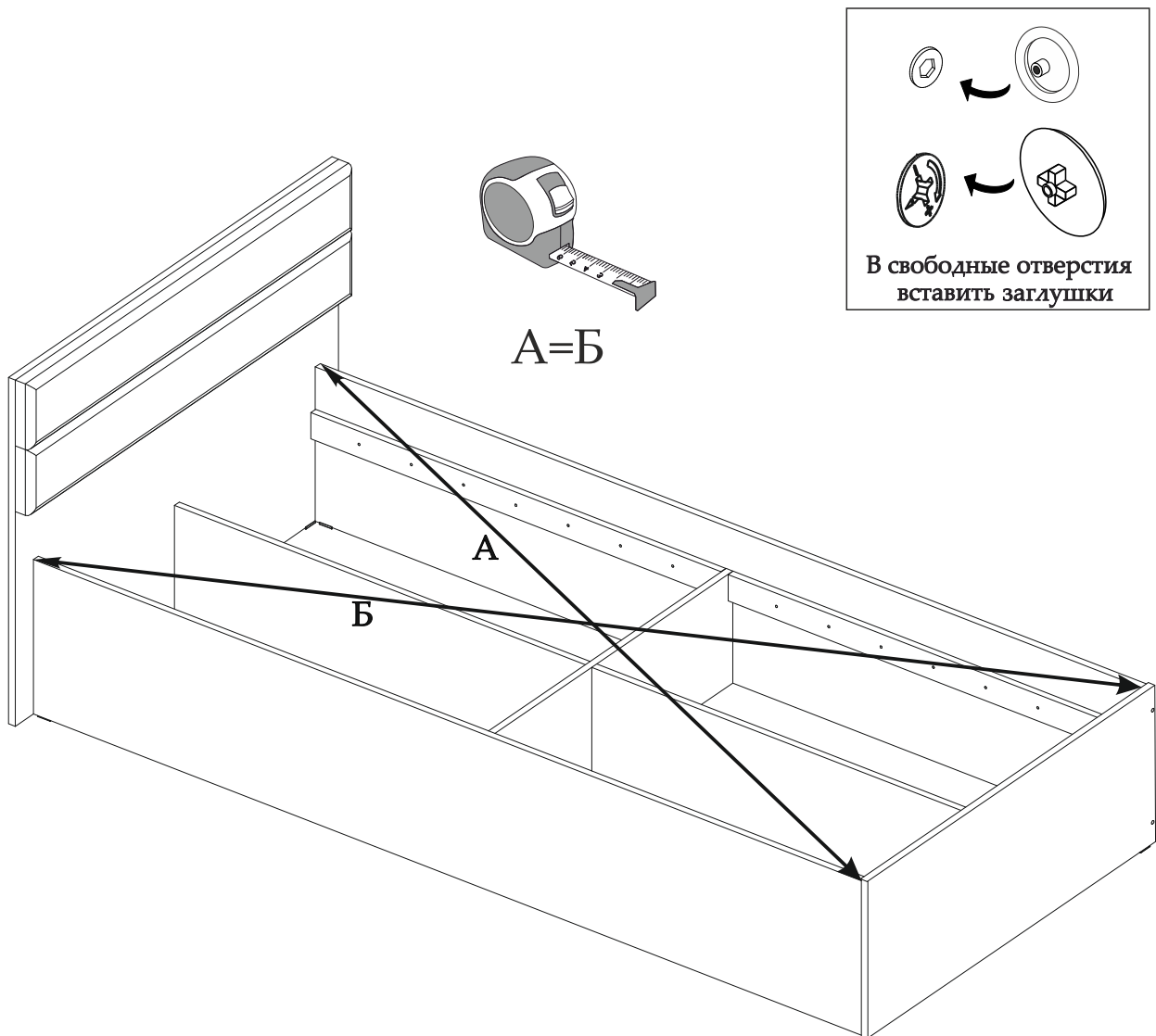
4



5



6



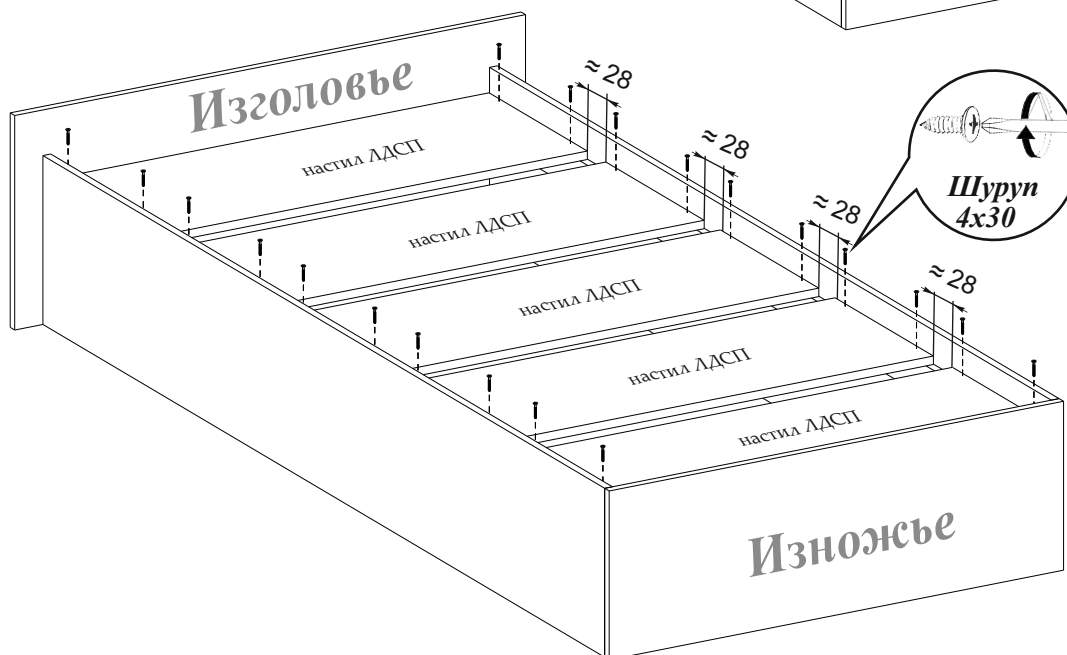
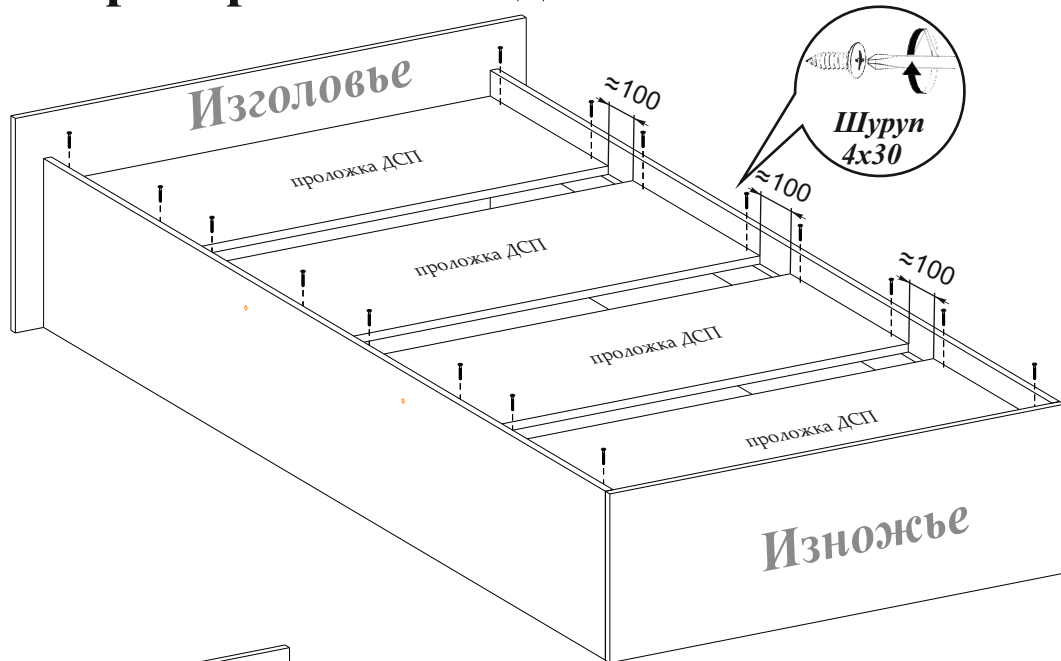
Уважаемый покупатель!

Выражаем Вам искреннюю благодарность за выбор нашей мебели!

7

Варианты сборки основания кровати, приобретается отдельно

Вариант сборки с
проложками ДСП



Вариант сборки с
настилом ЛДСП

Вариант сборки с
настилом реечным

