

# ИНСТРУКЦИЯ ПО СБОРКЕ

## Кровать 1,4 м "Фьюжн" КР-13

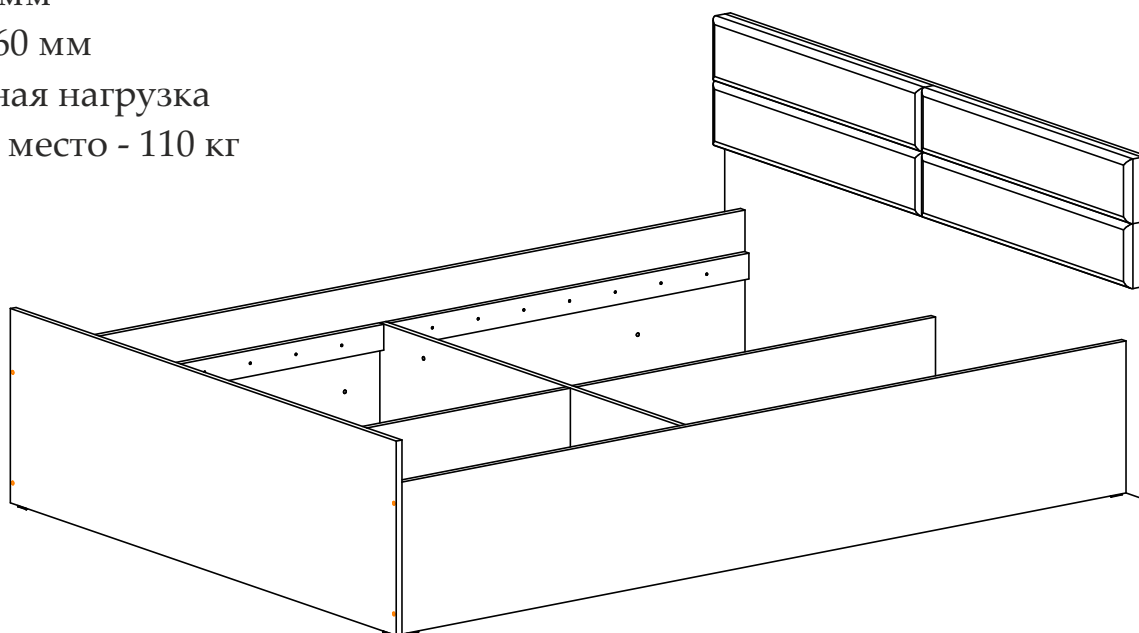
Габаритные размеры

Ширина: 1550 мм

Высота: 790 мм

Глубина: 2060 мм

Максимальная нагрузка  
на спальное место - 110 кг



Кровать 1,4 м "Фьюжн" КР-13

**BTS**  
МЕБЕЛЬНАЯ КОМПАНИЯ

Срок службы изделия - 5 лет  
Срок гарантии - 18 месяцев

Соответствует требованиям  
ТР ТС 025/2012

Производитель в соответствии с буквой  
ООО «МК BTS», г. Пенза, ул. Рябова, стр. 9, помещ. 10, литера А

Дата изготовления \_\_\_\_\_

## ОБЩИЕ ТЕХНИЧЕСКИЕ УКАЗАНИЯ

Настоятельно рекомендуем перед началом сборки внимательно ознакомиться с данной инструкцией, проверить наличие всех деталей и фурнитуры согласно комплектовочным ведомостям, убедиться в их качестве (отсутствие царапин, сколов, вмятин и т.д.) т.к. претензии по количеству комплектующих и качеству изделия после сборки не принимаются.

Сборку советуем производить вдвоём на ровной поверхности, в качестве подкладочного материала рекомендуем использовать гофрокартон от упаковок.

Производитель оставляет за собой право вносить изменения, не нарушающие внешнего вида и габаритных размеров изделия (замена крепёжной фурнитуры, ножек, ручек и т. д. на аналоги).

### Правила эксплуатации

Для длительного сохранения эксплуатационных и эстетических качеств мебели необходимо соблюдать следующие правила по уходу за мебелью во время ее эксплуатации.

- эксплуатировать мебель в сухом, проветриваемом помещении с температурой воздуха от +10 С до +40 С и влажностью воздуха не более 70%;
- в процессе эксплуатации мебели возможно ослабление крепежной фурнитуры - необходимо ее поправлять;
- при эксплуатации изделий имеющие декоративные решения в виде стекла или зеркал необходимо помнить, что эксплуатация стекла и зеркал с трещиной сопряжено с риском получения травм. Следует немедленно заменить стекло/зеркало при появлении трещин;
- не допускать скопления влаги на поверхностях изделия во избежание набухания щитов и отклейки кромок;
- беречь поверхности от механических повреждений, не допускать повреждения защитного слоя УФ-печати и воздействия высоких температур;
- протирать изделия влажной мягкой тканью (на УФ-печати применять микрофибру для зеркал), также возможно мыть с легким мыльным раствором с последующей протиркой насухо. Запрещено применение абразивных порошков и жестких металлических щеток.
- Запрещено использование агрессивных средств очистки, таких как растворители, бензин, обезжиривающие средства, содержащие кислоты, спирты и соли, моющие средства типа «Мистер Мускул», «Fairy» и т.д.


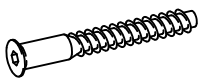


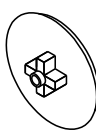


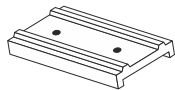
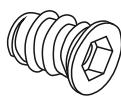
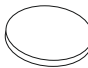
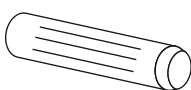
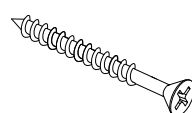
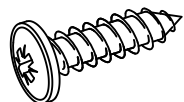
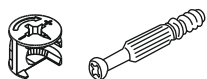
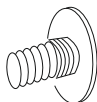
### Гарантийные обязательства

Изготовитель гарантирует соответствие мебели требованиям ГОСТ 16371-2014, ТР ТС 025/2012 при соблюдении условий транспортировки, хранения, сборки (для мебели, поставляемой в разобранном виде), эксплуатации.

Срок службы изделия - 5 лет (при соблюдении условий эксплуатации мебели).

Гарантийный срок эксплуатации мебели - 18 месяцев.

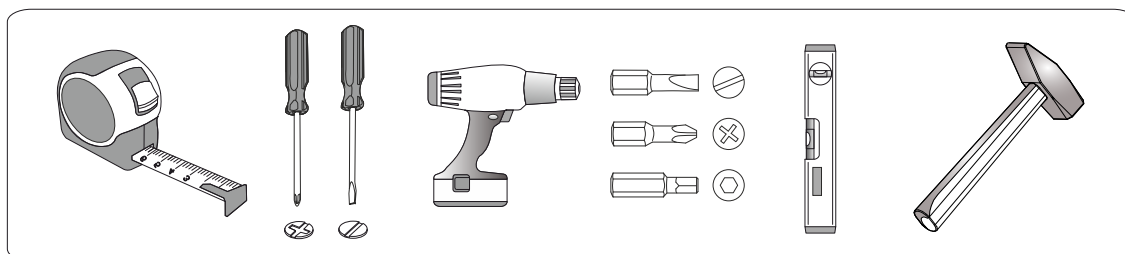
# Фурнитура

<p>Гвоздь 2x20</p>  <p>28 шт. <b>К</b></p>	<p>Евровинт 6x50</p>  <p>12 шт. <b>А</b></p>	<p>Евроключ</p>  <p>1 шт. <b>З</b></p>	<p>Заглушка для евровинта</p>  <p>10 шт. <b>В</b></p>	<p>Заглушка для эксцентрика</p>  <p>8 шт. <b>Е</b></p>	<p>Заглушка технологическая Ф5</p>  <p>4 шт. <b>W</b></p>
<p>Заглушка технологическая Ф8</p>  <p>12 шт. <b>S</b></p>	<p>Подпятник</p>  <p>14 шт. <b>F</b></p>	<p>Втулка мет. М6х13</p>  <p>4 шт. <b>X</b></p>	<p>Фетровая накладка</p>  <p>5 шт. <b>P</b></p>	<p>Шкант 8*30</p>  <p>4 шт. <b>M</b></p>	<p>Шуруп 4x30</p>  <p>48 шт. <b>G</b></p>
<p>Шуруп 4x16 с прессшайбой</p>  <p>8 шт. <b>Y</b></p>	<p>Эксцентриковая стяжка</p>  <p>8 шт. <b>C</b></p>	<p>Винт М6х10</p>  <p>4 шт. <b>E</b></p>			

## Спецификация материалов

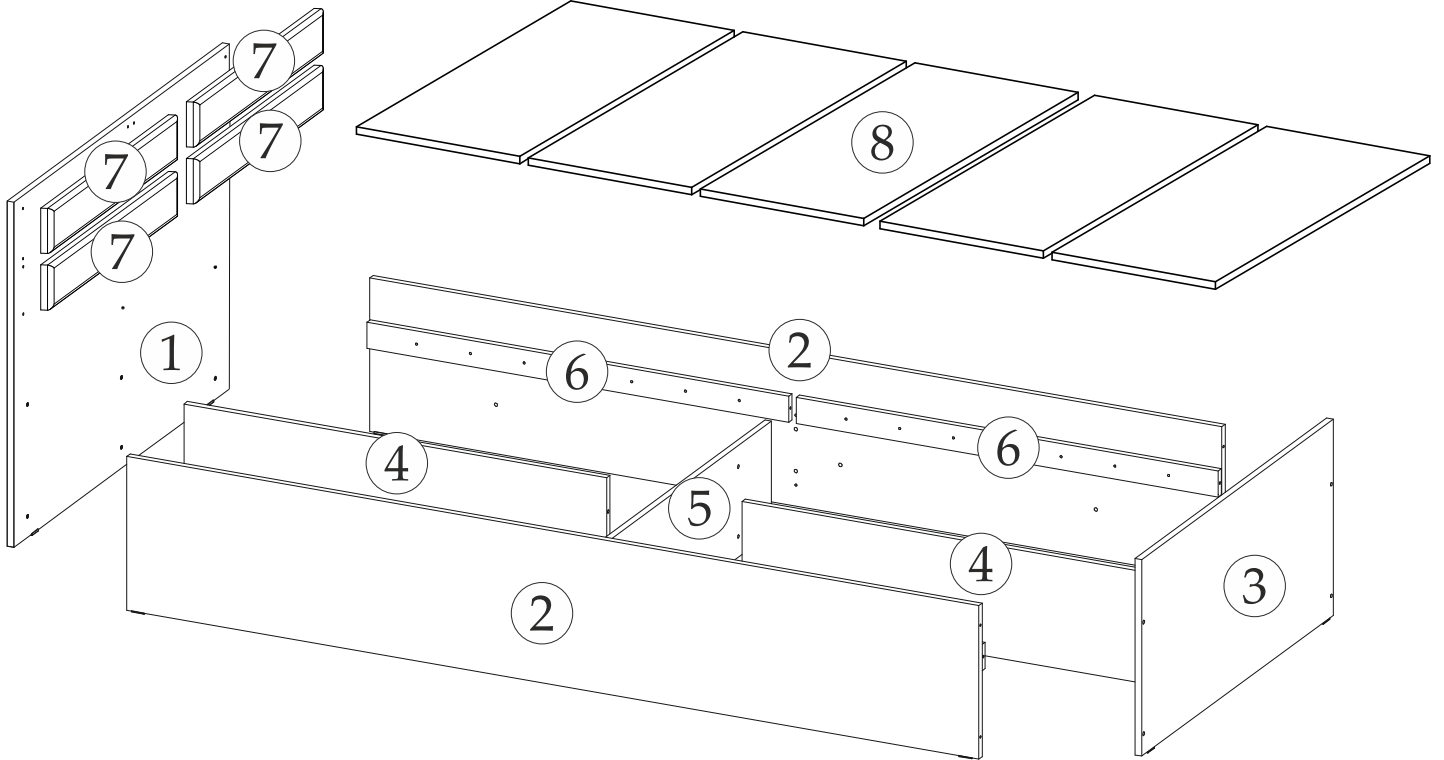
Поз.	Наименование	Длина	Ширина	Кол-во	Упак
1	Щиток	1550	790	1	2
2	Царга	2028	352	2	1
3	Щиток	1434	450	1	2
4	Царга	1006	256	2	2
5	Царга	1400	256	1	2
6	Планка	1004	60	4	2
7	Мягкая накладка	775	150	4	1
8	Настил ЛДСП			1	
9	Ортопедическое основание			1	

## Инструменты

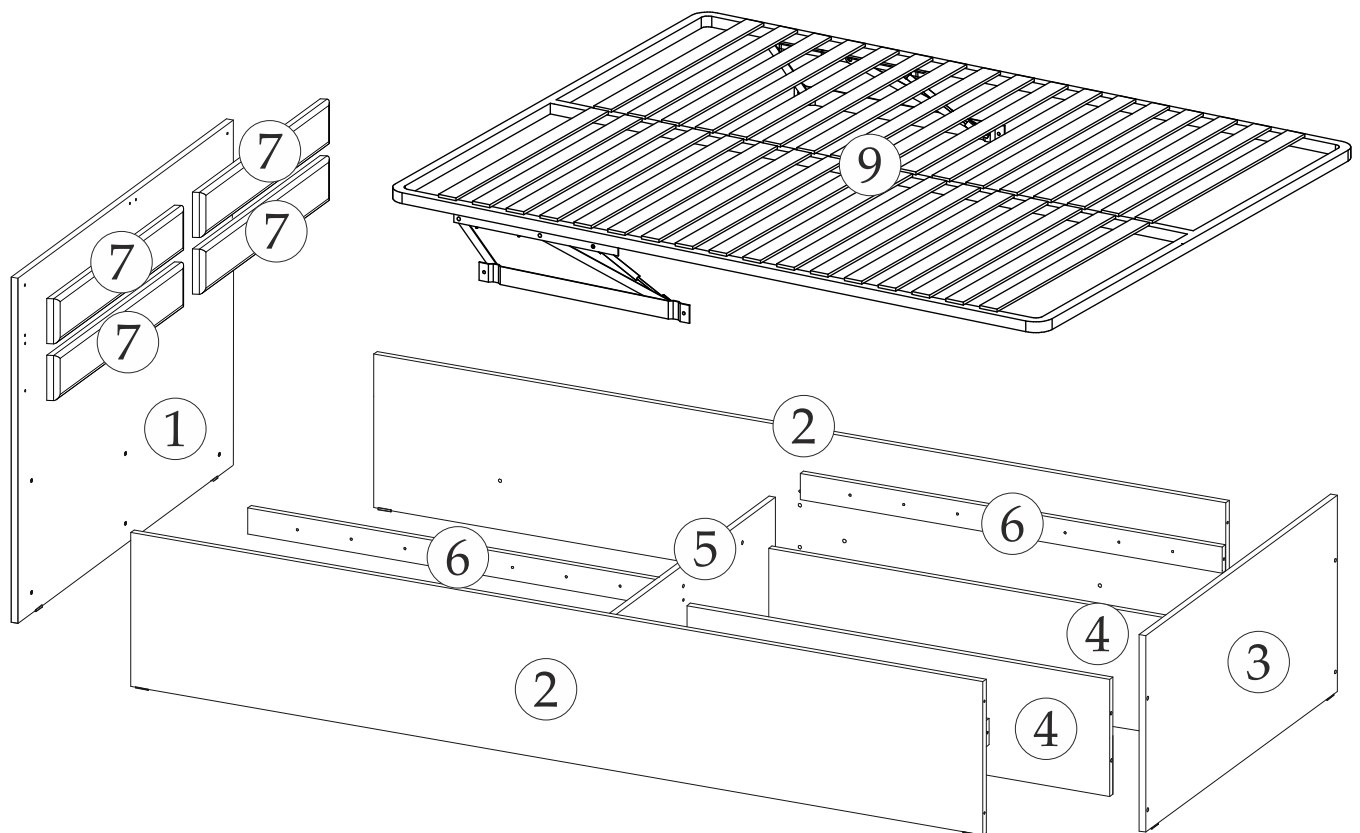


# ПОРЯДОК СБОРКИ

## с настилом

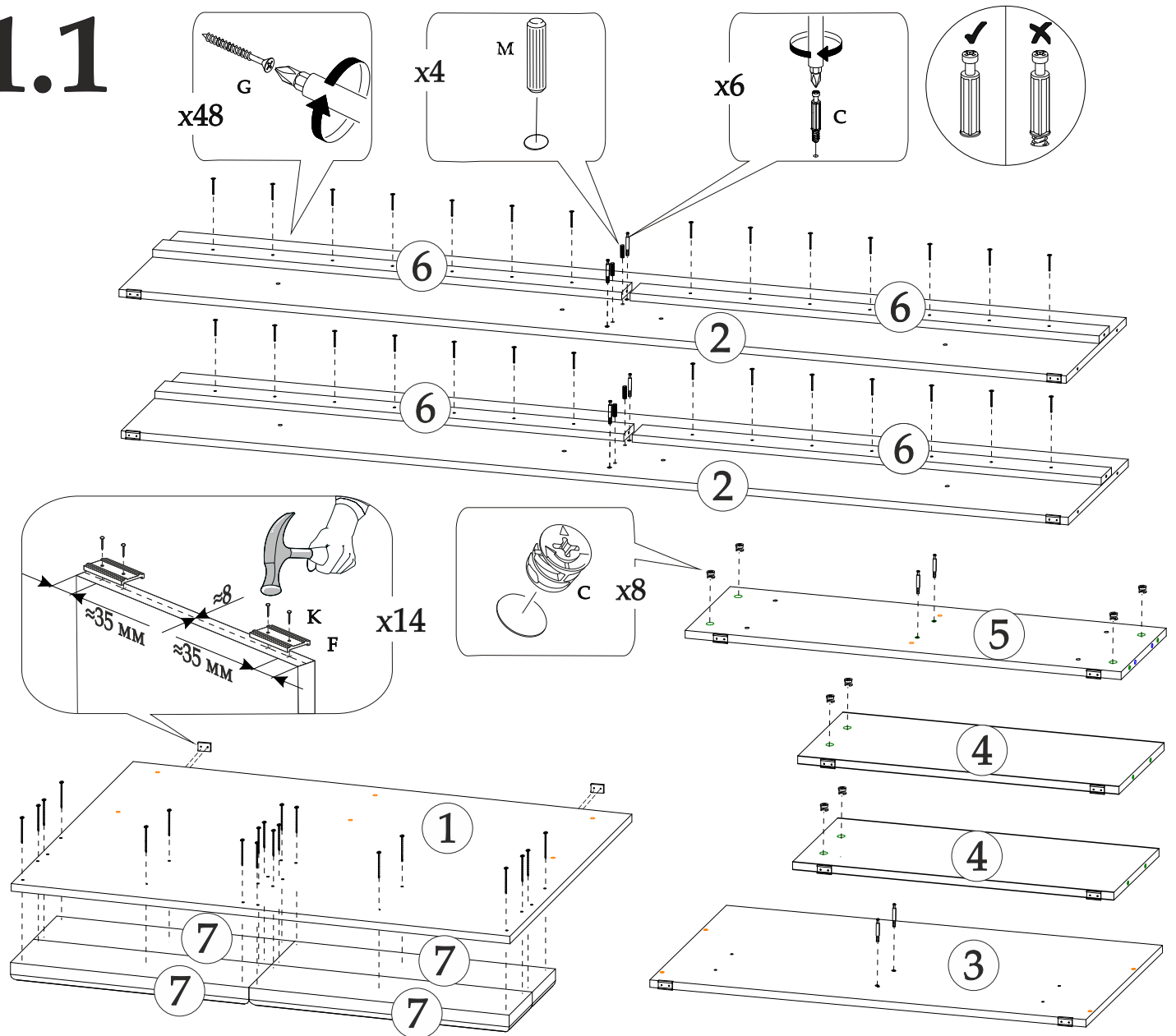


## с ортопедическим основанием

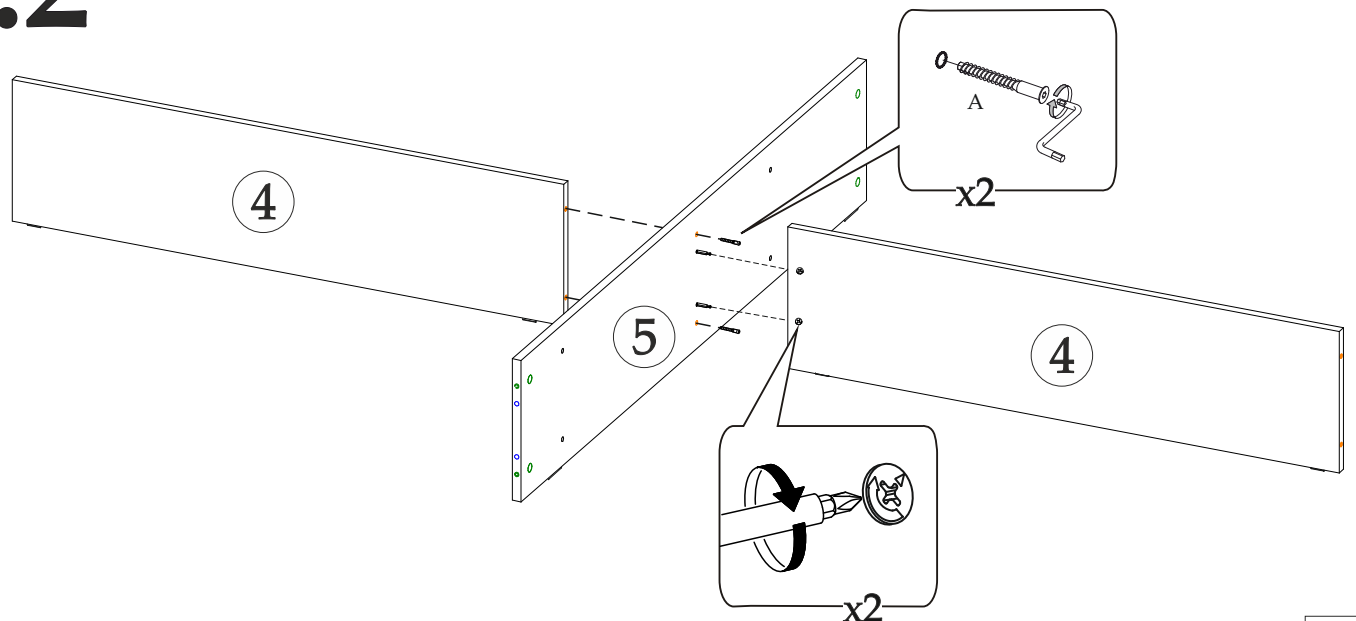


# Порядок сборки кровати с настилом

## 1.1

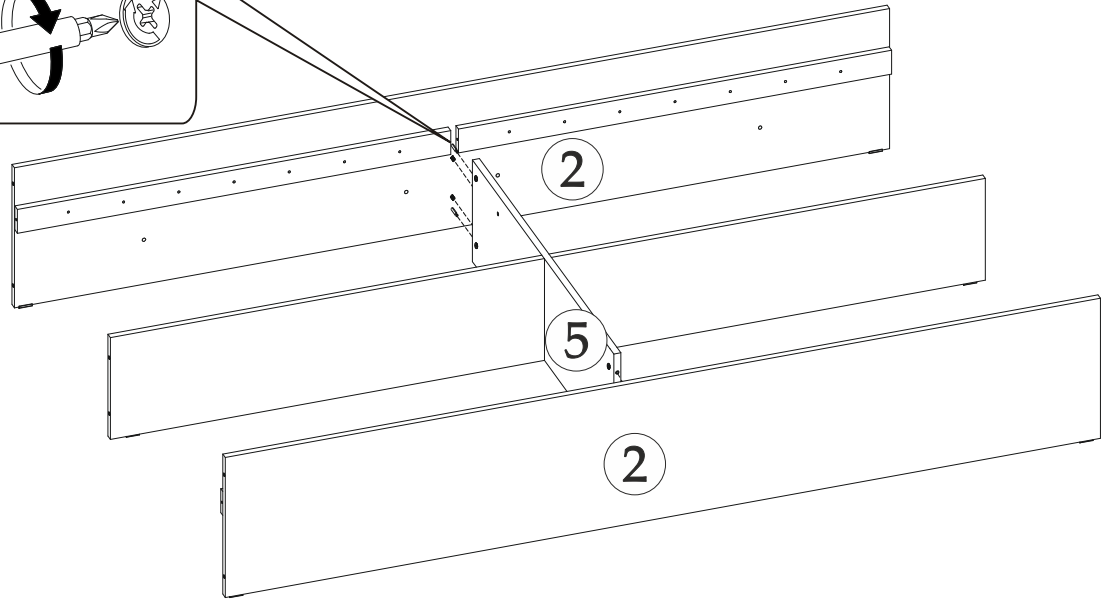
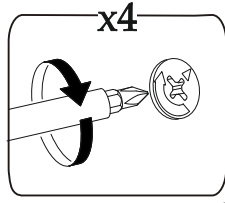


## 1.2

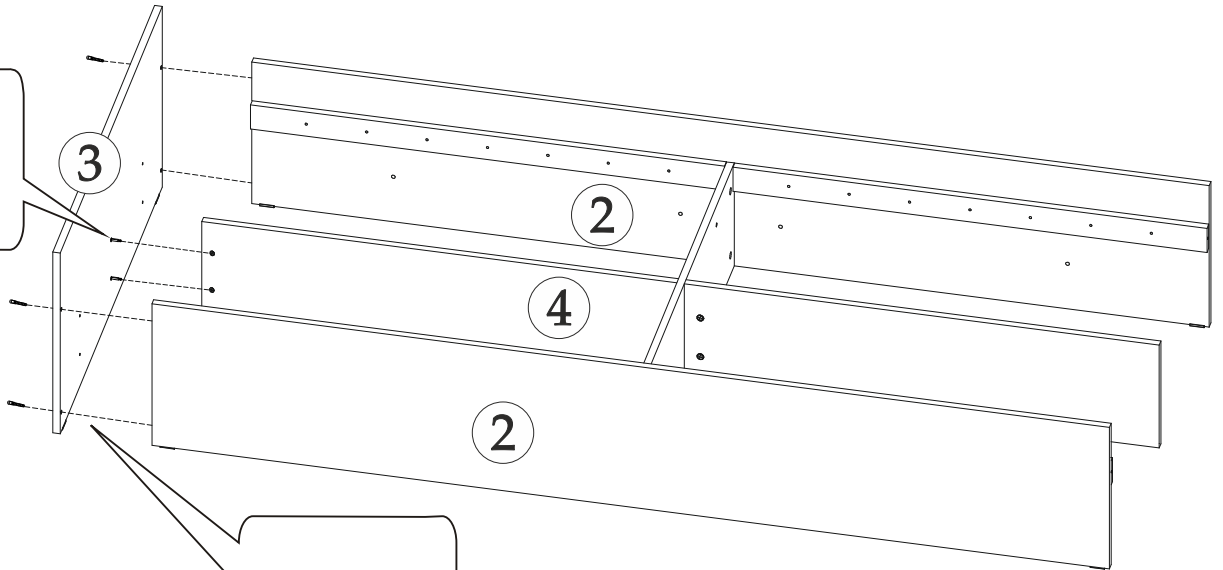
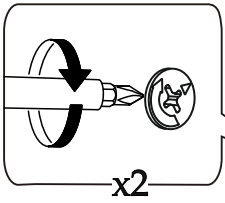


5

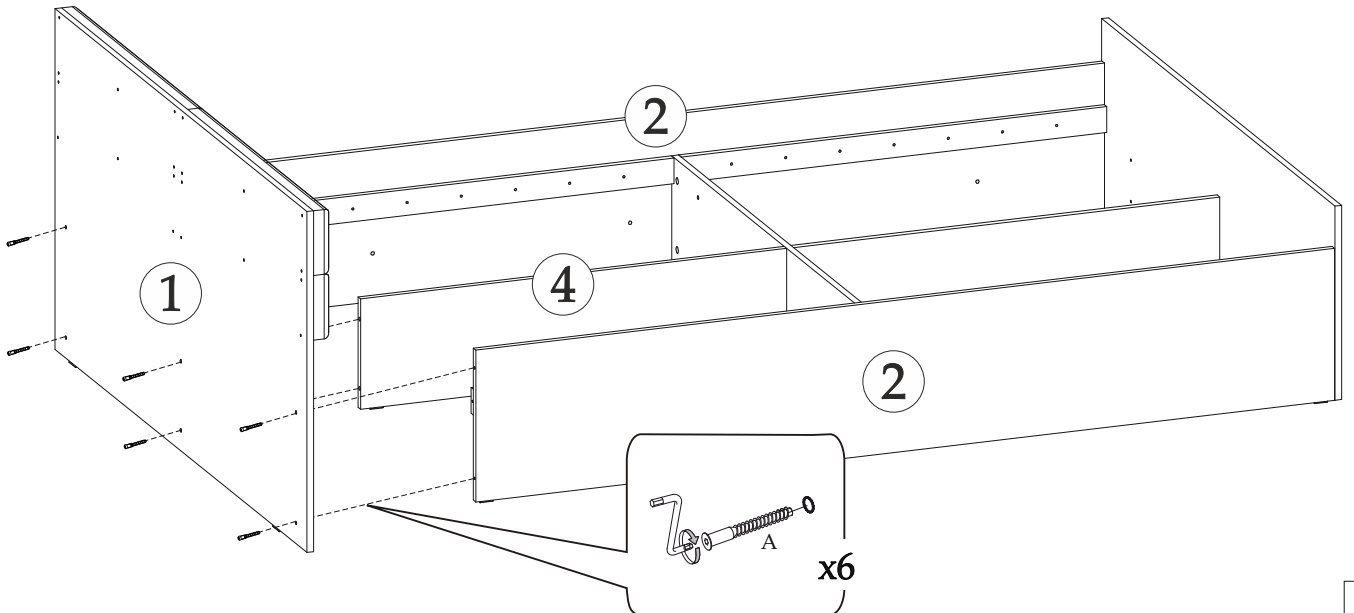
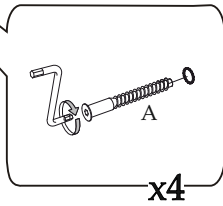
# 1.3



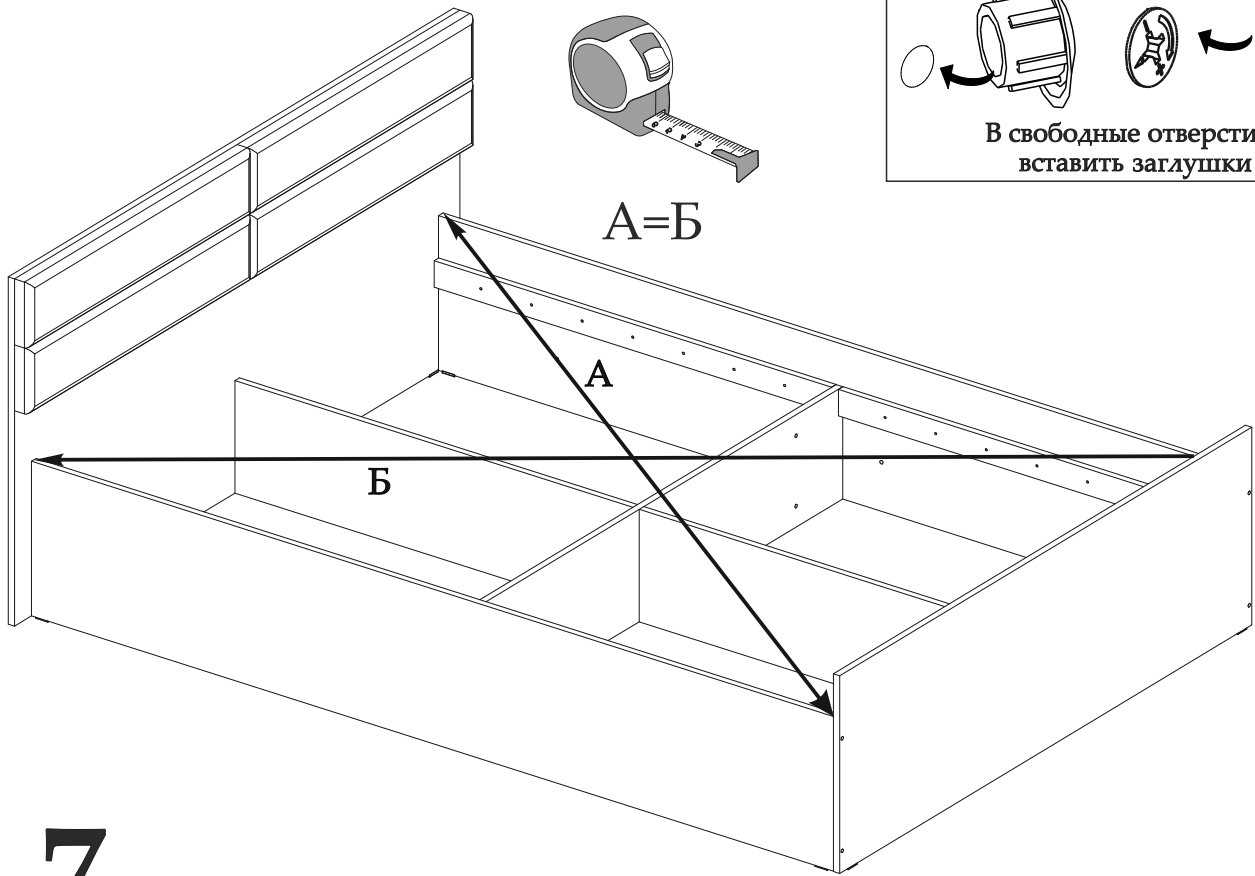
# 1.4



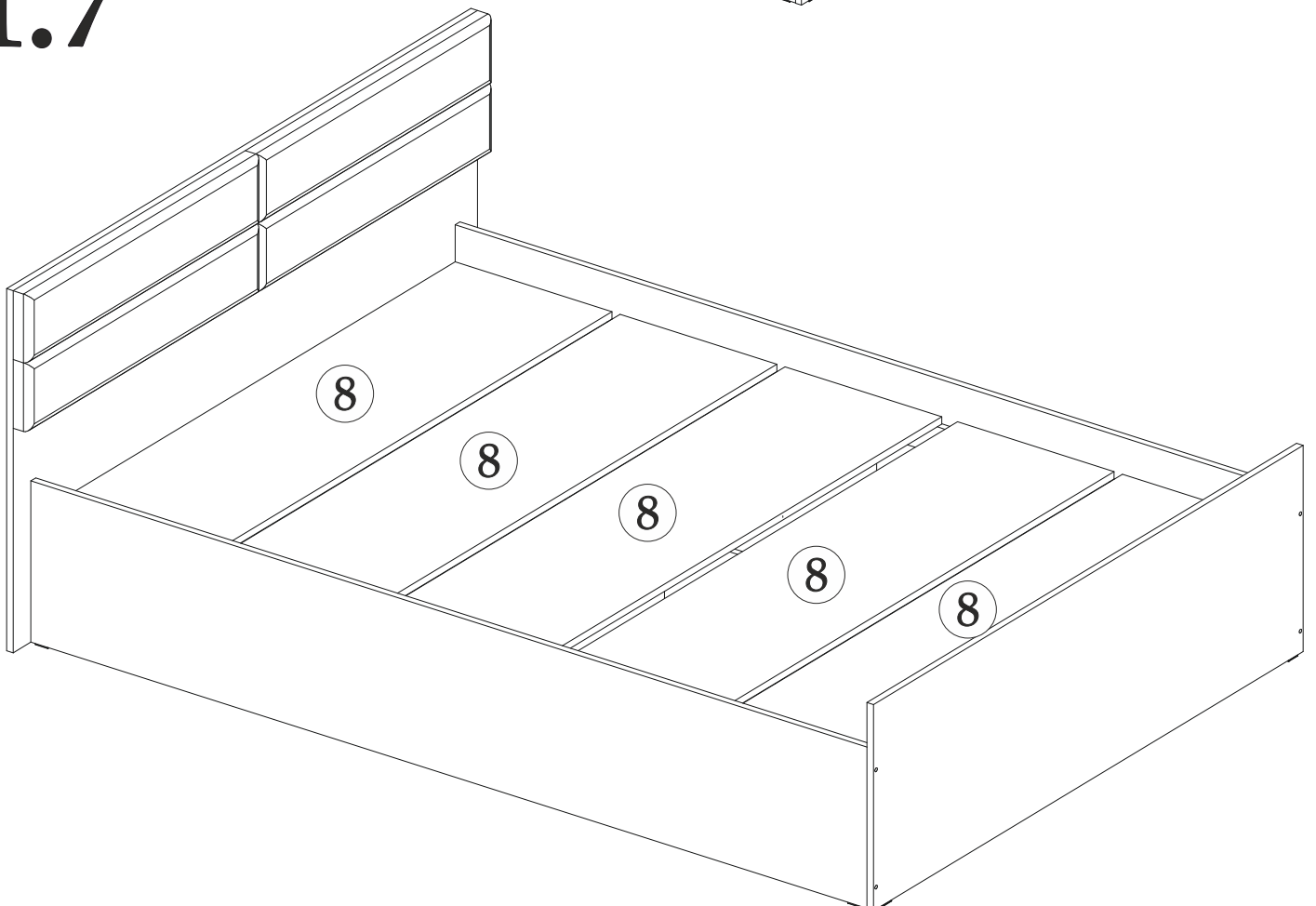
# 1.5



# 1.6

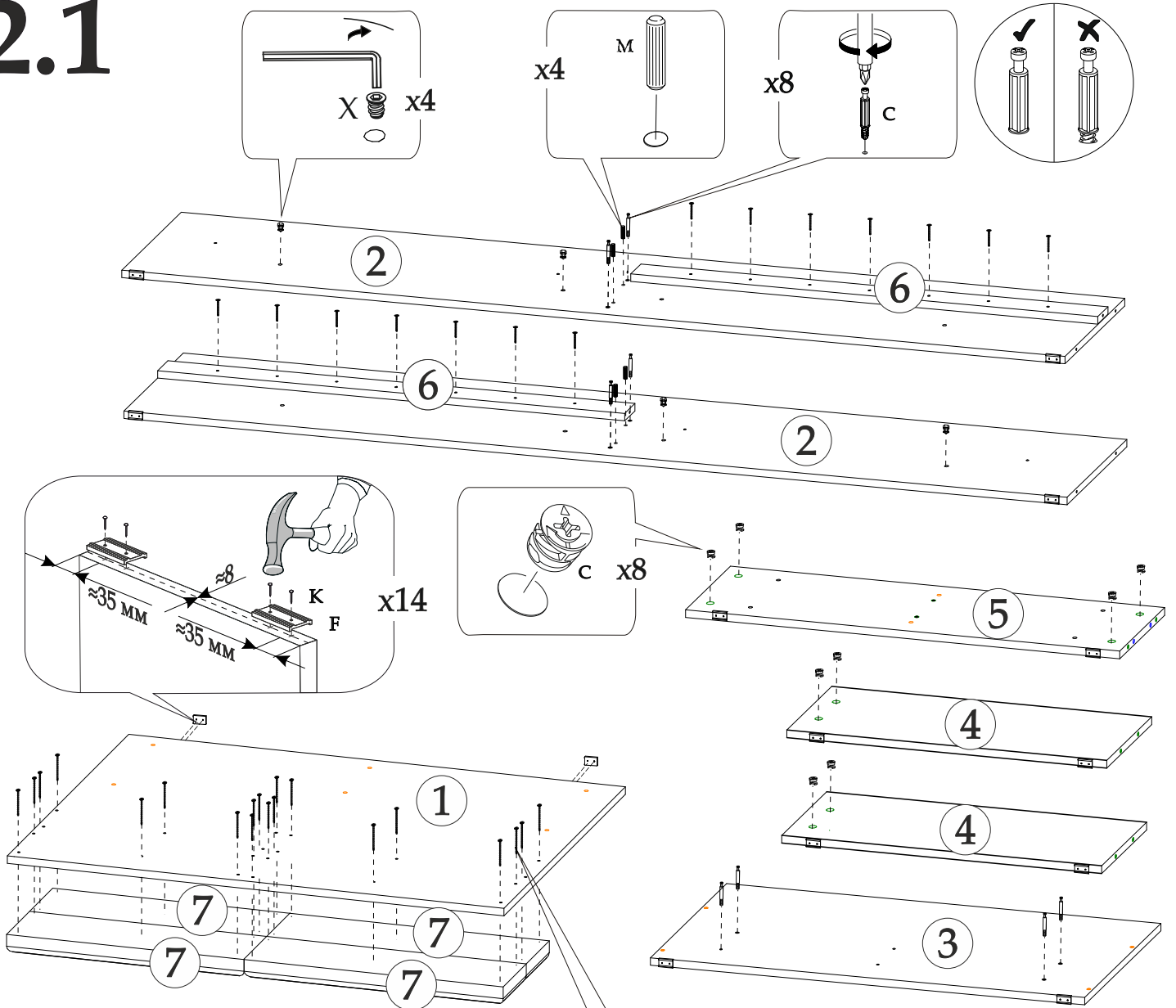


# 1.7

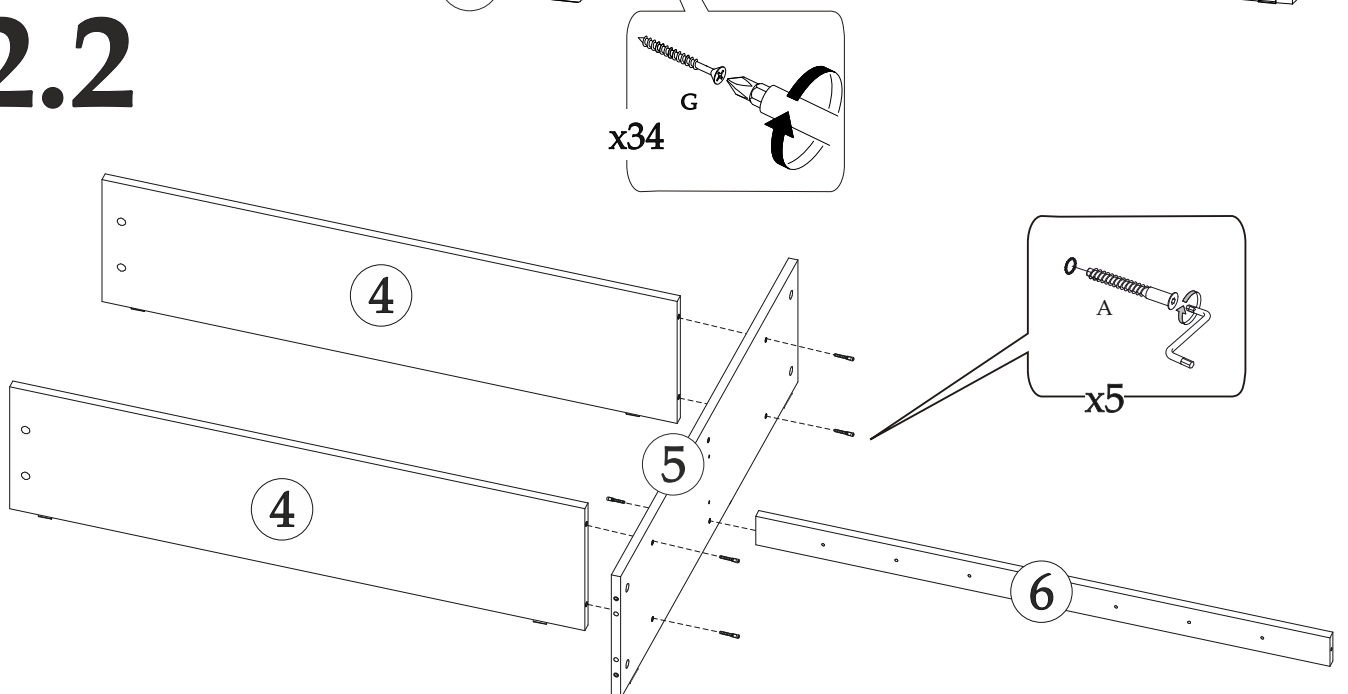


Порядок сборки кровати с ортопедическим основанием

# 2.1

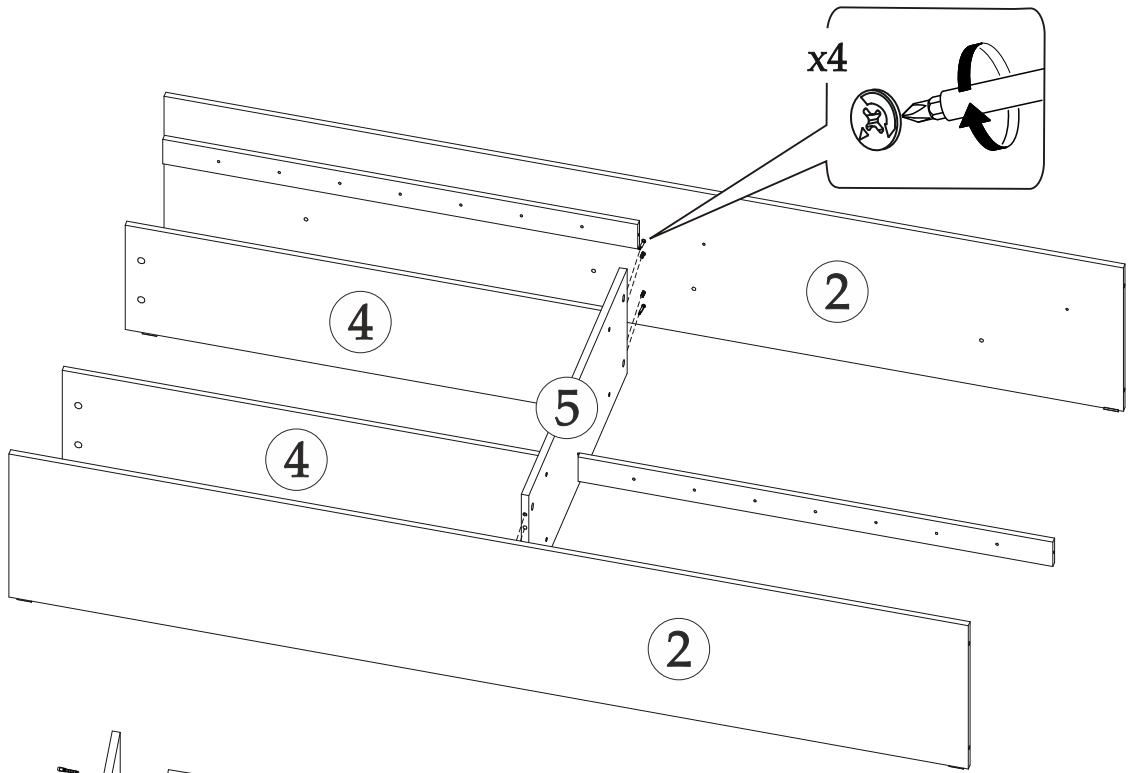


# 2.2

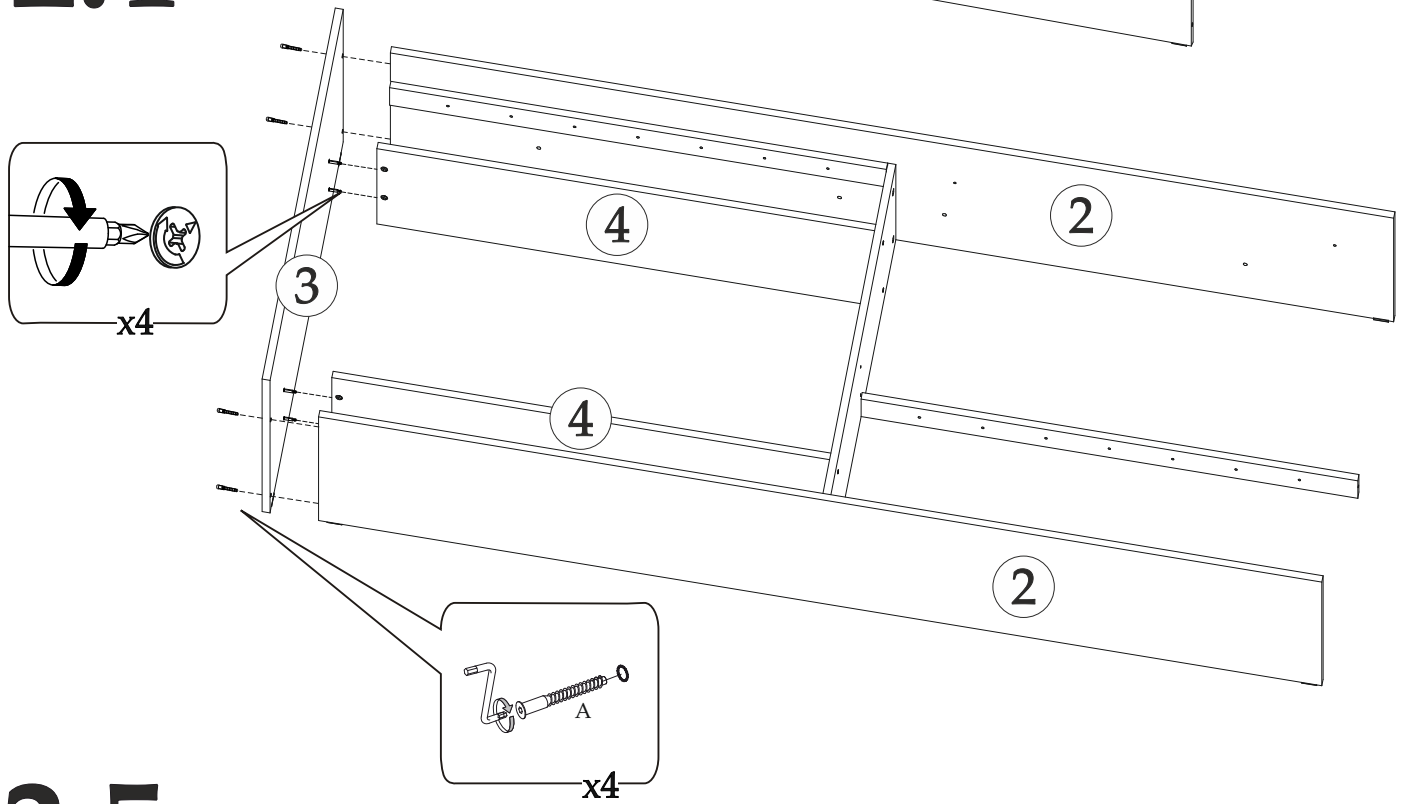




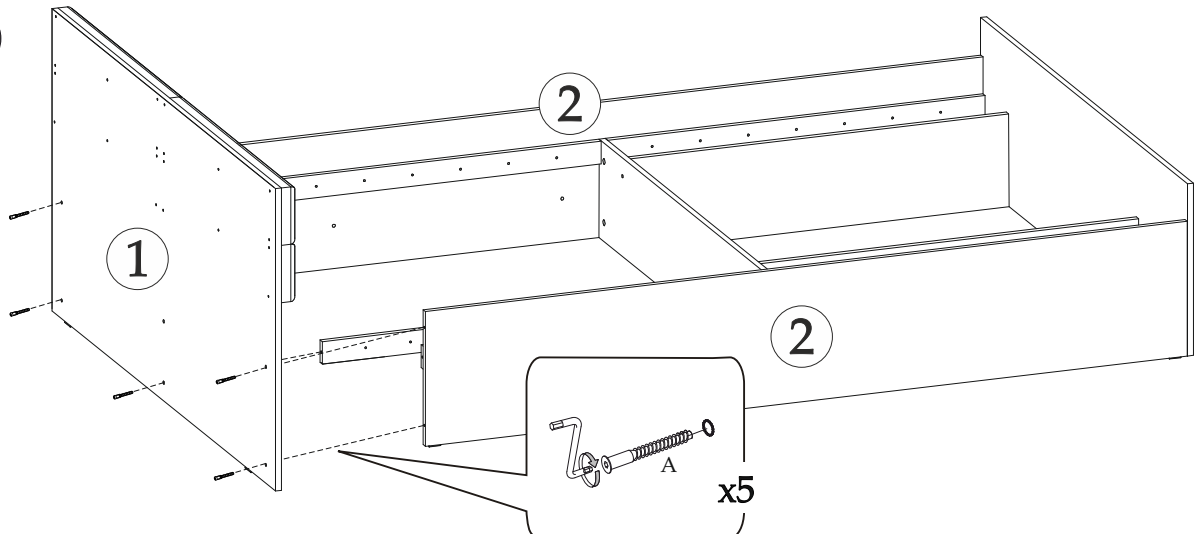
# 2.3



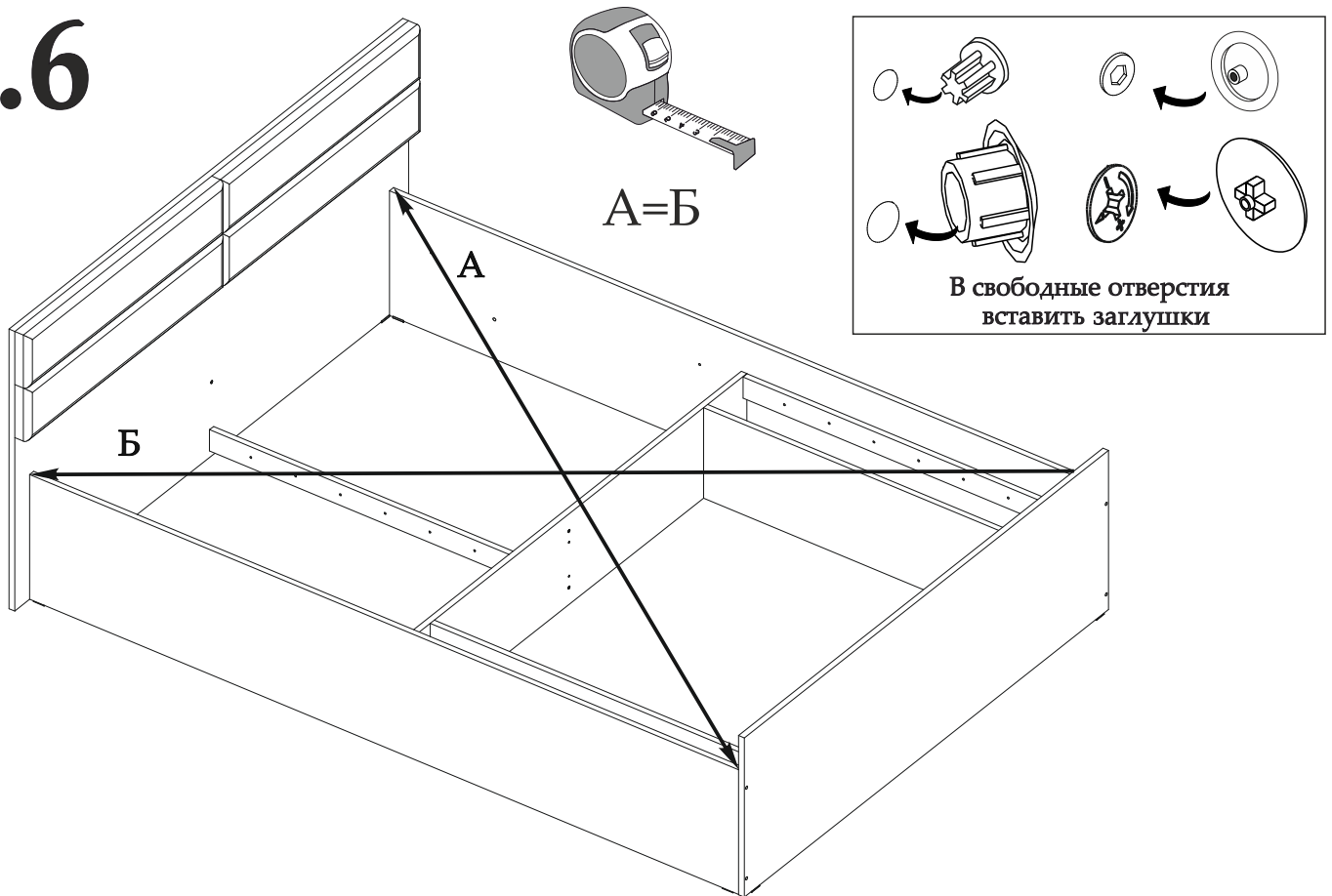
# 2.4



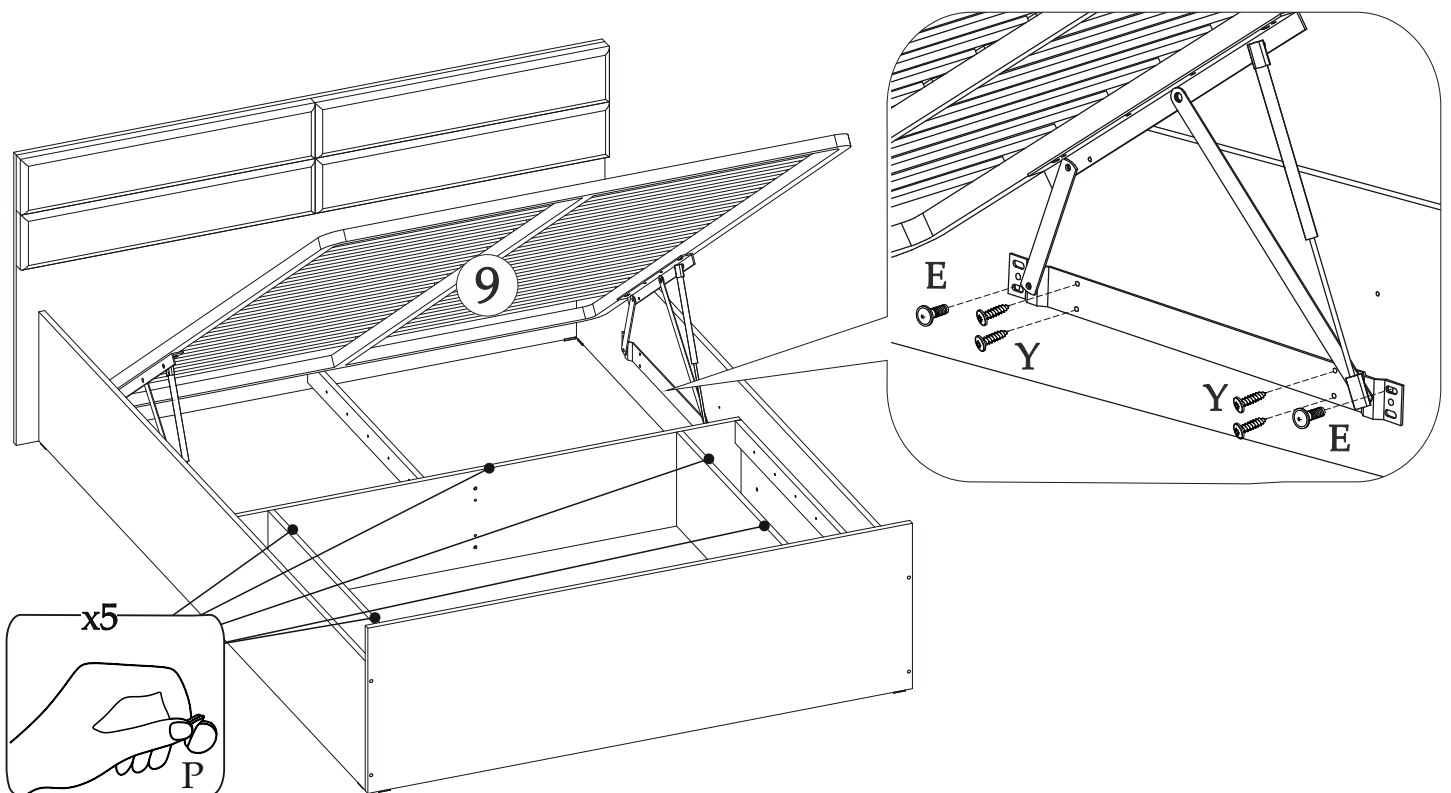
# 2.5



# 2.6



# 2.7



**Уважаемый покупатель!**

**Выражаем Вам искреннюю благодарность за выбор нашей мебели!**