



МЕБЕЛЬНАЯ КОМПАНИЯ

Код производителя указан на упаковке в соответствии к буквой:

ООО «МК БТС», г. Пенза, ул. Рябова, стр. 9, помещ. 10, литера А

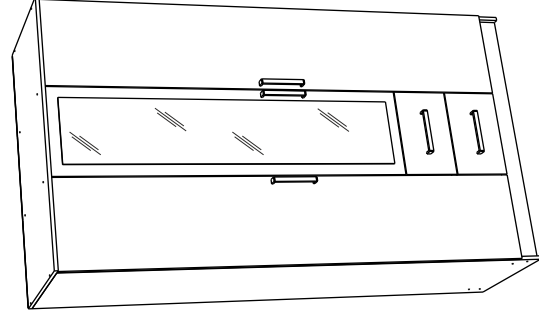
Инструкция по сборке и эксплуатации мебели Шкаф 3-х створчатый "Фьюжн" ШК-09

Габаритные размеры

Ширина: 1200

Высота: 2216

Глубина: 614



ОБЩИЕ ТЕХНИЧЕСКИЕ УКАЗАНИЯ

Настоятельно рекомендуем перед началом сборки внимательно ознакомиться с данной инструкцией, проверить наличие всех деталей и фурнитуры согласно комплектовочным ведомостям, убедиться в их качестве (отсутствие царапин, сколов, вмятин и т.д.) т.к. претензии по качеству комплектовочных и качеству изделия после сборки не принимаются

Комплекту советуем производить вдвоём на ровной поверхности, в качестве подкладочного материала рекомендуем использовать гофрокартон от упаковок.

Производитель оставляет за собой право вносить изменения не нарушающих внешнего вида и габаритных размеров изделия (замена крепёжной фурнитуры, ножек, ручек и т. д. на аналоги).

Правила эксплуатации

Для длительного сохранения эксплуатационных и эстетических качеств мебели необходимо соблюдать следующие правила по уходу за мебелью во время ее эксплуатации:

- эксплуатировать мебель в сухом, проветриваемом помещении с температурой воздуха от +10 С до +40 С и относительной влажностью воздуха не более 70%
- в процессе эксплуатации мебели возможно ослабление крепежной фурнитуры - необходимо ее поправлять
- при эксплуатации изделий имеющие декоративные решения в виде стекла или зеркал необходимо помнить, что эксплуатация стекла и зеркал с трещиной сопряжено с риском получения травм. Следует немедленно заменить стекло/зеркало при появлении трещин.
- не допускать скопления влаги на поверхностях изделия во избежание набухания щитов и отклейки кромок
- беречь поверхности от механических повреждений, не ставить на поверхность горячие предметы
- при чистке использовать влажную ткань с применением специальных средств по уходу за мебелью с последующей протиркой поверхностей насухо
- не допускайте попадания на поверхность веществ, таких как растворители, бензин, обезжиривающие средства и др.

Гарантийные обязательства

- Изготовитель гарантирует соответствие мебели требованиям ГОСТ 16371-2014, ТР ТС 025/2012, при соблюдении условий транспортировки, хранения, сборки (для мебели, поставляемой в разобранном виде), эксплуатации.
- Срок службы изделия - 5 лет (при соблюдении условий эксплуатации мебели).
- Гарантийный срок эксплуатации мебели - 24 месяца.

ЕАС

Шкаф 3-х створчатый "Фьюжн" ШК-09

B.T.S.
МЕБЕЛЬНАЯ КОМПАНИЯ

Срок службы изделия - 5 лет
Срок гарантии - 24 месяца

Соответствует требованиям
ТР ТС 025/2012

Производитель в соответствии с буквой
ООО «МК БТС», г. Пенза, ул. Рябова, стр. 9, помещ. 10, литера А

Дата изготовления _____

Уважаемый покупатель!

Благодарим за выбор мебели марки «BTS». В целях сохранности наша мебель поставляется в разобранном виде. Напоминаем, что в стоимость изделия услуга сборки не включена. Если Вы предпочли собрать мебель самостоятельно, надеемся, что процесс сборки доставит Вам удовольствие и не займет много времени.

При покупке мебели настоятельно рекомендуем убедиться в наличии всех деталей, сверяясь с комплектовочной ведомостью, т.к. после сборки изделия претензия по количеству и качеству сборочных единиц не принимаются.

Во избежание недоразумений, просим внимательно следовать алгоритму сборки изделия.

Рекомендации по сборке.

Перед началом сборки и дальнейшей эксплуатации внимательно ознакомьтесь с настоящим руководством и следуйте его рекомендациям.

Для Вашего удобства рекомендуем собирать мебель вдвоем, на ровной поверхности, соблюдая последовательность согласно представленной схеме.

Правила пользования и эксплуатации изделия

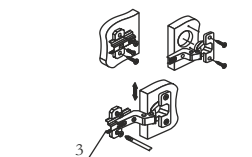
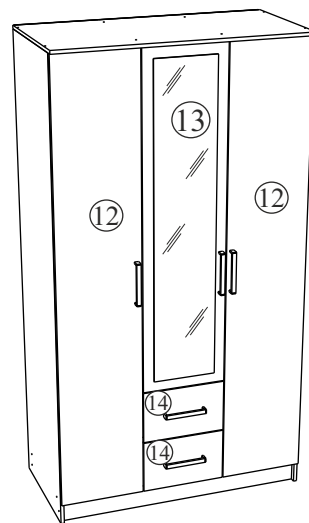
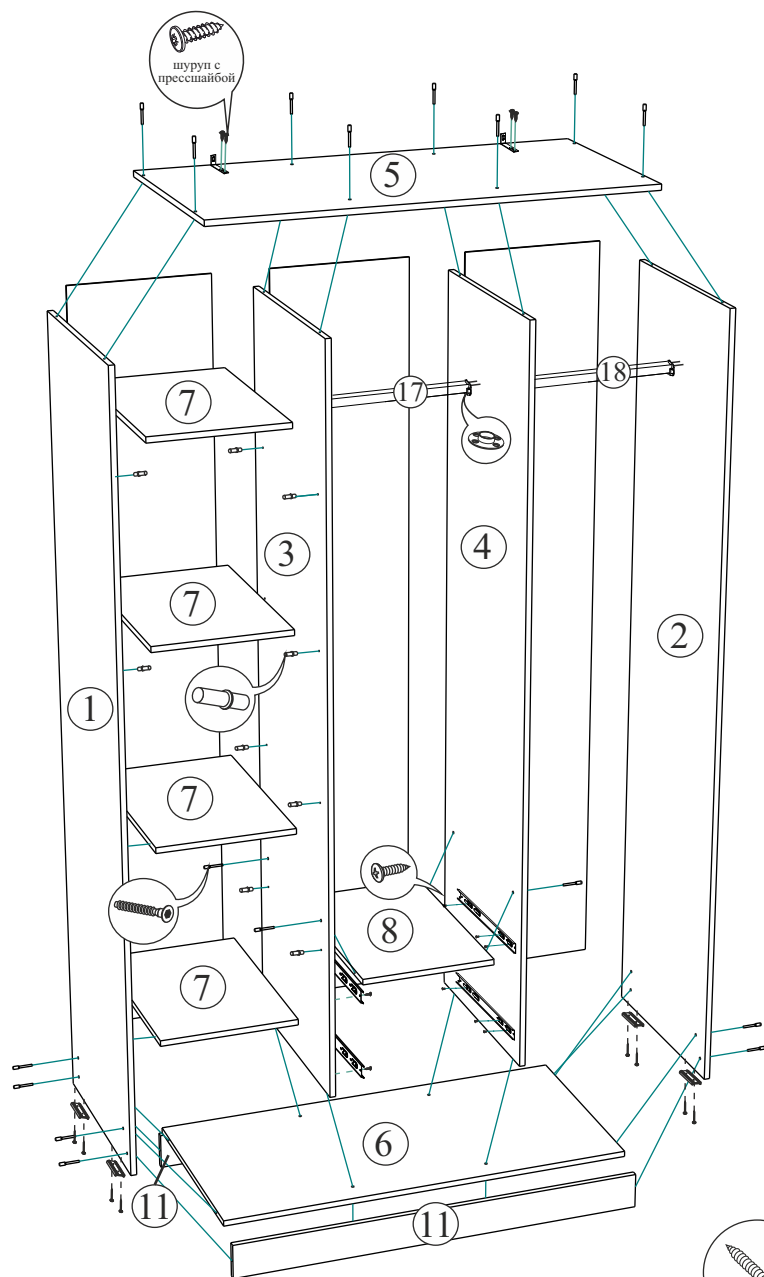
Уважаемый покупатель, срок эксплуатации мебели напрямую зависит от Вашего бережного отношения к ней:

- Не допускайте попадания воды на изделие во избежание разбухания поверхностей. В случае контакта с водой, насухо протрите поверхность мягкой тканью.
- Не ударяйте поверхность острыми, тяжелыми или твердыми предметами.
- Не ставьте на поверхность раскаленные предметы.
- При чистке, во избежание повреждения поверхностей, не используйте щетки, жесткие ткани, зернистые порошки. Для ухода за мебелью используйте специальные средства, предназначенные для мебели.
- Не допускайте попадания на поверхность веществ, таких как растворители, бензин, обезжиривающие средства и т.п.
- Периодически, в случае ослабления резьбовых соединений, необходима их подтяжка.
- Если у Вас возникает желание самостоятельно модифицировать изделие, помните, что в этом случае наша гарантия на товар распространяться не будет.
- Несоблюдение каких-либо из вышеуказанных условий, приведшее к возникновению недостатков мебели, является основанием для утраты права на гарантийное обслуживание.

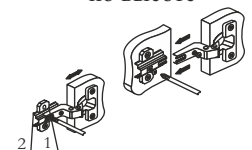
Комплектация фурнитурой

Обозначение	Наименование	Кол-во	Ед.изм.
	Петля 4-х шарнирная накладная	11	шт.
	Направляющая шариковая 450 мм	2	кмп.
	Ручка BTS №50 192 мм	5	шт.
	Евроключ	1	шт.
	Евровинт 7x50	32	шт.
	Заглушка для евровинта	28	шт.
	Эксцентриковая стяжка	8	шт.
	Полкодержатель	16	шт.
	Фланец Ф25мм	4	шт.
	Шуруп 4x16	80	шт.
	Гвоздь 2x20	110	шт.
	Подпятник	6	шт.
	Краб-шайба	20	шт.
	Заглушка технологическая Ф5	8	шт.
	Шуруп 4x16 с прессшайбой	4	шт.
	Уголок овербаланс	2	шт.
	Заглушка для эксцентрика	8	шт.

Схема сборки Шкаф 3-х створчатый "Фьюжн" ШК-09



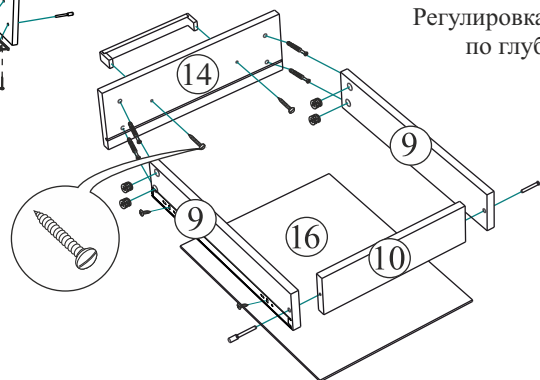
3
Регулировка створки по высоте



2 1
Регулировка створки по ширине



1
Регулировка створки по глубине

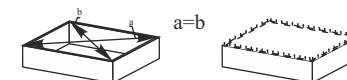


Комплектация деталей

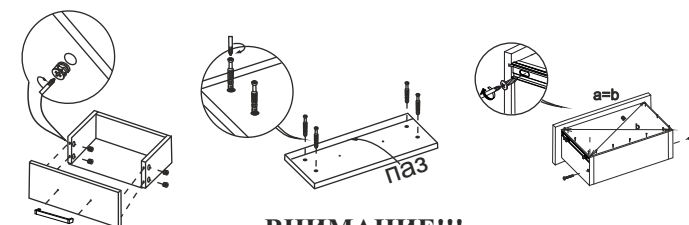
Поз.	Наименование	Длина	Ширина	Кол-во	№ уп-ки
1	Боковина левая	2200	576	1	1
2	Боковина правая	2200	576	1	1
3	Перегородка левая	2084	576	1	1
4	Перегородка правая	2084	576	1	1
5	Крышка	1200	610	1	3
6	Вязка	1168	576	1	3
7	Полка	560	380	4	3
8	Вязка	374	576	1	3
9	Боковина ящика	200	450	4	3
10	Вязка ящика	200	316	2	3
11	Цоколь	100	1168	2	3
12	Створка	2096	396	2	2
13	Створка	1590	396	1	2
14	Фасад	250	396	2	2
15	ЛДВП	2112	397	3	1
16	ЛДВП	454	346	2	3
17	Труба хром.		372	1	3
18	Труба хром.		379	1	3

Для правильного открывания ящиков необходимо выровнять диагонали каркаса ящика (Рис.1) и только потом прибить ЛДВП, не нарушая диагонали.

Рис.1



Порядок сборки выдвижного ящика



ВНИМАНИЕ!!!

Боковины ящика закроены с одной стороны, поэтому отверстия под стяжку направлены в одну сторону.