

ИНСТРУКЦИЯ ПО СБОРКЕ

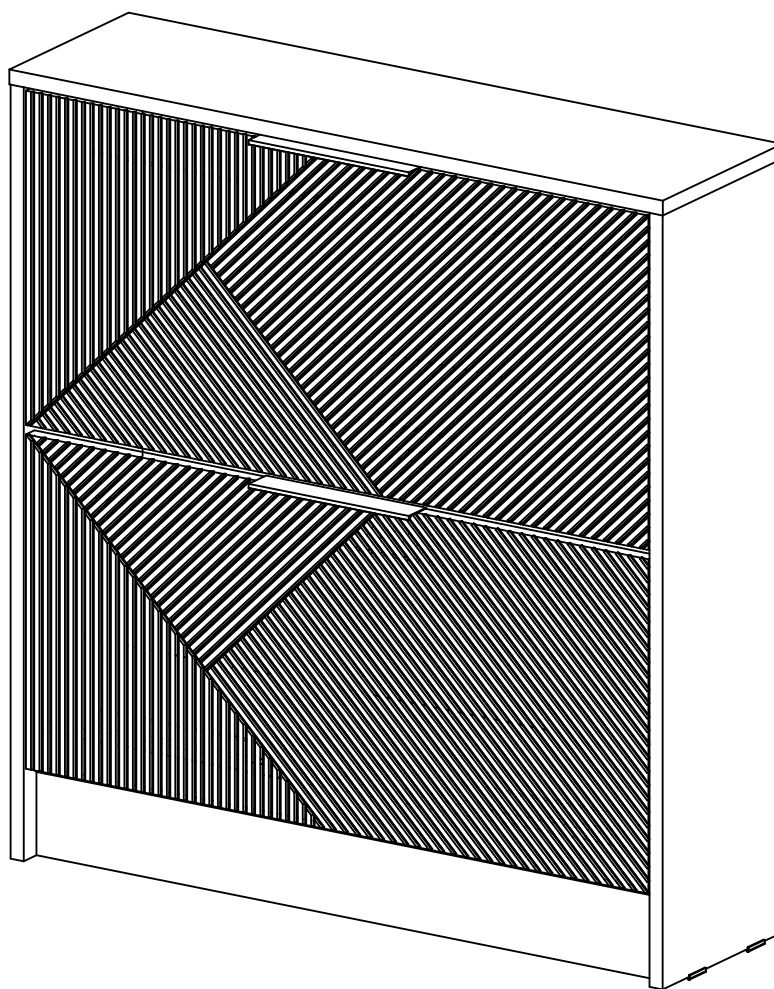
Обувница «Эмилия» ТБ-22

Габаритные размеры

Ширина: 800 мм

Высота: 855 мм

Глубина: 229 мм



Обувница «Эмилия» ТБ-22

BTS
МЕБЕЛЬНАЯ КОМПАНИЯ

Срок службы изделия - 5 лет
Срок гарантии - 24 месяца

Соответствует требованиям
ТР ТС 025/2012

Производитель в соответствии с буквой
ООО «МК BTS», г. Пенза, ул. Рябова, стр. 9, помещ. 10, литера А

Дата изготовления _____

Переходите по QR-коду для просмотра видеоинструкции сборки изделия



ОБЩИЕ ТЕХНИЧЕСКИЕ УКАЗАНИЯ

Настоятельно рекомендуем перед началом сборки внимательно ознакомиться с данной инструкцией, проверить наличие всех деталей и фурнитуры согласно комплектовочным ведомостям, убедиться в их качестве (отсутствие царапин, сколов, вмятин и т.д.) т.к. претензии по количеству комплектующих и качеству изделия после сборки не принимаются.

Сборку советуем производить вдвоём на ровной поверхности, в качестве подкладочного материала рекомендуем использовать гофрокартон от упаковок.

Производитель оставляет за собой право вносить изменения, не нарушающие внешнего вида и габаритных размеров изделия (замена крепёжной фурнитуры, ножек, ручек и т. д. на аналоги).

Правила эксплуатации

Для длительного сохранения эксплуатационных и эстетических качеств мебели необходимо соблюдать следующие правила по уходу за мебелью во время ее эксплуатации.

- эксплуатировать мебель в сухом, проветриваемом помещении с температурой воздуха от +10 С до +40 С и влажностью воздуха не более 70%;
- в процессе эксплуатации мебели возможно ослабление крепежной фурнитуры - необходимо ее поправлять;
- при эксплуатации изделий имеющие декоративные решения в виде стекла или зеркал необходимо помнить, что эксплуатация стекла и зеркал с трещиной сопряжено с риском получения травм. Следует немедленно заменить стекло/зеркало при появлении трещин;
- не допускать скопления влаги на поверхностях изделия во избежание набухания щитов и отклейки кромок;
- беречь поверхности от механических повреждений, не допускать повреждения защитного слоя УФ-печати и воздействия высоких температур;
- протирать изделия влажной мягкой тканью (на УФ-печати применять микрофибру для зеркал), также возможно мыть с легким мыльным раствором с последующей протиркой насухо. Запрещено применение абразивных порошков и жестких металлических щеток.
- Запрещено использование агрессивных средств очистки, таких как растворители, бензин, обезжиривающие средства, содержащие кислоты, спирты и соли, моющие средства типа «Мистер Мускул», «Fairу» и т.д.

Гарантийные обязательства

Изготовитель гарантирует соответствие мебели требованиям ГОСТ 16371-2014, ТР ТС 025/2012 при соблюдении условий транспортировки, хранения, сборки (для мебели, поставляемой в разобранном виде), эксплуатации.

Срок службы изделия - 5 лет (при соблюдении условий эксплуатации мебели).

Гарантийный срок эксплуатации мебели - 24 месяца.

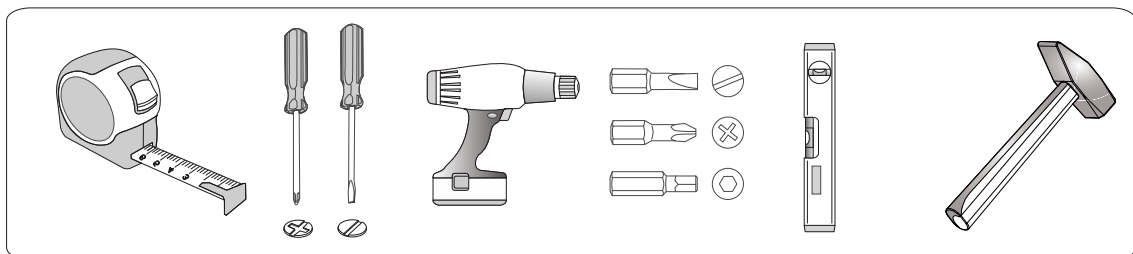
Фурнитура

<p>Саморез по Дереву 3.5x16 Цинк.</p>  <p>12 шт. W</p>	<p>Заглушка для эксцентрика</p>  <p>4 шт. E</p>	<p>Эксцентриковая стяжка</p>  <p>16 шт. C</p>	<p>Навес L-образный</p>  <p>2 шт. U</p>	<p>Ручка</p>  <p>2 шт. P</p>
<p>Шуруп 4x16</p>  <p>12 шт. M</p>	<p>Шуруп 4x13</p>  <p>4 шт. H</p>	<p>Механизм для обуви</p>  <p>2 КОМПЛ. O</p>	<p>Подпятник</p>  <p>4 шт. F</p>	<p>Гвоздь 2x20</p>  <p>32 шт. K</p>

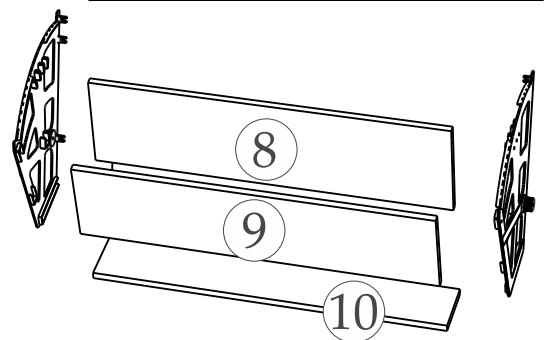
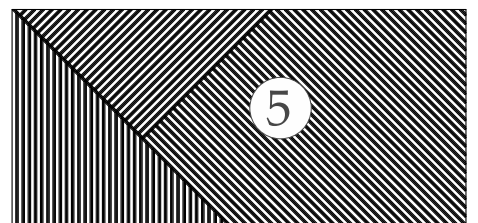
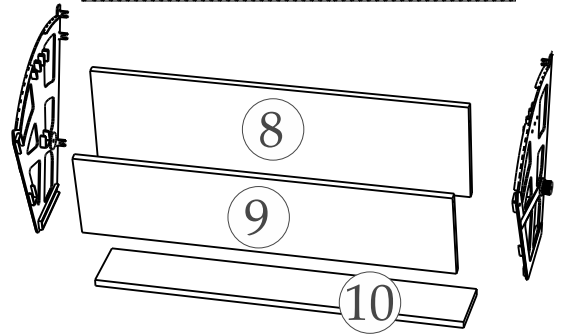
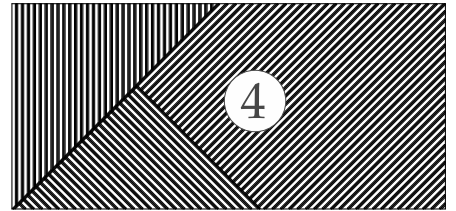
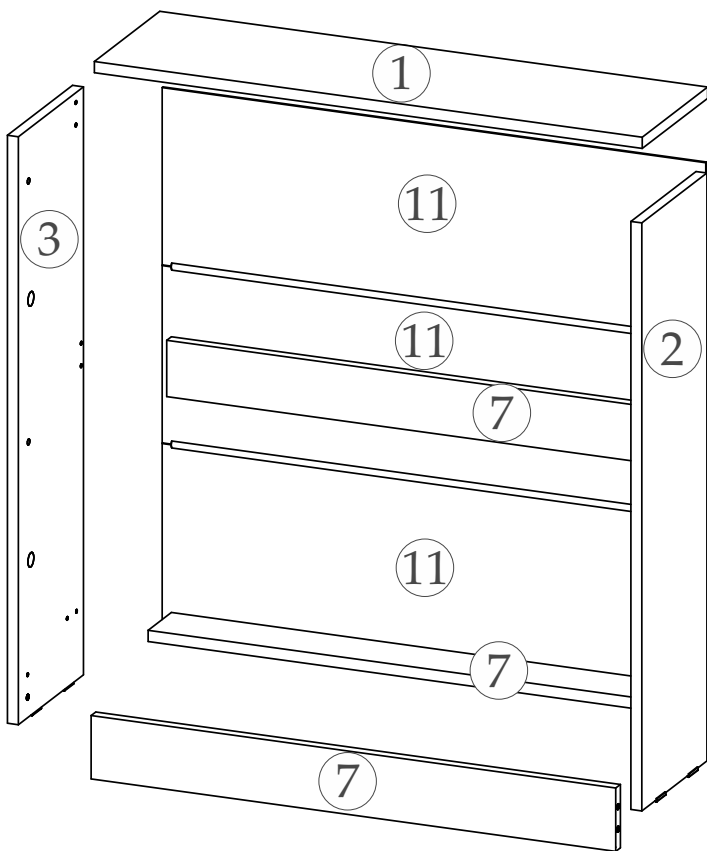
Спецификация материала

Поз.	Наименование	Кол-во	Длина	Ширина	Упаковка
1	Крышка	1	800	225	1
2	Боковина правая	1	836	224	1
3	Боковина левая	1	836	224	1
4	Фасад	1	361	762	1
5	Фасад	1	361	762	1
7	Планка	3	766	90	1
8	Вставка	2	750	148	1
9	Вставка	2	750	135	1
10	Вставка	2	750	85	1
11	ДДВП	3	794	252	1
12	Брус соединительный	2	766		1

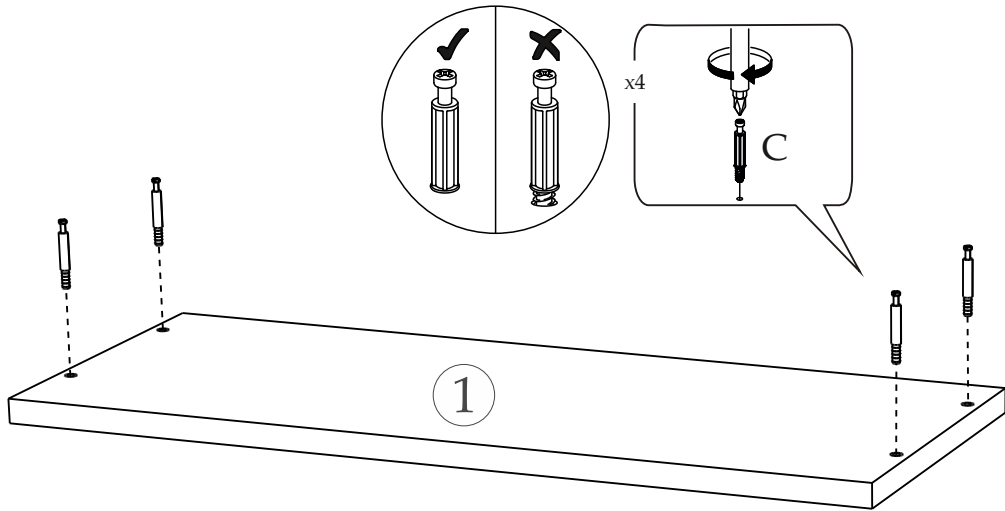
Инструменты



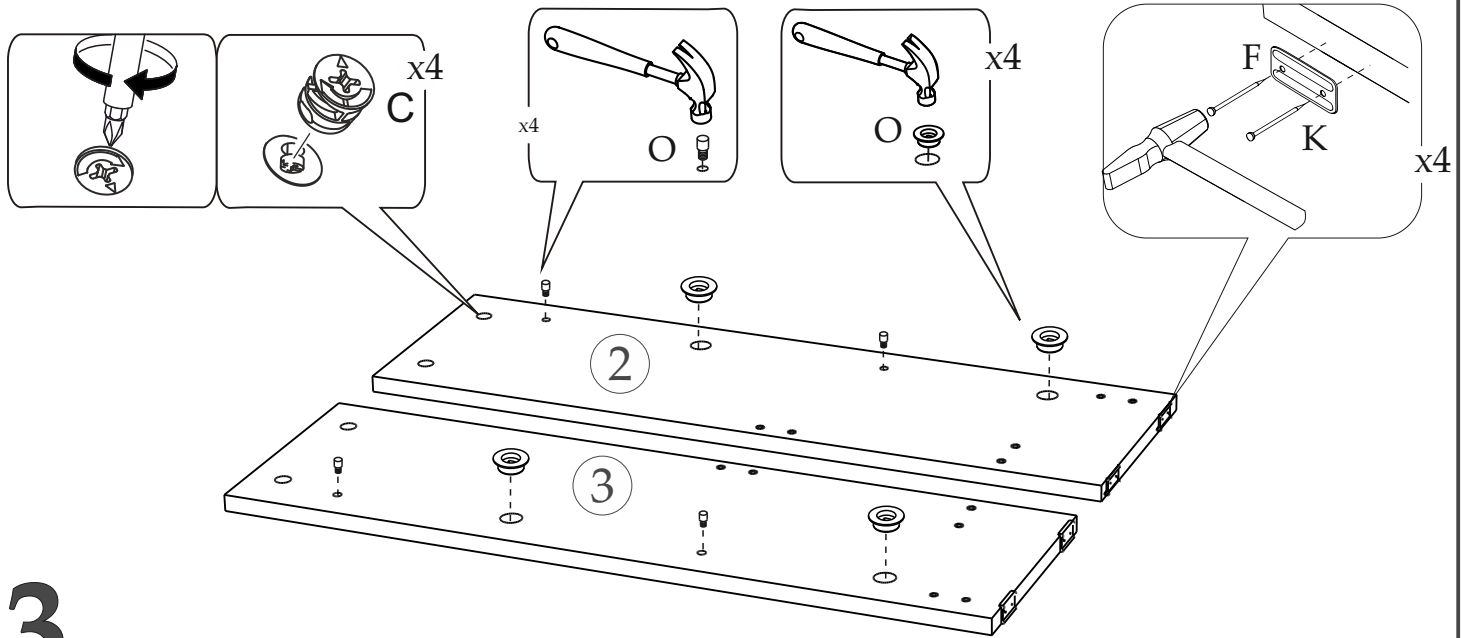
ПОРЯДОК СБОРКИ



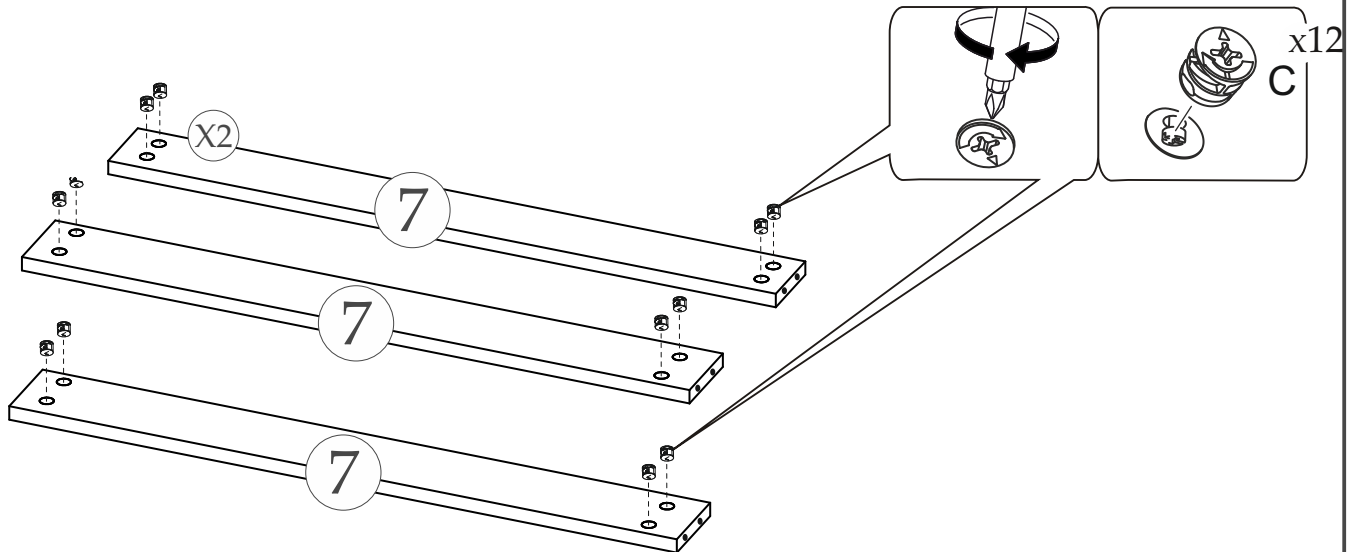
1



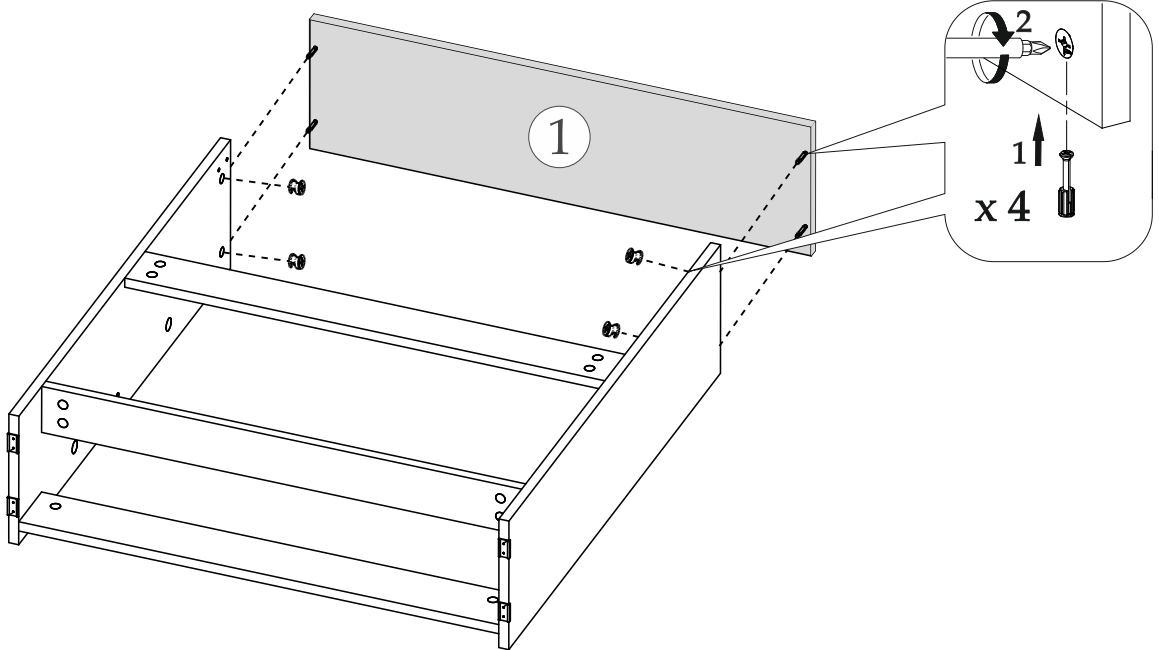
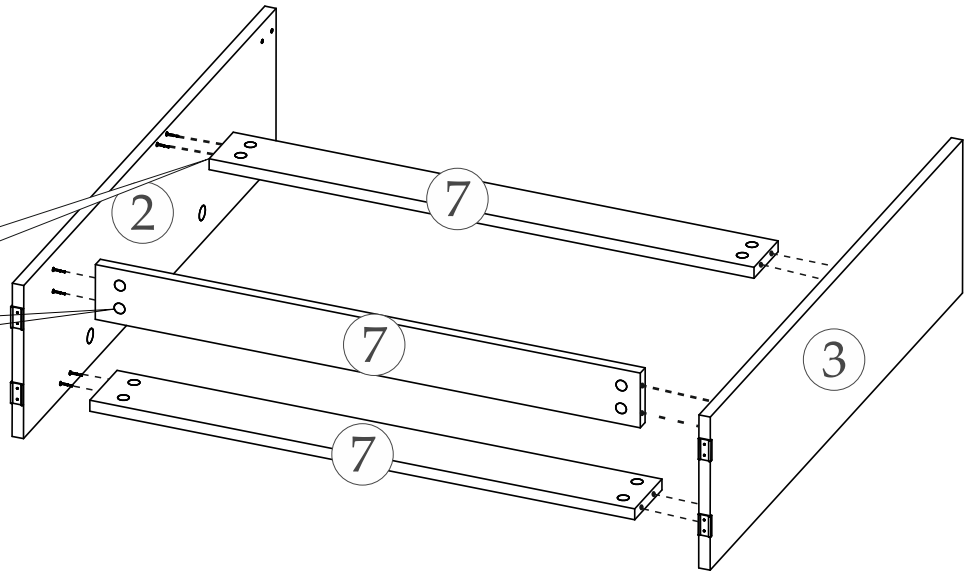
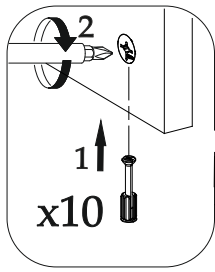
2



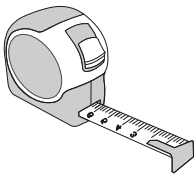
3



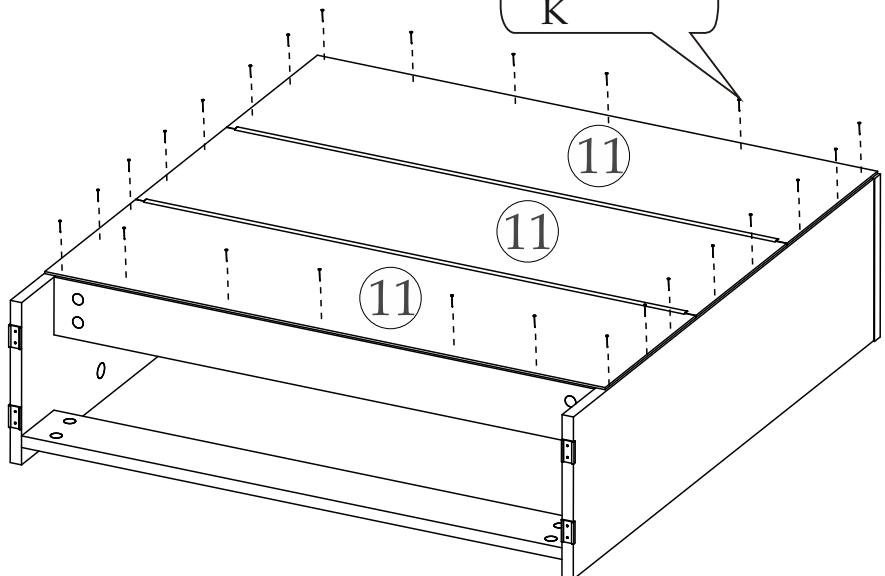
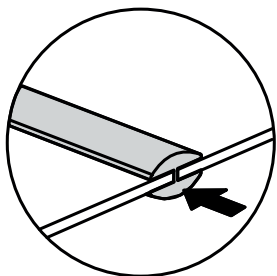
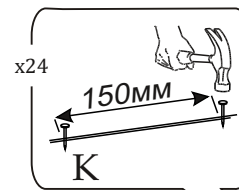
4



5

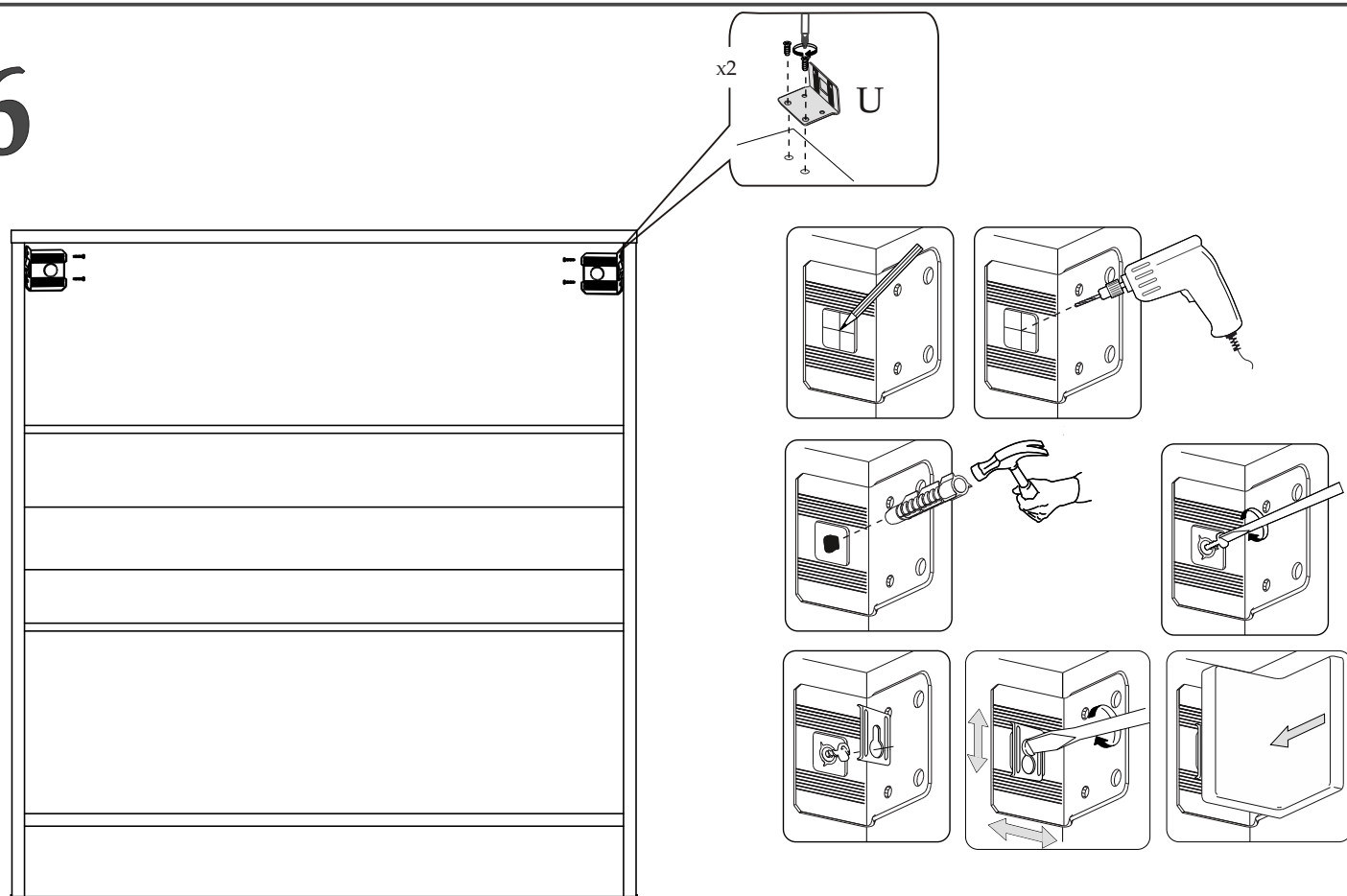


A=B



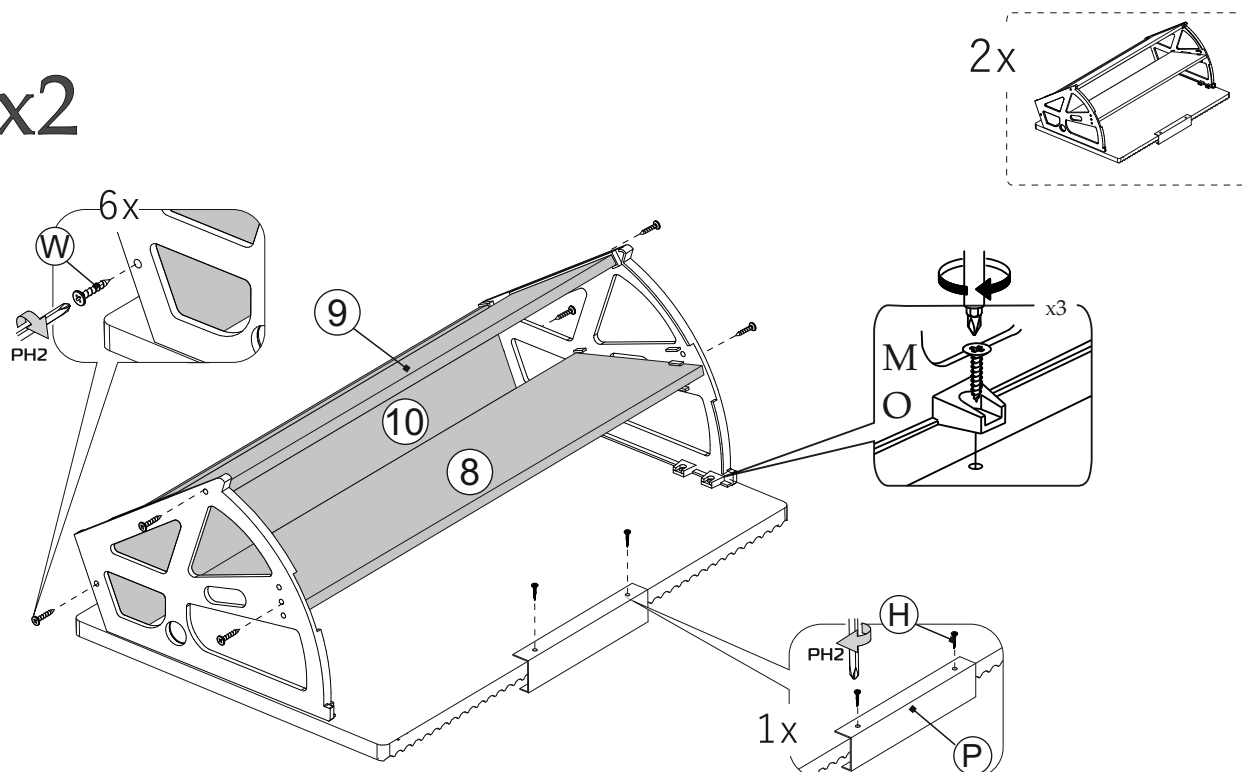
6

6



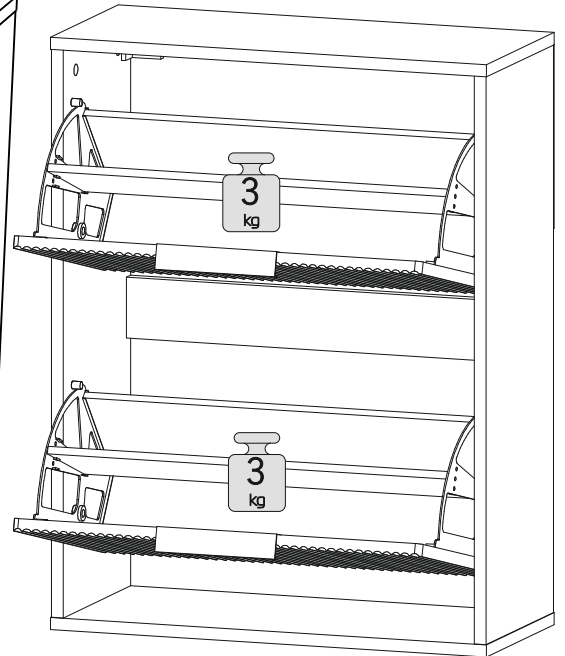
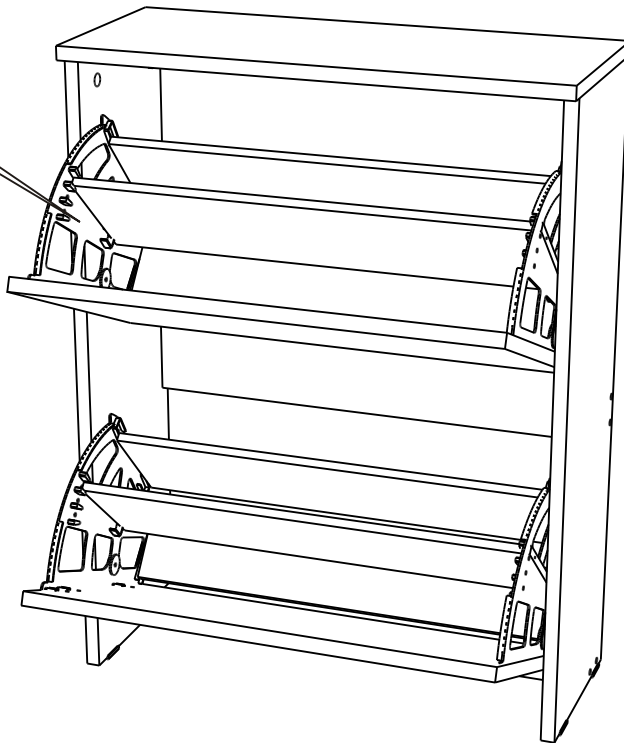
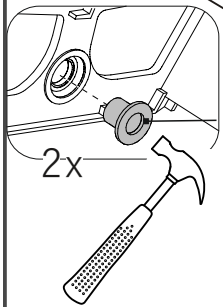
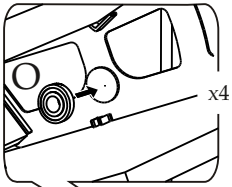
ВНИМАНИЕ! Комплект крепежа к стене не входит в состав изделия, т.к. зависит от вида Ваших стен. Для выбора подходящих крепежных средств обратитесь в местный специализированный магазин. Во избежании падения стеллажа, обязательно с помощью овербаланса прикрепить изделие к стене.

7 x2



7

8



Уважаемый покупатель!
Выражаем Вам искреннюю благодарность за выбор нашей мебели!