

ИНСТРУКЦИЯ ПО СБОРКЕ

Стол туалетный «Эмилия» СТ-02

Габаритные размеры

Ширина: 1244мм

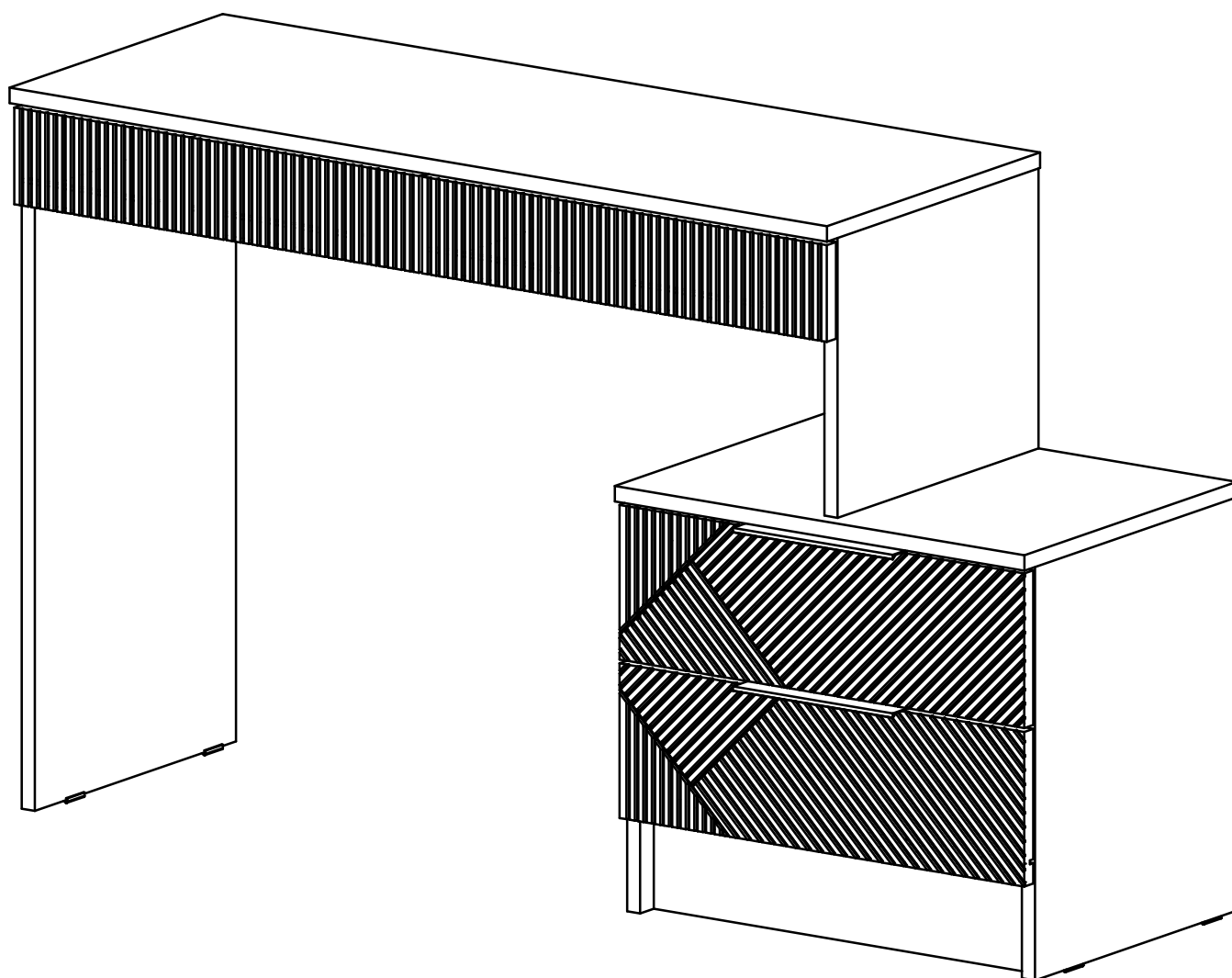
Высота: 753мм

Глубина: 376 мм

Максимальная нагрузка:

на крышку - 10 кг

на выдвижной ящик - 5 кг



EAC

Стол туалетный «Эмилия» СТ-02

BTS
МЕБЕЛЬНАЯ КОМПАНИЯ

Срок службы изделия - 5 лет
Срок гарантии - 24 месяца

Соответствует требованиям
ТР ТС 025/2012

Производитель в соответствии с буквой
ООО «МК BTS», г. Пенза, ул. Рябова, стр. 9, помещ. 10, литера А

Дата изготовления _____

ОБЩИЕ ТЕХНИЧЕСКИЕ УКАЗАНИЯ

Настоятельно рекомендуем перед началом сборки внимательно ознакомиться с данной инструкцией, проверить наличие всех деталей и фурнитуры согласно комплектующим ведомостям, убедиться в их качестве (отсутствие царапин, сколов, вмятин и т.д.) т.к. претензии по количеству комплектующих и качеству изделия после сборки не принимаются.

Сборку советуем производить вдвоём на ровной поверхности, в качестве подкладочного материала рекомендуем использовать гофрокартон от упаковок.

Производитель оставляет за собой право вносить изменения, не нарушающие внешнего вида и габаритных размеров изделия (замена крепёжной фурнитуры, ножек, ручек и т. д. на аналоги).

Правила эксплуатации

Для длительного сохранения эксплуатационных и эстетических качеств мебели необходимо соблюдать следующие правила по уходу за мебелью во время ее эксплуатации.

- эксплуатировать мебель в сухом, проветриваемом помещении с температурой воздуха от +10 С до +40 С и влажностью воздуха не более 70%;
- в процессе эксплуатации мебели возможно ослабление крепежной фурнитуры - необходимо ее поправлять;
- при эксплуатации изделий имеющие декоративные решения в виде стекла или зеркал необходимо помнить, что эксплуатация стекла и зеркал с трещиной сопряжено с риском получения травм. Следует немедленно заменить стекло/зеркало при появлении трещин;
- не допускать скопления влаги на поверхностях изделия во избежание набухания щитов и отклейки кромок;
- беречь поверхности от механических повреждений, не допускать повреждения защитного слоя УФ-печати и воздействия высоких температур;
- протирать изделия влажной мягкой тканью (на УФ-печати применять микрофибру для зеркал), также возможно мыть с легким мыльным раствором с последующей протиркой насухо. Запрещено применение абразивных порошков и жестких металлических щеток.
- Запрещено использование агрессивных средств очистки, таких как растворители, бензин, обезжиривающие средства, содержащие кислоты, спирты и соли, моющие средства типа «Мистер Мускул», «Fairyt» и т.д.

Гарантийные обязательства

Изготовитель гарантирует соответствие мебели требованиям ГОСТ 16371-2014, ТР ТС 025/2012 при соблюдении условий транспортировки, хранения, сборки (для мебели, поставляемой в разобранном виде), эксплуатации.

Срок службы изделия - 5 лет (при соблюдении условий эксплуатации мебели).

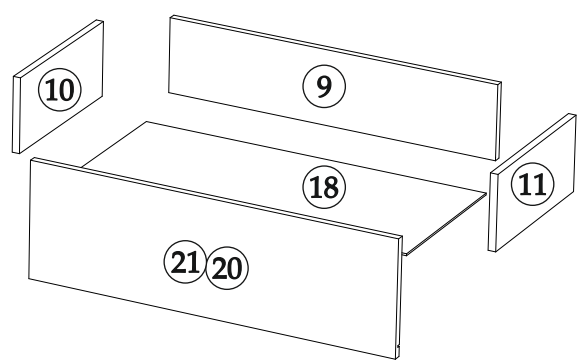
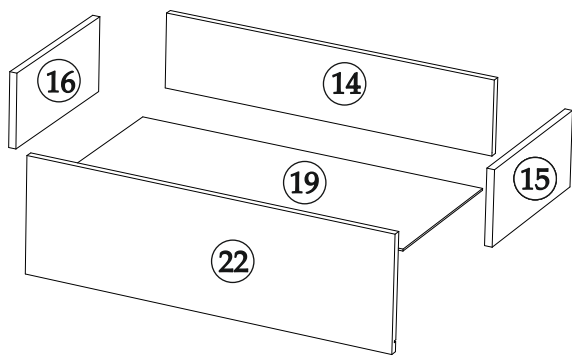
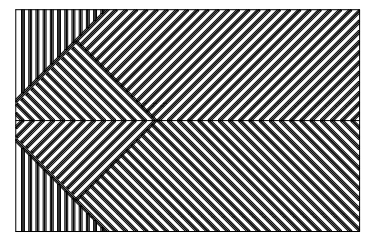
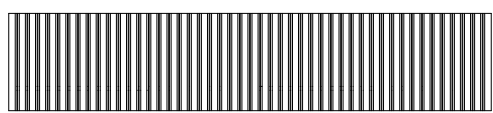
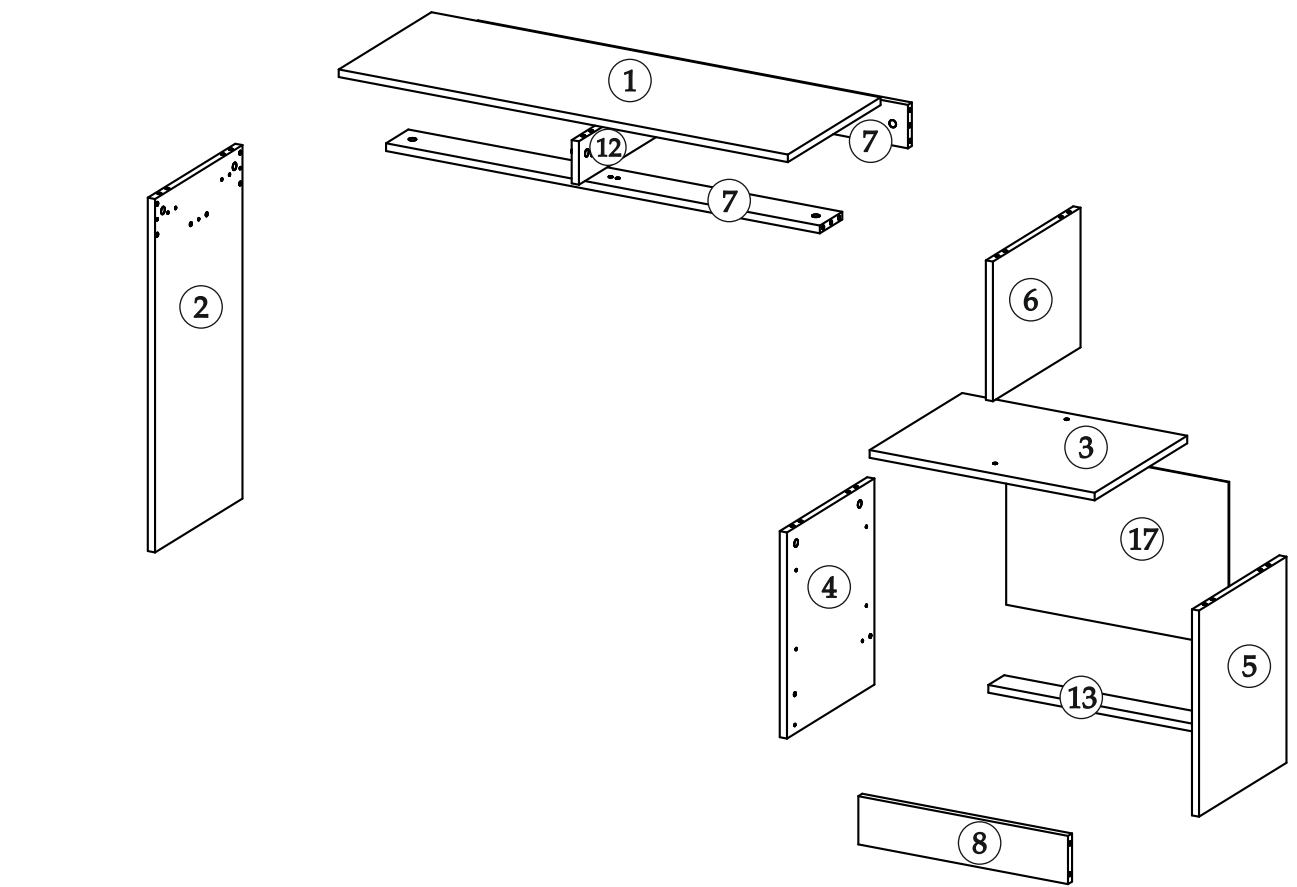
Гарантийный срок эксплуатации мебели - 24 месяца.

Фурнитура

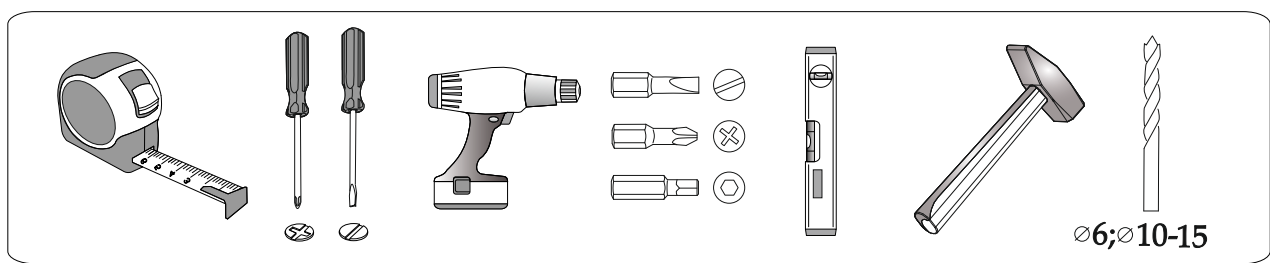
<p>Гвоздь 2x20</p>  <p>70 шт. A</p>	<p>Евровинт 6x50</p>  <p>16 шт. B</p>	<p>Евроключ</p>  <p>1 шт. C</p>	<p>Заглушка для евровинта</p>  <p>10шт. Z</p>	<p>Заглушка для эксцентрика</p>  <p>24 шт. D</p>	<p>Направляющая шариковая 350мм</p>  <p>2 компл. F</p>
<p>Подпятник</p>  <p>6 шт. K</p>	<p>Ручка BTS №41</p>  <p>2 шт. M</p>	<p>Саморез с пресшайбой</p>  <p>4 шт. N</p>	<p>Уголок</p>  <p>2шт. O</p>	<p>Шкант 8x30</p>  <p>22 шт. P</p>	<p>Шуруп 4x16</p>  <p>48 шт. S</p>
<p>Шуруп 4x13</p>  <p>4 шт. T</p>	<p>Эксцентриковая стяжка</p>  <p>34 шт. V</p>	<p>Футорка для шурупа 4x16</p>  <p>2 шт. W</p>	<p>Направляющая шариковая 300мм</p>  <p>2 компл. X</p>		

Спецификация материала

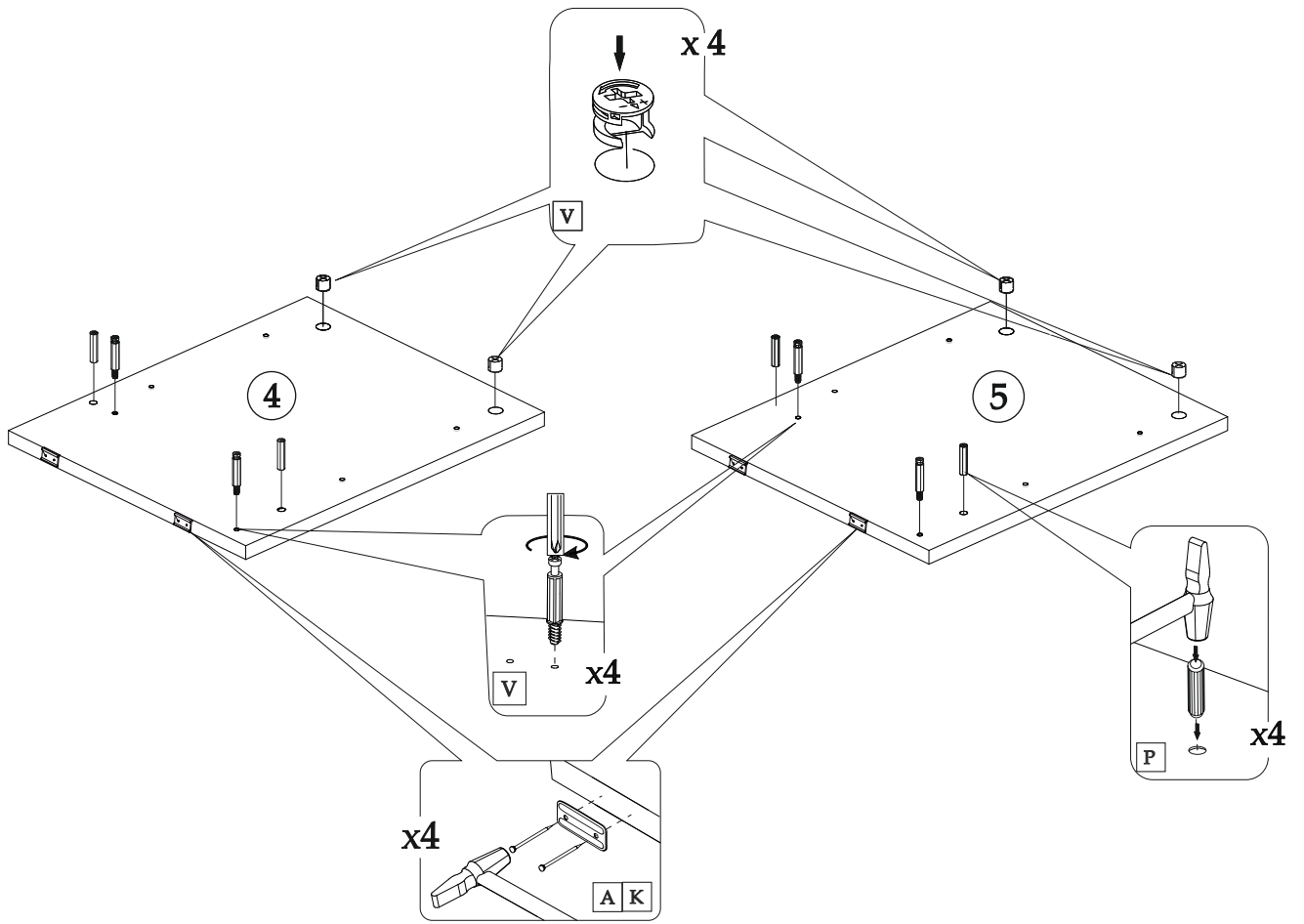
Поз.	Наименование	Кол-во	Длина	Ширина	Упаковка
1	Столешница	1	1002	373	
2	Боковина	1	734	352	
3	Крышка	1	502	372	
4	Боковина левая	1	428	352	
5	Боковина правая	1	428	352	
6	Боковина	1	290	352	
7	Вязка	2	968	90	
8	Цоколь	1	100	468	
9	Вязка ящика	2	410	98	
10	Бок ящика левый	2	350	98	
11	Бок ящика правый	2	350	98	
12	Перегородка	1	335	90	
13	Планка	1	468	64	
14	Вязка ящика	2	418	70	
15	Бок ящика правый	2	300	70	
16	Бок ящика левый	2	300	70	
17	ЛДВП	1	496	342	
18	ЛДВП	2	438	354	
19	ЛДВП	2	446	304	
20	Фасад	1	160	496	
21	Фасад	1	160	496	
22	Фасад	2	100	496	



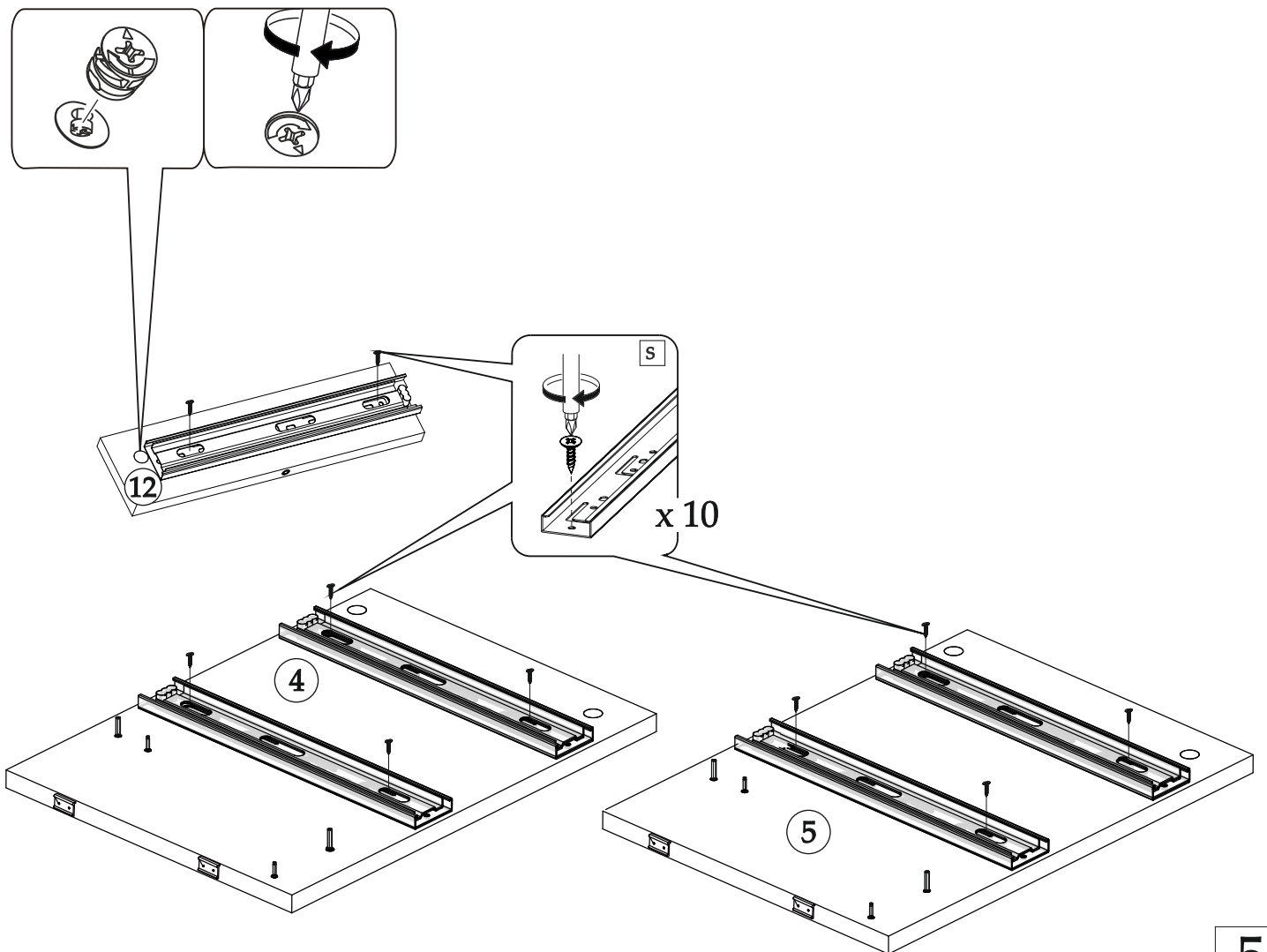
Ящики собираются и устанавливаются согласно фрезеровке на фасаде



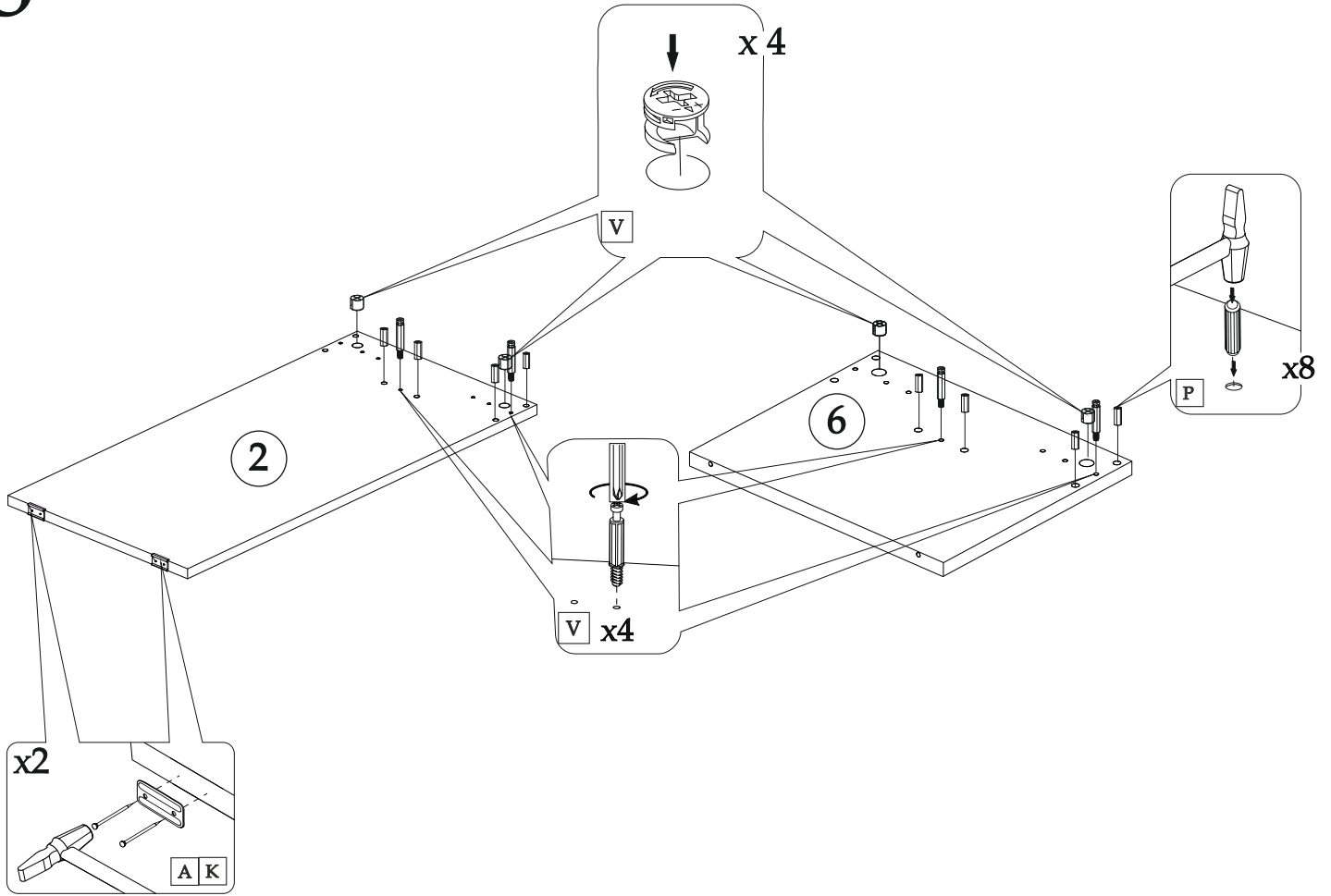
1



2

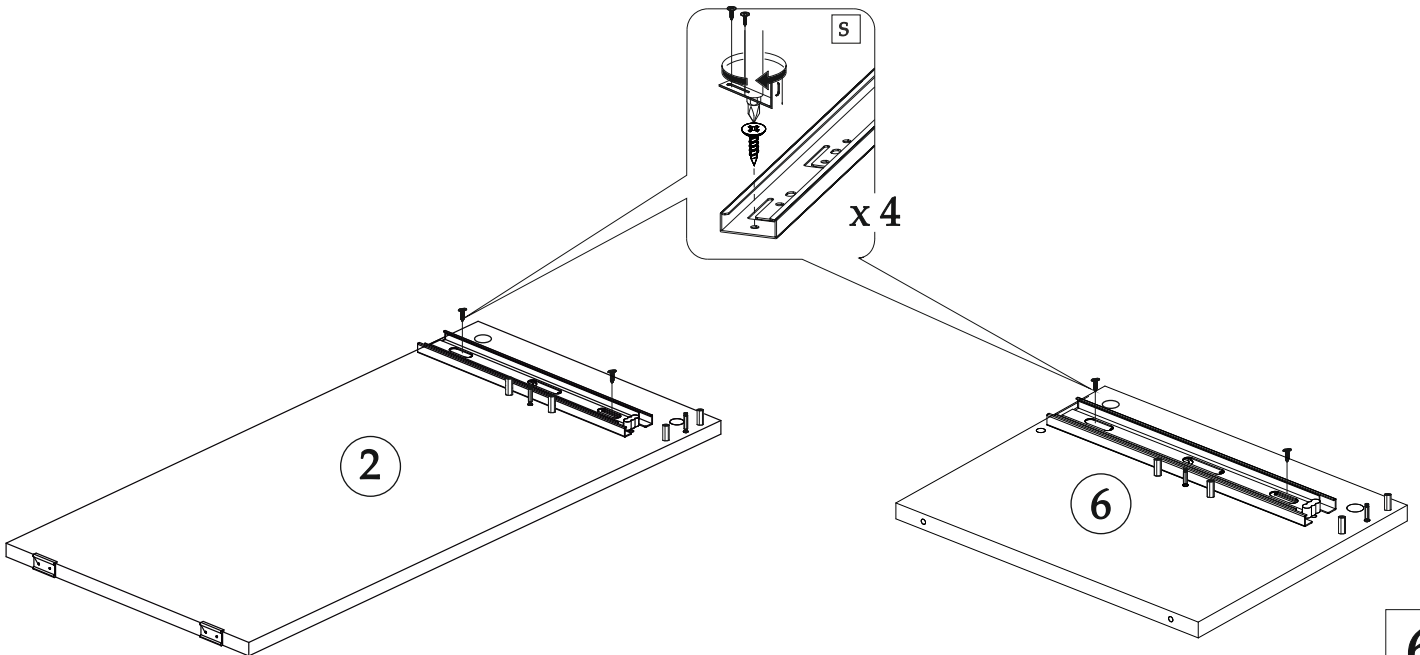
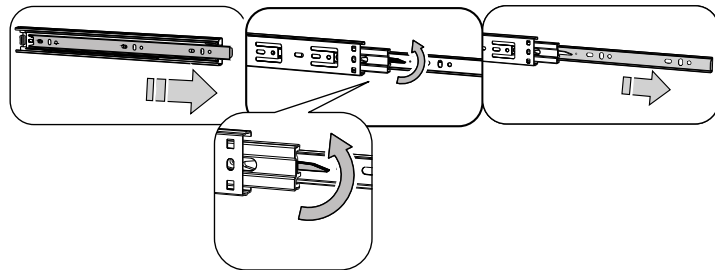


3



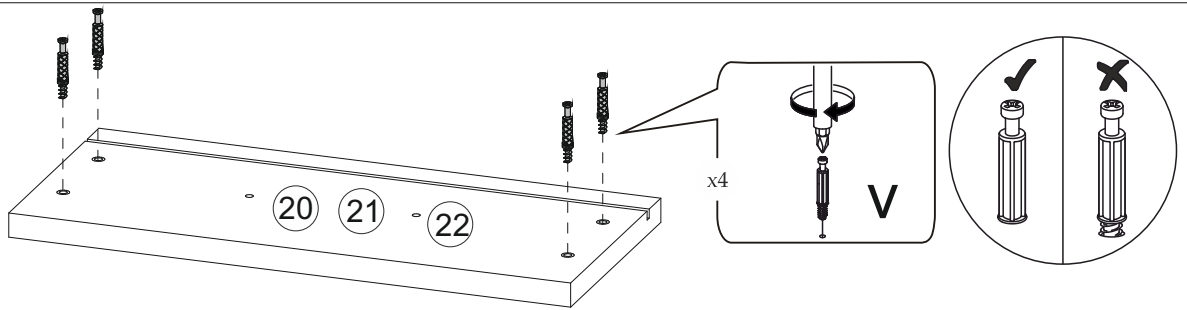
4

Перед установкой разобрать направляющие

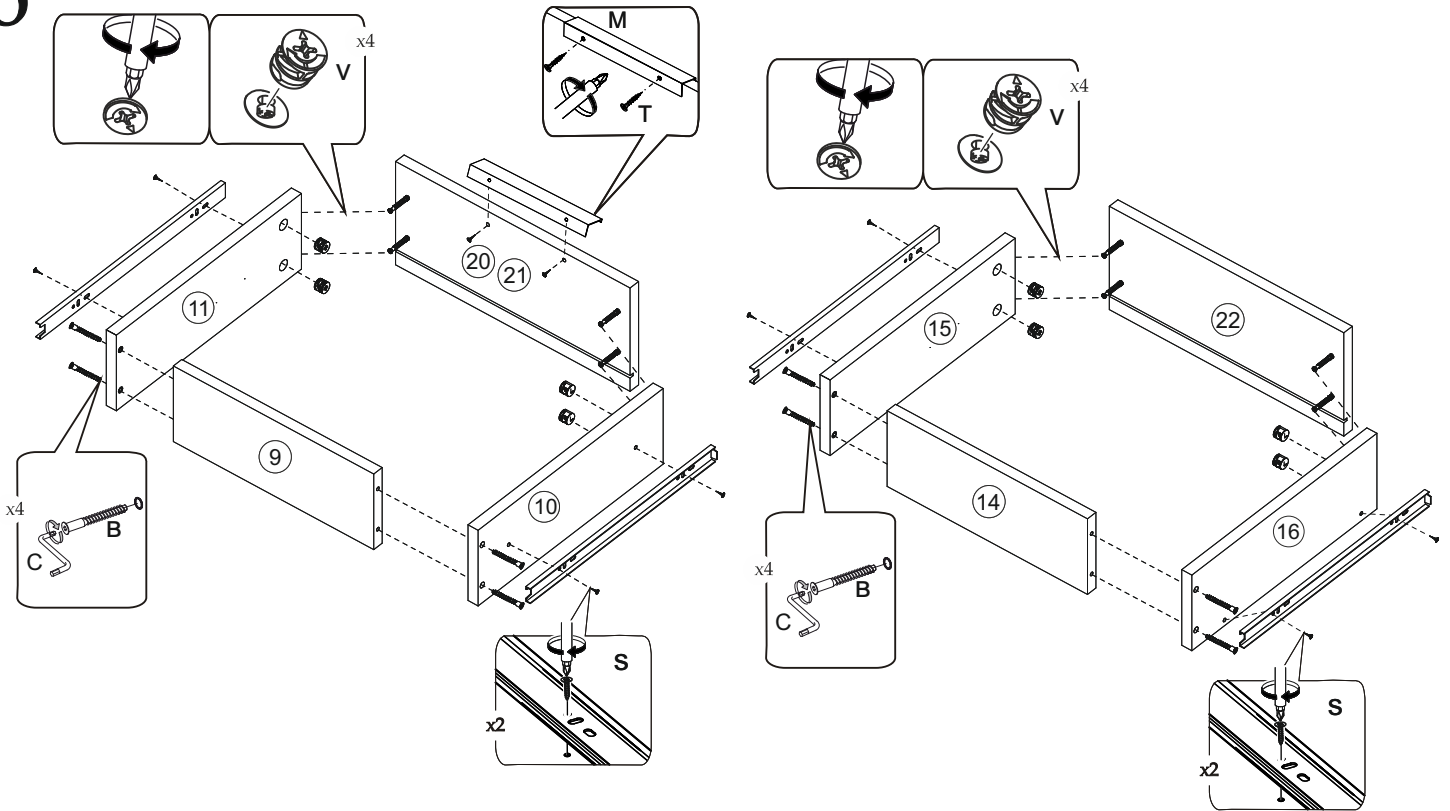


6

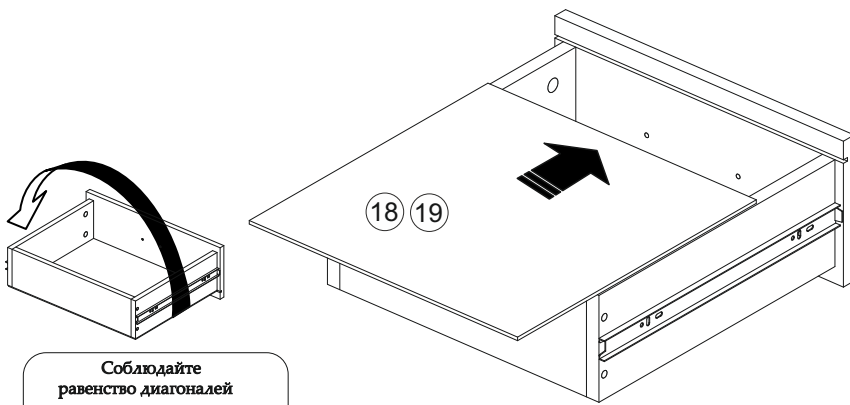
5



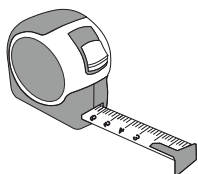
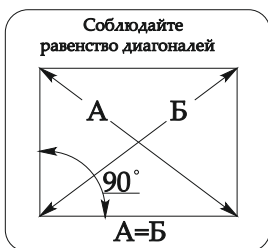
6



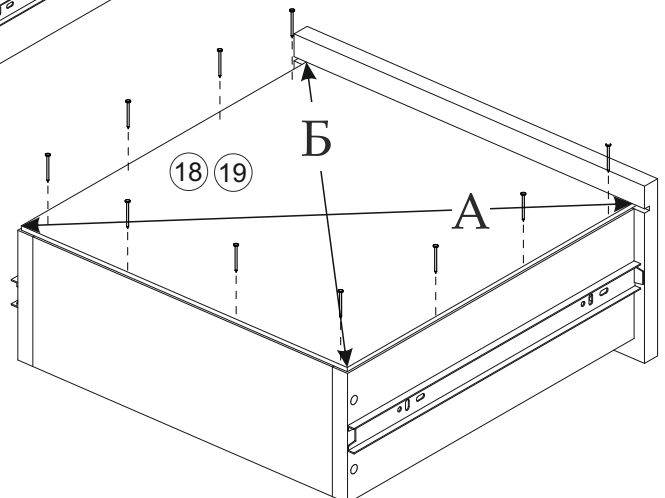
7



8

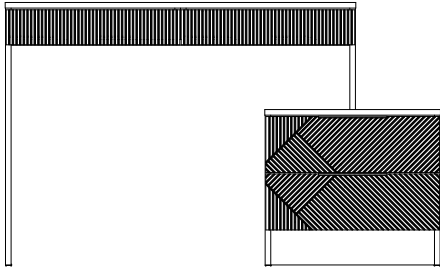


A=B

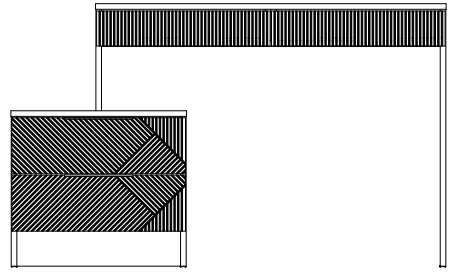


Изделие имеет 2 вариации сборки
на правую и левую стороны

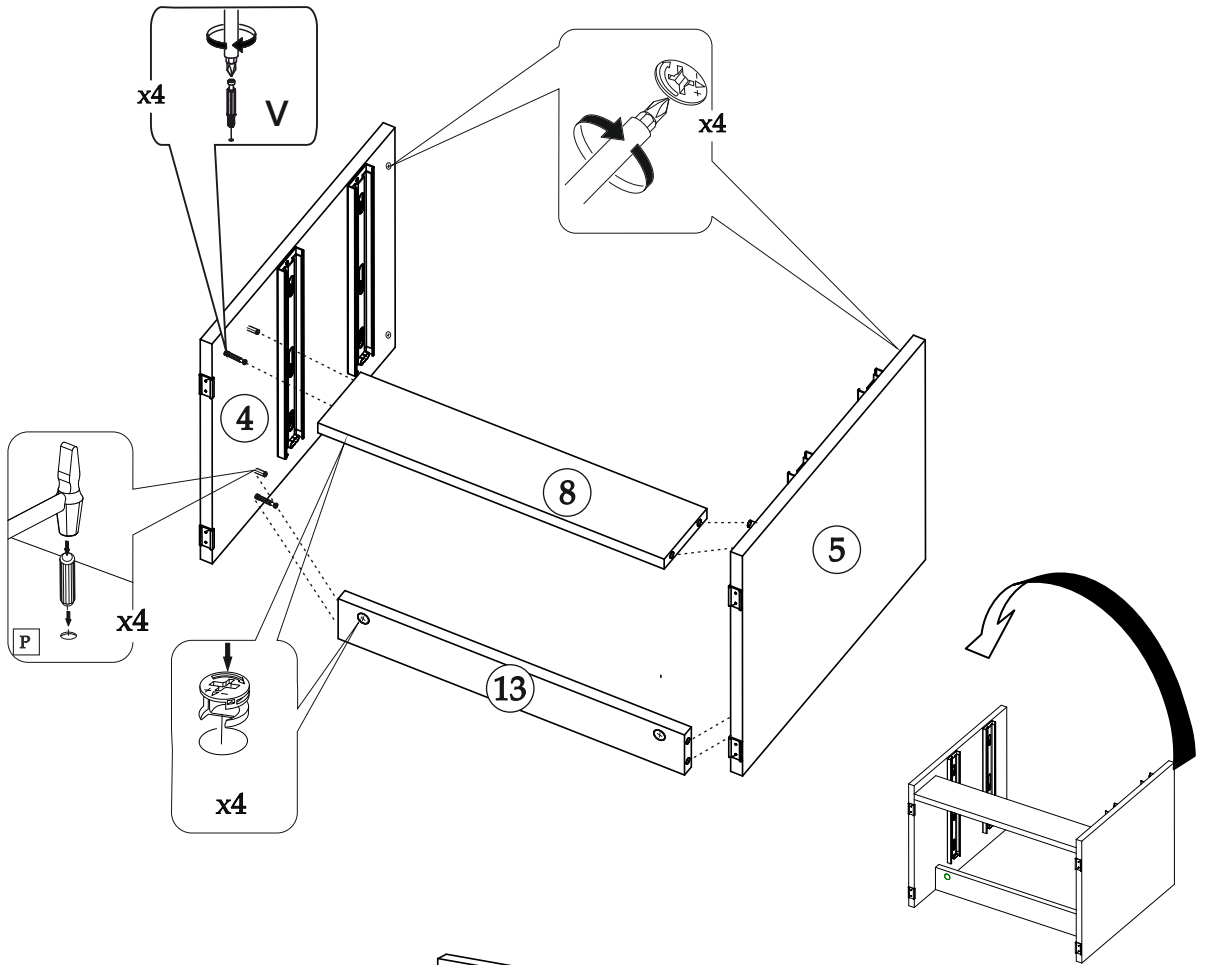
Исполнение 1



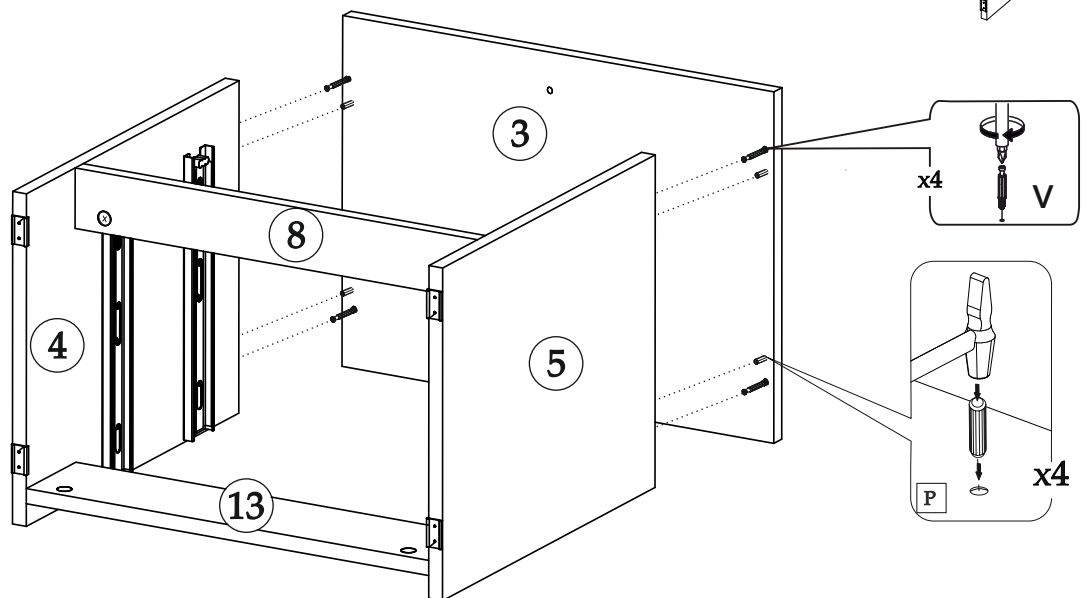
Исполнение 2



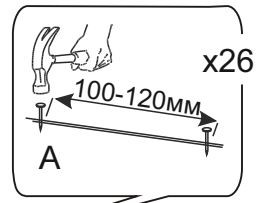
9



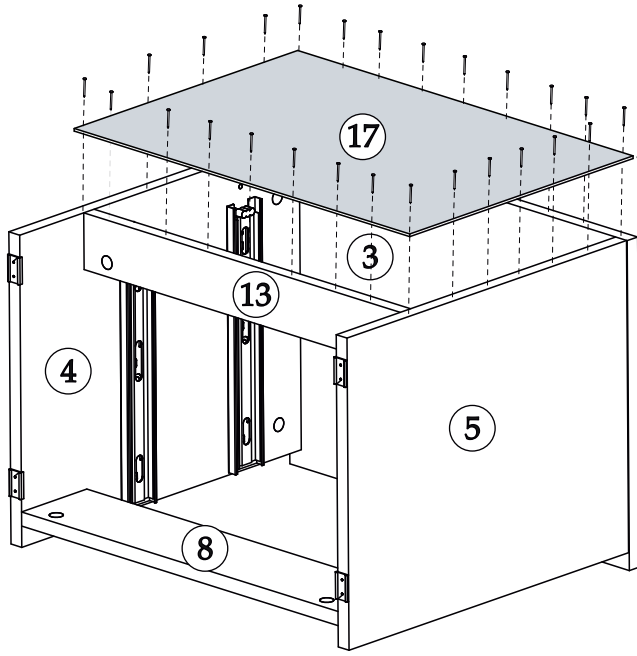
10



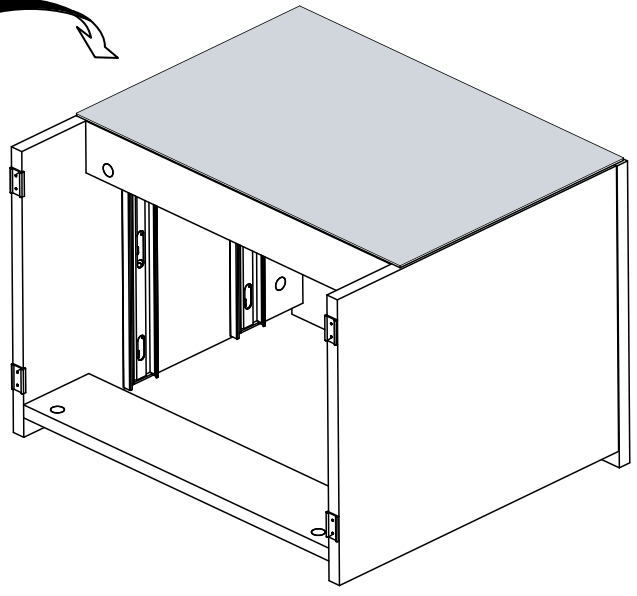
11



11.1

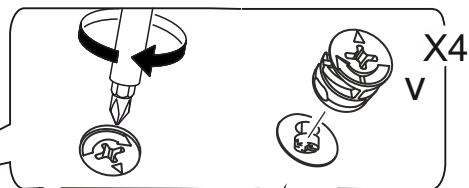


11.2

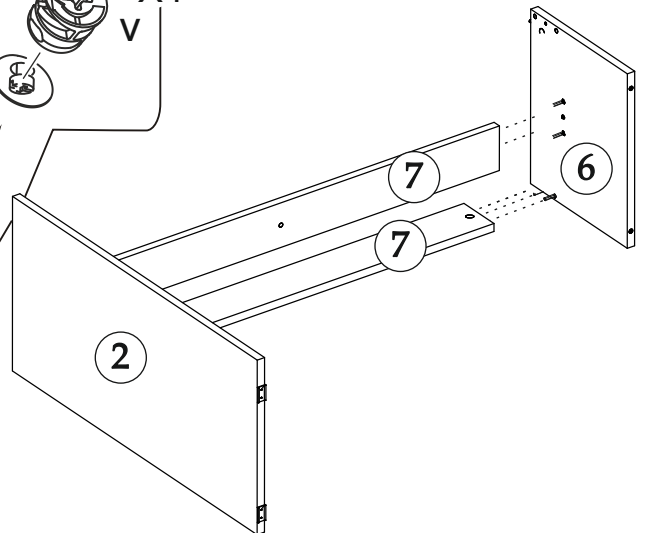
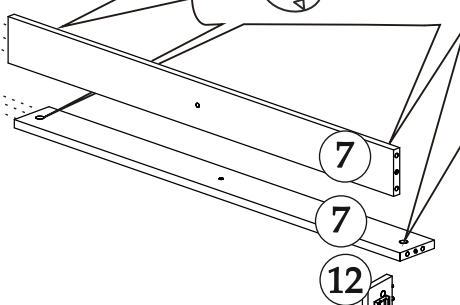
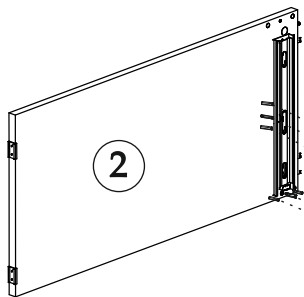


12

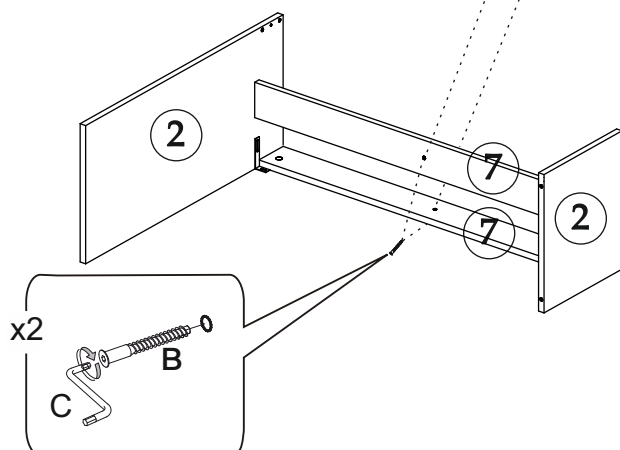
12.1



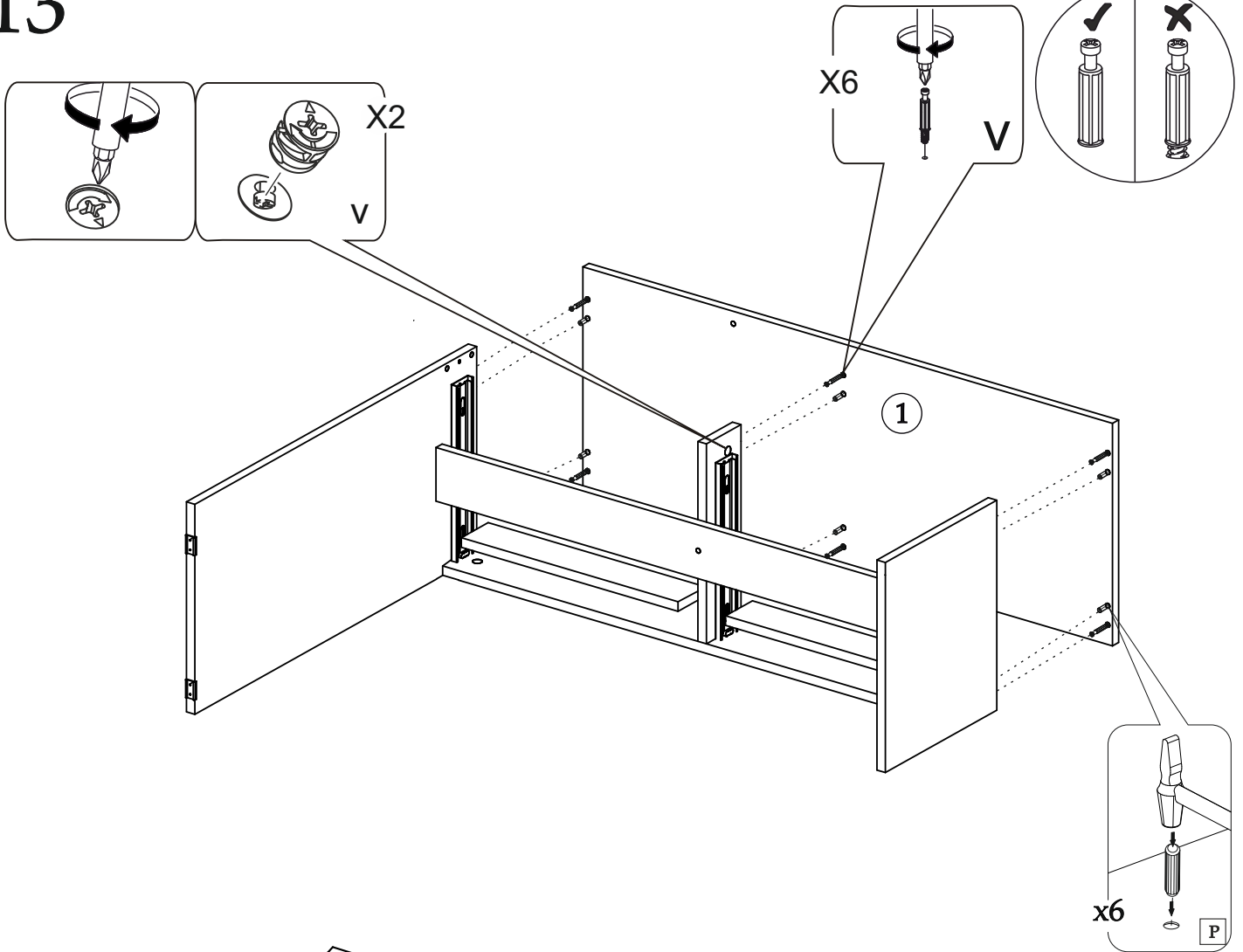
12.2



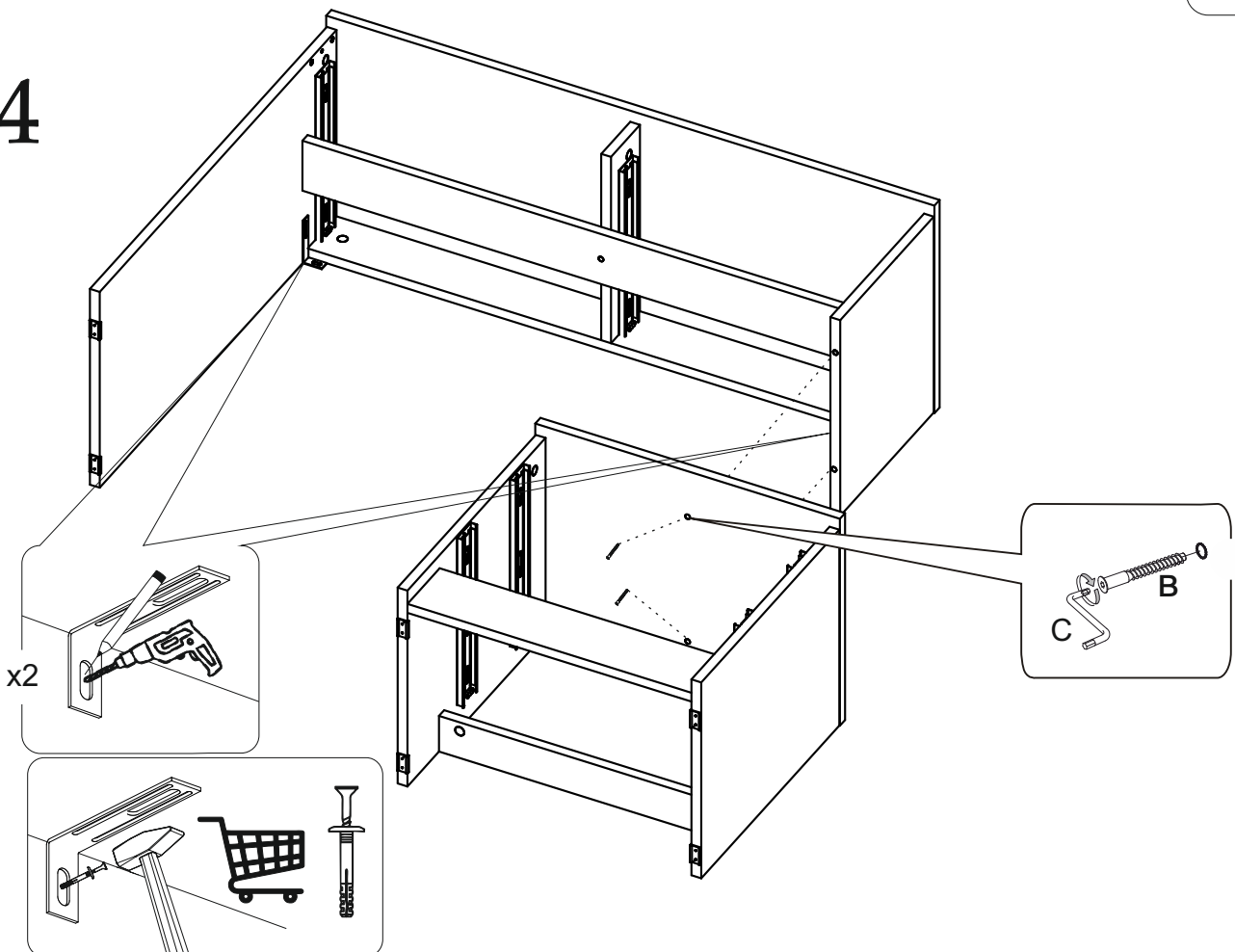
12.3



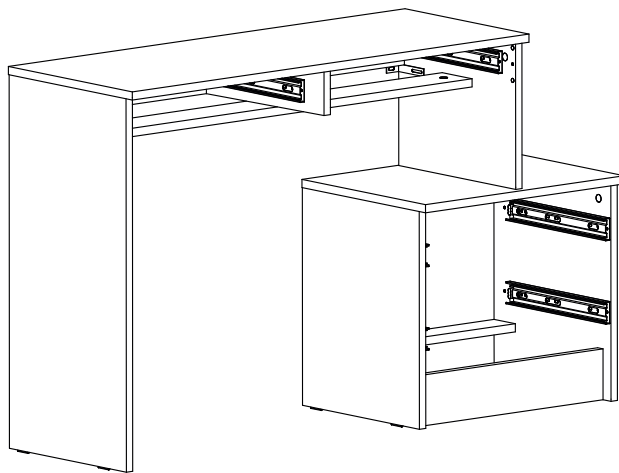
13



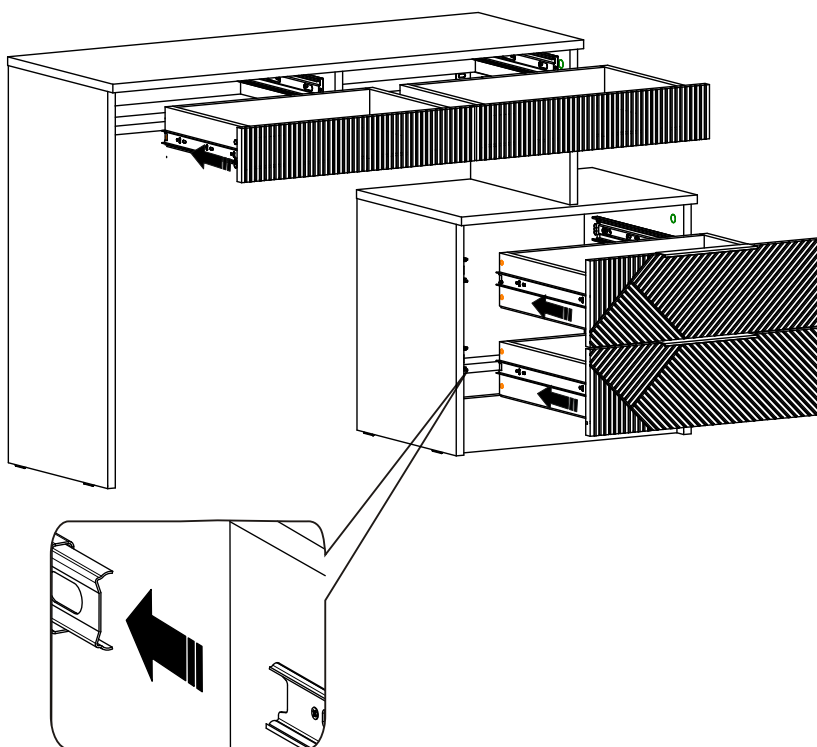
14



15



**Ящики установить по направляющим
в корпус стола**



Уважаемый покупатель!

Выражаем Вам искреннюю благодарность за выбор нашей мебели!