

# ИНСТРУКЦИЯ ПО СБОРКЕ

## Тумба прикроватная «Эмилия» ТБ-11

Габаритные размеры

Ширина: 502 мм

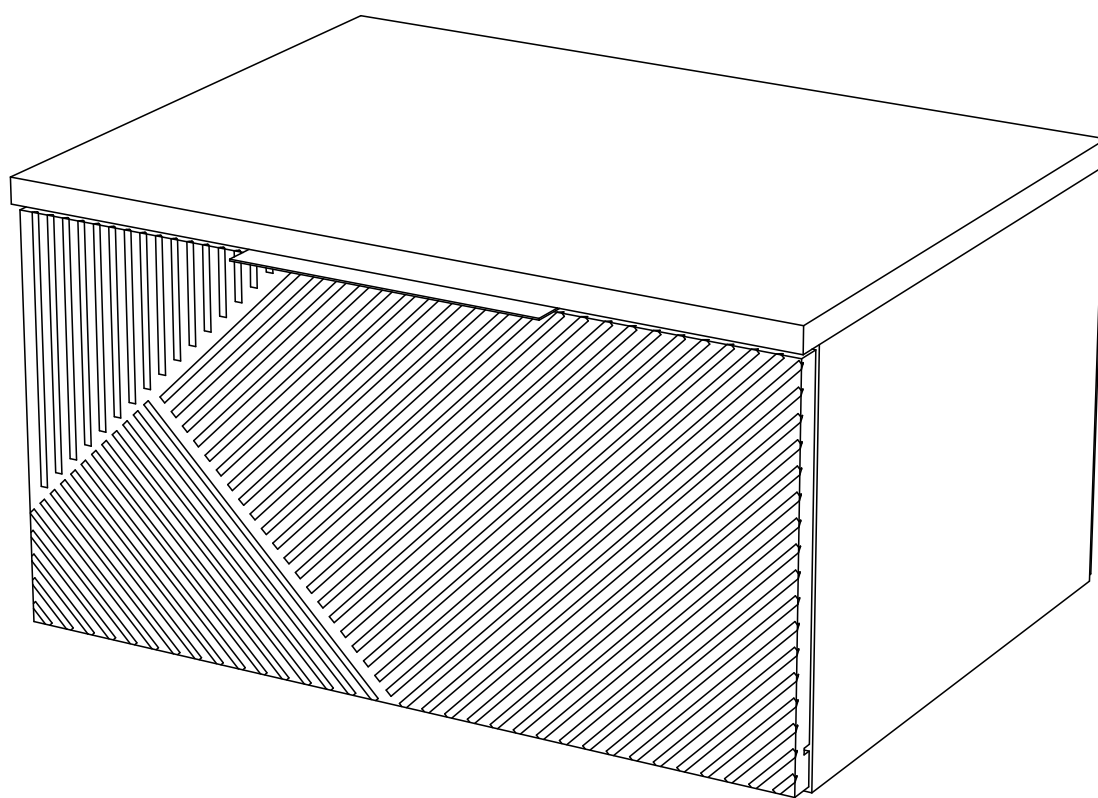
Высота: 273 мм

Глубина: 376 мм

Максимальная нагрузка:

на крышку - 10 кг

на выдвижной ящик - 5 кг



Тумба прикроватная «Эмилия» ТБ-11

**BTS**  
МЕБЕЛЬНАЯ КОМПАНИЯ

Срок службы изделия - 5 лет  
Срок гарантии - 24 месяца

Соответствует требованиям  
ТР ТС 025/2012

Производитель в соответствии с буквой  
ООО «МК BTS», г. Пенза, ул. Рябова, стр. 9, помещ. 10, литера А

Дата изготовления \_\_\_\_\_

## ОБЩИЕ ТЕХНИЧЕСКИЕ УКАЗАНИЯ

Настоятельно рекомендуем перед началом сборки внимательно ознакомиться с данной инструкцией, проверить наличие всех деталей и фурнитуры согласно комплектующим ведомостям, убедиться в их качестве (отсутствие царапин, сколов, вмятин и т.д.) т.к. претензии по количеству комплектующих и качеству изделия после сборки не принимаются.

Сборку советуем производить вдвоём на ровной поверхности, в качестве подкладочного материала рекомендуем использовать гофрокартон от упаковок.

Производитель оставляет за собой право вносить изменения, не нарушающие внешнего вида и габаритных размеров изделия (замена крепёжной фурнитуры, ножек, ручек и т. д. на аналоги).

### Правила эксплуатации

Для длительного сохранения эксплуатационных и эстетических качеств мебели необходимо соблюдать следующие правила по уходу за мебелью во время ее эксплуатации.

- эксплуатировать мебель в сухом, проветриваемом помещении с температурой воздуха от +10 С до +40 С и влажностью воздуха не более 70%;
- в процессе эксплуатации мебели возможно ослабление крепежной фурнитуры - необходимо ее поправлять;
- при эксплуатации изделий имеющие декоративные решения в виде стекла или зеркал необходимо помнить, что эксплуатация стекла и зеркал с трещиной сопряжено с риском получения травм. Следует немедленно заменить стекло/зеркало при появлении трещин;
- не допускать скопления влаги на поверхностях изделия во избежание набухания щитов и отклейки кромок;
- беречь поверхности от механических повреждений, не допускать повреждения защитного слоя УФ-печати и воздействия высоких температур;
- протирать изделия влажной мягкой тканью (на УФ-печати применять микрофибру для зеркал), также возможно мыть с легким мыльным раствором с последующей протиркой насухо. Запрещено применение абразивных порошков и жестких металлических щеток.
- Запрещено использование агрессивных средств очистки, таких как растворители, бензин, обезжиривающие средства, содержащие кислоты, спирты и соли, моющие средства типа «Мистер Мускул», «Fairyt» и т.д.

### Гарантийные обязательства

Изготовитель гарантирует соответствие мебели требованиям ГОСТ 16371-2014, ТР ТС 025/2012 при соблюдении условий транспортировки, хранения, сборки (для мебели, поставляемой в разобранном виде), эксплуатации.

Срок службы изделия - 5 лет (при соблюдении условий эксплуатации мебели).

Гарантийный срок эксплуатации мебели - 24 месяца.

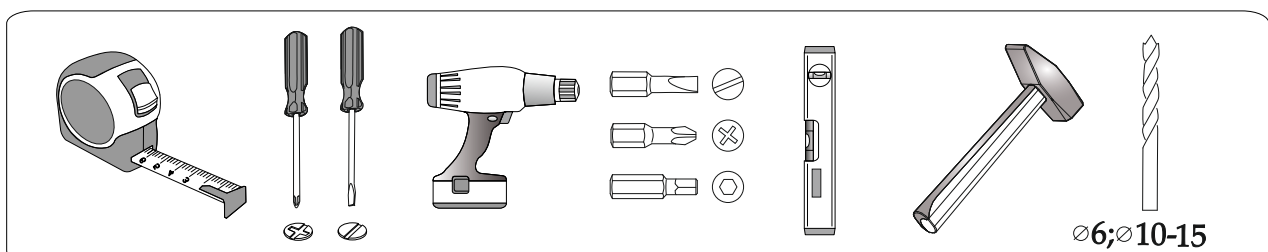
# Фурнитура

<p>Гвоздь 2x20</p>  <p>30 шт.</p>	<p>Евровинт 6x50</p>  <p>4 шт.</p>	<p>Евроключ</p>  <p>1 шт.</p>	<p>Заглушка для евровинта</p>  <p>4 шт.</p>	<p>Заглушка для эксцентрика</p>  <p>12 шт.</p>	<p>Направляющая шариковая 350 мм</p>  <p>1 компл.</p>
<p>Навес L-образный</p>  <p>2 шт.</p>	<p>Ручка BTS №41</p>  <p>1 шт.</p>	<p>Шкант 8x30</p>  <p>8 шт.</p>	<p>Шуруп 4x16</p>  <p>18 шт.</p>	<p>Шуруп 4x13</p>  <p>2 шт.</p>	<p>Эксцентриковая стяжка</p>  <p>12 шт.</p>

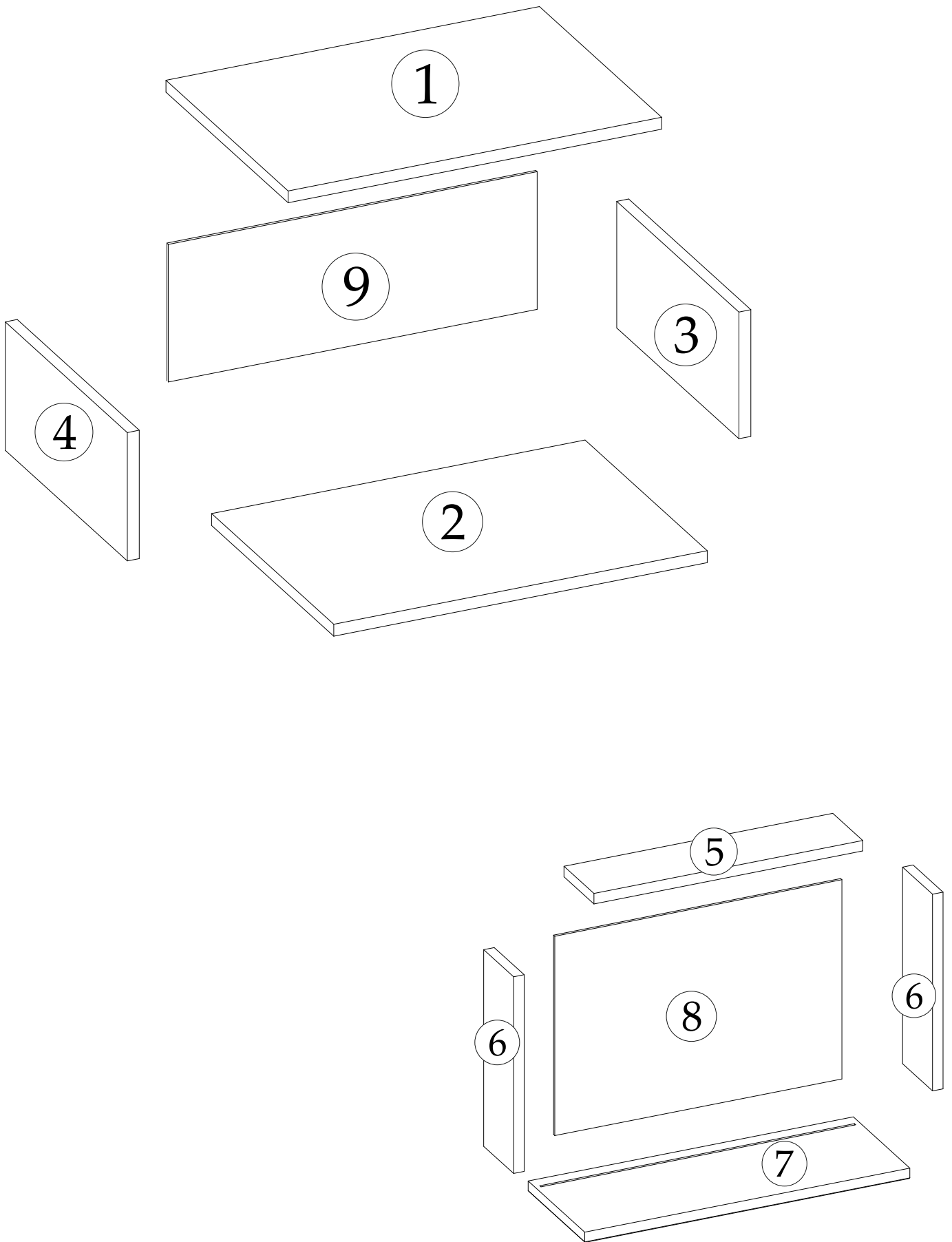
# Спецификация материала

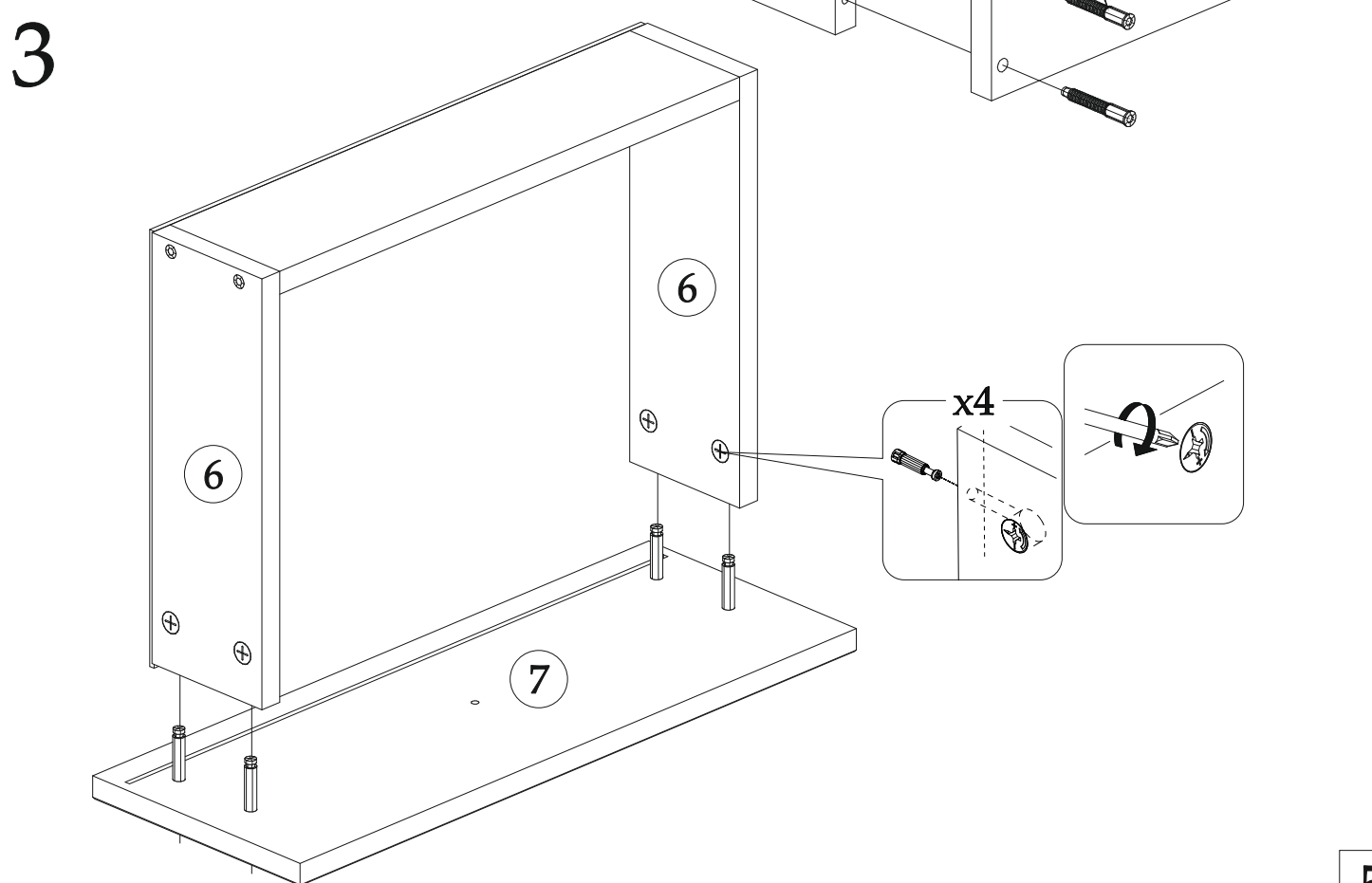
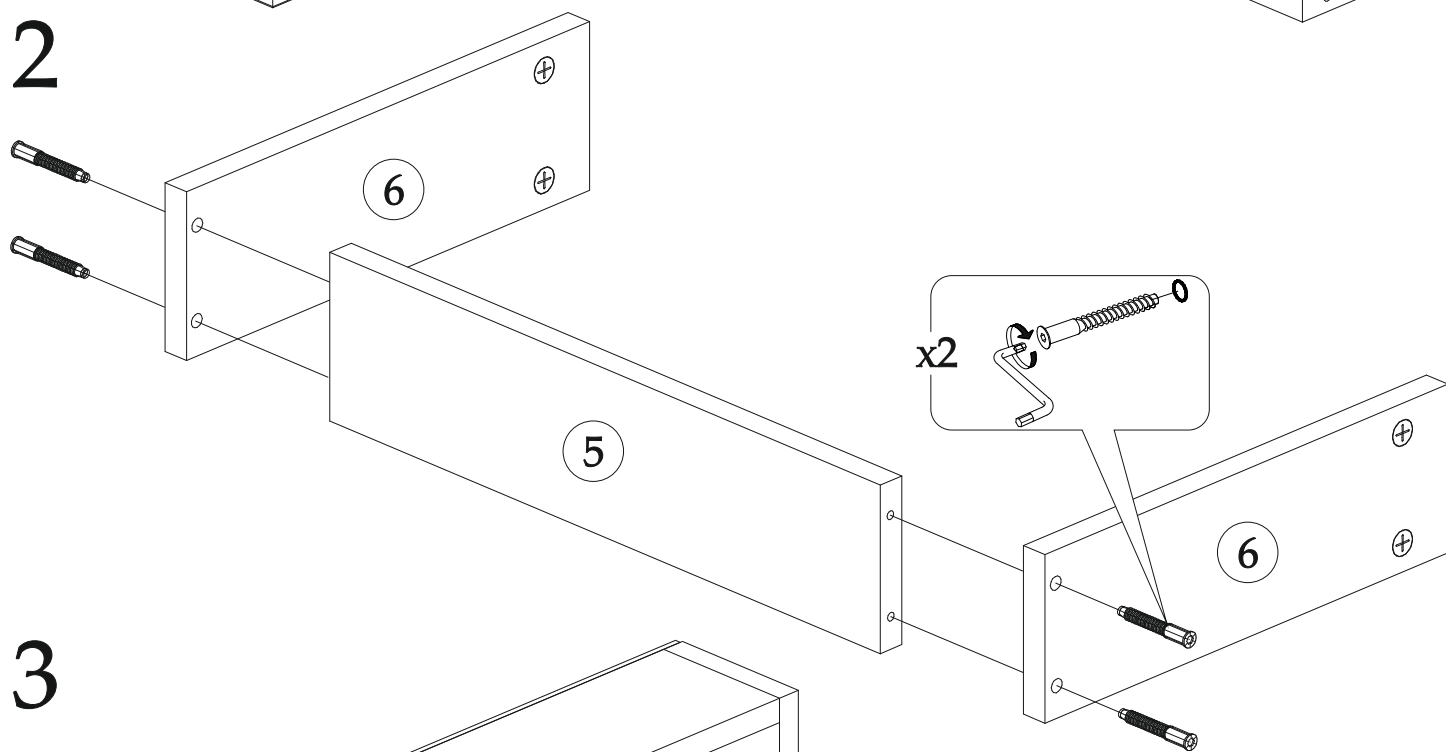
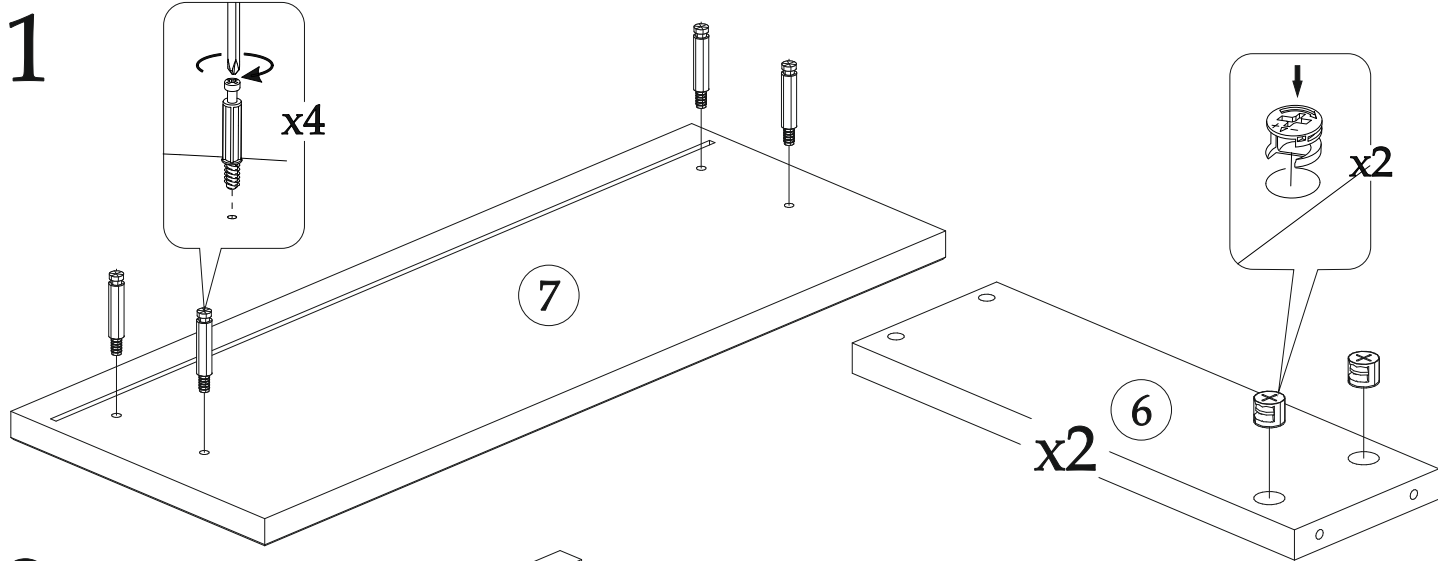
Поз.	Наименование	Кол-во	Длина	Ширина	Упаковка
1	Крышка	1	502	372	
2	Крышка	1	468	352	
3	Боковина	1	257	352	
4	Боковина	1	257	352	
5	Вязка ящика	1	410	160	
6	Боковина ящика	2	350	160	
7	Фасад	1	496	250	
8	ЛДВП	1	438	354	
9	ЛДВП	1	496	268	

# Инструмент

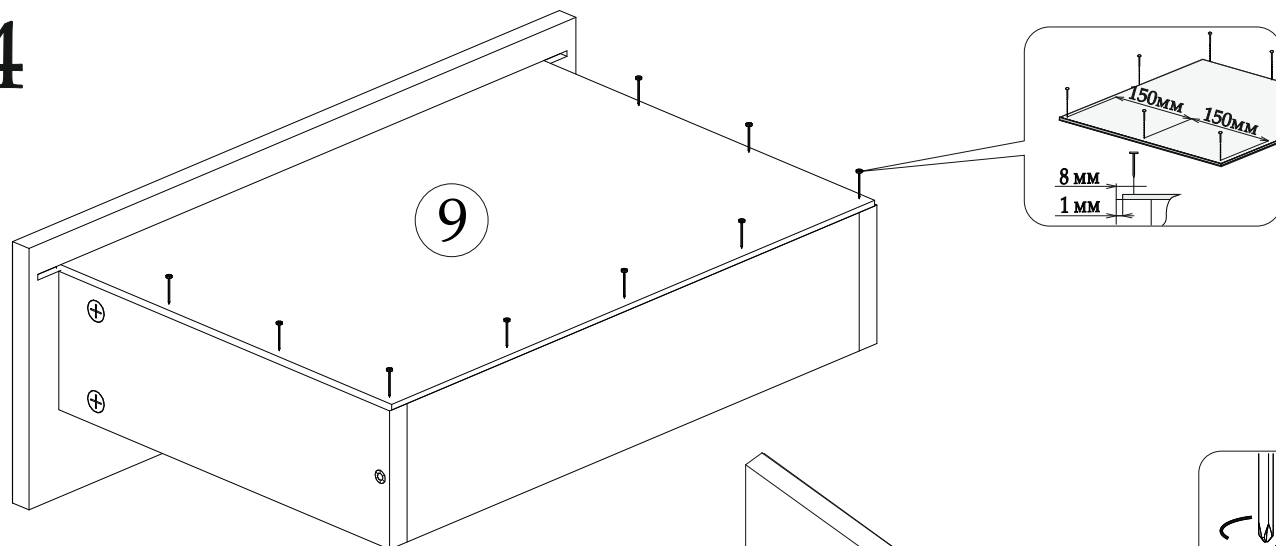


# Схема сборки

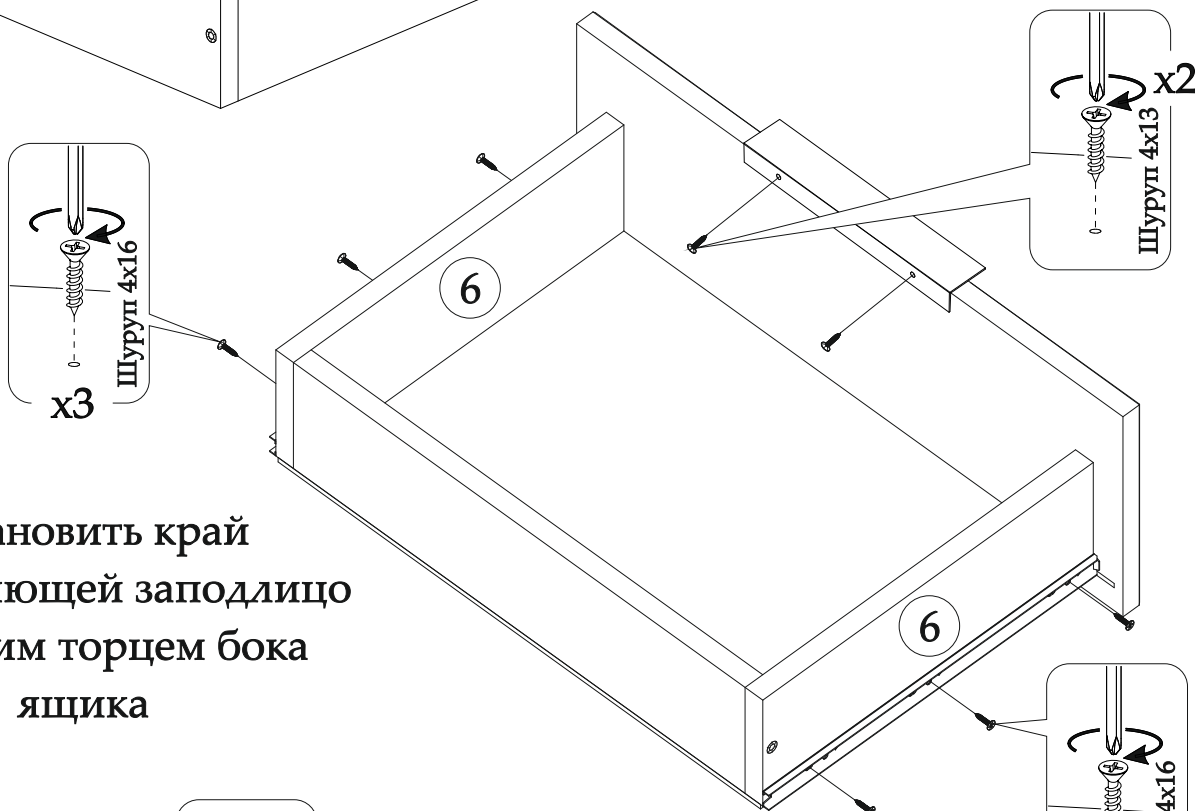




4

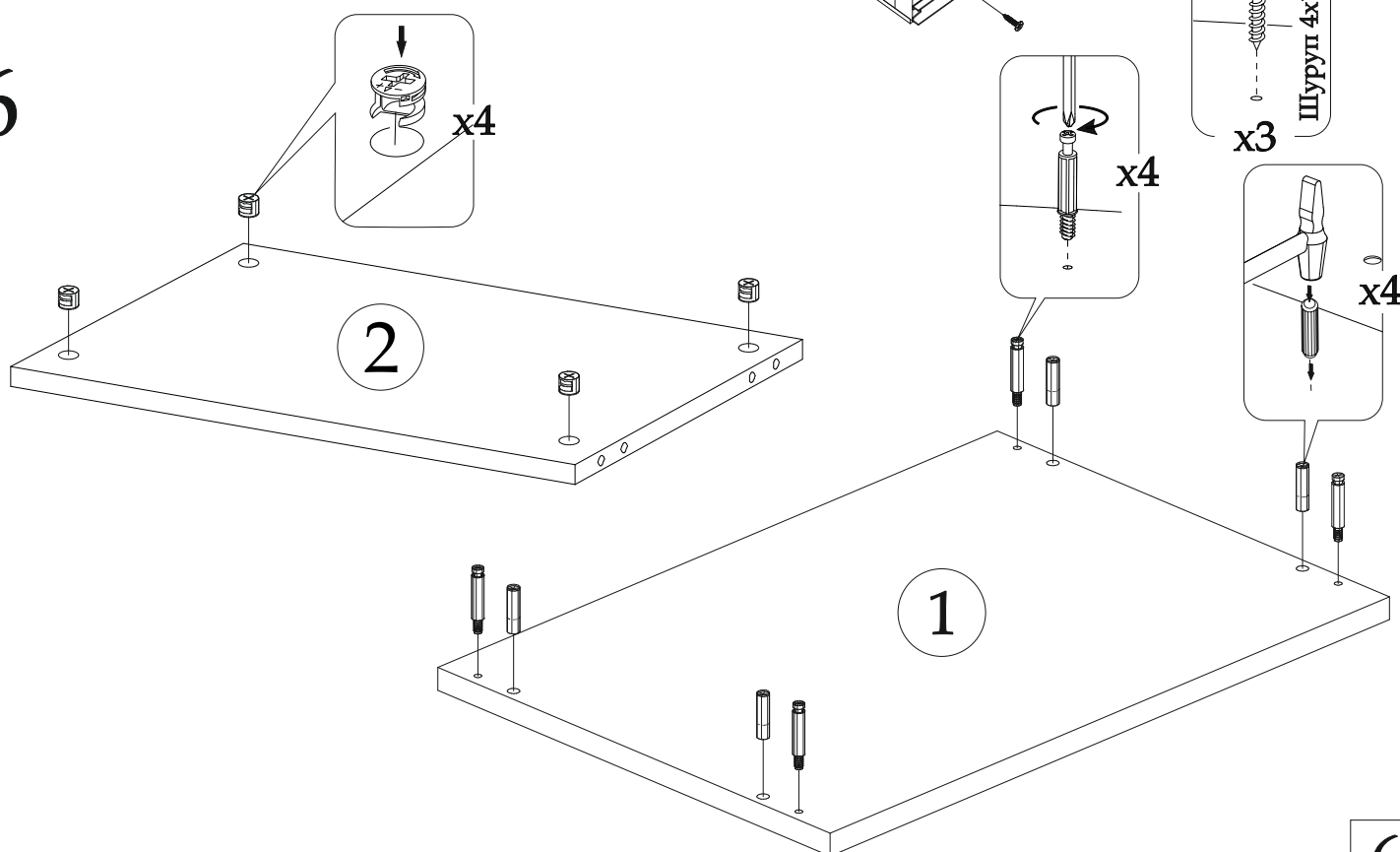


5

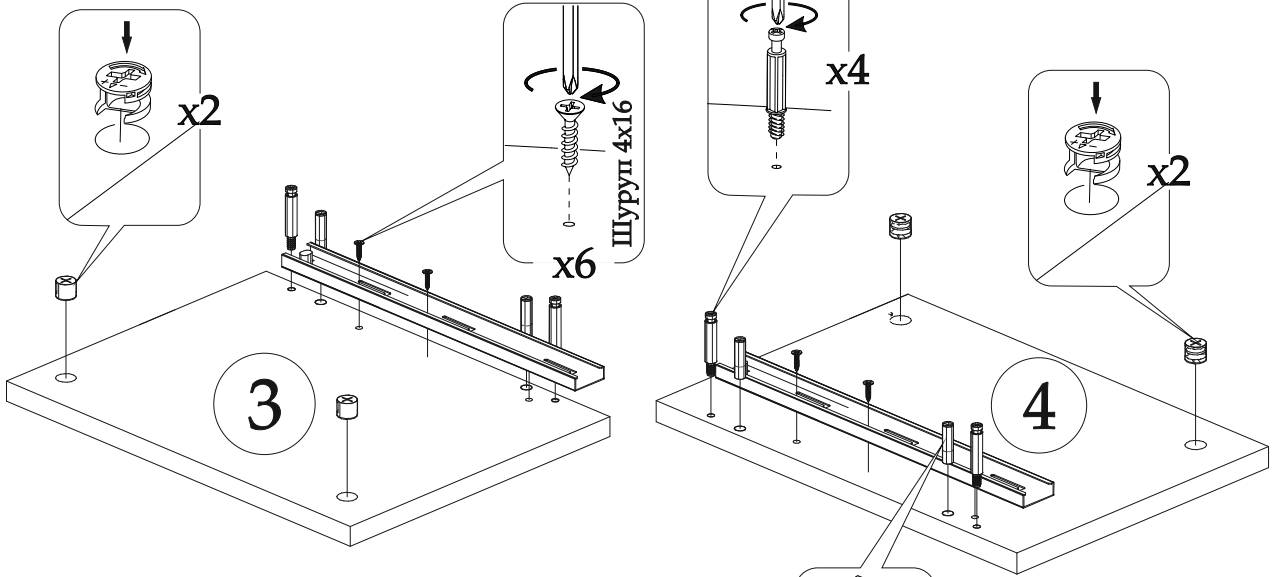


Установить край направляющей заподлицо  
снижним торцом бока  
ящика

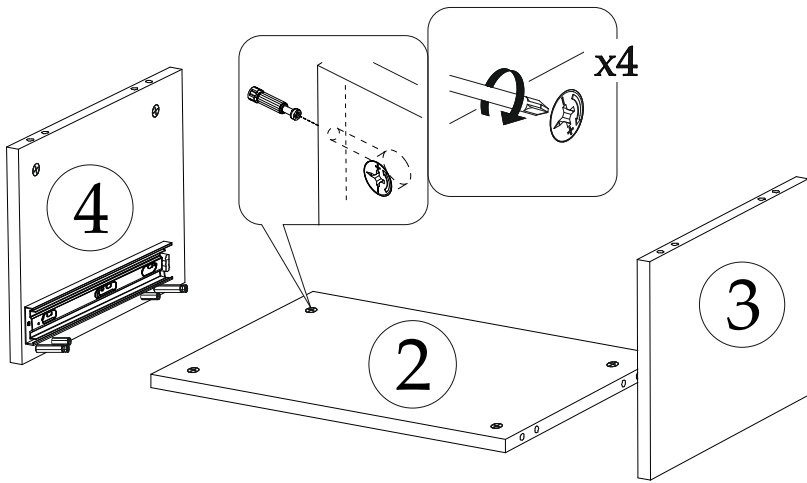
6



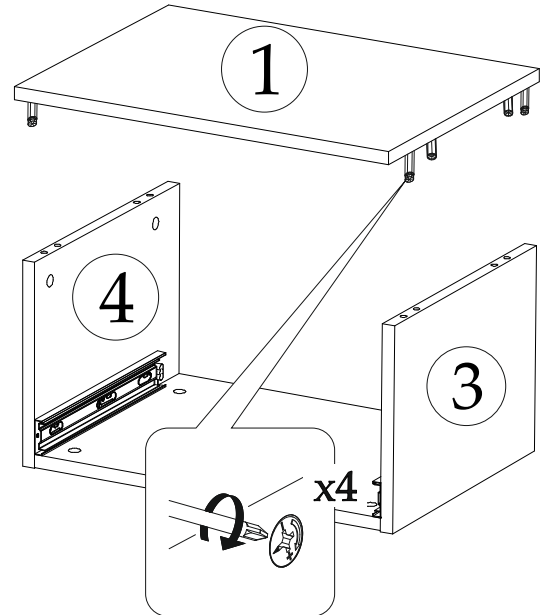
7



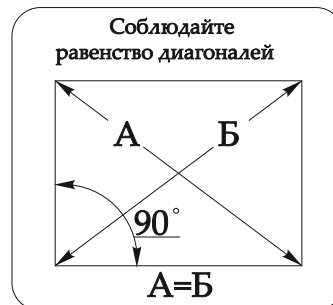
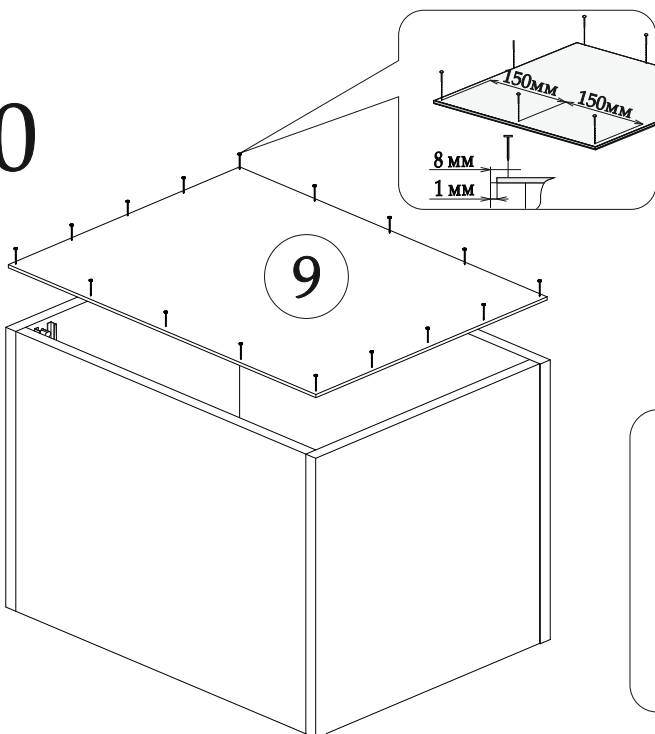
8

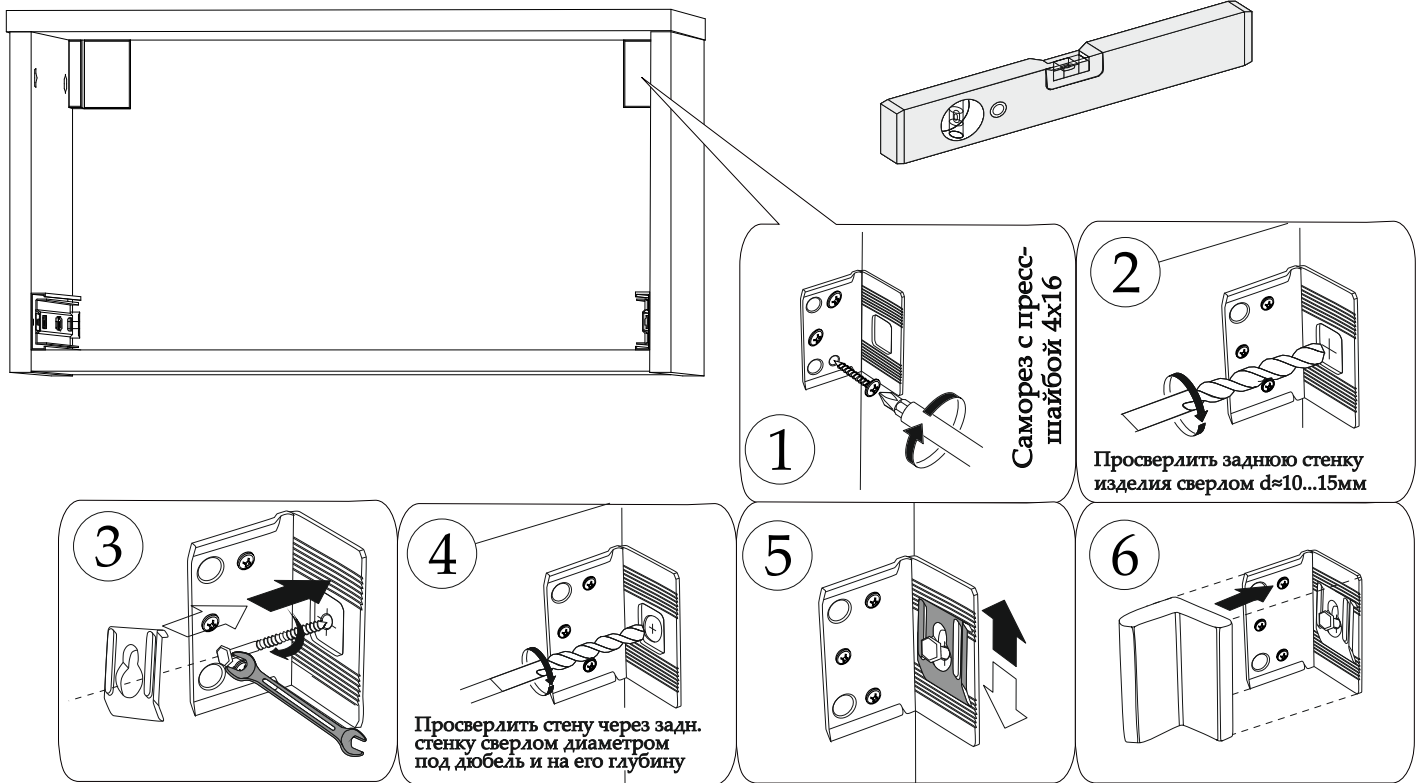


9

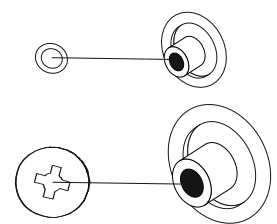
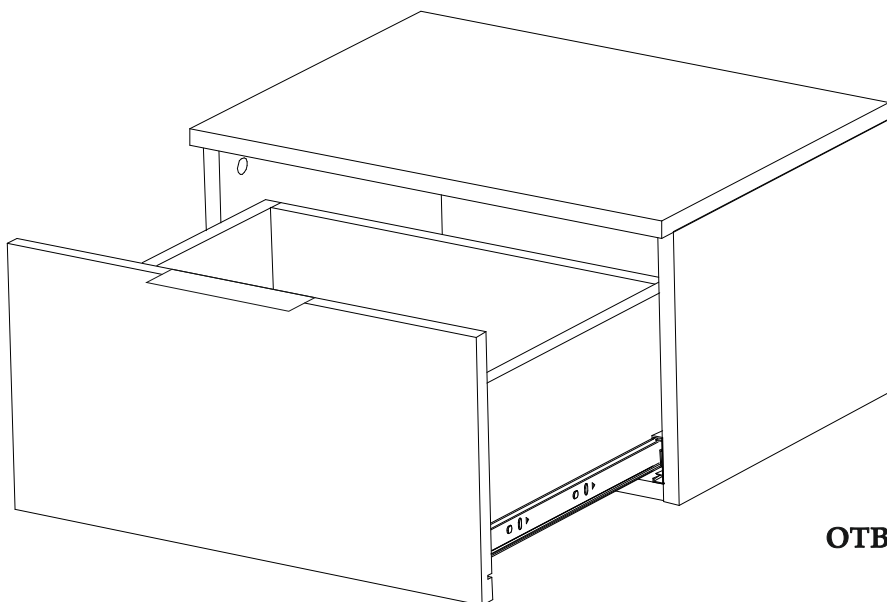


10





11



В свободные видимые отверстия вставить заглушки

Установить ящики по направляющим в корпус тумбы

Уважаемый покупатель!

Выражаем Вам искреннюю благодарность за выбор нашей мебели!