

ИНСТРУКЦИЯ ПО СБОРКЕ

Тумба прикроватная "Эмилия" ТБ-12

Габаритные размеры

Ширина: 502 мм

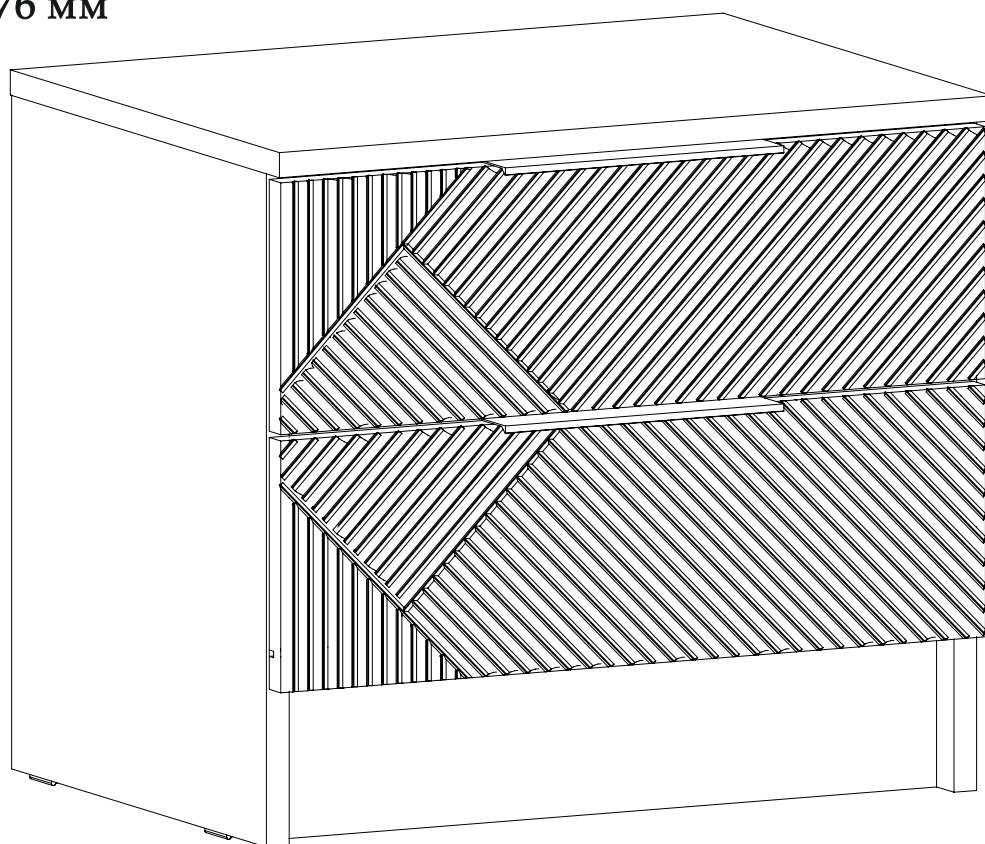
Высота: 444 мм

Глубина: 376 мм

Максимальная нагрузка:

на крышку - 10 кг

на выдвижной ящик - 5 кг



Тумба прикроватная "Эмилия" ТБ-12



Срок службы изделия - 5 лет
Срок гарантии - 24 месяца

Соответствует требованиям
ТР ТС 025/2012

Производитель:
ООО «МК BTS», г. Пенза, ул. Рябова, стр. 9, помещ. 10, литера А

Дата изготовления _____

Переходите по QR-коду для просмотра видеоинструкции сборки изделия



ОБЩИЕ ТЕХНИЧЕСКИЕ УКАЗАНИЯ

Настоятельно рекомендуем перед началом сборки внимательно ознакомиться с данной инструкцией, проверить наличие всех деталей и фурнитуры согласно комплектующим ведомостям, убедиться в их качестве (отсутствие царапин, сколов, вмятин и т.д.) т.к. претензии по количеству комплектующих и качеству изделия после сборки не принимаются.

Сборку советуем производить вдвоём на ровной поверхности, в качестве подкладочного материала рекомендуем использовать гофрокартон от упаковок.

Производитель оставляет за собой право вносить изменения, не нарушающие внешнего вида и габаритных размеров изделия (замена крепёжной фурнитуры, ножек, ручек и т. д. на аналоги).

Правила эксплуатации

Для длительного сохранения эксплуатационных и эстетических качеств мебели необходимо соблюдать следующие правила по уходу за мебелью во время ее эксплуатации.

- эксплуатировать мебель в сухом, проветриваемом помещении с температурой воздуха от +10 С до +40 С и влажностью воздуха не более 70%;
- в процессе эксплуатации мебели возможно ослабление крепежной фурнитуры - необходимо ее поправлять;
- при эксплуатации изделий имеющие декоративные решения в виде стекла или зеркал необходимо помнить, что эксплуатация стекла и зеркал с трещиной сопряжено с риском получения травм. Следует немедленно заменить стекло/зеркало при появлении трещин;
- не допускать скопления влаги на поверхностях изделия во избежание набухания щитов и отклейки кромок;
- беречь поверхности от механических повреждений, не допускать повреждения защитного слоя УФ-печати и воздействия высоких температур;
- протирать изделия влажной мягкой тканью (на УФ-печати применять микрофибру для зеркал), также возможно мыть с легким мыльным раствором с последующей протиркой насухо. Запрещено применение абразивных порошков и жестких металлических щеток.
- Запрещено использование агрессивных средств очистки, таких как растворители, бензин, обезжиривающие средства, содержащие кислоты, спирты и соли, моющие средства типа «Мистер Мускул», «Fairyt» и т.д.



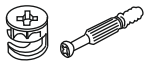
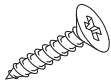
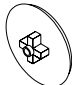


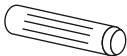

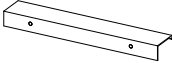


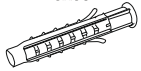
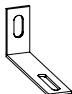

Гарантийные обязательства

Изготовитель гарантирует соответствие мебели требованиям ГОСТ 16371-2014, ТР ТС 025/2012 при соблюдении условий транспортировки, хранения, сборки (для мебели, поставляемой в разобранном виде), эксплуатации.

Срок службы изделия - 5 лет (при соблюдении условий эксплуатации мебели).

Гарантийный срок эксплуатации мебели - 24 месяца.

Фурнитура

Евровинт 6x50  8 шт. A	Евроключ  1 шт. B	Эксцентриковая стяжка  16 шт. C	Шуруп 4x16  24 шт. D	Заглушка для эксцентрика  12 шт. E	Гвоздь 2x20  48 шт. F	Шуруп 4x13  4 шт. G	Шкант  8 шт. H
Подпятник  4 шт. I	Ручка  2 шт. J	Шуруп с пресшайбой 4x16  2 шт. K	Саморез п/ш 4,2x76  1 шт. L	Дюбель-пробка 6x60  1 шт. M	Уголок овербаланс  1 шт. N	Направляющая шариковая 350 мм  2 компл. O	

Спецификация материала

Поз.	Наименование детали	Длина	Ширина	Кол-во
1	Крышка	502	372	1
2	Боковина	428	352	1
3	Боковина	428	352	1
4	Цоколь	100	468	2
5	Вязка ящика	410	98	2
6	Боковина ящика	350	98	2
7	Боковина ящика	350	98	2
8	Фасад	160	496	1
9	Фасад	160	496	1
10	ЛДВП	496	342	1
11	ЛДВП	438	354	2

Инструмент

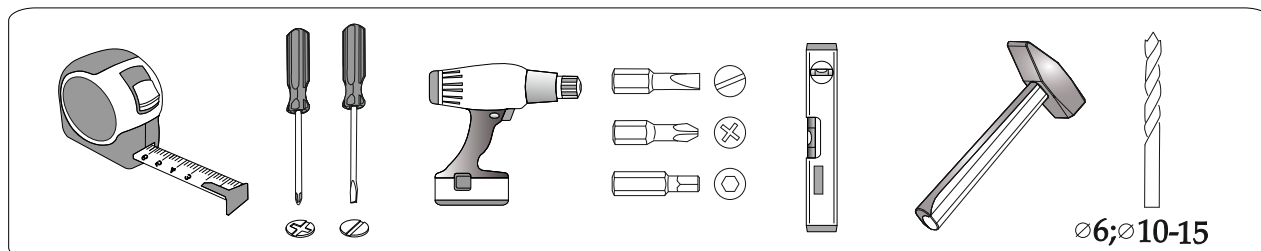
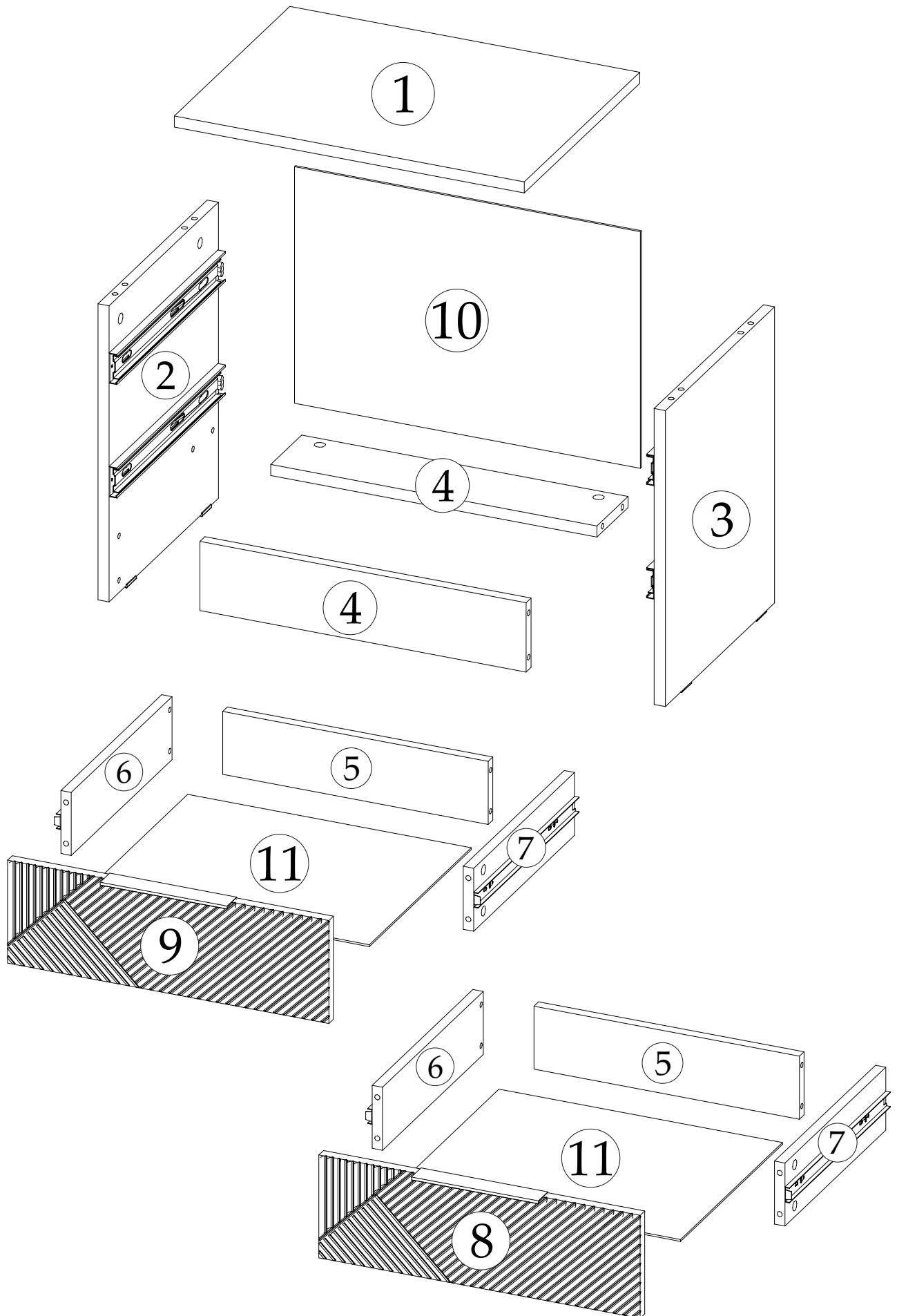
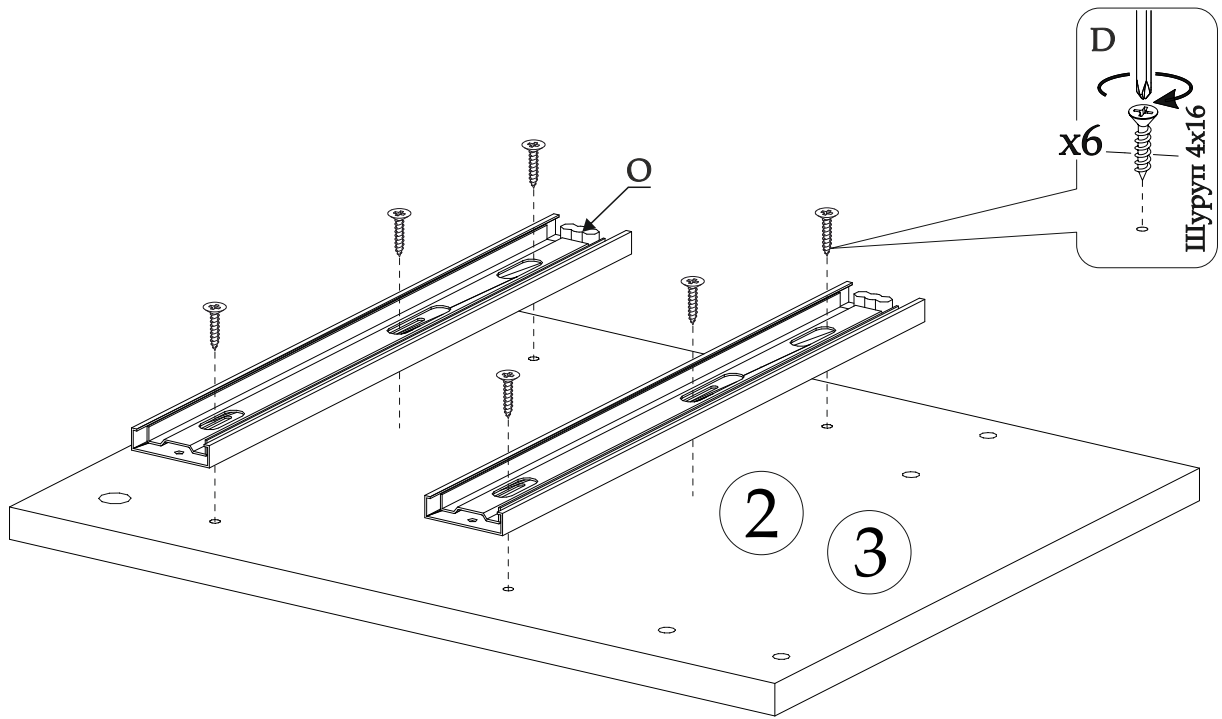


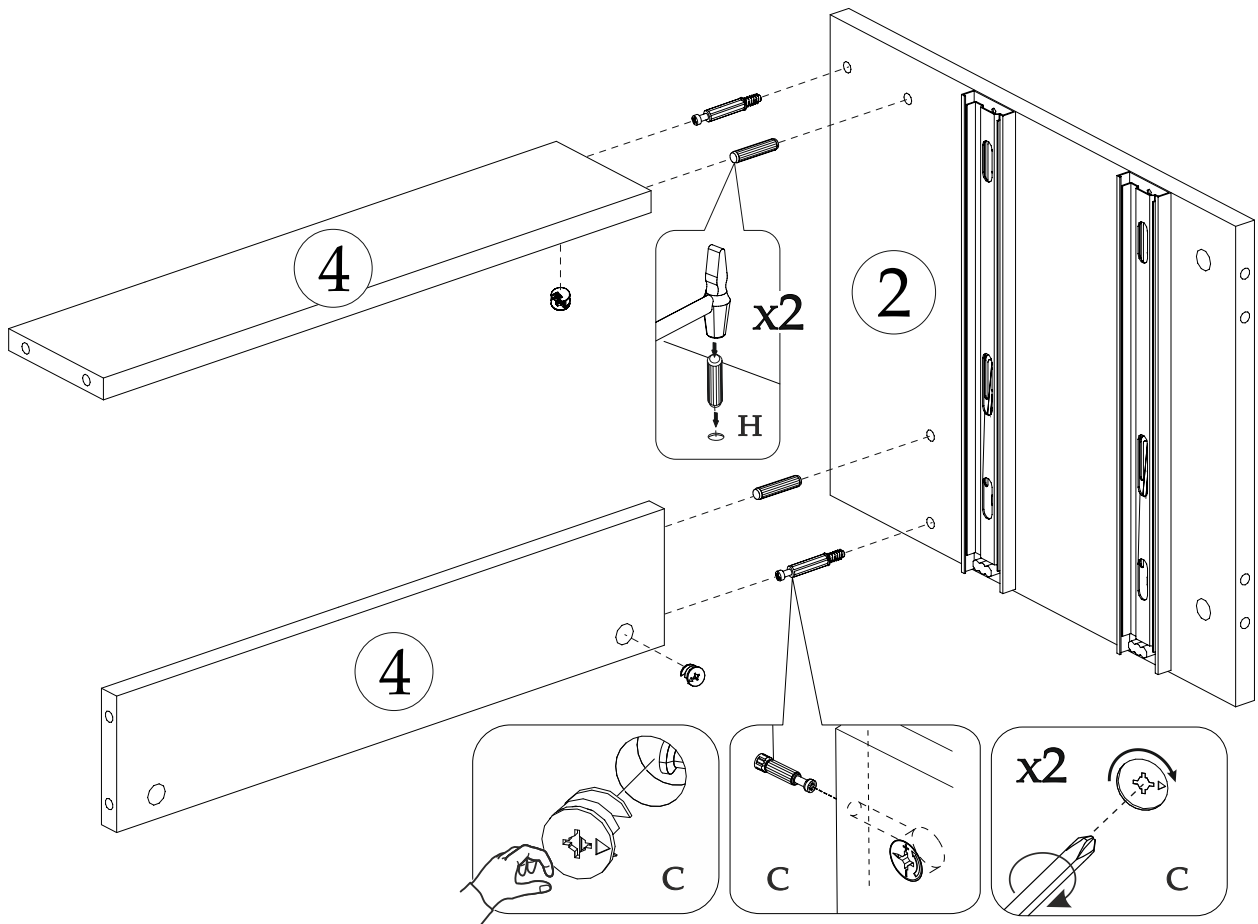
Схема сборки



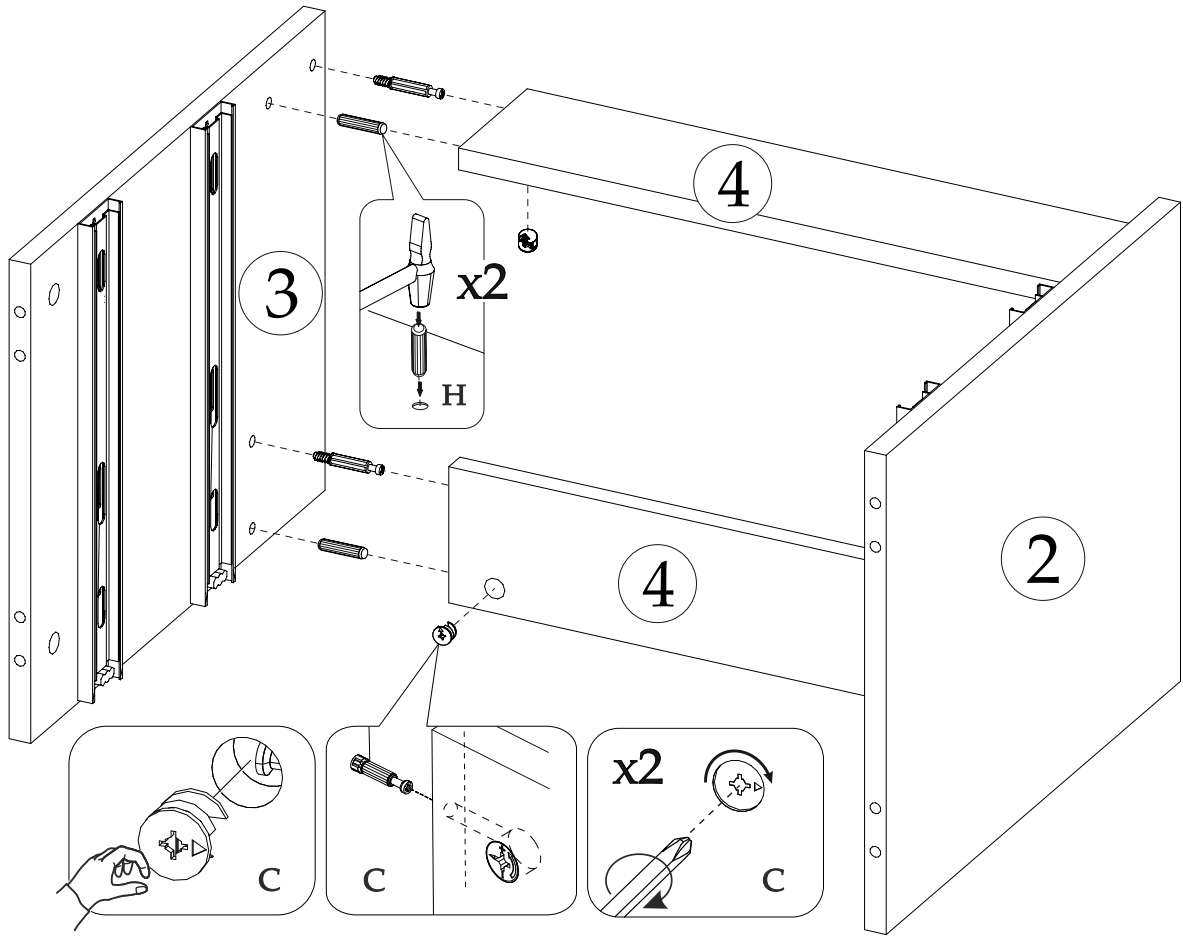
1^{x2}



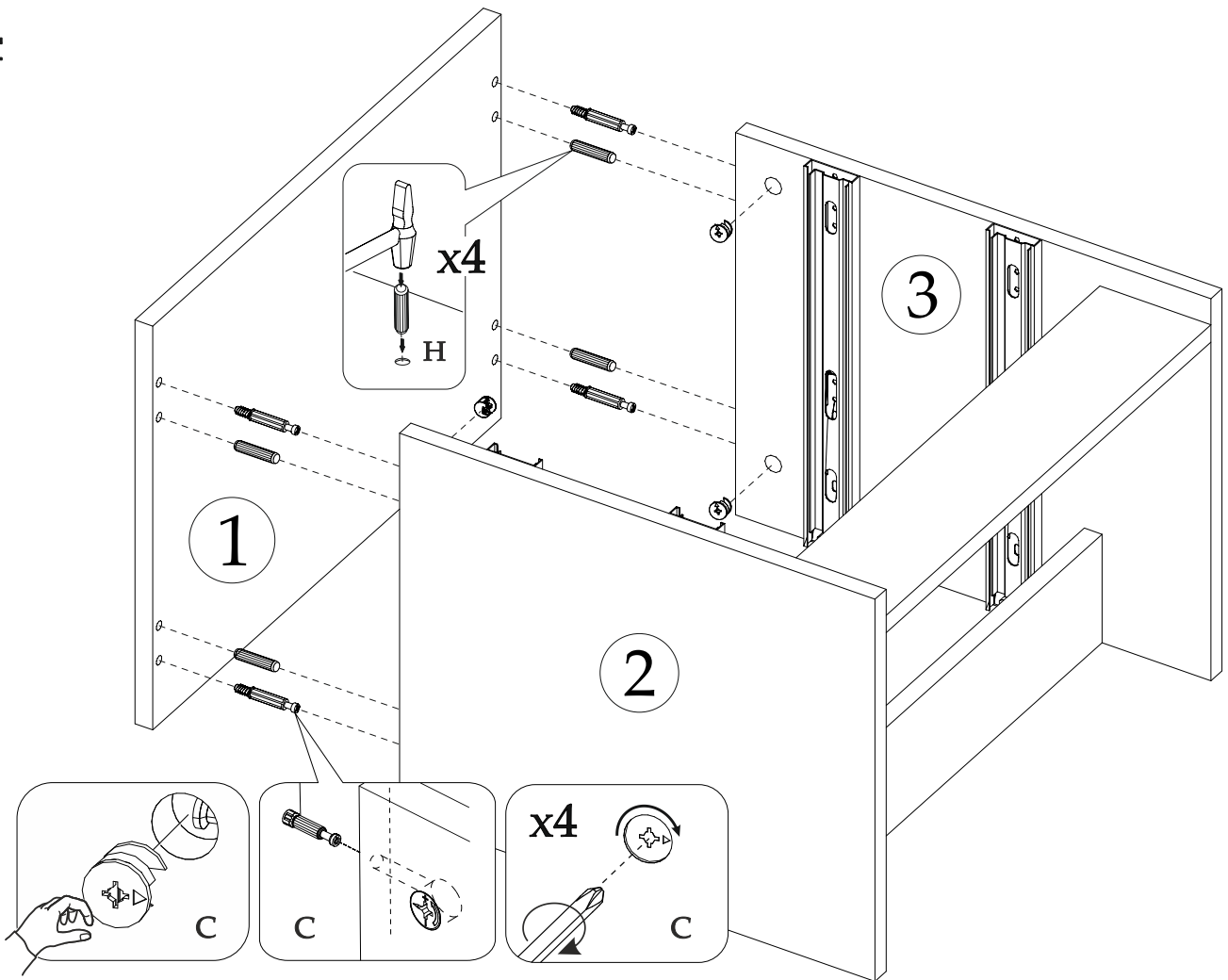
2



3

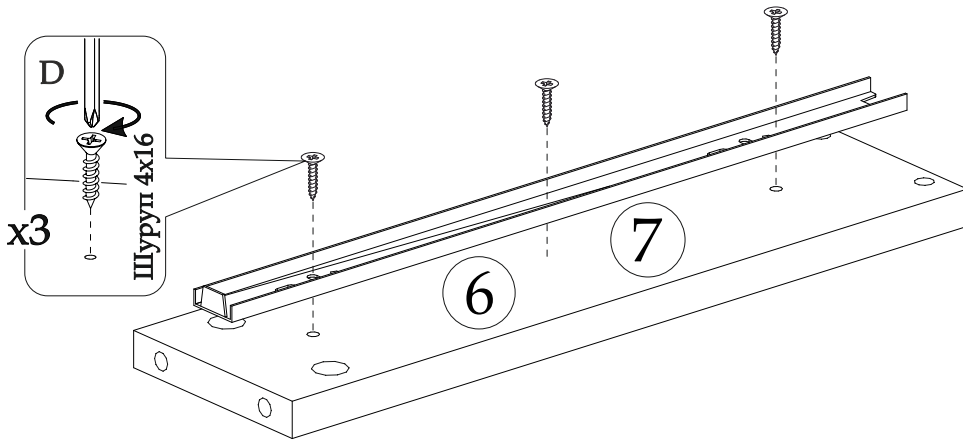


4

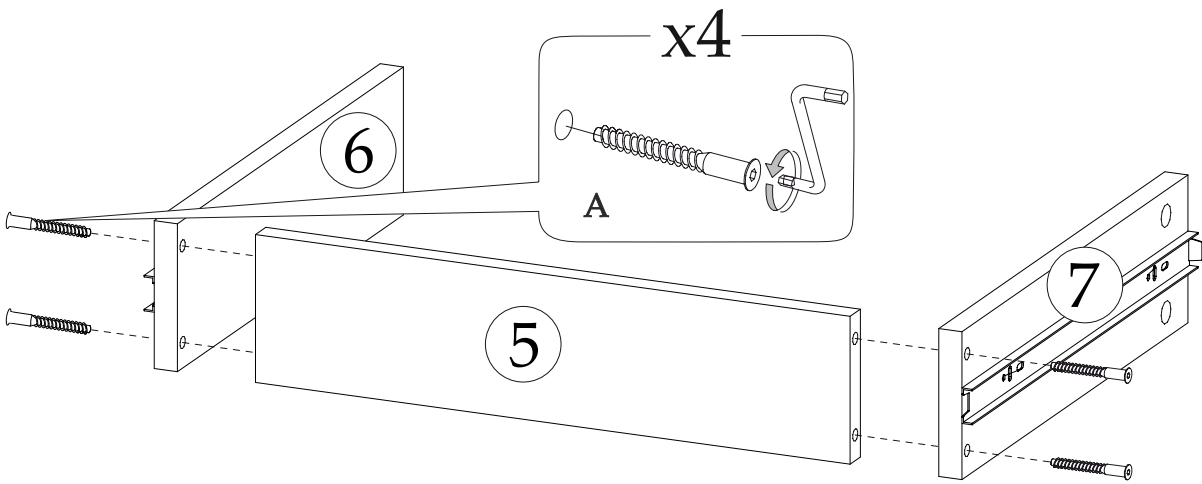


6

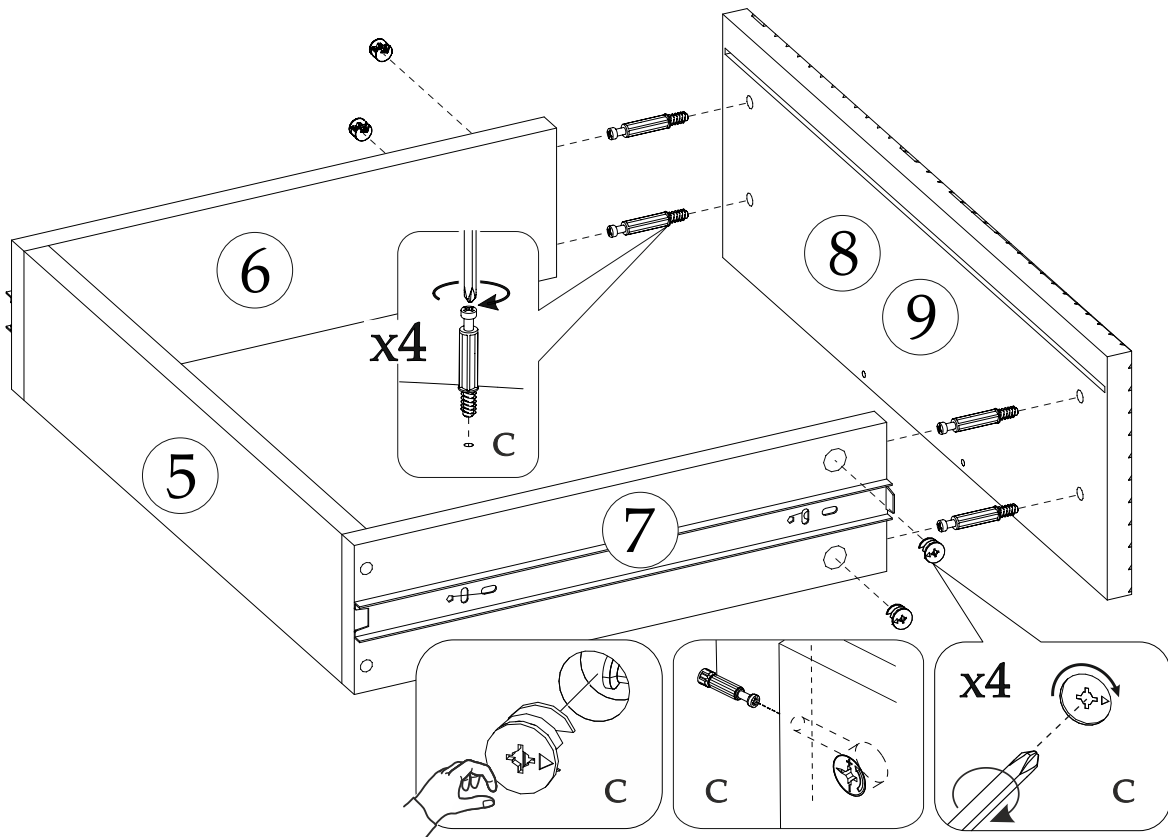
5 x4



6

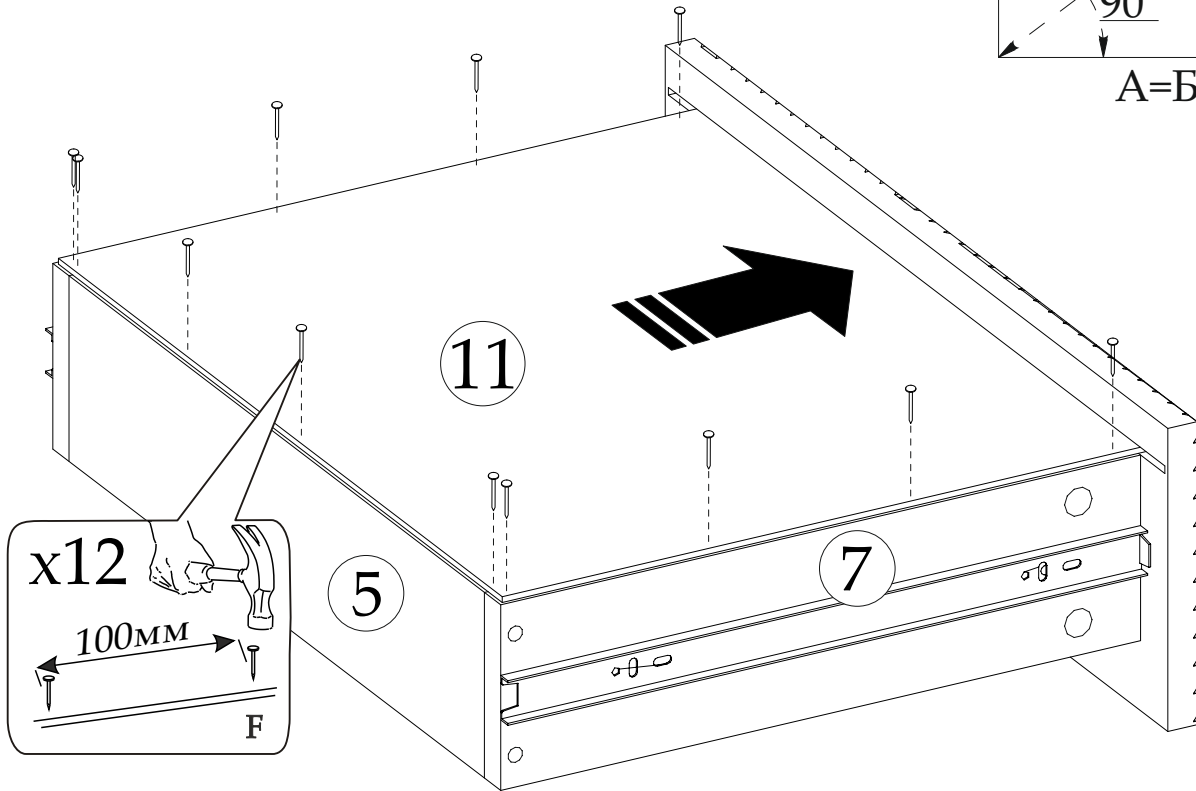
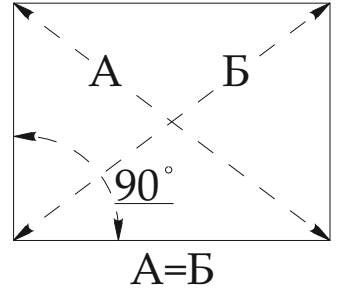
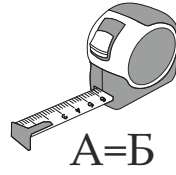


7

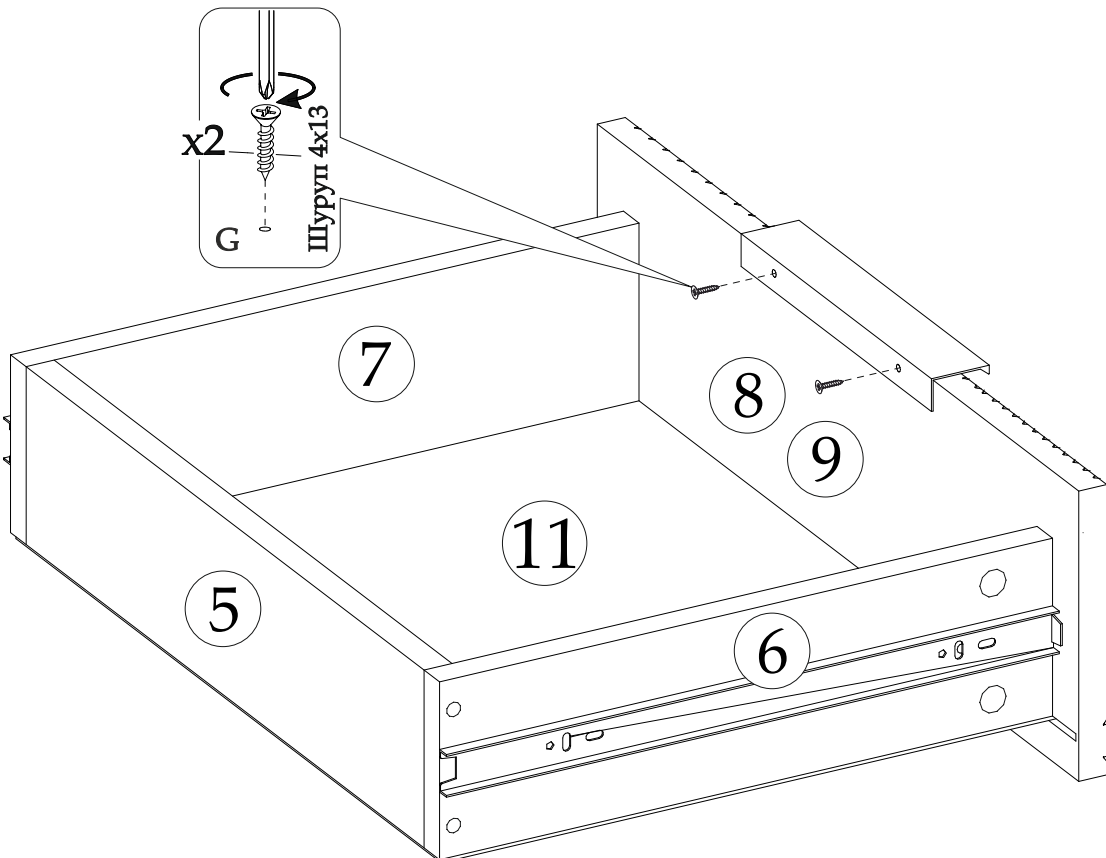


8

Соблюдайте равенство диагоналей при установке задней стенки

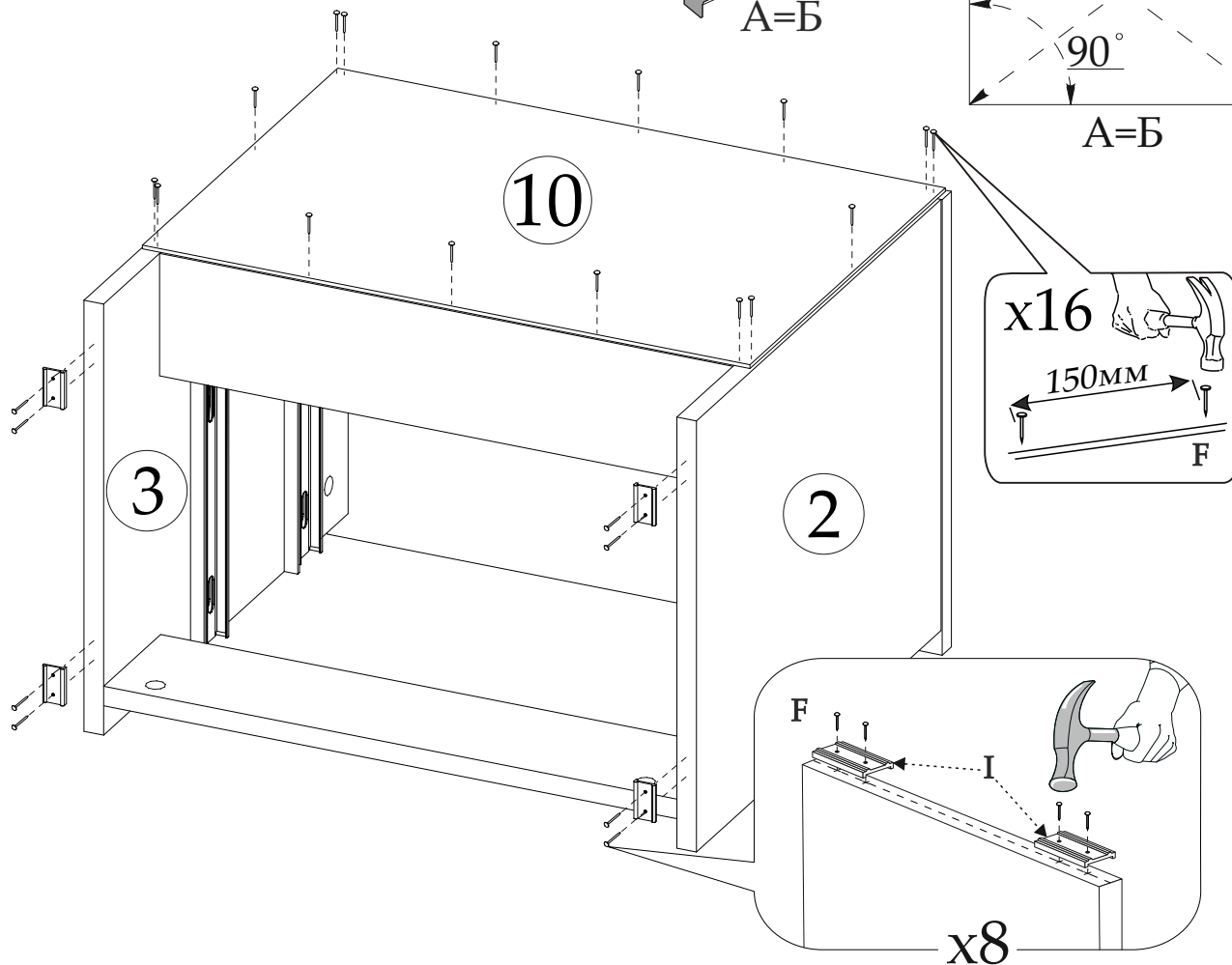
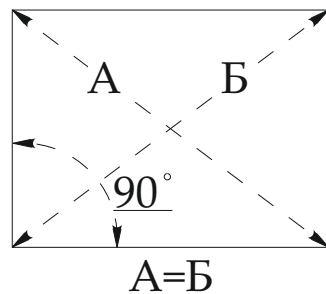
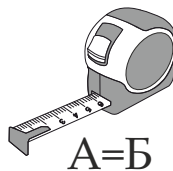


9

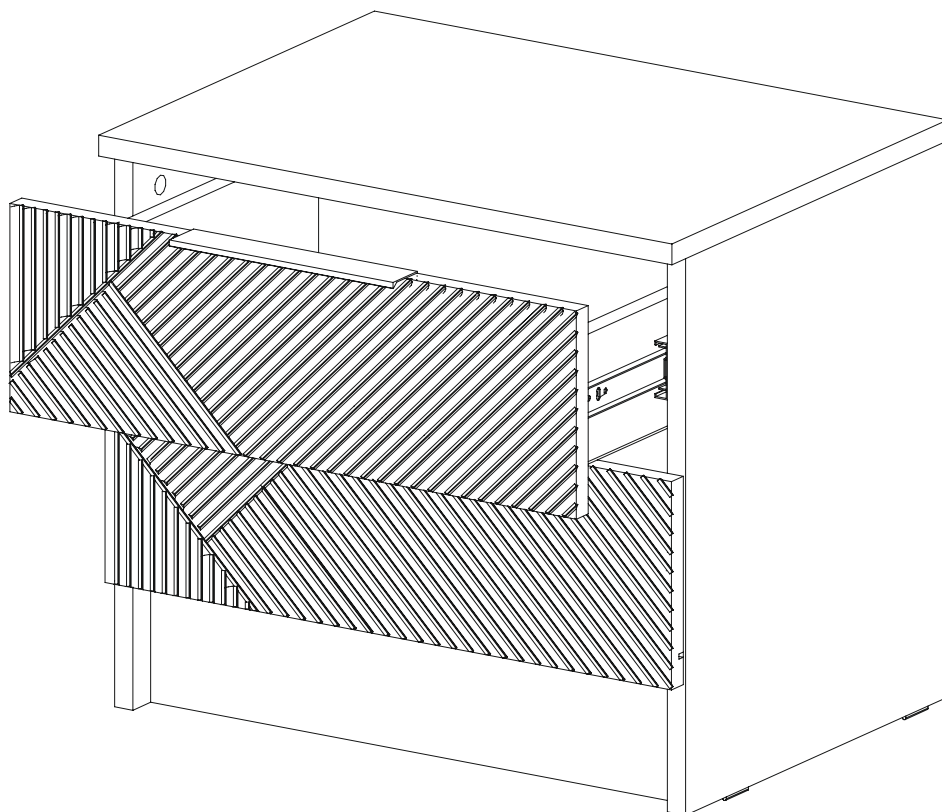


10

Соблюдайте равенство диагоналей при установке задней стенки



11



Уважаемый покупатель!
Выражаем Вам искреннюю благодарность за выбор нашей мебели!