

# ИНСТРУКЦИЯ ПО СБОРКЕ

## Шкаф 2-х створчатый «Эмилия» ШК-01

Габаритные размеры

Ширина: 800 мм

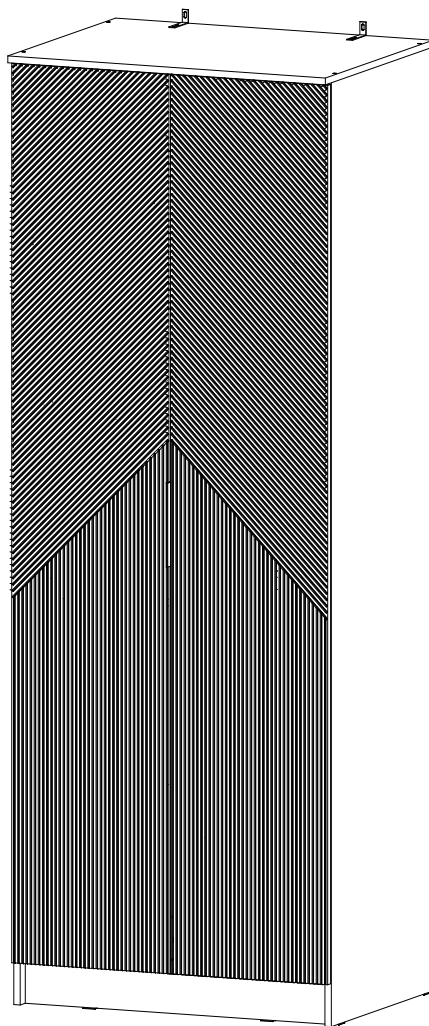
Высота: 2216мм

Глубина: 614 мм

Максимальная нагрузка:

на полку - 10 кг

на штангу - 10 кг



Шкаф 2-х створчатый «Эмилия» ШК-01

**BTS**  
МЕБЕЛЬНАЯ КОМПАНИЯ

Срок службы изделия - 5 лет  
Срок гарантии - 24 месяца

Соответствует требованиям  
ТР ТС 025/2012

Производитель:  
ООО «МК BTS», г. Пенза, ул. Рябова, стр. 9, помещ. 10, литера А

Дата изготовления \_\_\_\_\_

Переходите по QR-коду для просмотра видеоинструкции сборки изделия



## ОБЩИЕ ТЕХНИЧЕСКИЕ УКАЗАНИЯ

Настоятельно рекомендуем перед началом сборки внимательно ознакомиться с данной инструкцией, проверить наличие всех деталей и фурнитуры согласно комплектовочным ведомостям, убедиться в их качестве (отсутствие царапин, сколов, вмятин и т.д.) т.к. претензии по количеству комплектующих и качеству изделия после сборки не принимаются.

Сборку советуем производить вдвоём на ровной поверхности, в качестве подкладочного материала рекомендуем использовать гофрокартон от упаковок.

Производитель оставляет за собой право вносить изменения, не нарушающие внешнего вида и габаритных размеров изделия (замена крепёжной фурнитуры, ножек, ручек и т. д. на аналоги).

### Правила эксплуатации

Для длительного сохранения эксплуатационных и эстетических качеств мебели необходимо соблюдать следующие правила по уходу за мебелью во время ее эксплуатации.

- эксплуатировать мебель в сухом, проветриваемом помещении с температурой воздуха от +10 С до +40 С и влажностью воздуха не более 70%;
- в процессе эксплуатации мебели возможно ослабление крепежной фурнитуры - необходимо ее поправлять;
- при эксплуатации изделий имеющие декоративные решения в виде стекла или зеркал необходимо помнить, что эксплуатация стекла и зеркал с трещиной сопряжено с риском получения травм. Следует немедленно заменить стекло/зеркало при появлении трещин;
- не допускать скопления влаги на поверхностях изделия во избежание набухания щитов и отклейки кромок;
- беречь поверхности от механических повреждений, не допускать повреждения защитного слоя УФ-печати и воздействия высоких температур;
- протирать изделия влажной мягкой тканью (на УФ-печати применять микрофибру для зеркал), также возможно мыть с легким мыльным раствором с последующей протиркой насухо. Запрещено применение абразивных порошков и жестких металлических щеток.
- Запрещено использование агрессивных средств очистки, таких как растворители, бензин, обезжиривающие средства, содержащие кислоты, спирты и соли, моющие средства типа «Мистер Мускул», «Fairgy» и т.д.



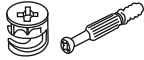



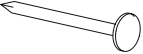

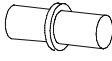

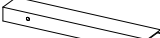
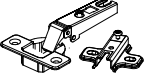

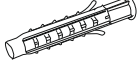

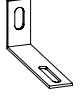
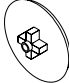




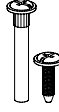

### Гарантийные обязательства

Изготовитель гарантирует соответствие мебели требованиям ГОСТ 16371-2014, ТР ТС 025/2012 при соблюдении условий транспортировки, хранения, сборки (для мебели, поставляемой в разобранном виде), эксплуатации.

Срок службы изделия - 5 лет (при соблюдении условий эксплуатации мебели).

Гарантийный срок эксплуатации мебели - 24 месяца.

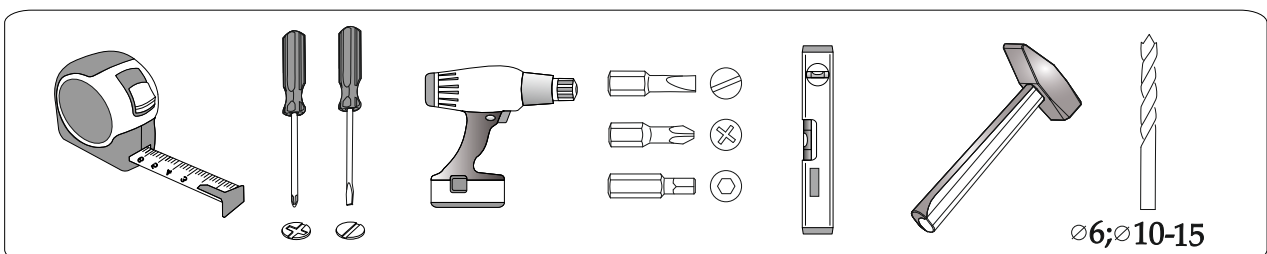
# Фурнитура

Евровинт 6x50  12 шт. <b>A</b>	Евроключ  1 шт. <b>B</b>	Эксцентриковая стяжка  12 шт. <b>C</b>	Шуруп 4x16  36 шт. <b>D</b>	Шуруп с пресшайбой 4x16  4 шт. <b>E</b>	Шуруп 4x13  2 шт. <b>F</b>	Гвоздь 2x20  76 шт. <b>G</b>	Шкант  4 шт. <b>H</b>
Полкодержатель (хром)  12 шт. <b>I</b>	Подпятник  8 шт. <b>J</b>	Ручка  1 шт. <b>K</b>	Петля 4-х шарнирная накладная  8 шт. <b>L</b>	Саморез п/ш 4,2x76  2 шт. <b>M</b>	Дюбель-пробка 6x60  2 шт. <b>N</b>	Краб (для гвоздя)  18 шт. <b>O</b>	Уголок овербаланс  2 шт. <b>P</b>
Заглушка для эксцентрика  4 шт. <b>Q</b>	Заглушка для евровинта  10 шт. <b>R</b>	Заглушка технологическая Ф5  14 шт. <b>S</b>	Футорка для шурупа 4x16  2 шт. <b>T</b>	Фланец для овальной трубы  2 шт. <b>U</b>	Стяжка межсекционная  2 шт. <b>V</b>	Силиконовая накладка  4 шт. <b>W</b>	

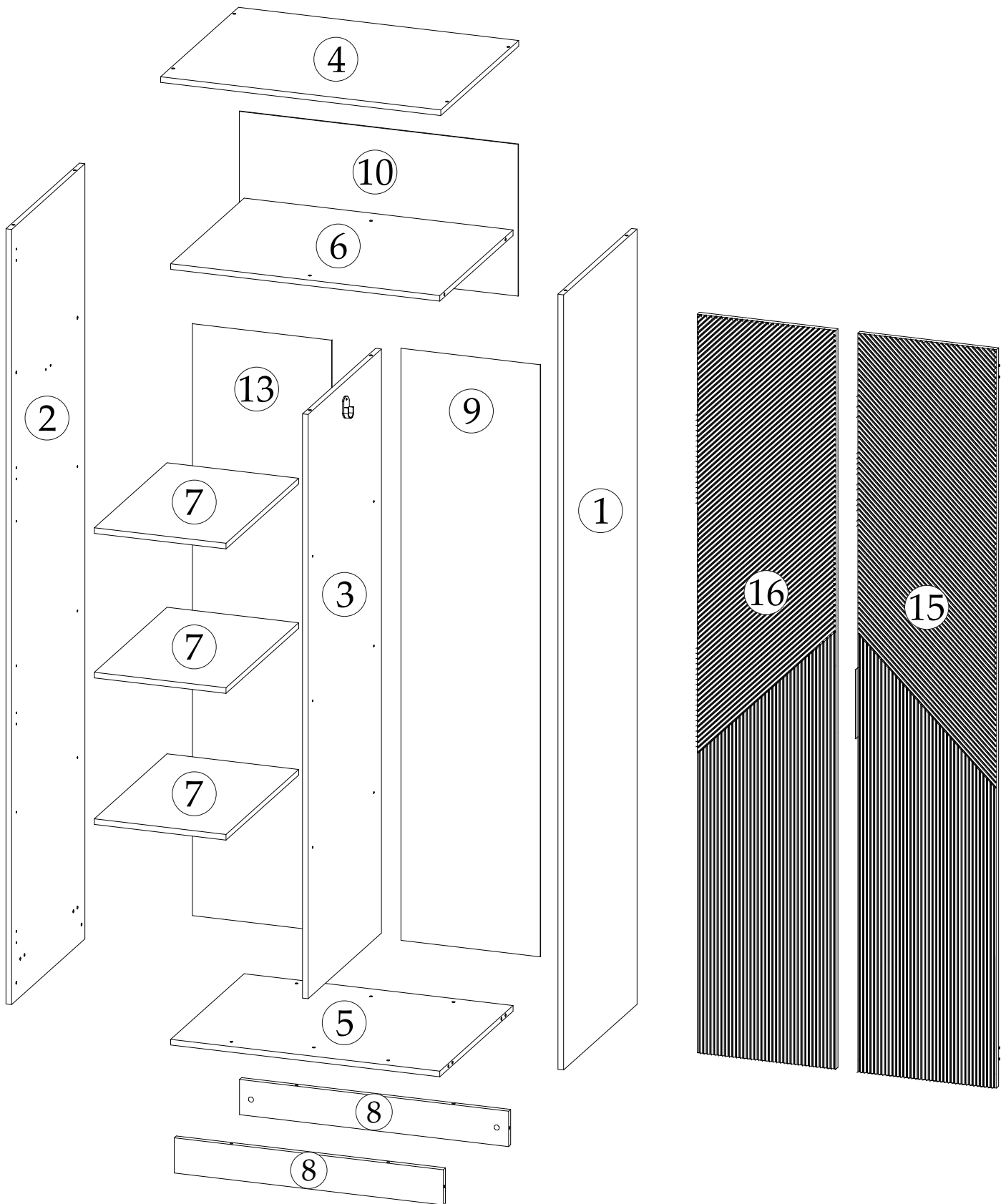
## Спецификация на панели

Поз.	Наименование детали	Длина	Ширина	Количество
1	Боковина правая	2200	576	1
2	Боковина левая	2200	576	1
3	Перегородка	1658	575	1
4	Крышка	800	610	1
5	Вязка	768	575	1
6	Вязка	768	575	1
7	Полка	570	356	3
8	Цоколь	100	768	2
9	ЛДВП	1680	418	1
10	ЛДВП	796	431	1
13	ЛДВП	1680	378	1
15	Створка	2096	396	1
16	Створка	2096	396	1
23	Труба хром D16 овальная 389			1

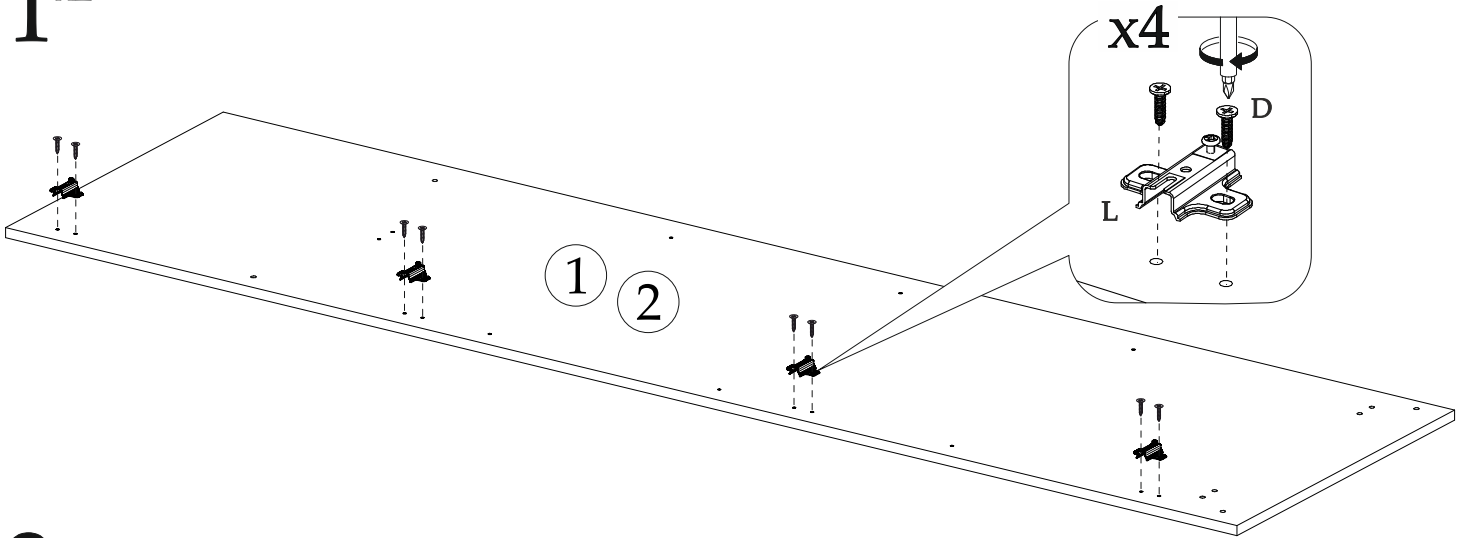
## Инструмент



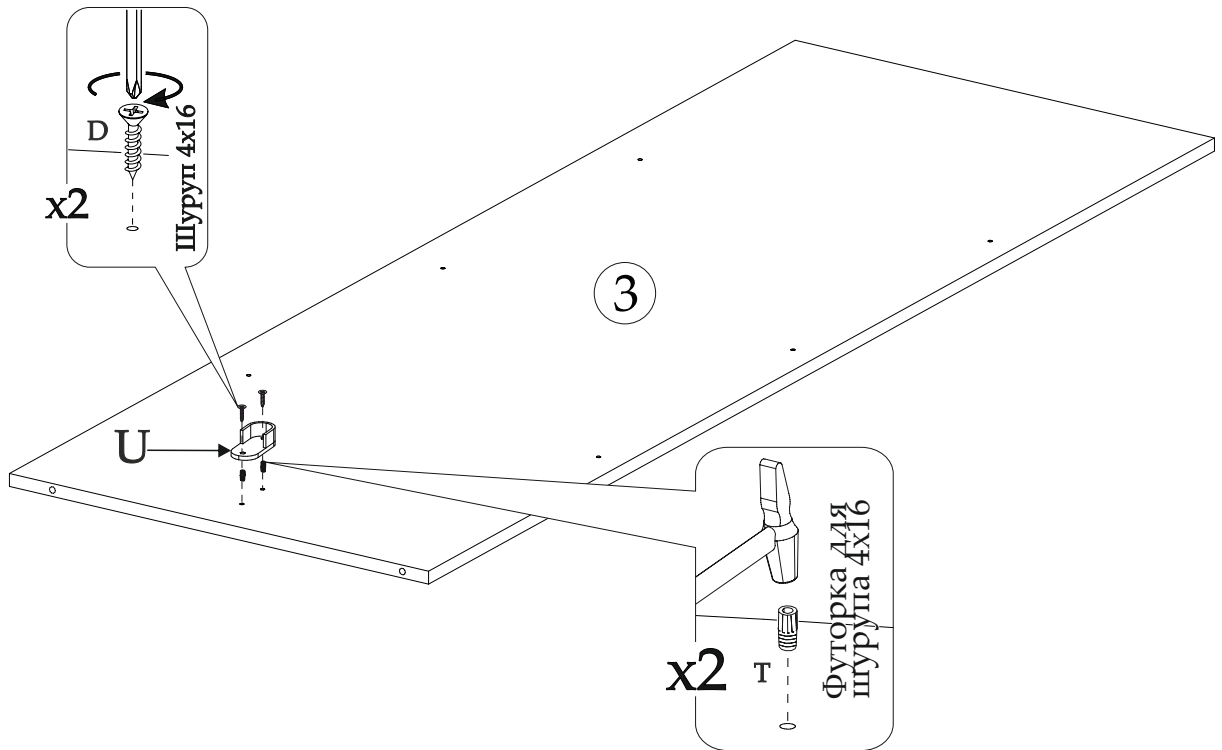
# ПОРЯДОК СБОРКИ



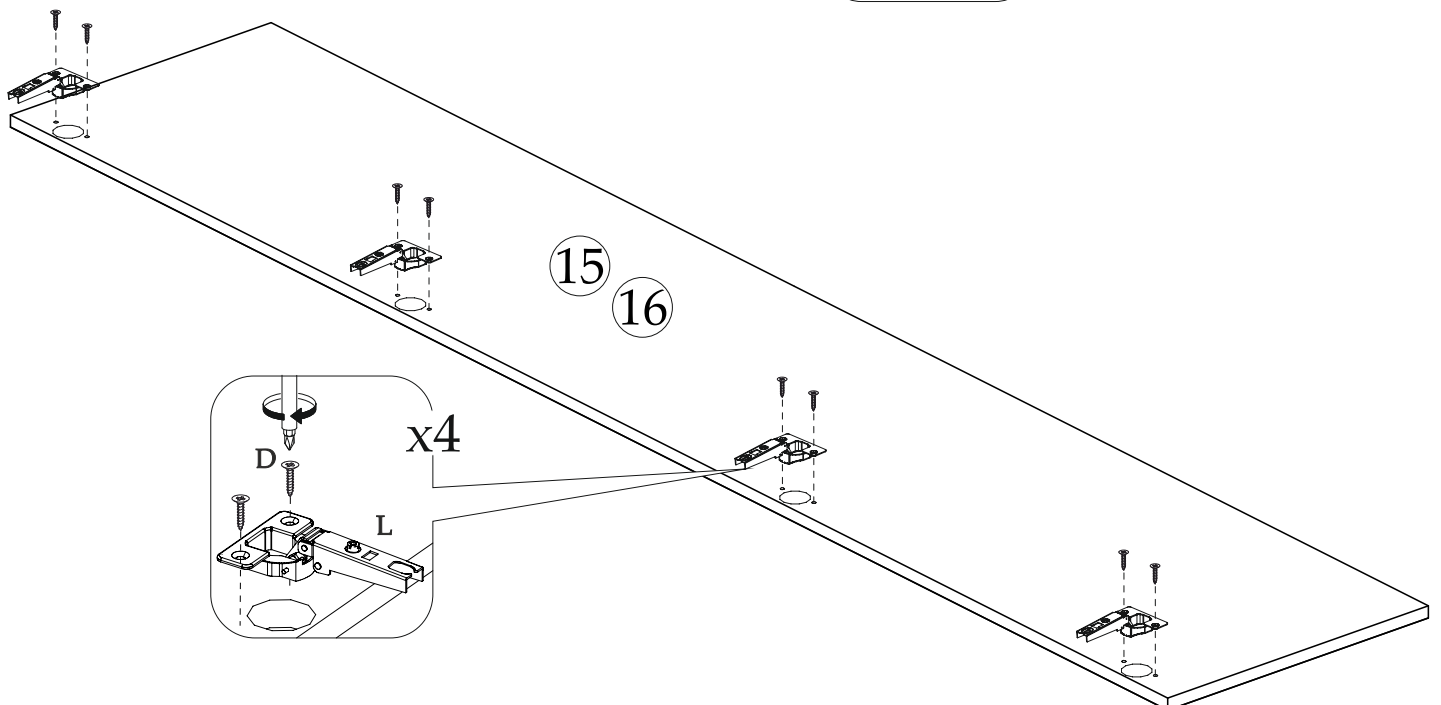
1<sup>x2</sup>



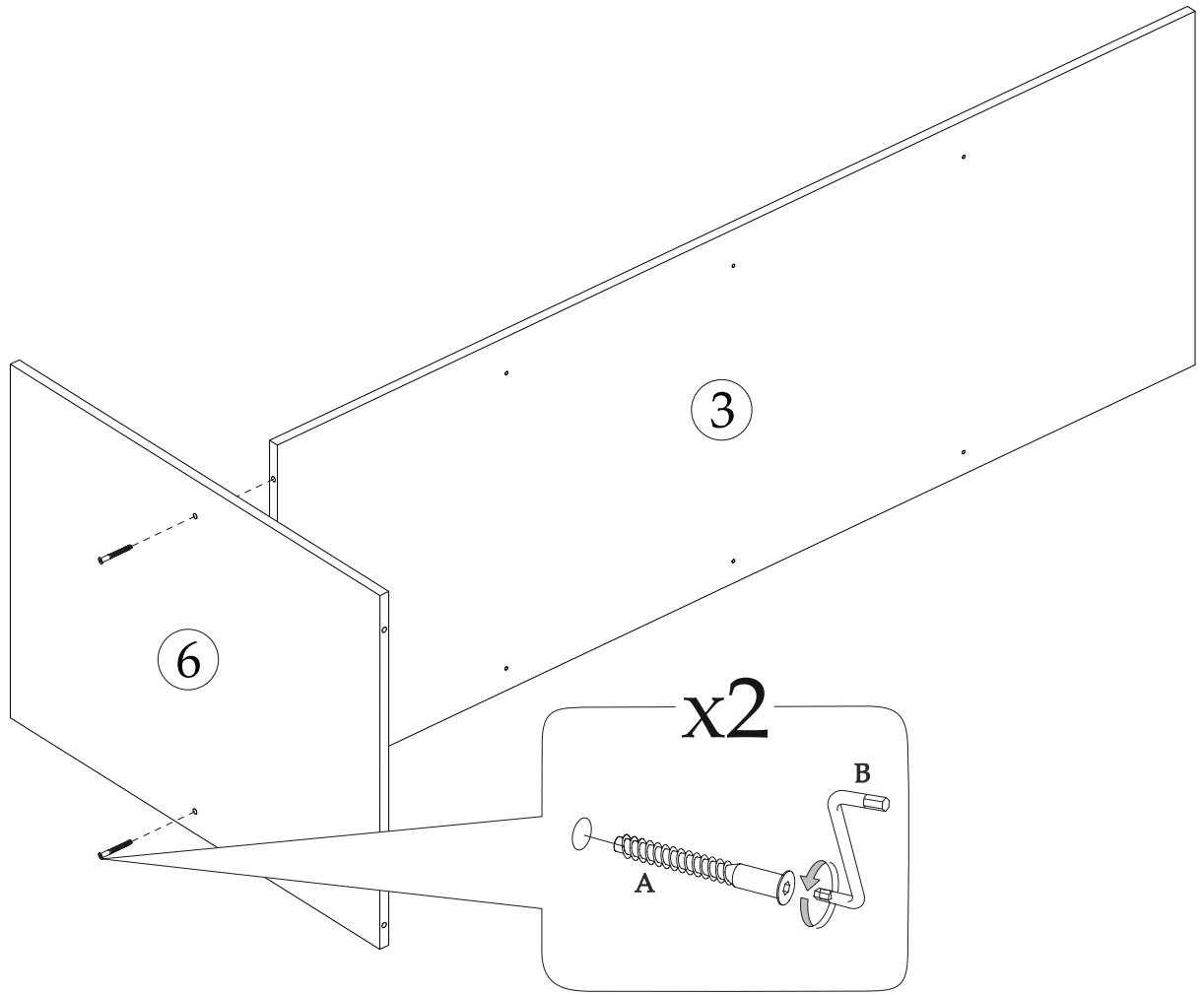
2



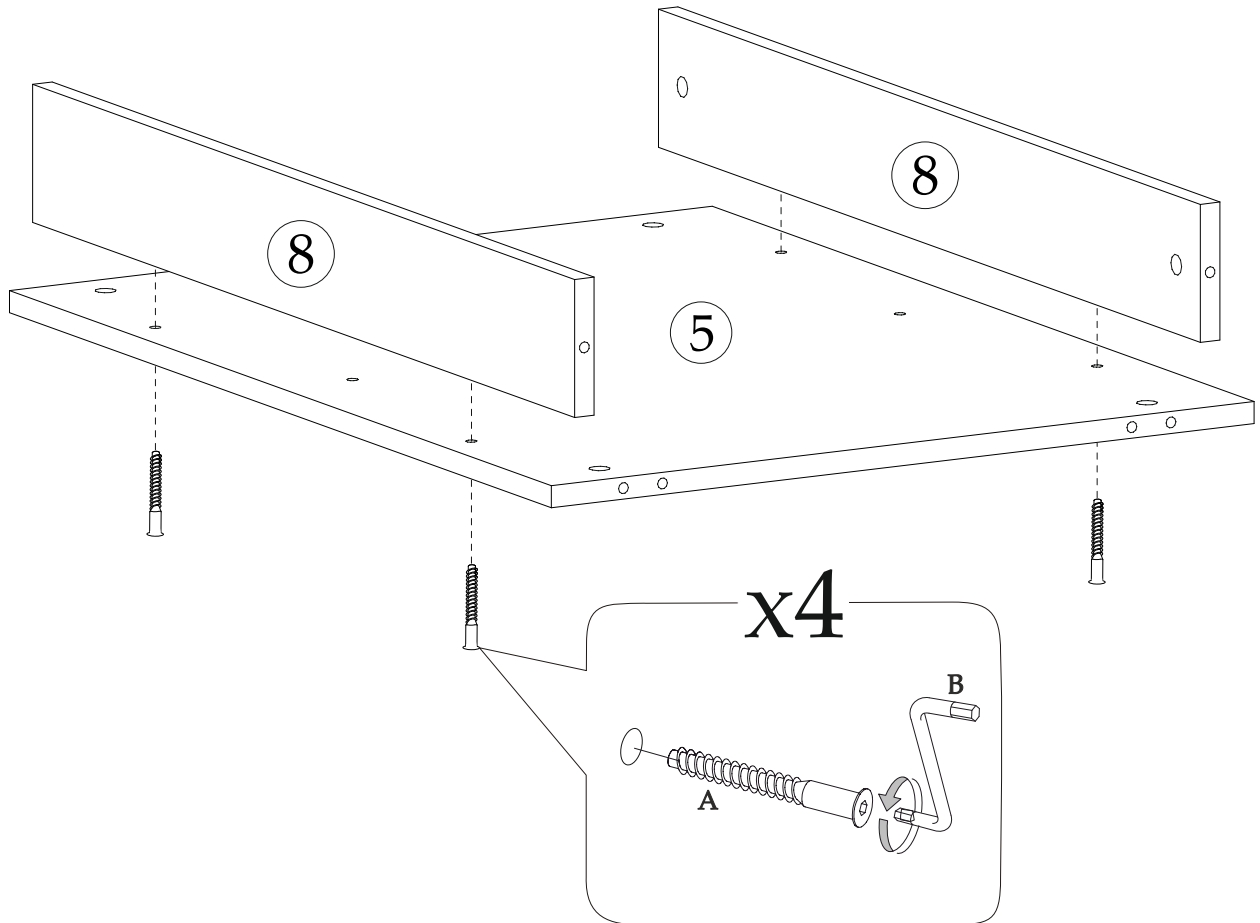
3<sup>x2</sup>



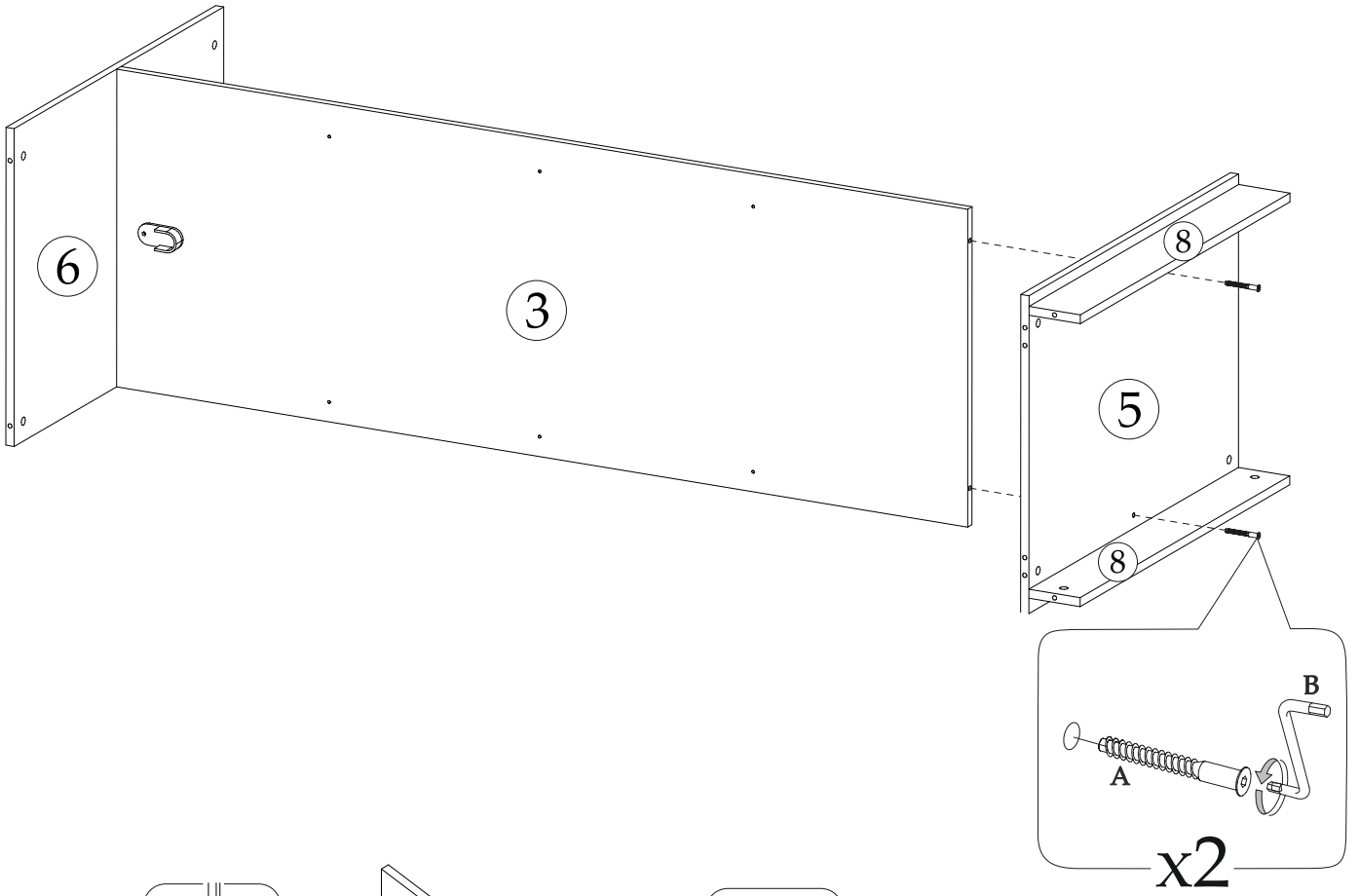
4



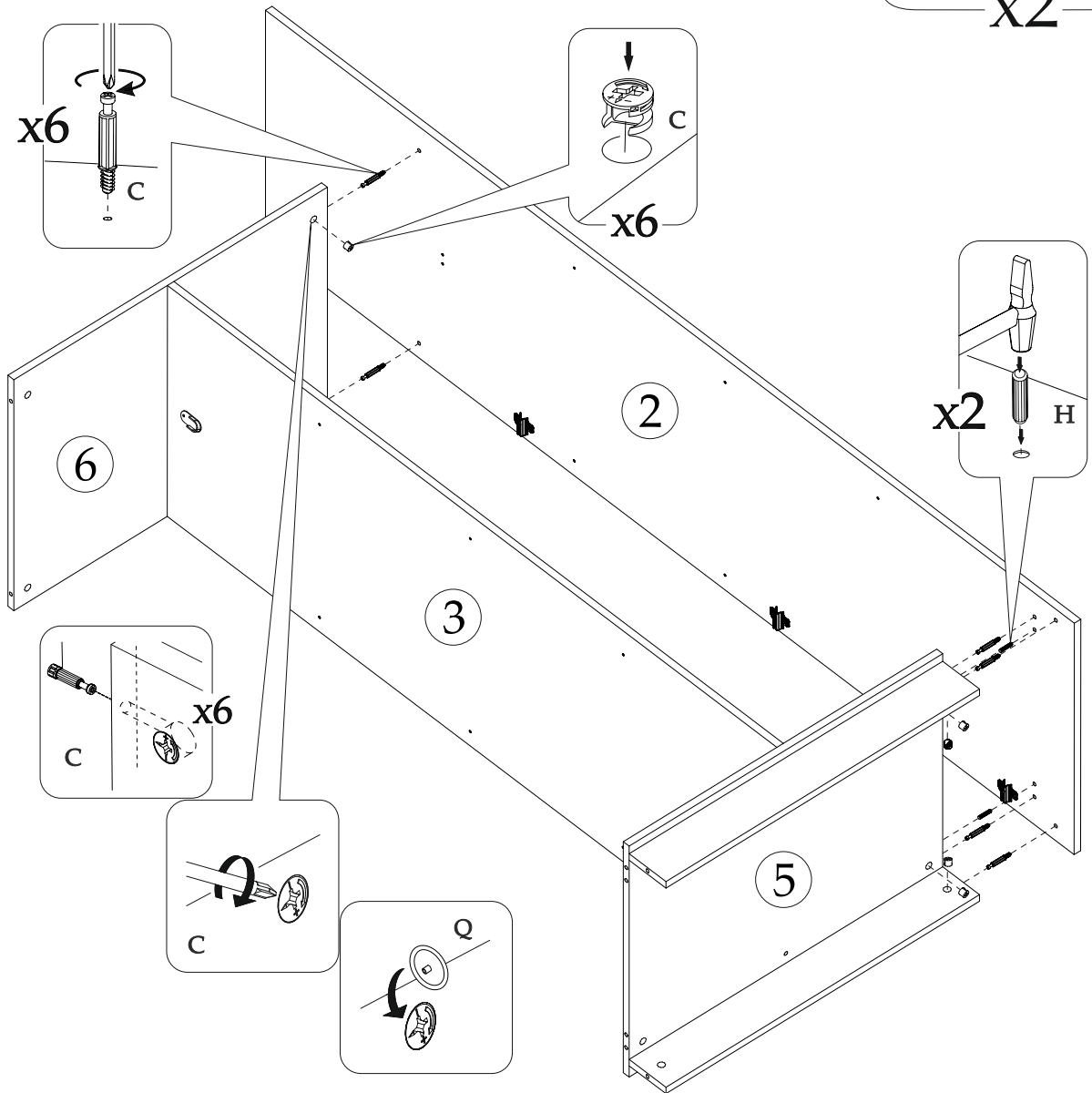
5



6



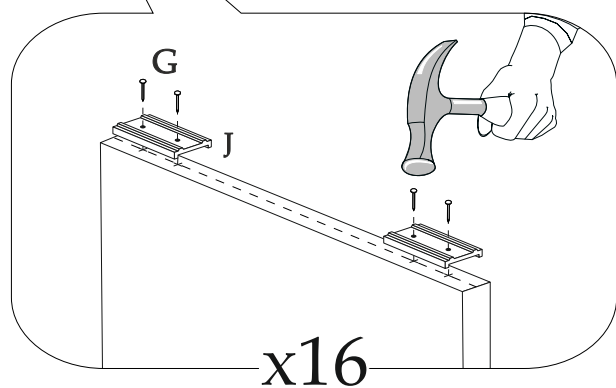
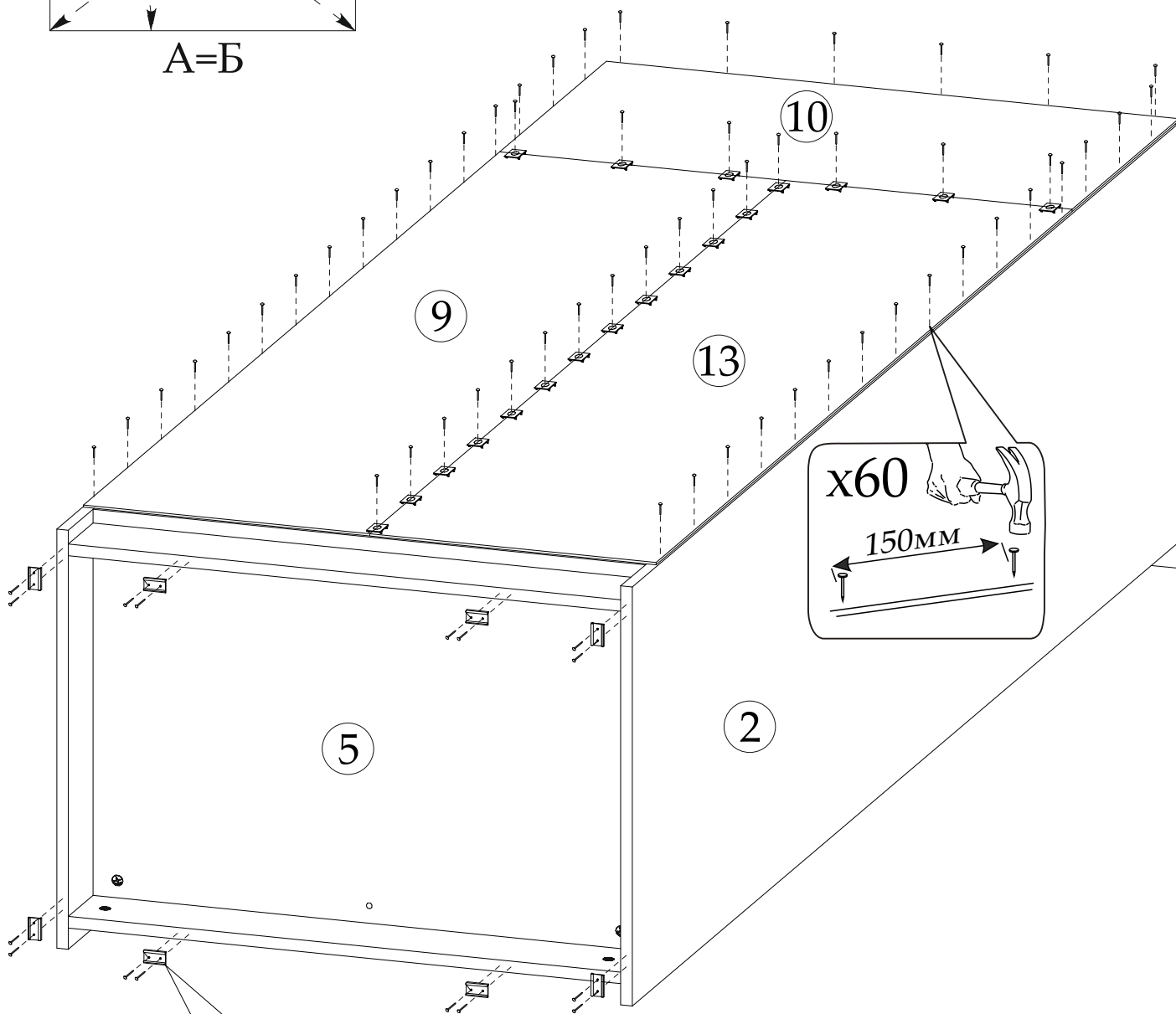
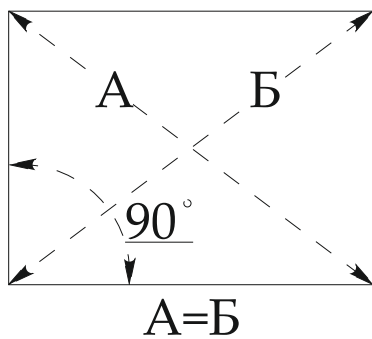
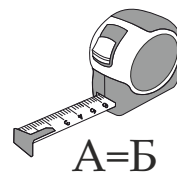
7

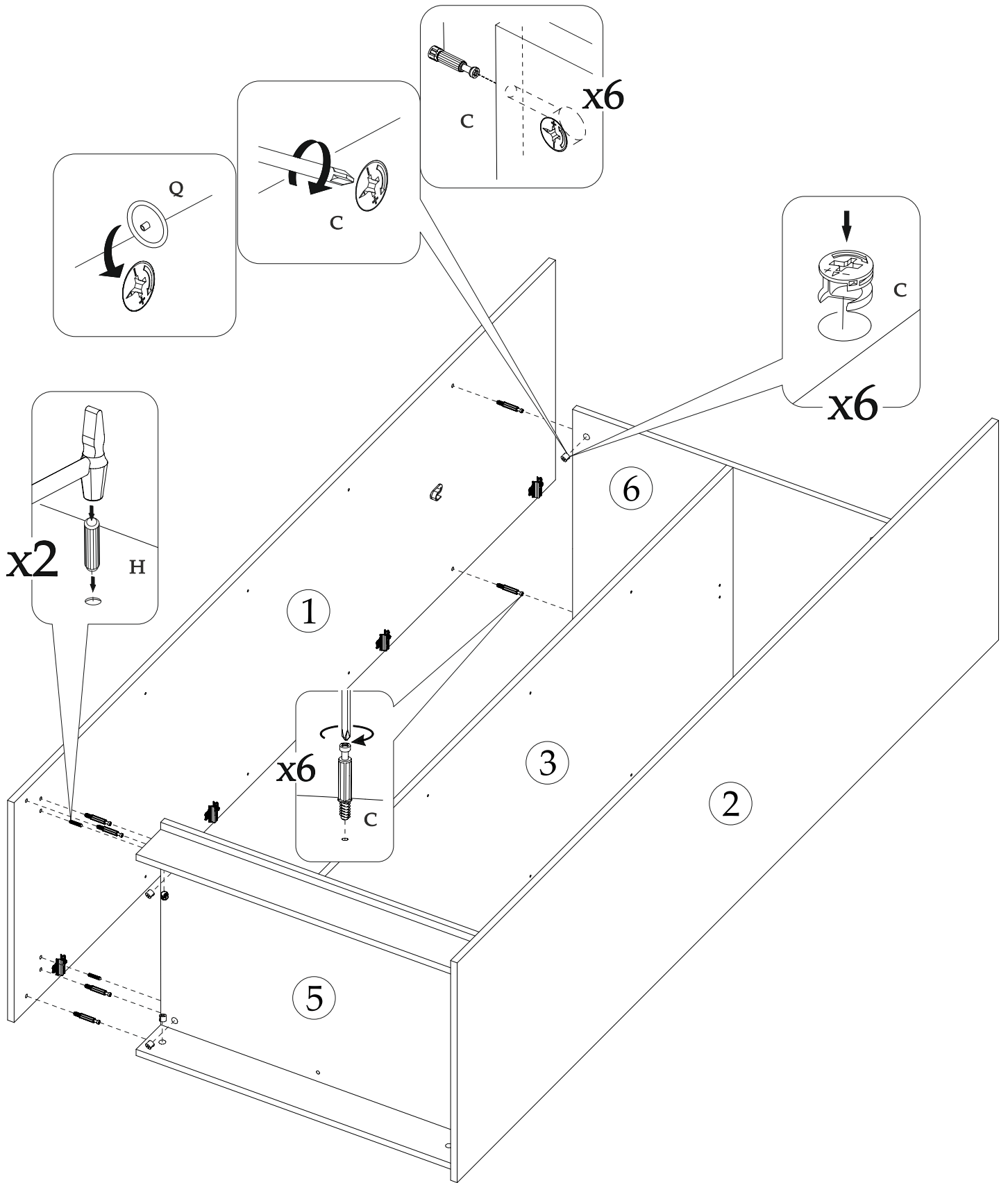


7

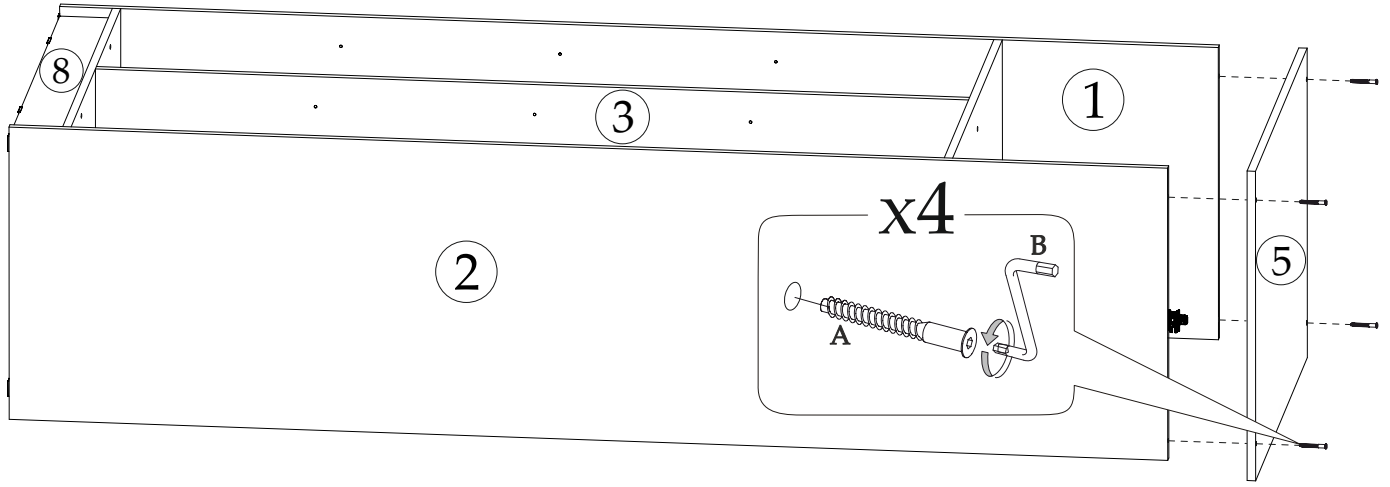
# 10

Соблюдайте равенство  
диагоналей при установке  
задней стенки



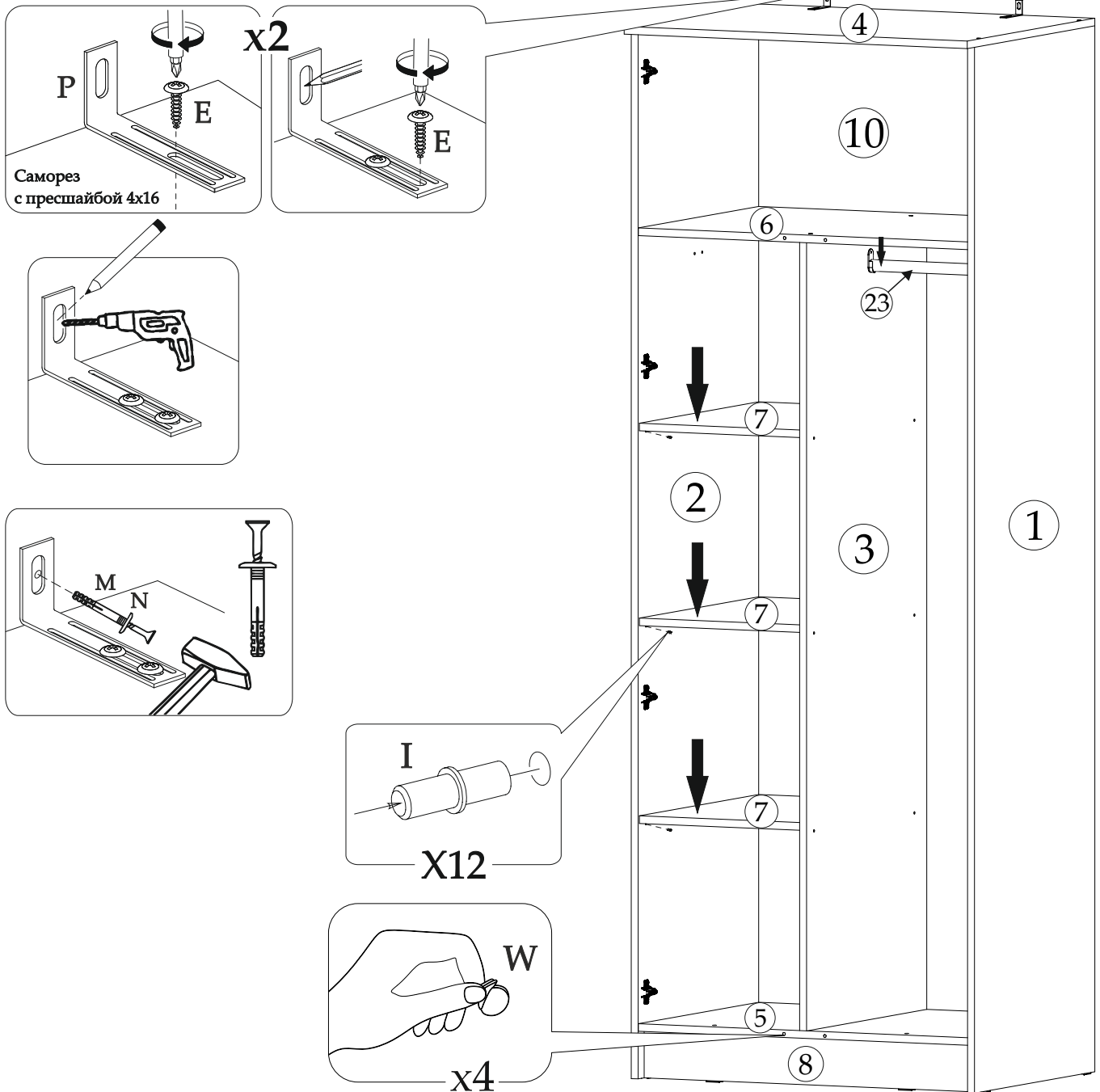


# 9



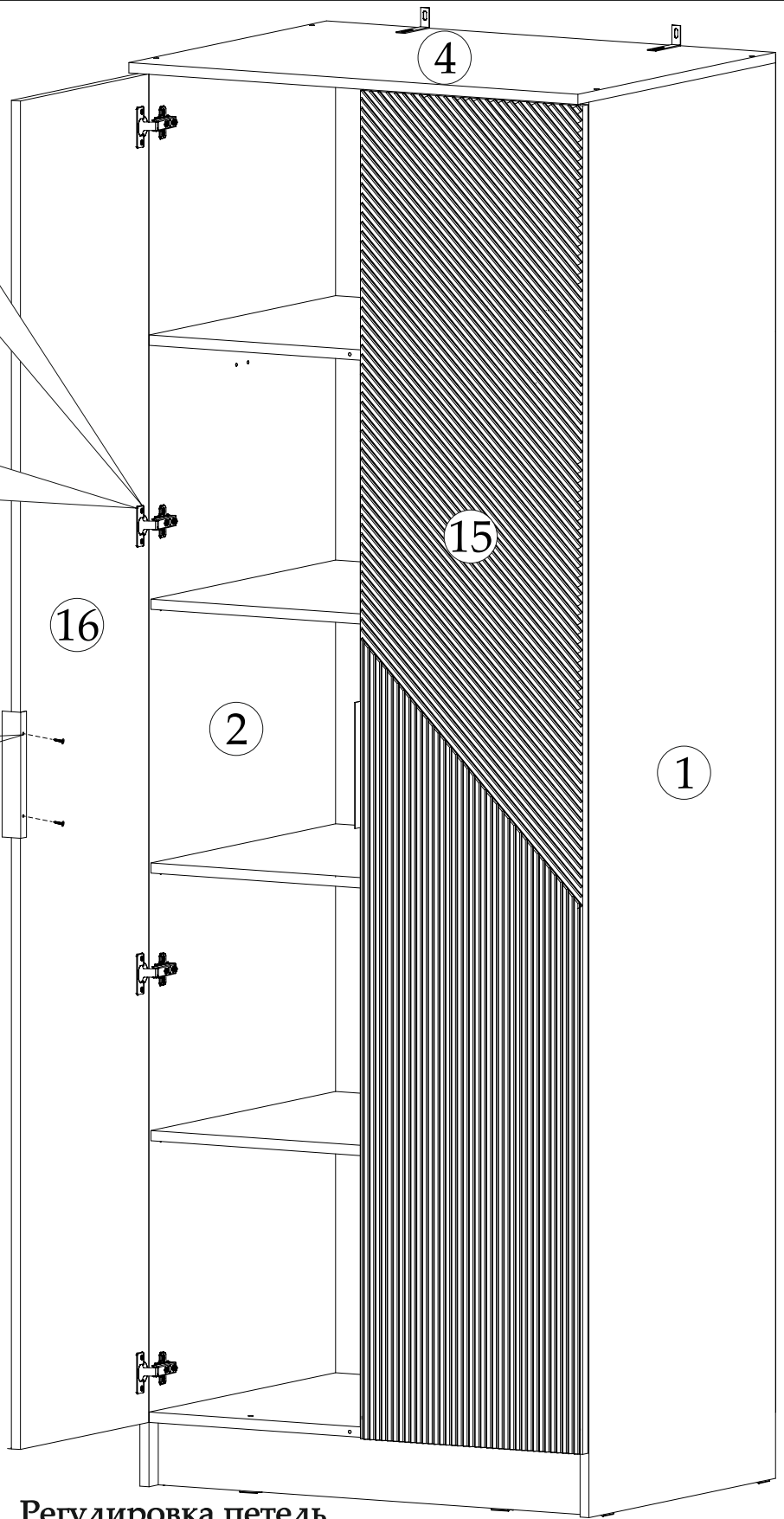
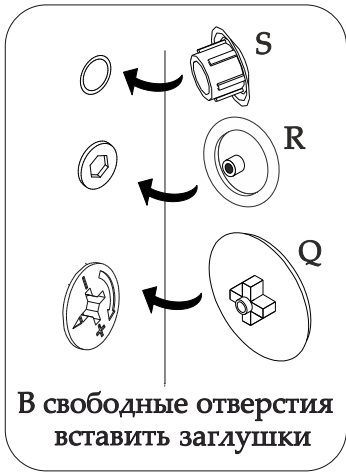
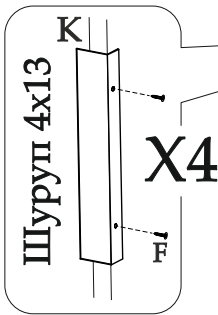
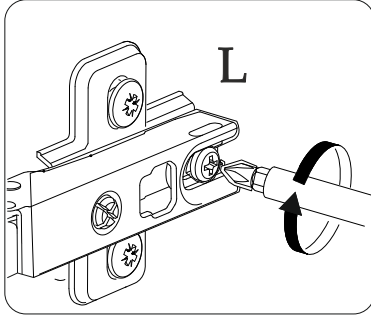
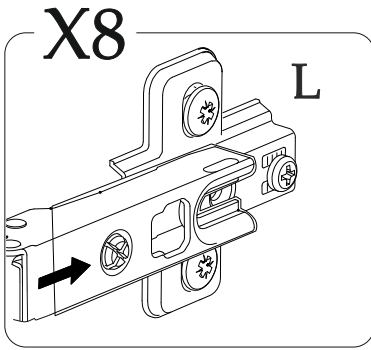
# 10

## Схема крепления уголка Овербаланс

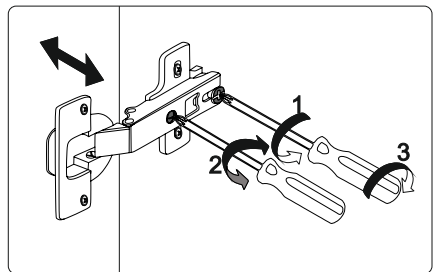
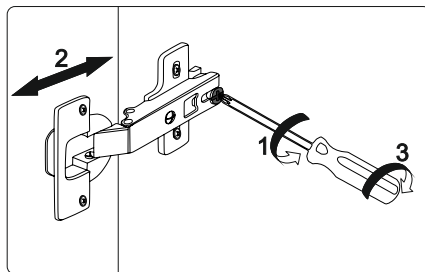
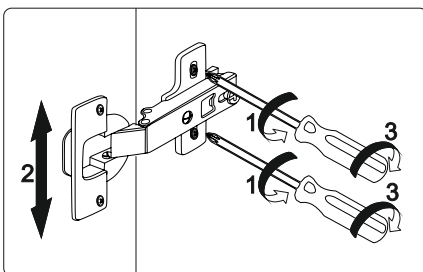


10

# 11



### Регулировка петель



Уважаемый покупатель!

Выражаем Вам искреннюю благодарность за выбор нашей мебели!