

ИНСТРУКЦИЯ ПО СБОРКЕ

Комод "Энигма" КМ-06

Габаритные размеры

Ширина: 1302 мм

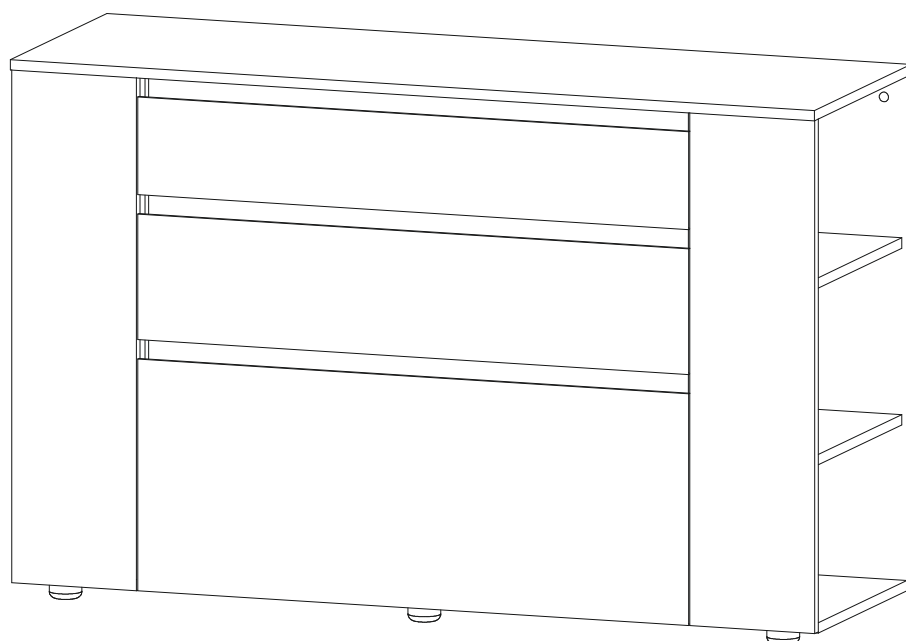
Высота: 836 мм

Глубина: 434 мм

Максимальная нагрузка

на ящик - 5 кг,

на вязку - 10 кг



Комод "Энигма" КМ-06

Срок службы изделия - 5 лет
Срок гарантии - 24 месяца

Соответствует требованиям
ТР ТС 025/2012

Производитель в соответствии с буквой
Б - ООО «Мебелони», Пензенская область, г. Пенза, ул. Рябова, стр. 7Д

МЕБЕЛОНИ
СЕМЬЯ
МБ

Дата изготовления _____

ОБЩИЕ ТЕХНИЧЕСКИЕ УКАЗАНИЯ

Настоятельно рекомендуем перед началом сборки внимательно ознакомиться с данной инструкцией, проверить наличие всех деталей и фурнитуры согласно комплектовочным ведомостям, убедиться в их качестве (отсутствие царапин, сколов, вмятин и т.д.) т.к. претензии по количеству комплектующих и качеству изделия после сборки не принимаются.

Сборку советуем производить вдвоём на ровной поверхности, в качестве подкладочного материала рекомендуем использовать гофрокартон от упаковок.

Производитель оставляет за собой право вносить изменения, не нарушающие внешнего вида и габаритных размеров изделия (замена крепёжной фурнитуры, ножек, ручек и т. д. на аналоги).

Правила эксплуатации

Для длительного сохранения эксплуатационных и эстетических качеств мебели необходимо соблюдать следующие правила по уходу за мебелью во время ее эксплуатации.

- эксплуатировать мебель в сухом, проветриваемом помещении с температурой воздуха от +10 С до +40 С и влажностью воздуха не более 70%;
- в процессе эксплуатации мебели возможно ослабление крепежной фурнитуры - необходимо ее поправлять;
- при эксплуатации изделий имеющие декоративные решения в виде стекла или зеркал необходимо помнить, что эксплуатация стекла и зеркал с трещиной сопряжено с риском получения травм. Следует немедленно заменить стекло/зеркало при появлении трещин;
- не допускать скопления влаги на поверхностях изделия во избежание набухания щитов и отклейки кромок;
- беречь поверхности от механических повреждений, не допускать повреждения защитного слоя УФ-печати и воздействия высоких температур;
- протирать изделия влажной мягкой тканью (на УФ-печати применять микрофибру для зеркал), также возможно мыть с легким мыльным раствором с последующей протиркой насухо. Запрещено применение абразивных порошков и жестких металлических щеток.
- Запрещено использование агрессивных средств очистки, таких как растворители, бензин, обезжиривающие средства, содержащие кислоты, спирты и соли, моющие средства типа «Мистер Мускул», «Fairy» и т.д.

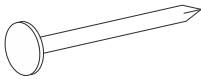
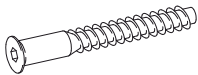

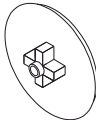

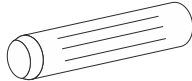
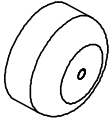
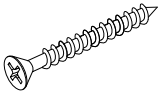
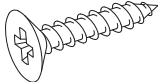
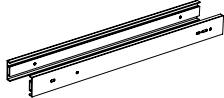
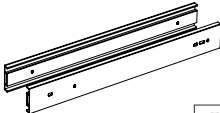

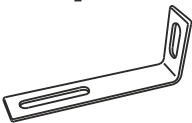
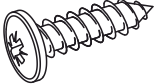
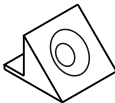
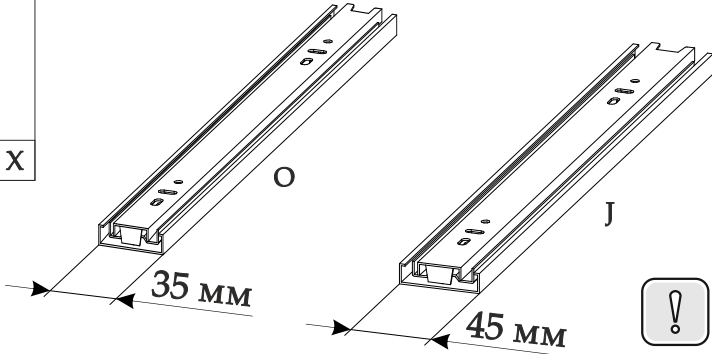
Гарантийные обязательства

Изготовитель гарантирует соответствие мебели требованиям ГОСТ 16371-2014, ТР ТС 025/2012 при соблюдении условий транспортировки, хранения, сборки (для мебели, поставляемой в разобранном виде), эксплуатации.

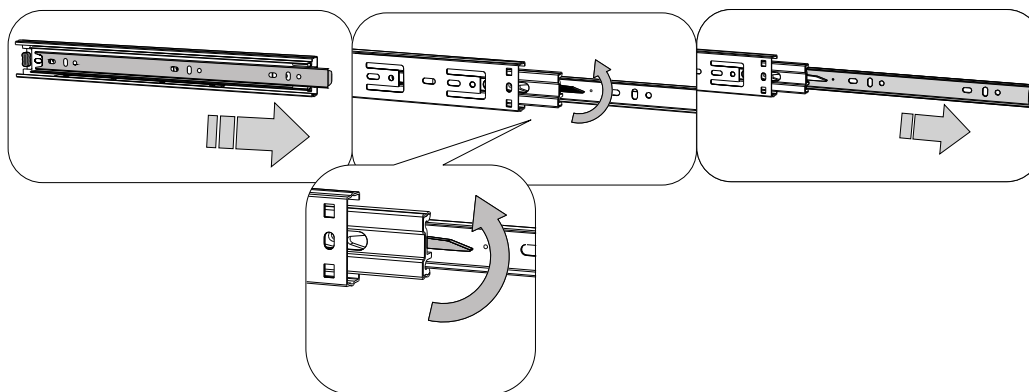
Срок службы изделия - 5 лет (при соблюдении условий эксплуатации мебели).

Гарантийный срок эксплуатации мебели - 24 месяца.

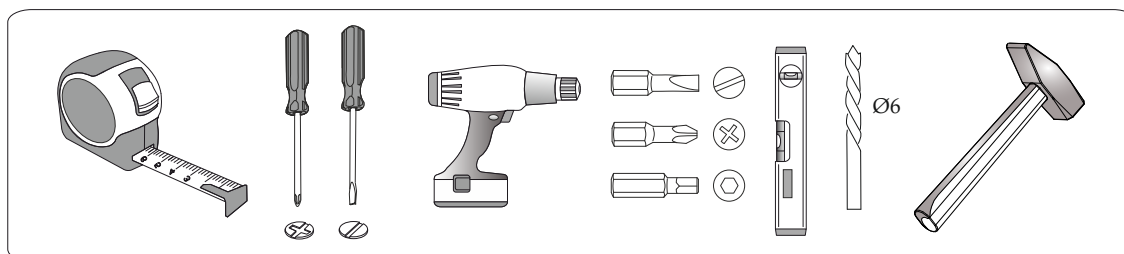
Фурнитура

<p>Гвоздь 2x20</p>  <p>100 шт. K</p>	<p>Евровинт 6x50</p>  <p>18 шт. A</p>	<p>Евроключ</p>  <p>1 шт. Z</p>	<p>Заглушка для эксцентрика</p>  <p>40 шт. E</p>	<p>Заглушка для евровинта</p>  <p>10 шт. B</p>	<p>Шкант 8*30</p>  <p>14 шт. M</p>
<p>Опора h27</p>  <p>6 шт. F</p>	<p>Шуруп 4x25</p>  <p>6 шт. P</p>	<p>Шуруп 4x16</p>  <p>45 шт. H</p>	<p>Направляющие шариковые 350 мм</p>  <p>2 шт. O</p>	<p>Направляющие шариковые 350 мм усиленные</p>  <p>1 шт. J</p>	<p>Эксцентрик стяжка</p>  <p>50 шт. C</p>
<p>Уголок овербаланс</p>  <p>2 шт. U</p>	<p>Шуруп 4x16 с прессшайбой</p>  <p>4 шт. Y</p>	<p>Фиксатор ЛДВП</p>  <p>9 шт. X</p>			

Перед установкой разобрать направляющие



Инструменты

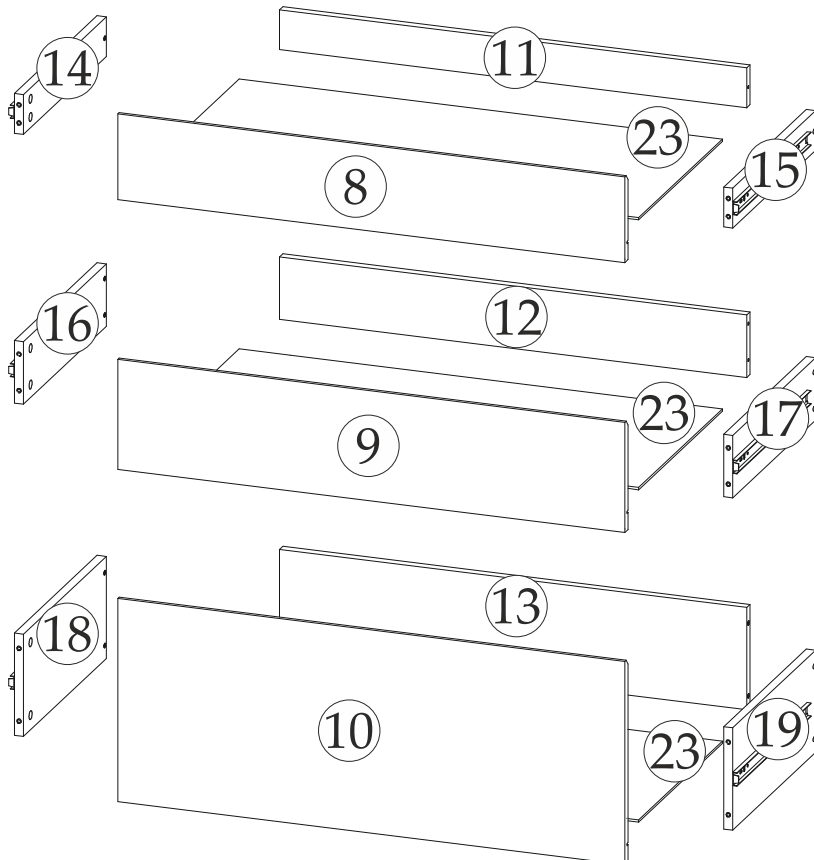
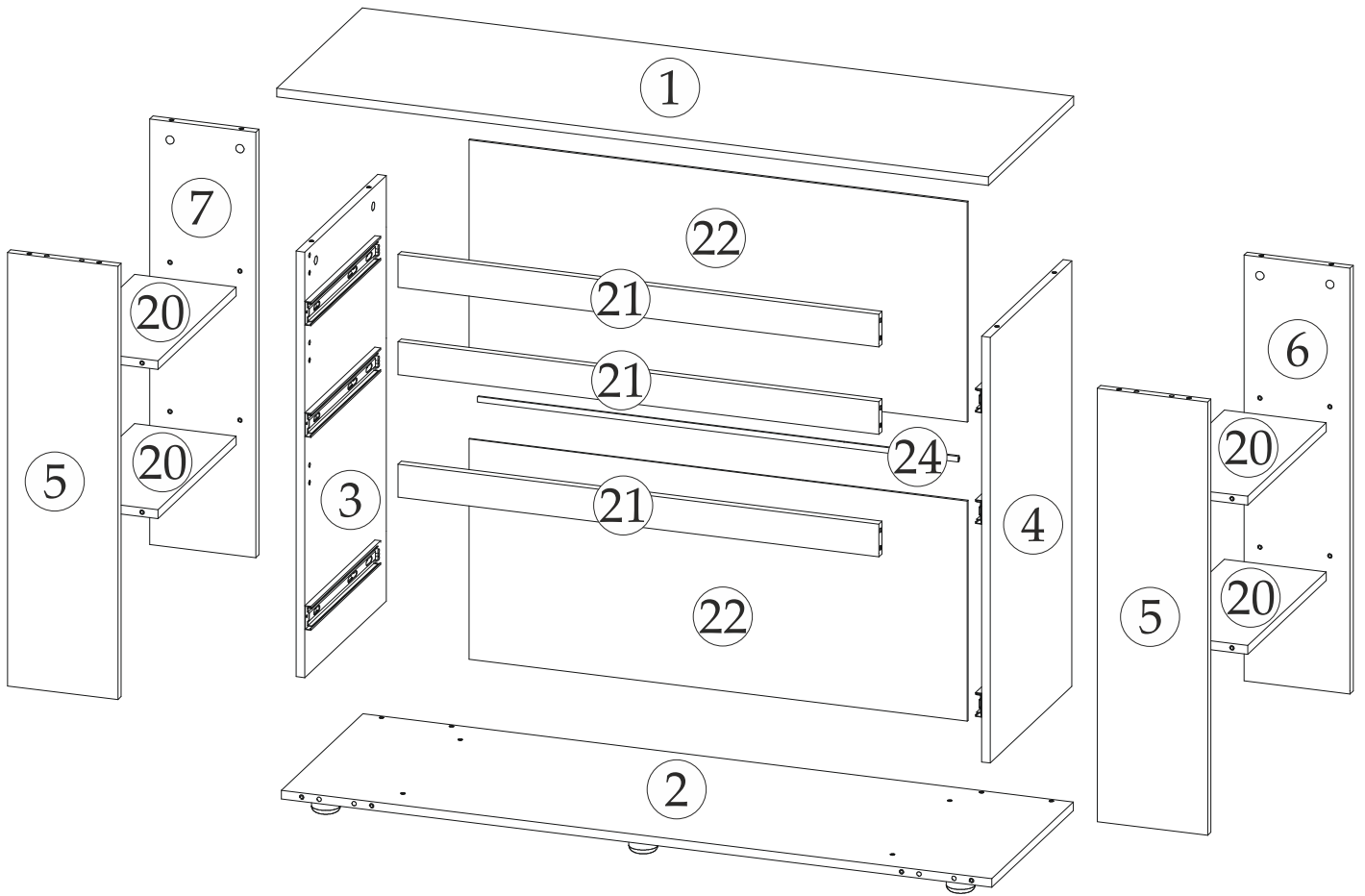


Качество мебели зависит от качества сборки.
Рекомендуем доверять сборку специалистам.

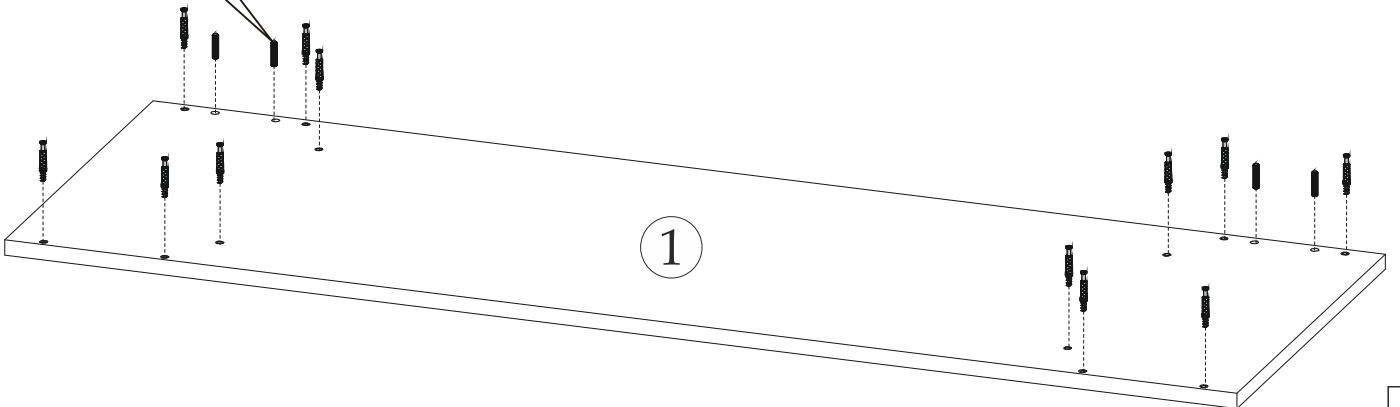
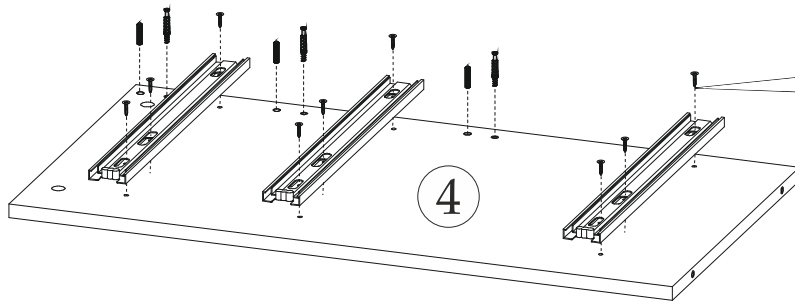
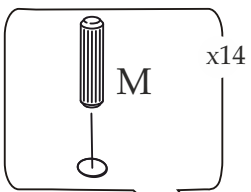
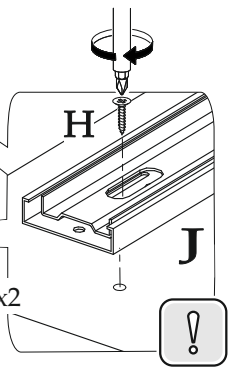
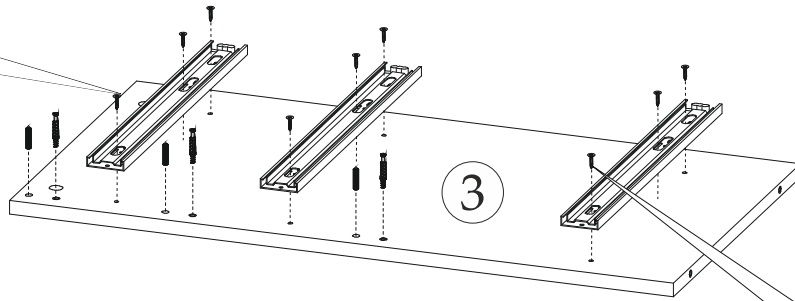
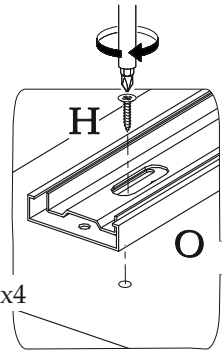
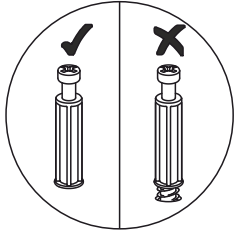
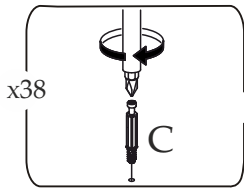
Спецификация материалов

Поз	Наименование	Длина, мм	Ширина, мм	Кол-во, шт
1	Крышка верхняя	1302	431	1
2	Крышка нижняя	1300	410	1
3	Боковина левая	779	410	1
4	Боковина правая	779	410	1
5	Фальш-панель	202	793	2
6	Задняя стенка	194	779	1
7	Задняя стенка	194	779	1
8	Фасад	890	132	1
9	Фасад	890	194	1
10	Фасад	890	377	1
11	Вязка ящика	822	70	1
12	Вязка ящика	822	110	1
13	Вязка ящика	822	180	1
14	Боковина ящика левая	400	70	1
15	Боковина ящика правая	400	70	1
16	Боковина ящика левая	400	110	1
17	Боковина ящика правая	400	110	1
18	Боковина ящика левая	400	180	1
19	Боковина ящика правая	400	180	1
20	Вязка	186	394	4
21	Планка	880	60	3
22	ЛДВП	912	403	2
23	ЛДВП	850	404	3
24	Брус соединительный	880		1

ПОРЯДОК СБОРКИ

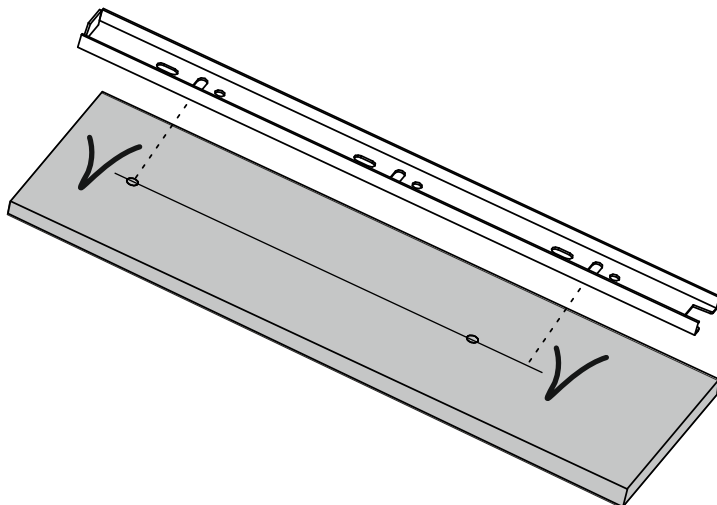
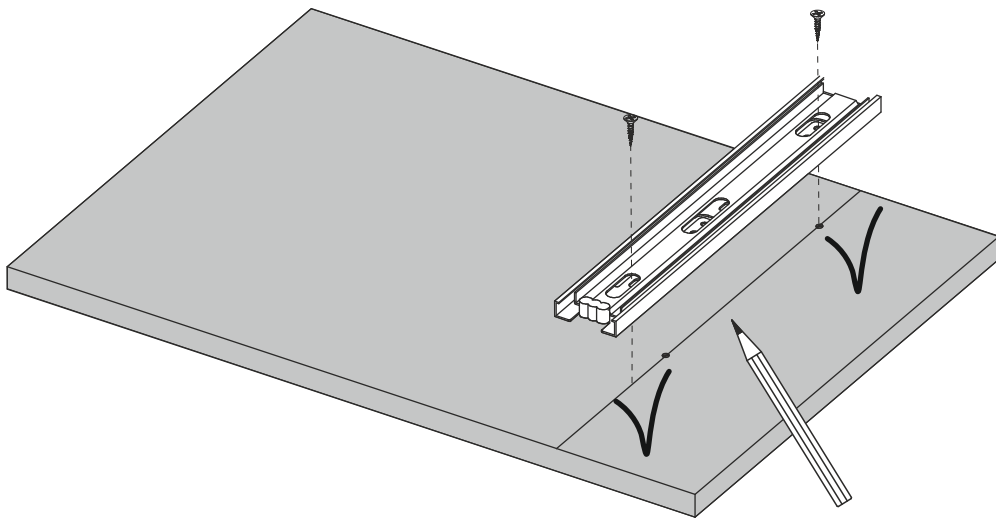
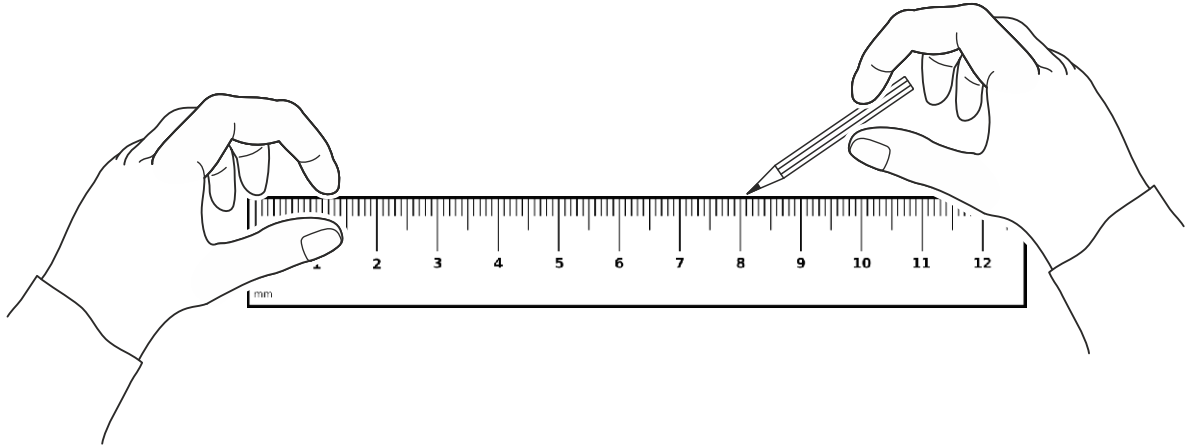


1

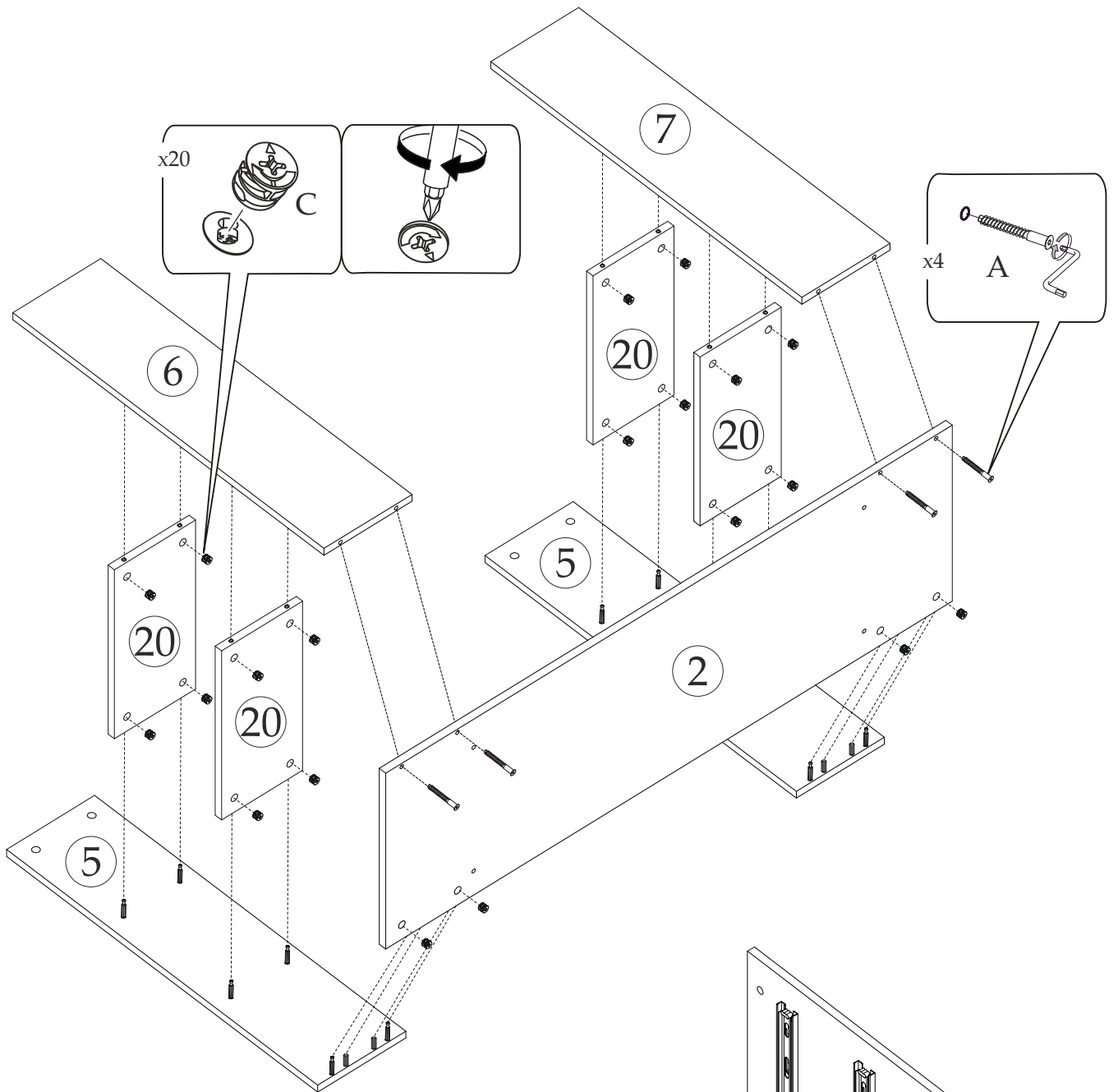


Внимание!

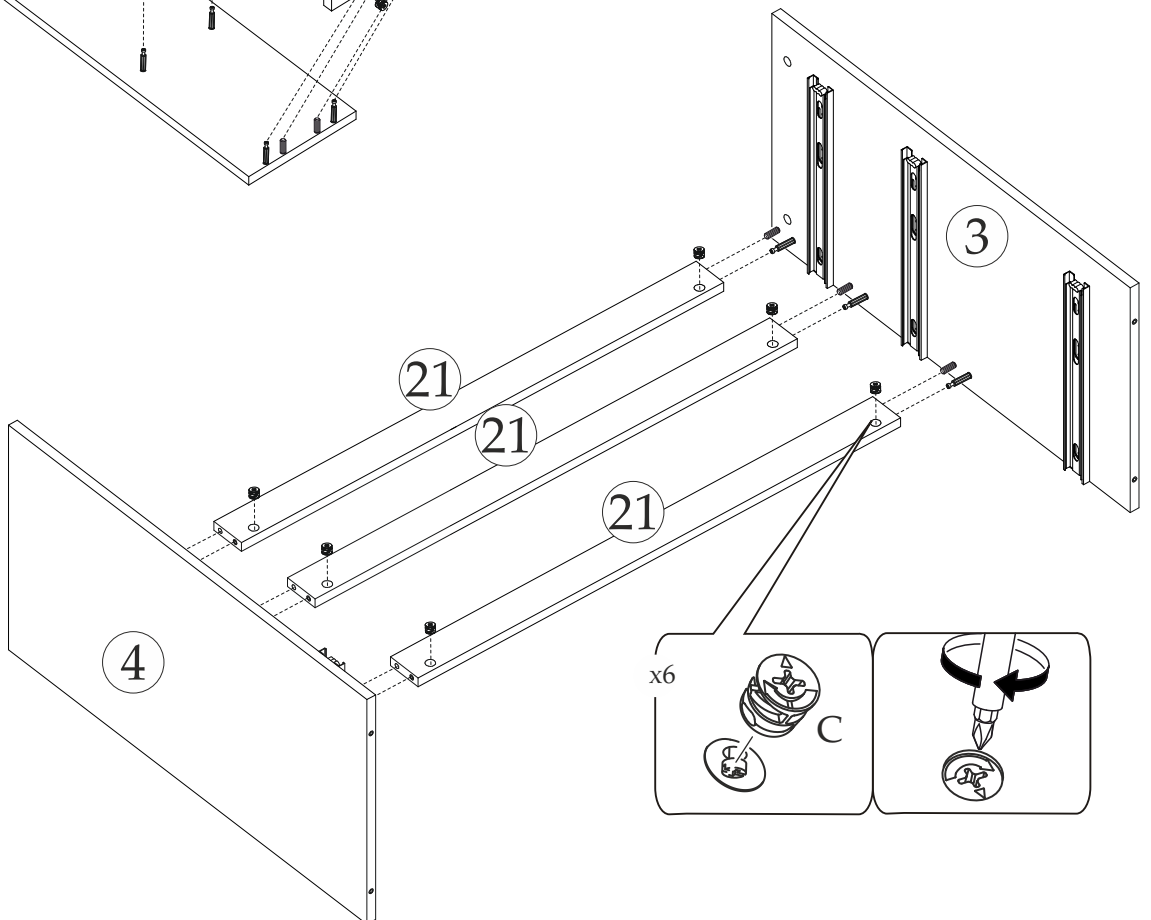
Если вторая наметка под направляющие на боковинах или боковинах ящиков не сходится с отверстиями на самой направляющей, то необходимо прочертить линию от одной наметки к другой и прикручивать направляющую, выровняв её по прочерченной линии.



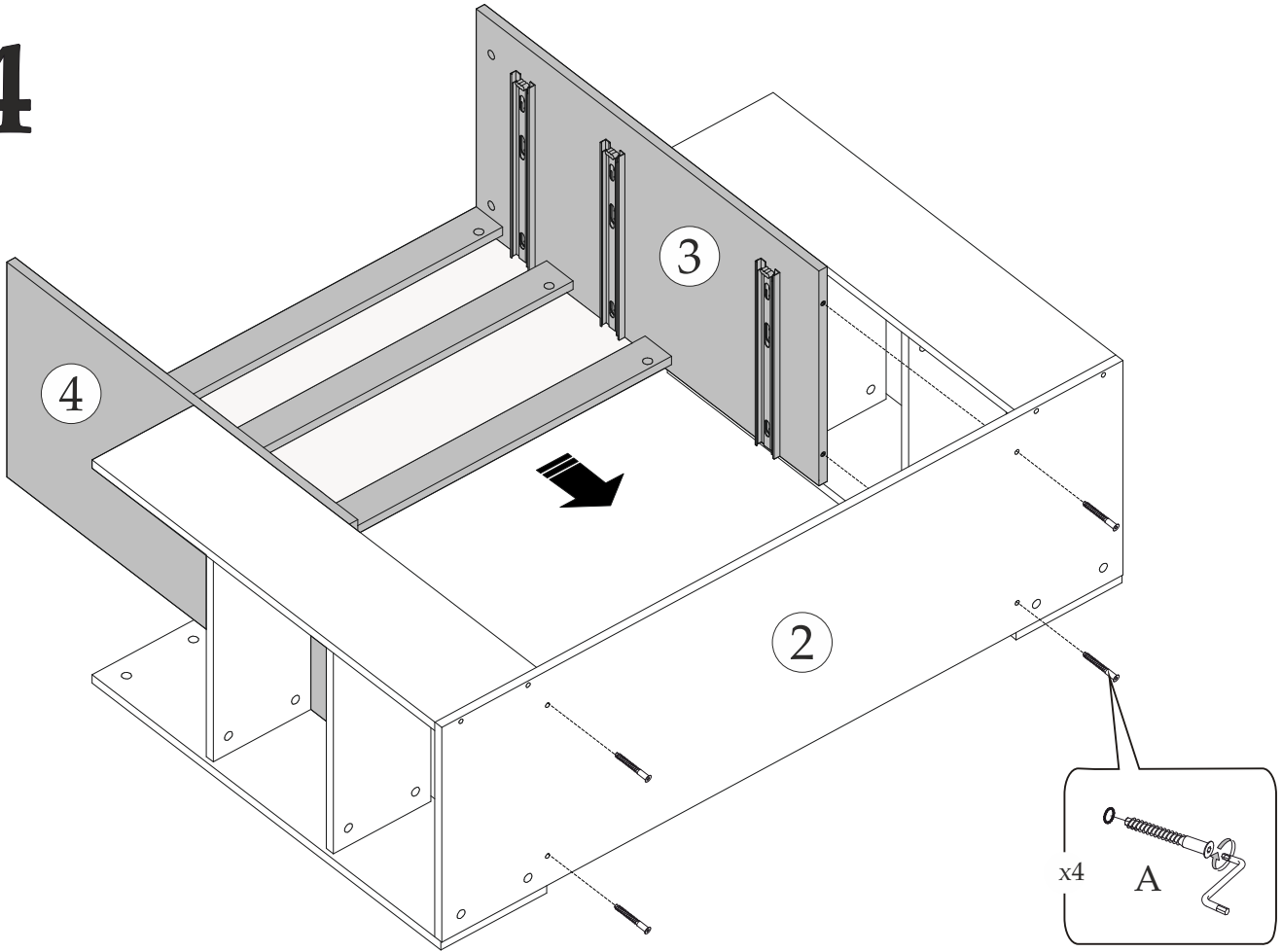
2



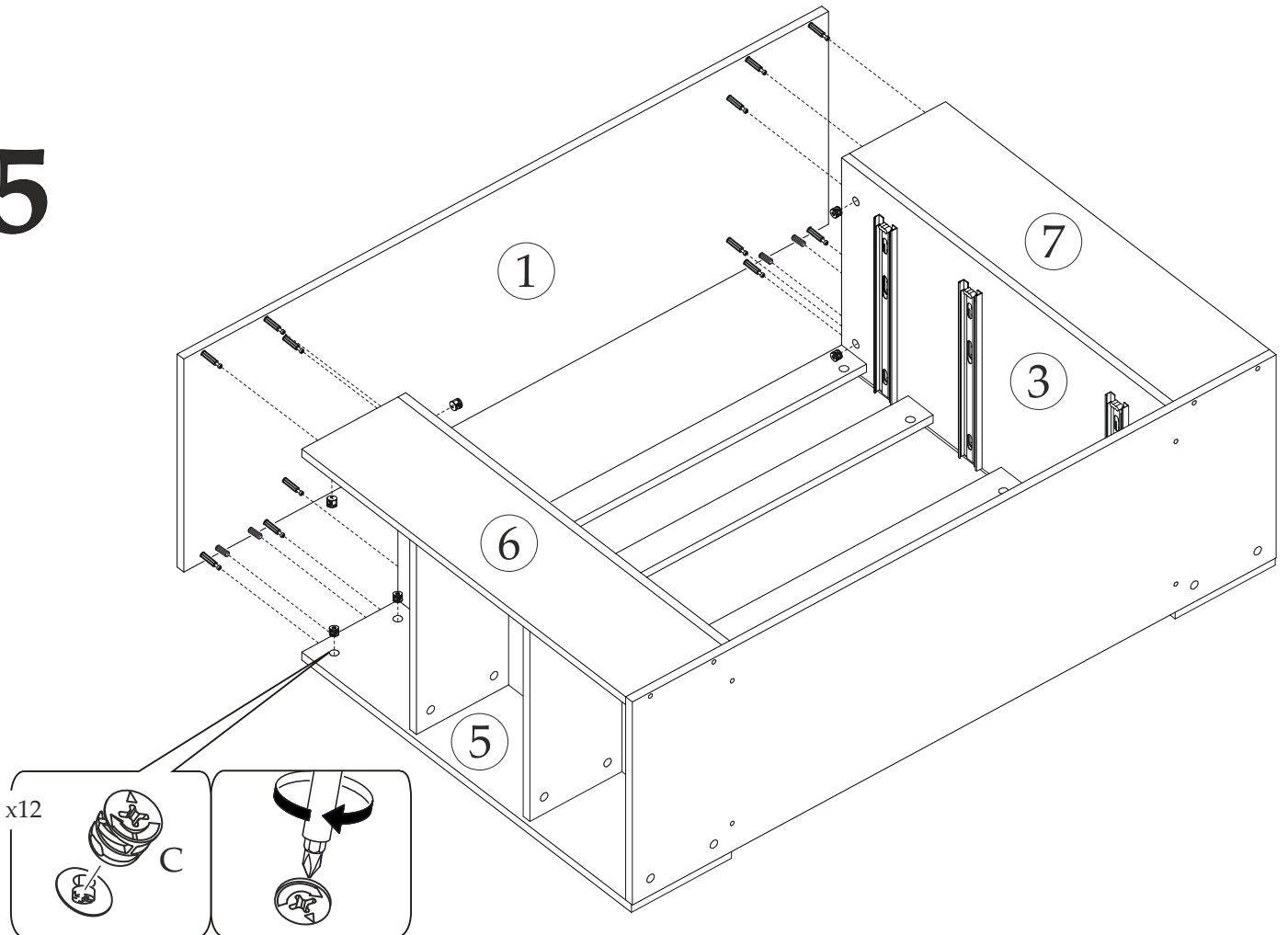
3



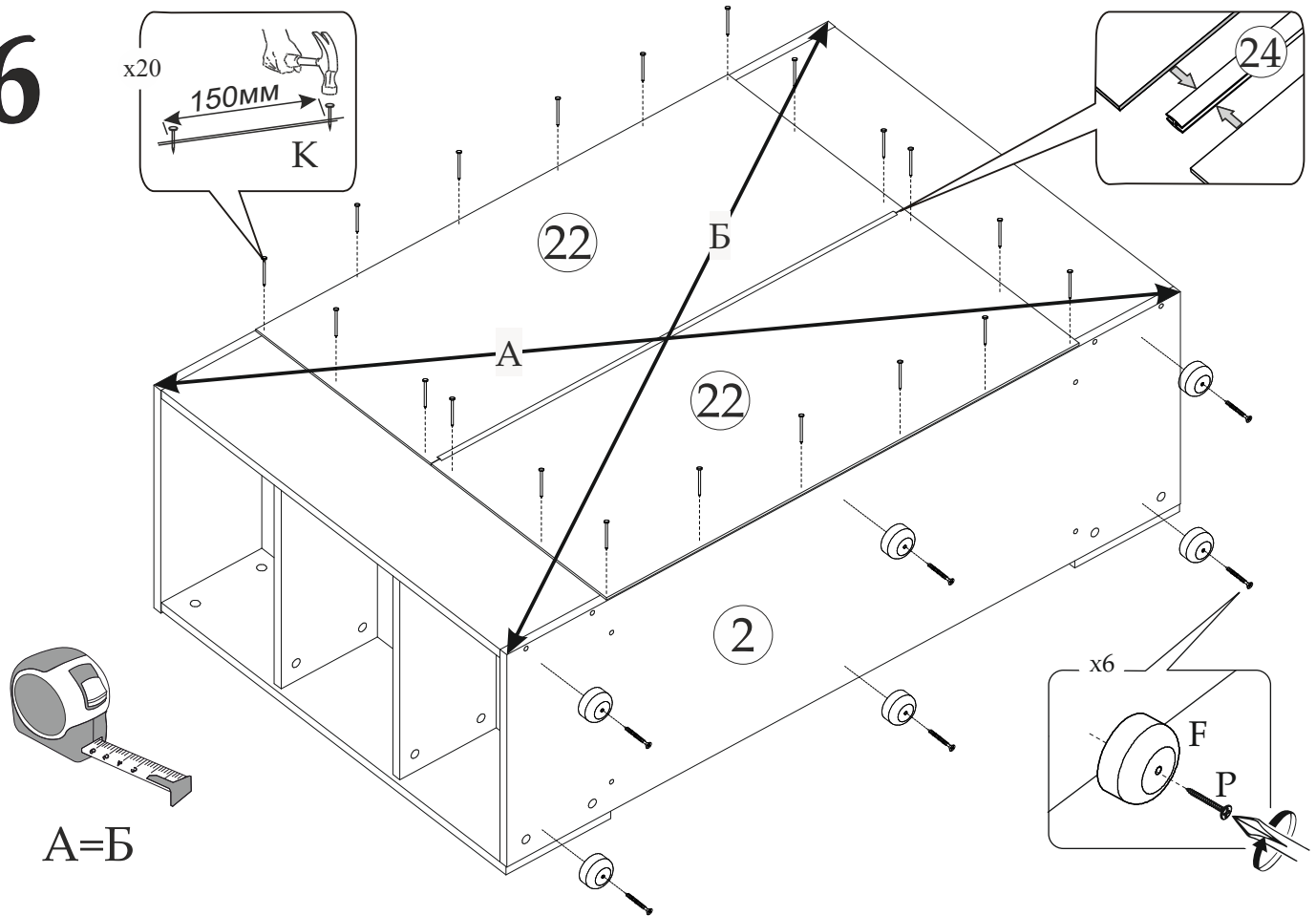
4



5

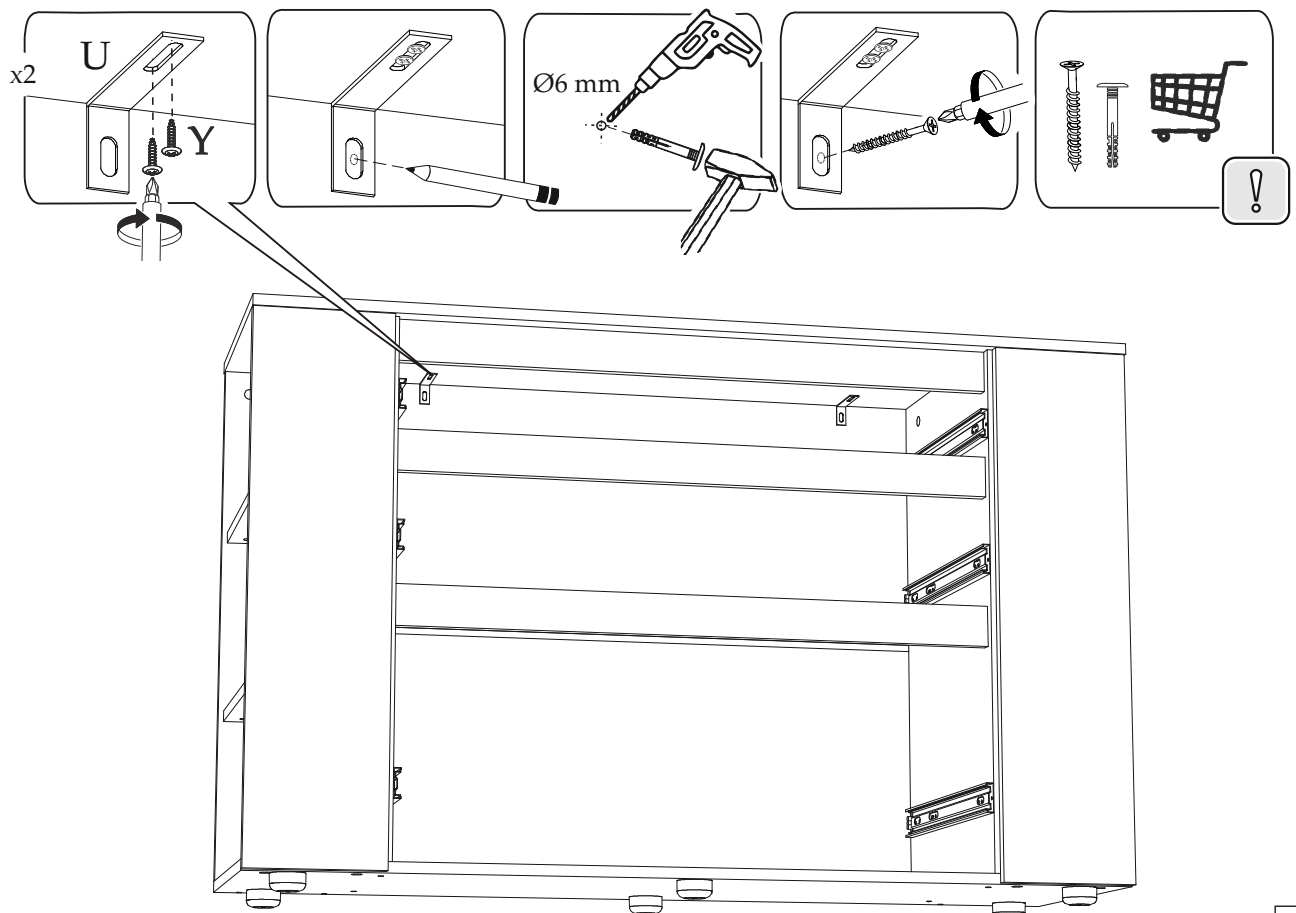


6

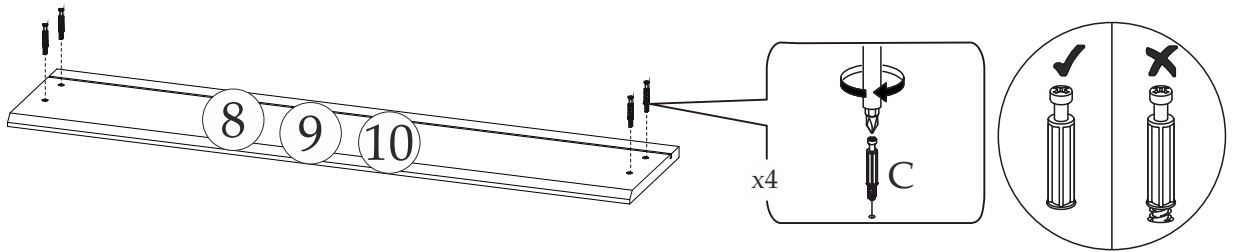


Рекомендуем закрепить мебель к стене!

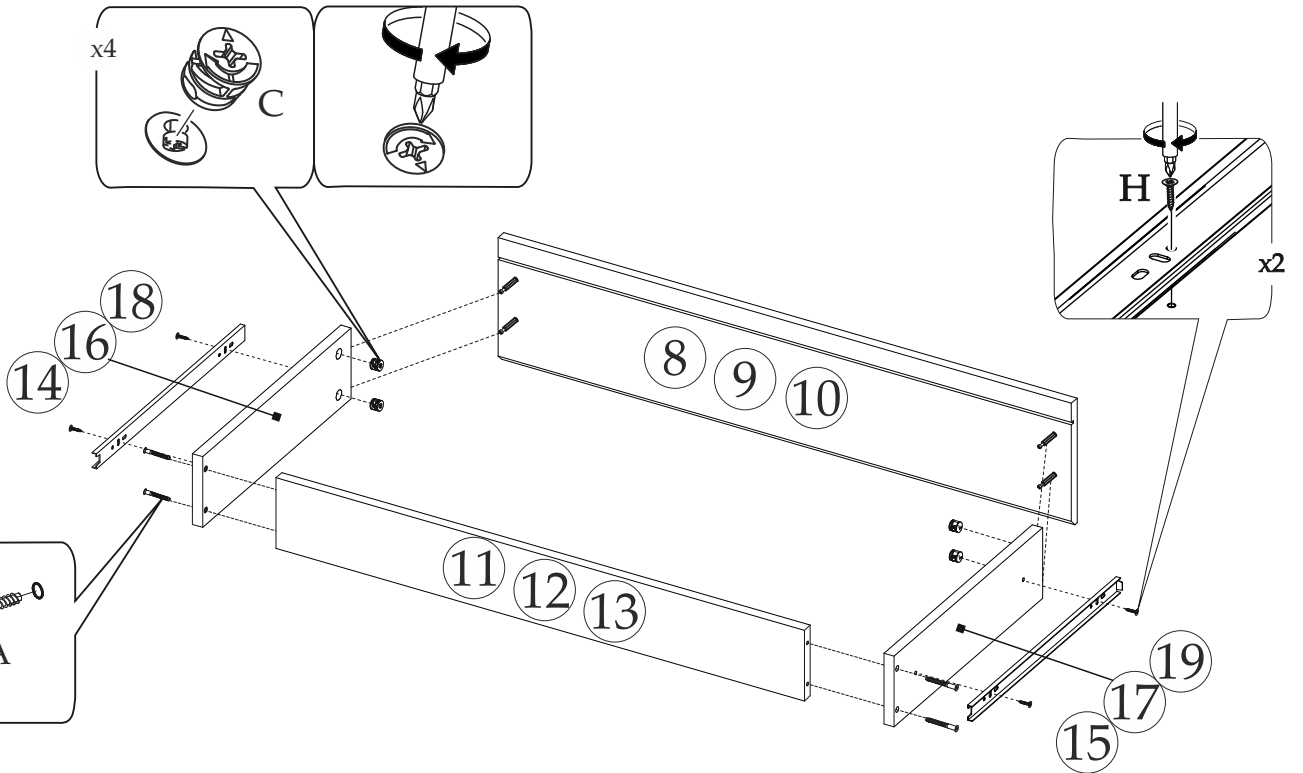
7



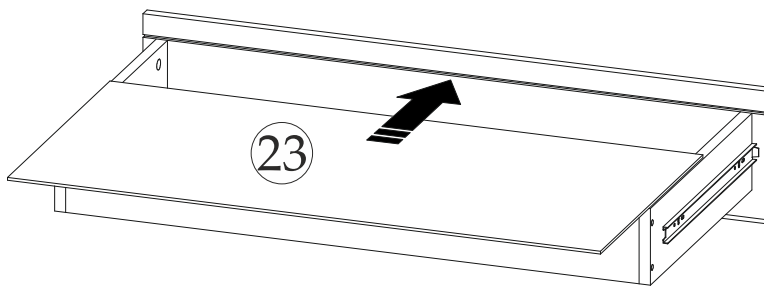
8^{x3}



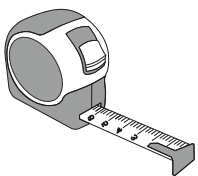
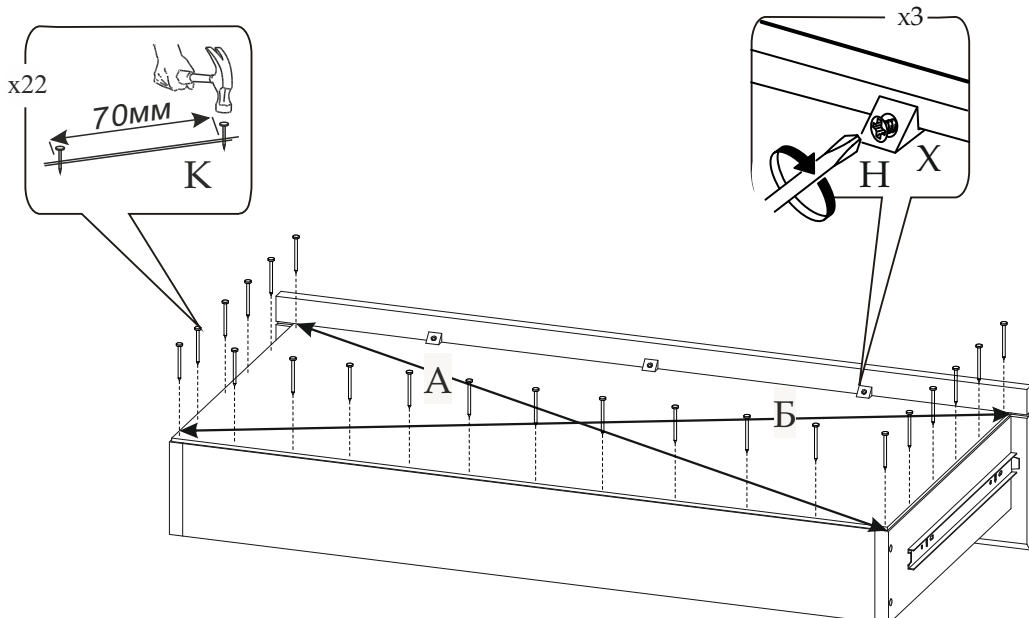
9^{x3}



10^{x3}

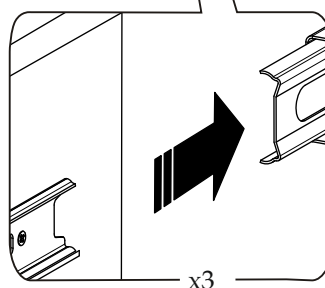
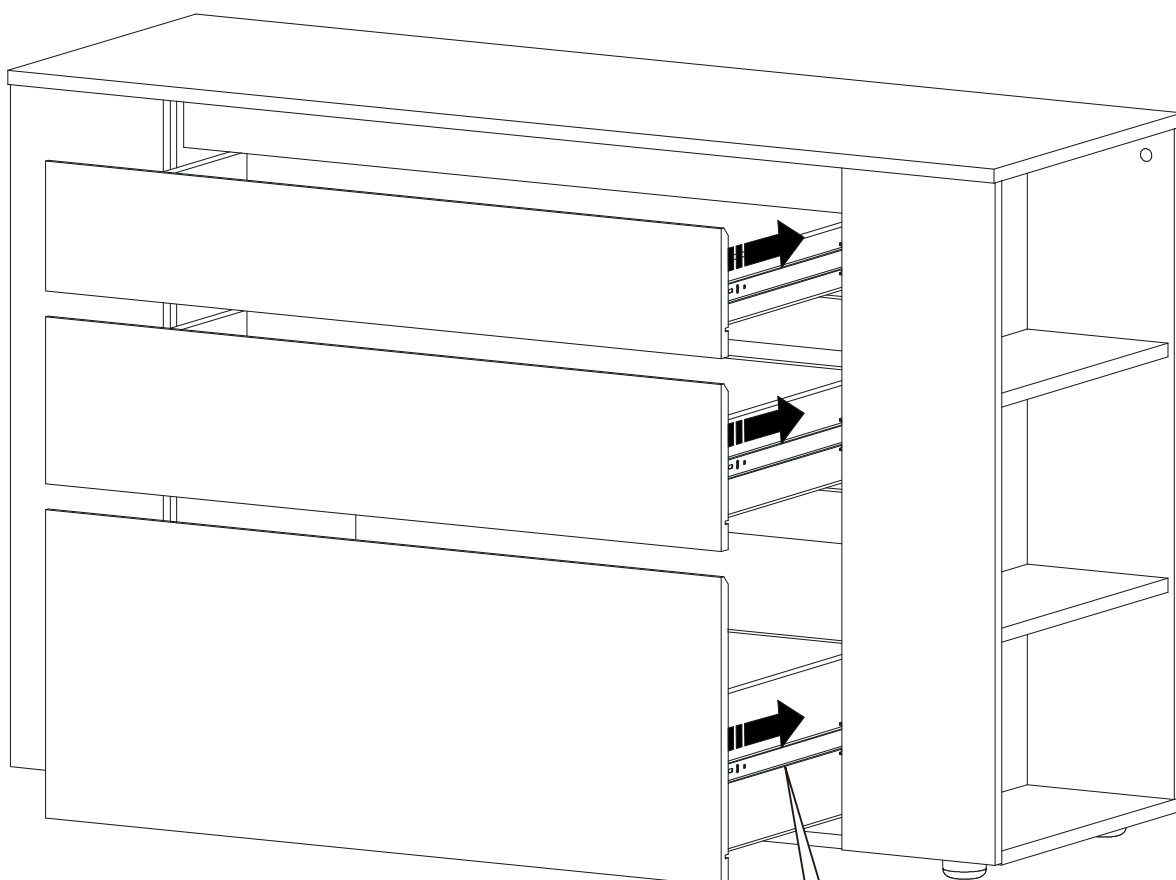


11^{x3}



A=B

12



Уважаемый покупатель!

Выражаем Вам искреннюю благодарность за выбор нашей мебели!

12