

ИНСТРУКЦИЯ ПО СБОРКЕ

Пенал "Энигма" ПН-03

Габаритные размеры

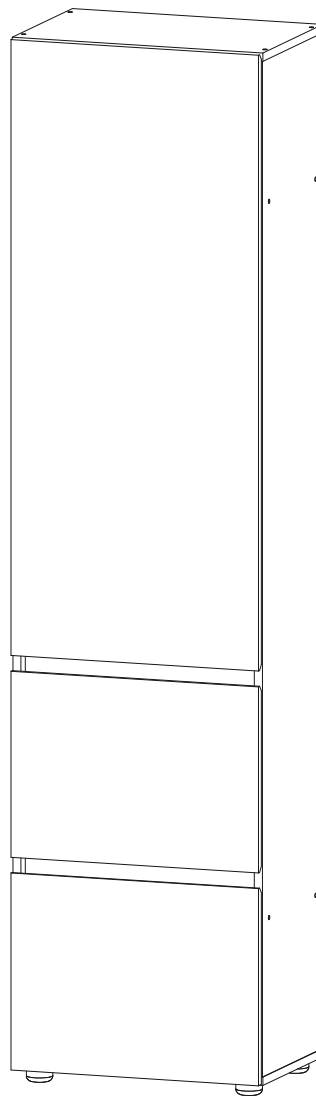
Ширина: 502 мм

Высота: 2000 мм

Глубина: 350 мм

Максимальная нагрузка
на вязку - 10 кг

Универсальная сборка



Пенал "Энигма" ПН-03

Срок службы изделия - 5 лет
Срок гарантии - 24 месяца

Соответствует требованиям
ТР ТС 025/2012

Производитель в соответствии с буквой
Б - ООО «Мебелони», Пензенская область, г. Пенза, ул. Рябова, стр. 7Д

МЕБЕЛОНИ
СЕМЬЯ
МБ

Дата изготовления _____

ОБЩИЕ ТЕХНИЧЕСКИЕ УКАЗАНИЯ

Настоятельно рекомендуем перед началом сборки внимательно ознакомиться с данной инструкцией, проверить наличие всех деталей и фурнитуры согласно комплектовочным ведомостям, убедиться в их качестве (отсутствие царапин, сколов, вмятин и т.д.) т.к. претензии по количеству комплектующих и качеству изделия после сборки не принимаются.

Сборку советуем производить вдвоём на ровной поверхности, в качестве подкладочного материала рекомендуем использовать гофрокартон от упаковок.

Производитель оставляет за собой право вносить изменения, не нарушающие внешнего вида и габаритных размеров изделия (замена крепёжной фурнитуры, ножек, ручек и т. д. на аналоги).

Правила эксплуатации

Для длительного сохранения эксплуатационных и эстетических качеств мебели необходимо соблюдать следующие правила по уходу за мебелью во время ее эксплуатации.

- эксплуатировать мебель в сухом, проветриваемом помещении с температурой воздуха от +10 С до +40 С и влажностью воздуха не более 70%;
- в процессе эксплуатации мебели возможно ослабление крепежной фурнитуры - необходимо ее поправлять;
- при эксплуатации изделий имеющие декоративные решения в виде стекла или зеркал необходимо помнить, что эксплуатация стекла и зеркал с трещиной сопряжено с риском получения травм. Следует немедленно заменить стекло/зеркало при появлении трещин;
- не допускать скопления влаги на поверхностях изделия во избежание набухания щитов и отклейки кромок;
- беречь поверхности от механических повреждений, не допускать повреждения защитного слоя УФ-печати и воздействия высоких температур;
- протирать изделия влажной мягкой тканью (на УФ-печати применять микрофибру для зеркал), также возможно мыть с легким мыльным раствором с последующей протиркой насухо. Запрещено применение абразивных порошков и жестких металлических щеток.
- Запрещено использование агрессивных средств очистки, таких как растворители, бензин, обезжиривающие средства, содержащие кислоты, спирты и соли, моющие средства типа «Мистер Мускул», «Fairy» и т.д.

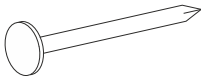
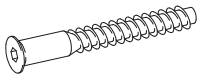




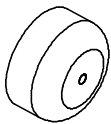
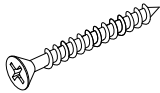
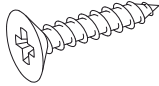
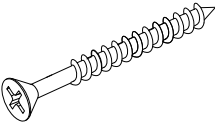
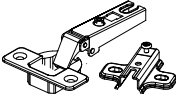
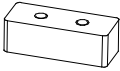
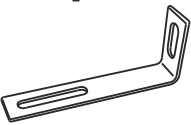
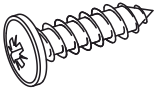

Гарантийные обязательства

Изготовитель гарантирует соответствие мебели требованиям ГОСТ 16371-2014, ТР ТС 025/2012 при соблюдении условий транспортировки, хранения, сборки (для мебели, поставляемой в разобранном виде), эксплуатации.

Срок службы изделия - 5 лет (при соблюдении условий эксплуатации мебели).

Гарантийный срок эксплуатации мебели - 24 месяца.

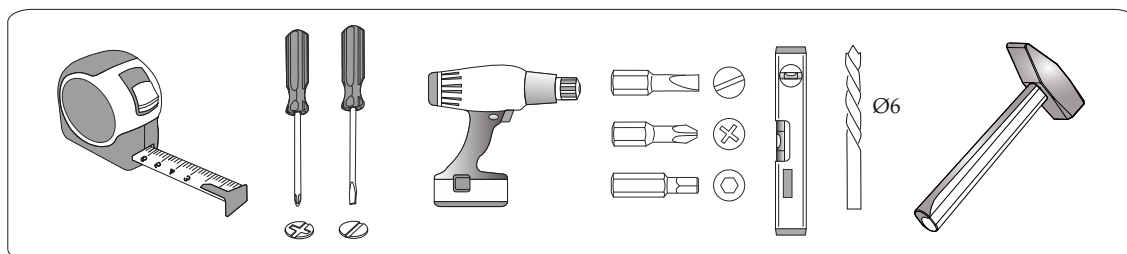
Фурнитура

<p>Гвоздь 2x20</p>  <p>30 шт. К</p>	<p>Евровинт 6x50</p>  <p>16 шт. А</p>	<p>Евроключ</p>  <p>1 шт. Z</p>	<p>Заглушка для еврвинта</p>  <p>12 шт. В</p>	<p>Заглушка технологическая Ф5</p>  <p>12 шт. W</p>	<p>Заглушка технологическая Ф8</p>  <p>16 шт. S</p>
<p>Опора h27</p>  <p>4 шт. F</p>	<p>Шуруп 4x25</p>  <p>4 шт. P</p>	<p>Шуруп 4x16</p>  <p>20 шт. H</p>	<p>Шуруп 4x35</p>  <p>16 шт. L</p>	<p>Петля накладная</p>  <p>4 шт. N</p>	<p>Ограничитель</p>  <p>8 шт. D</p>
<p>Уголок овербаланс</p>  <p>1 шт. U</p>	<p>Шуруп 4x16 с прессшайбой</p>  <p>2 шт. Y</p>	<p>Штанга выдвижная 300 мм</p>  <p>1 шт. G</p>			

Спецификация материалов

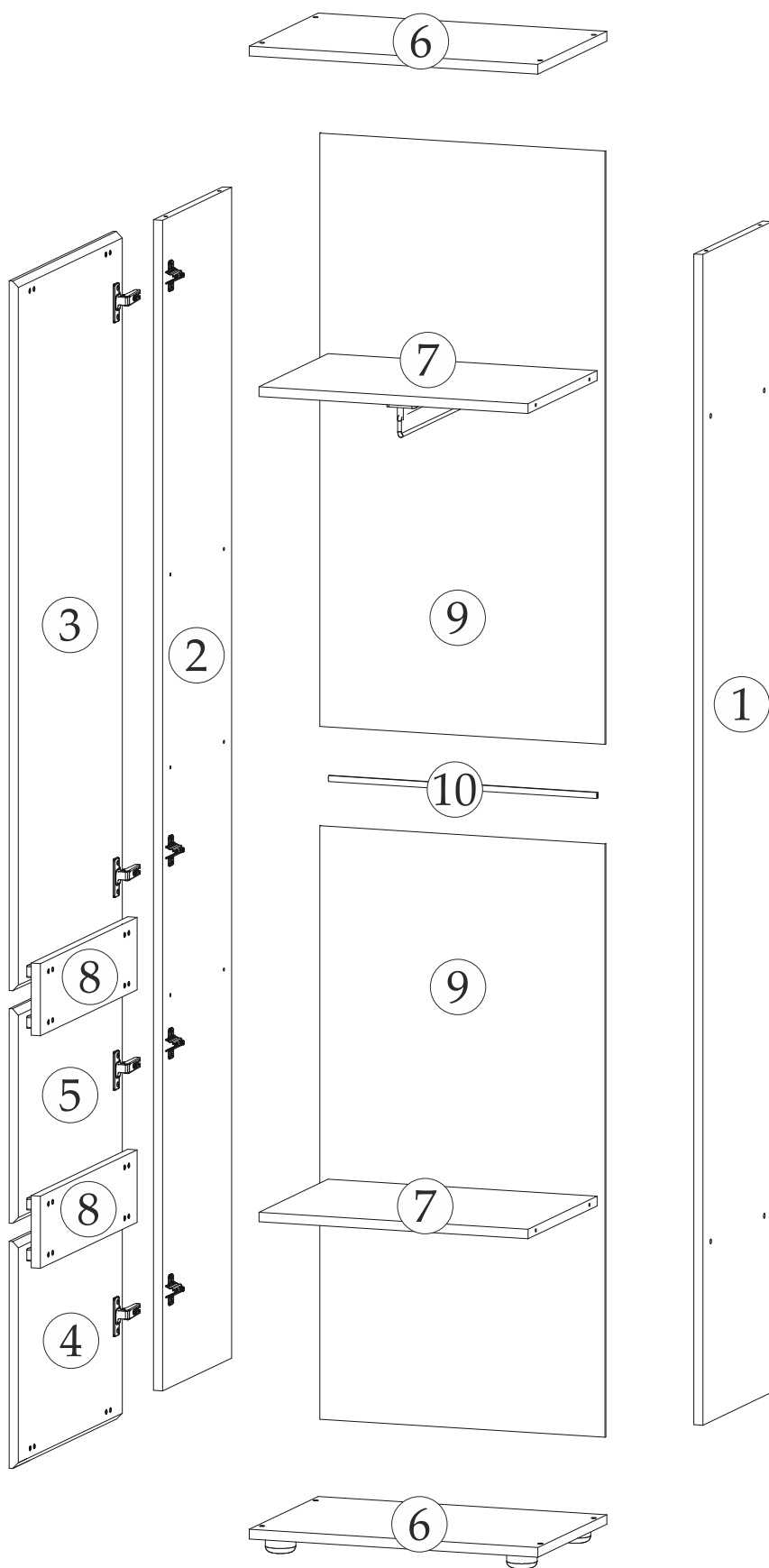
Поз	Наименование	Длина, мм	Ширина, мм	Кол-во, шт
1	Боковина правая	1943	330	1
2	Боковина левая	1943	330	1
3	Створка	496	1178	1
4	Створка	496	376	1
5	Створка	496	356	1
6	Крышка	502	330	2
7	Вязка	468	330	2
8	Планка	462	120	2
9	ЛДВП	496	985	2
10	Брус соединительный	467		

Инструменты



Качество мебели зависит от качества сборки.
Рекомендуем доверять сборку специалистам.

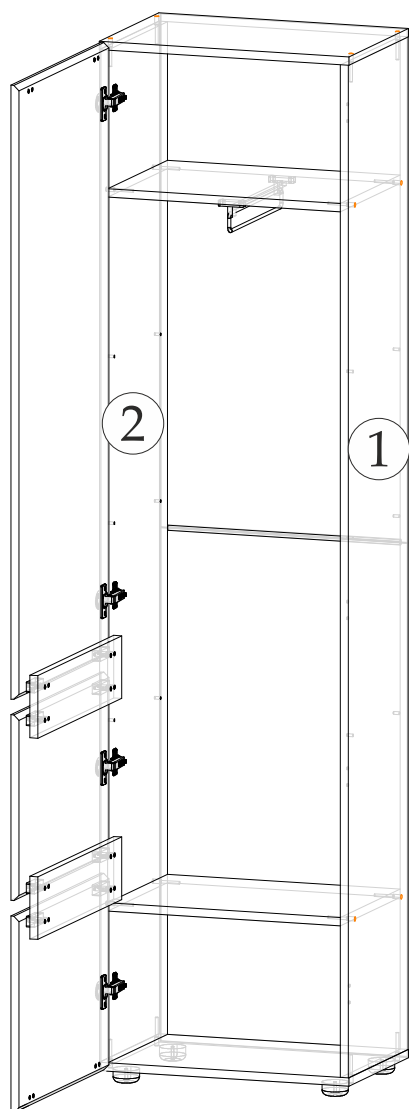
ПОРЯДОК СБОРКИ



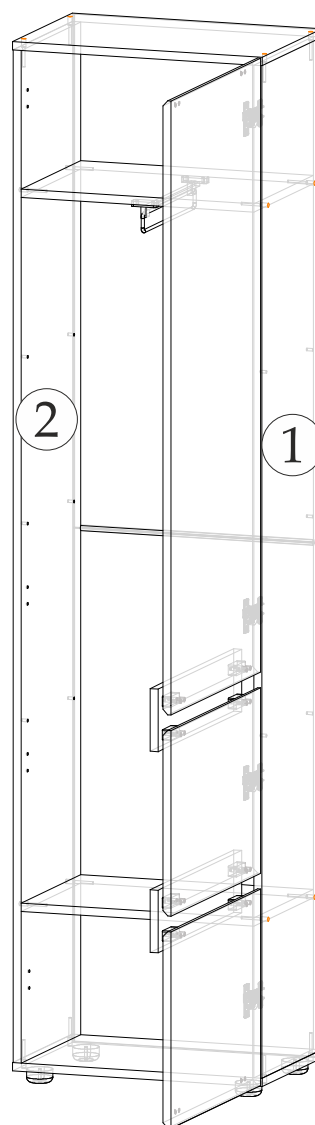
ВНИМАНИЕ!!! Данное изделие выпускается в универсальном исполнении с возможностью сборки как на левую, так и на правую стороны.

Для сборки на правую сторону ответные части петли (бабочки) устанавливаются на боковину №1, собранная створка навешивается на эту боковину.

Сборка створки для установки на правую сторону представлена на стр. 8.



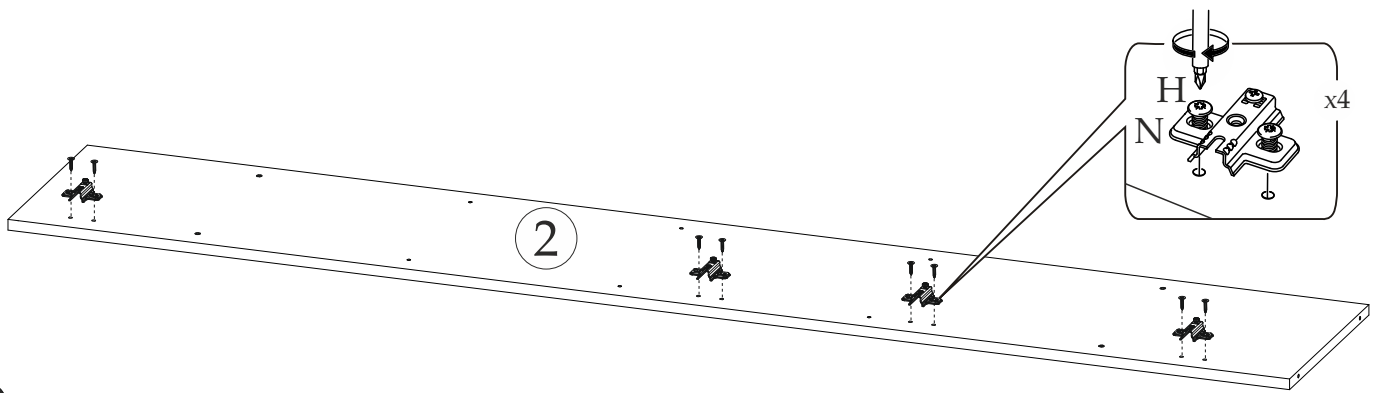
Левосторонняя сборка



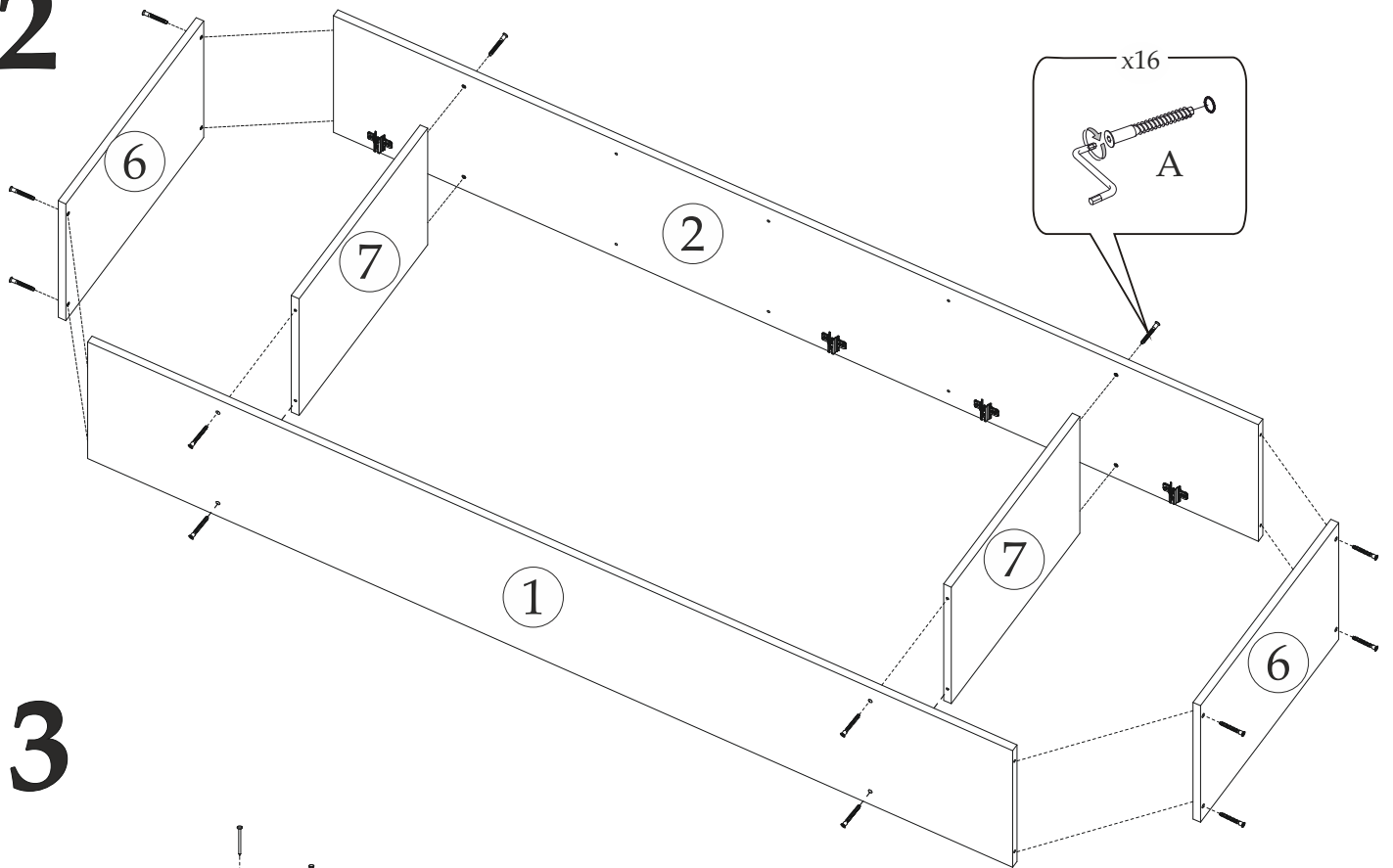
Правосторонняя сборка

Данная схема сборки представлена для левосторонней сборки.

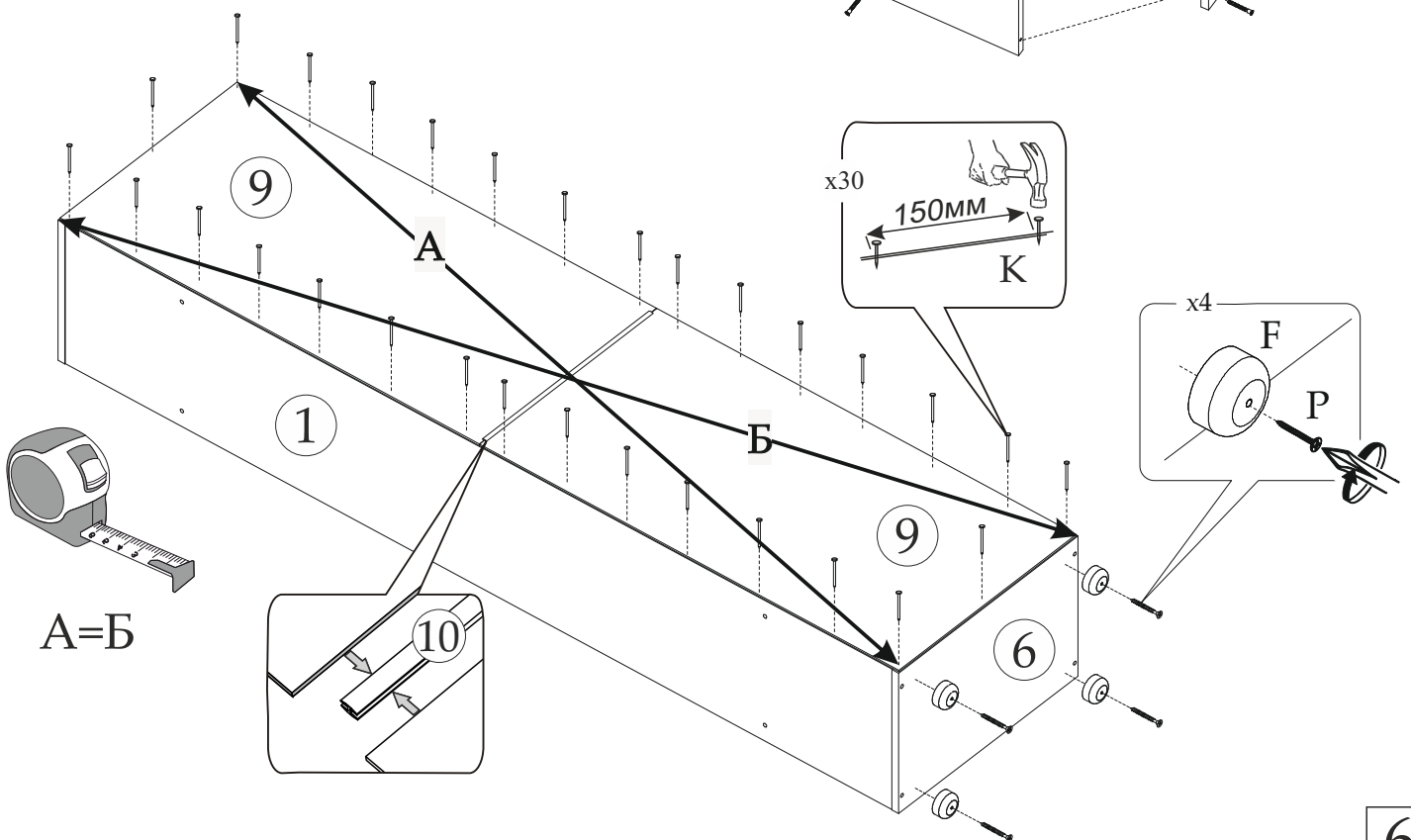
1

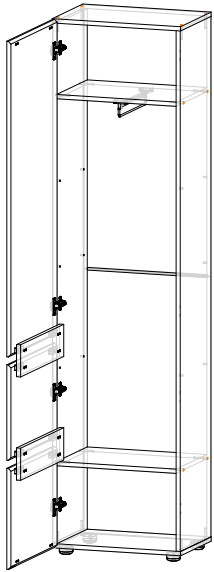


2



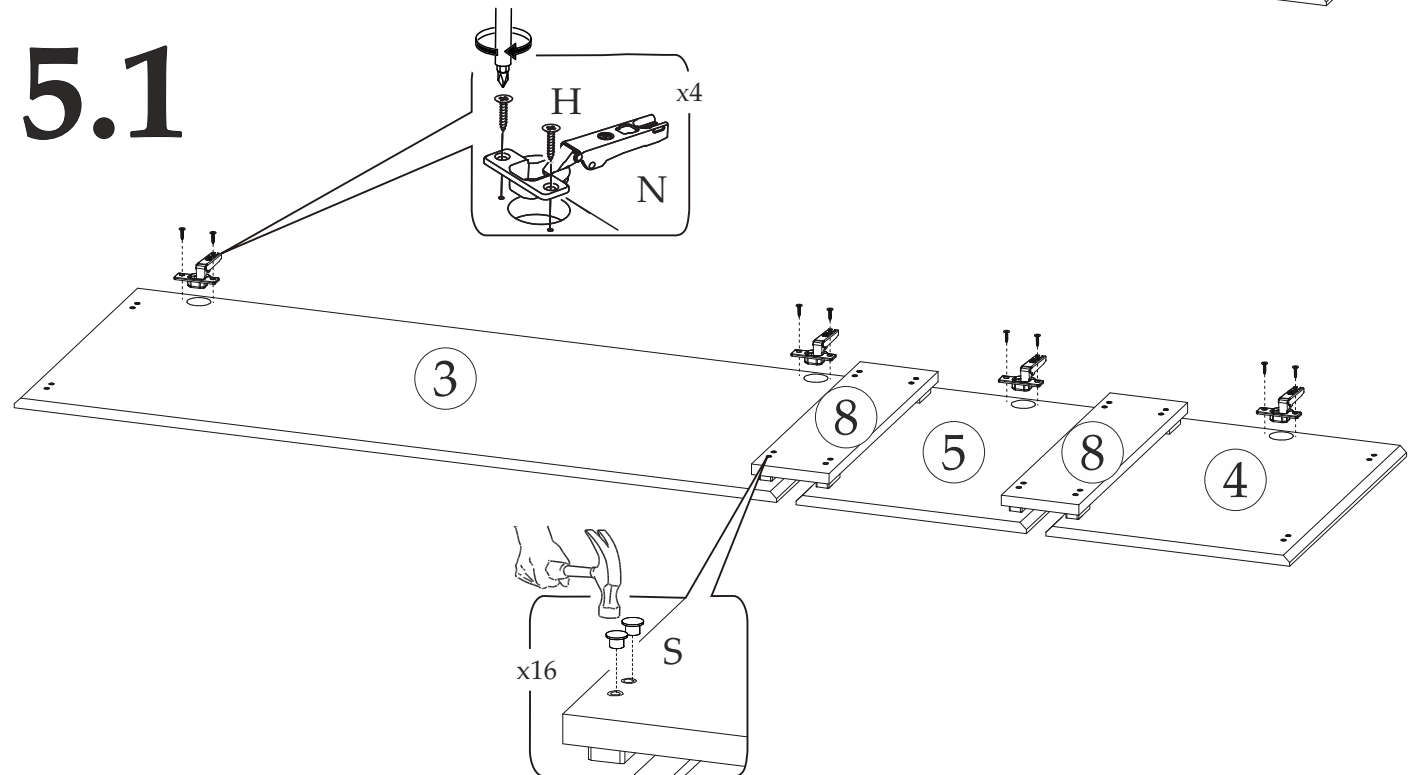
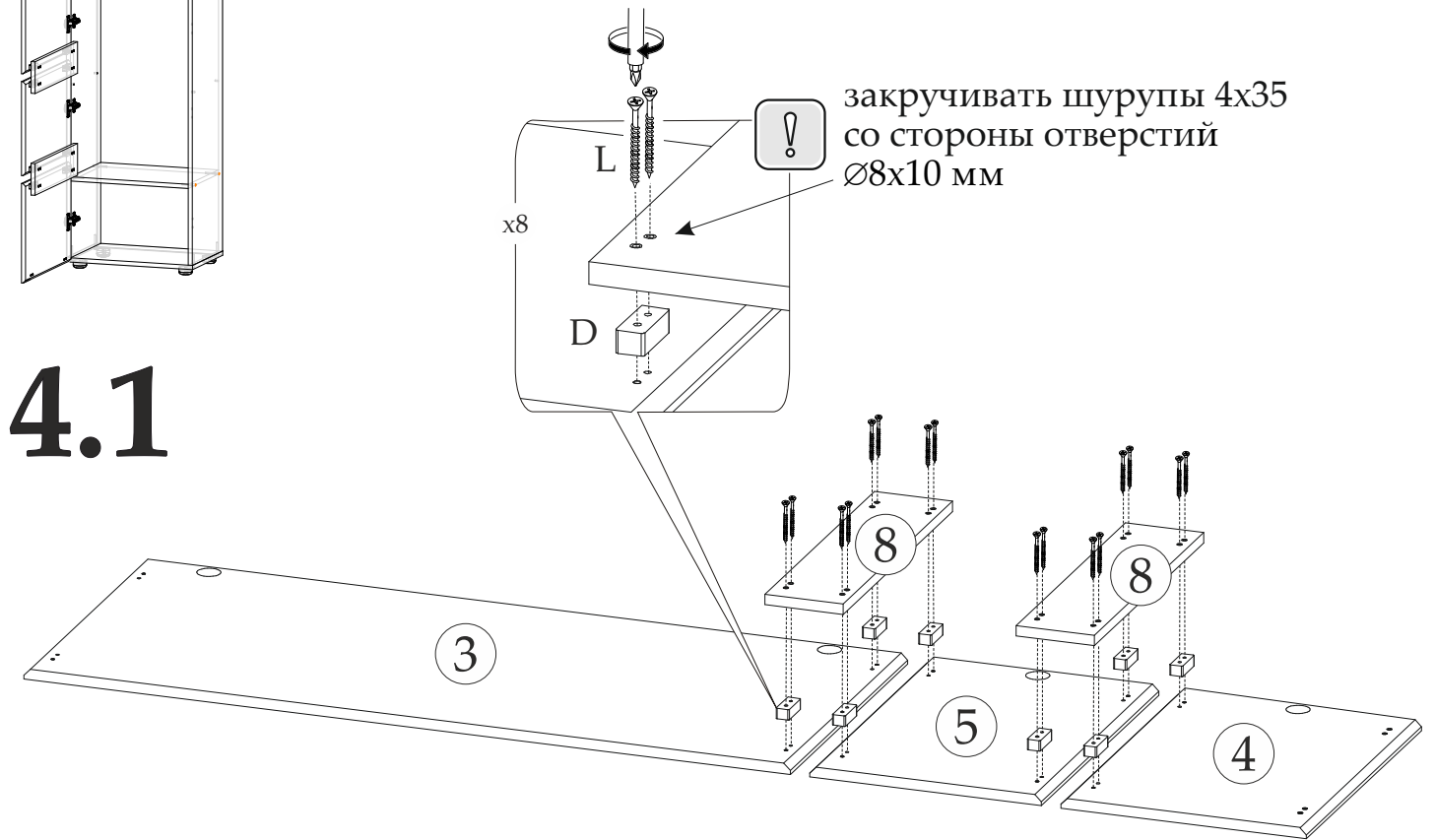
3

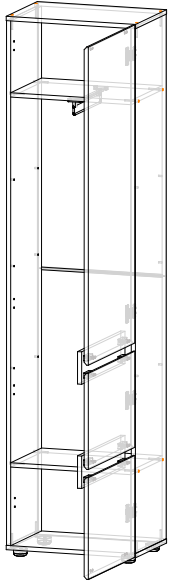




Сборка створки пенала для установки с левой стороны

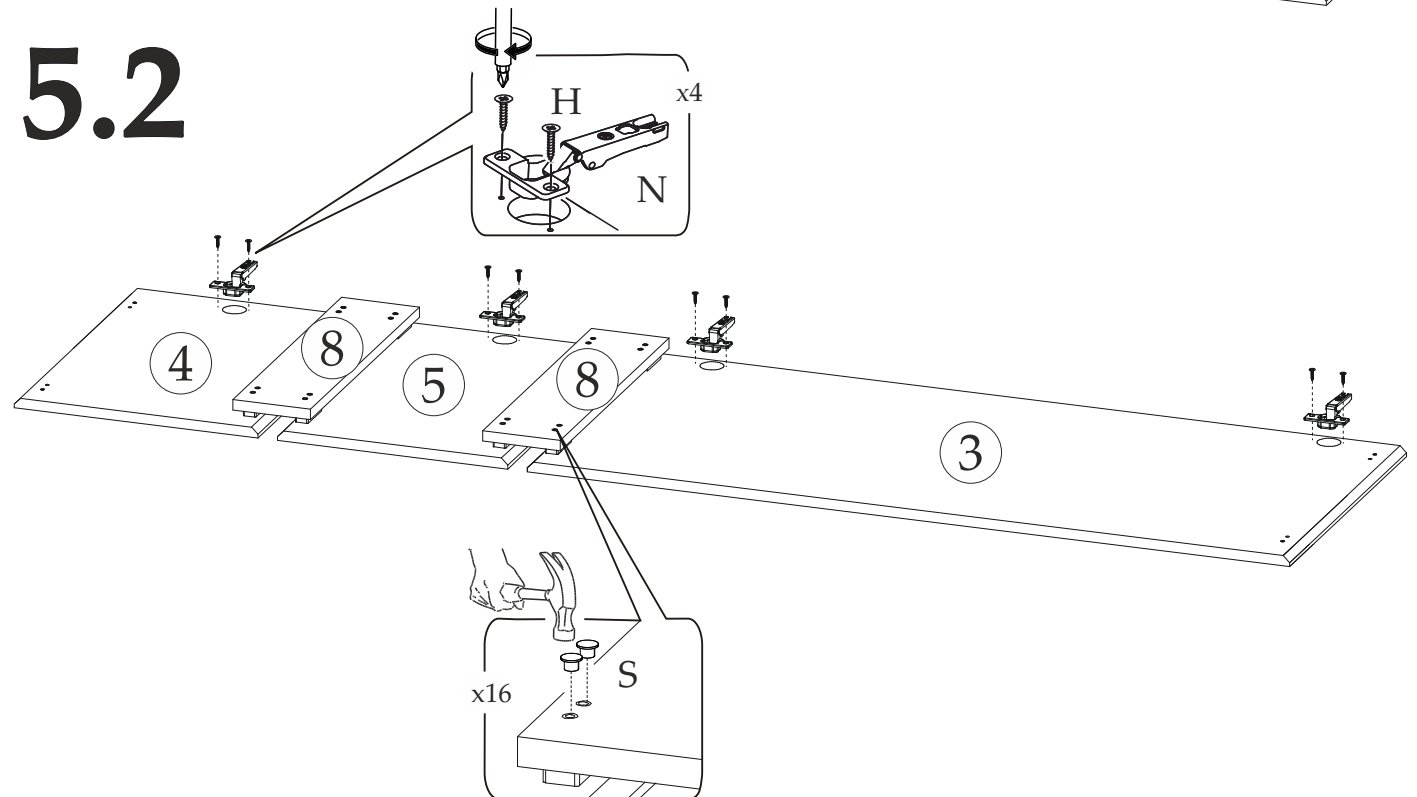
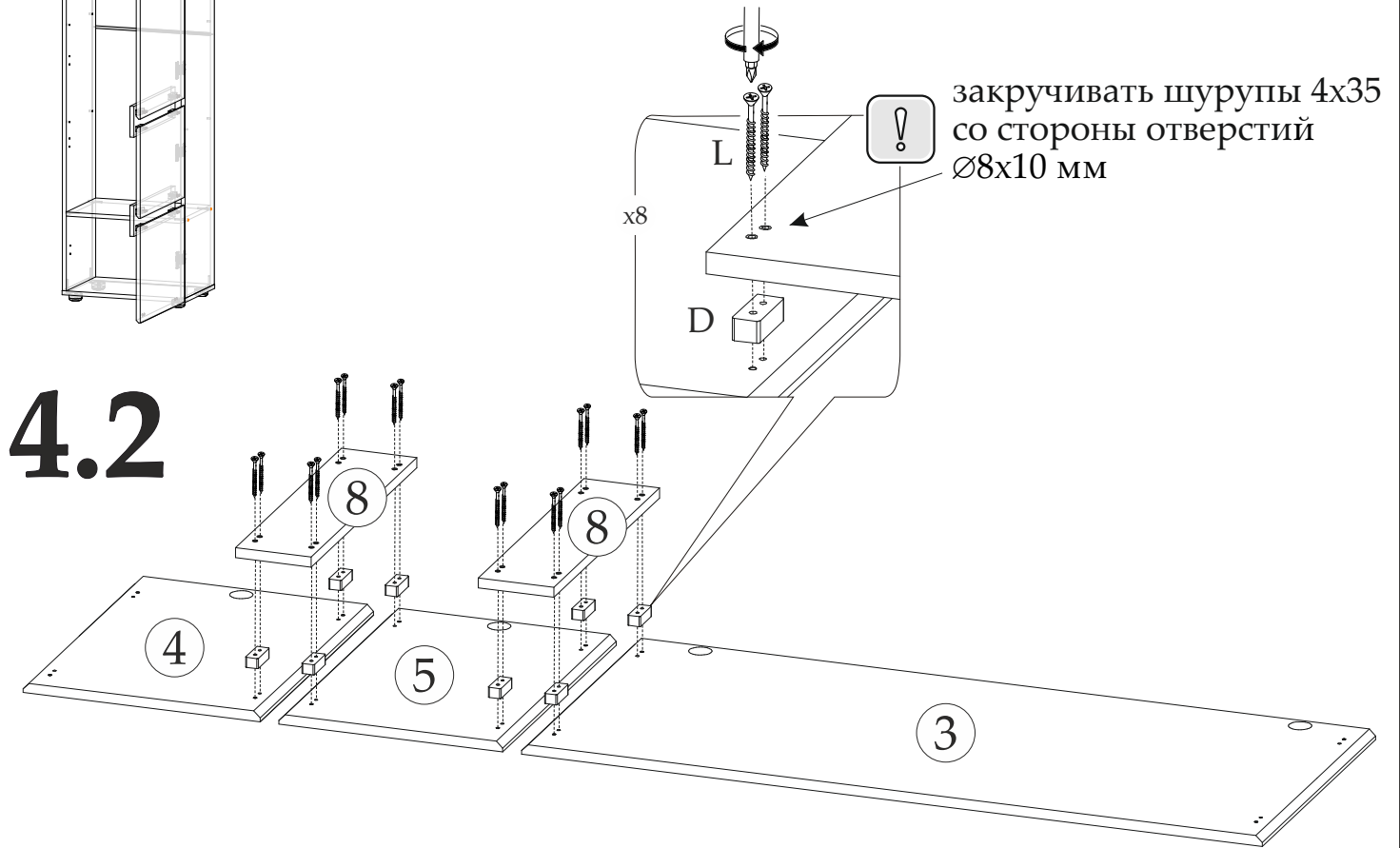
(левосторонняя сборка)



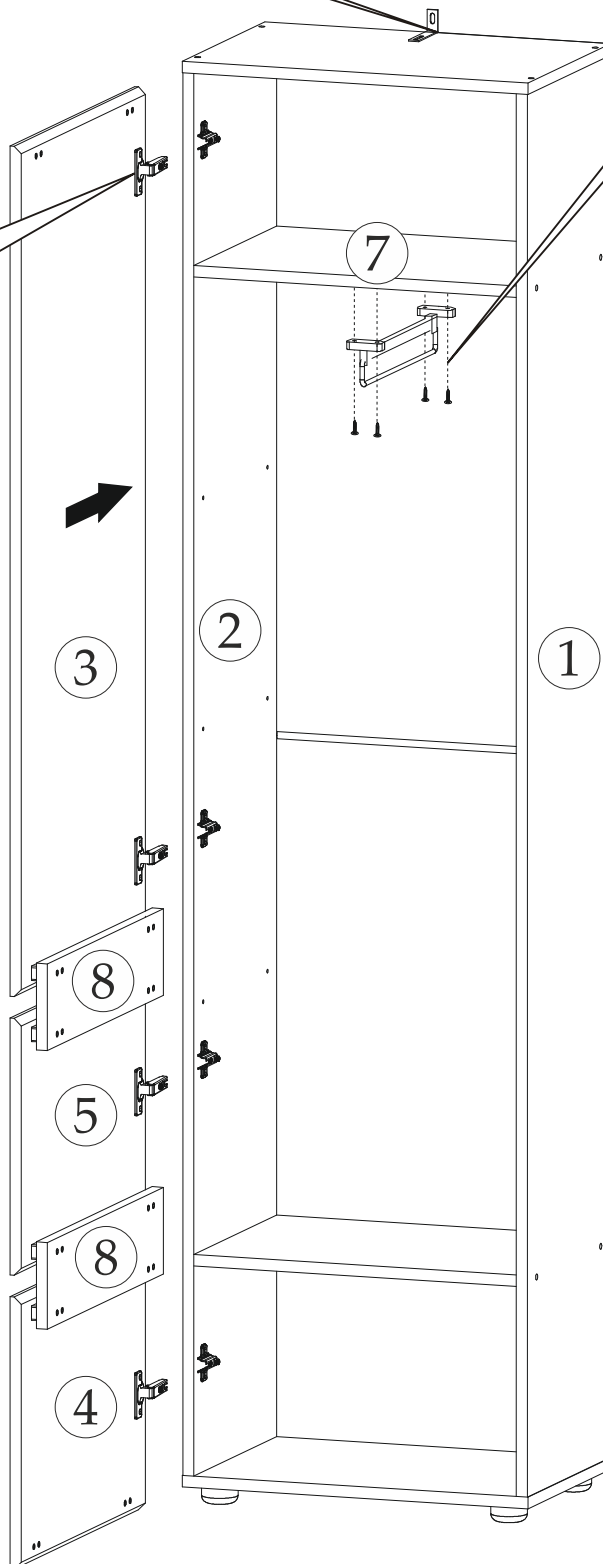
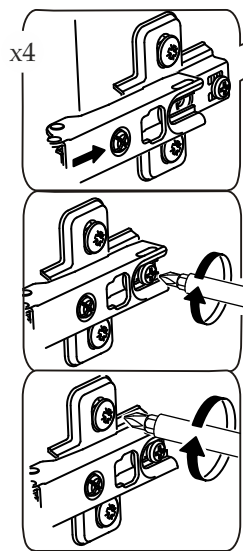
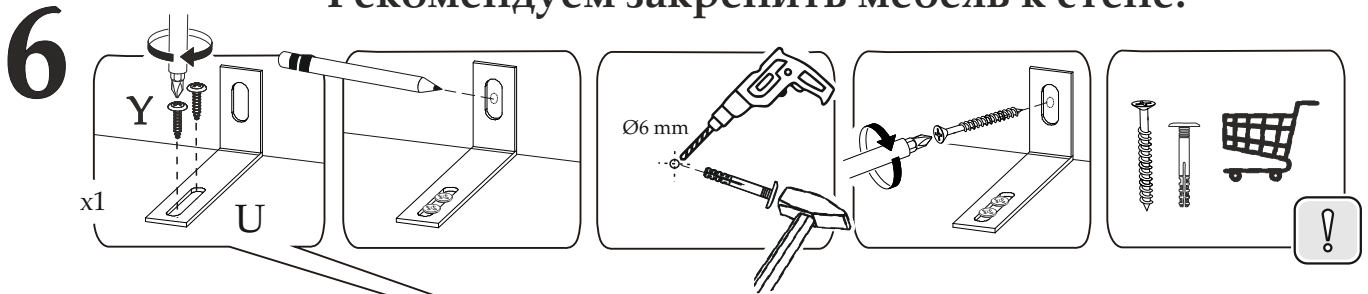


Сборка створки пенала для установки с правой стороны

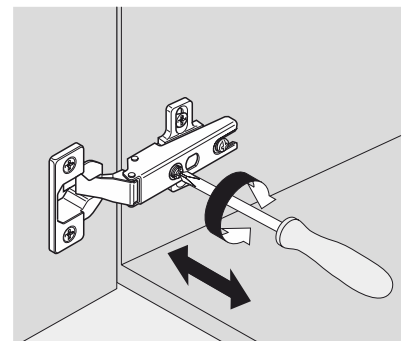
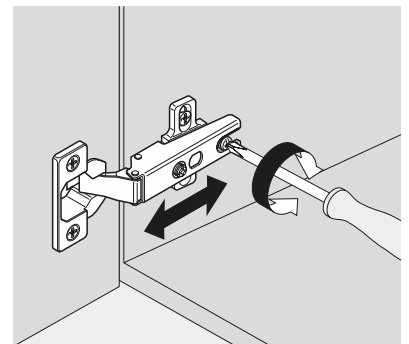
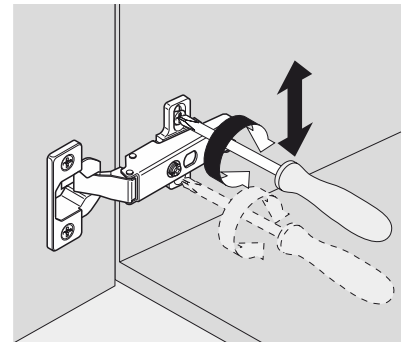
(правосторонняя сборка)



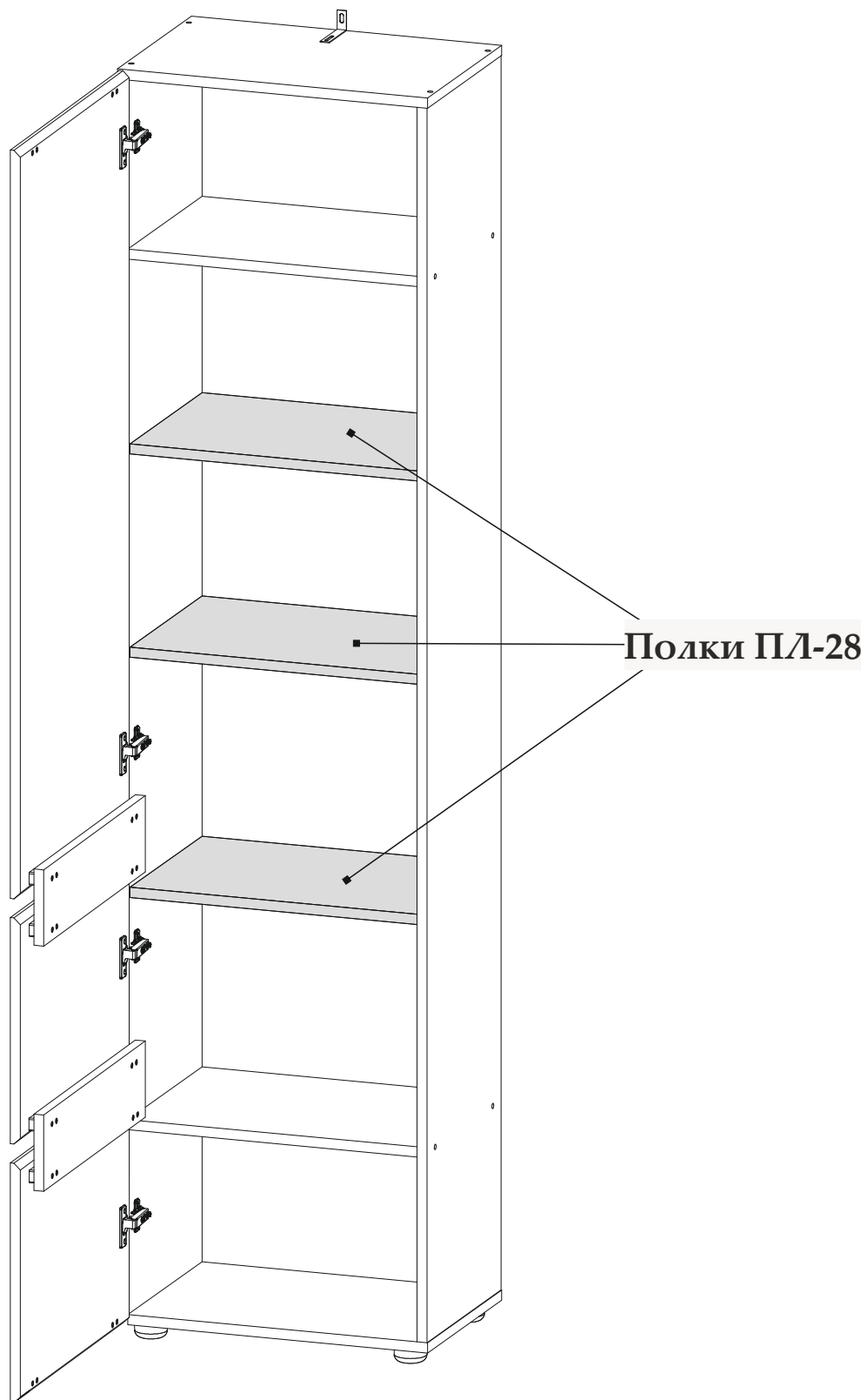
Рекомендуем закрепить мебель к стене!



Регулировка створки



Дополнительная комплектация



Уважаемый покупатель!

Выражаем Вам искреннюю благодарность за выбор нашей мебели!