

ИНСТРУКЦИЯ ПО СБОРКЕ

Тумба прикроватная "Энигма" ТБ-14

Габаритные размеры

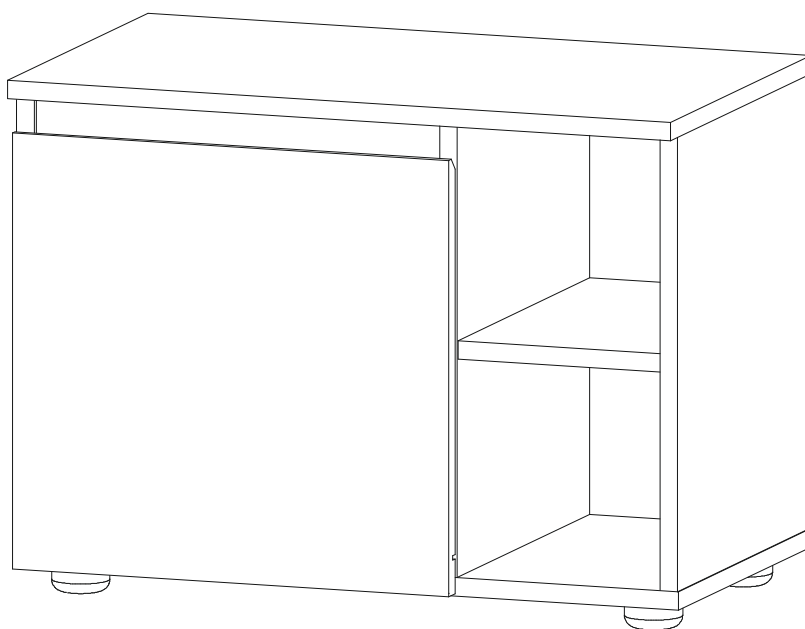
Ширина: 602 мм

Высота: 451 мм

Глубина: 354 мм

Максимальная нагрузка
на ящик - 5 кг

Универсальная сборка



Тумба прикроватная "Энигма" ТБ-14

Срок службы изделия - 5 лет
Срок гарантии - 24 месяца

Соответствует требованиям
ТР ТС 025/2012

Производитель в соответствии с буквой
Б - ООО «Мебелони», Пензенская область, г. Пенза, ул. Рябова, стр. 7Д

МЕБЕЛОНИ
СЕМЬЯ
МБ

Дата изготовления _____

ОБЩИЕ ТЕХНИЧЕСКИЕ УКАЗАНИЯ

Настоятельно рекомендуем перед началом сборки внимательно ознакомиться с данной инструкцией, проверить наличие всех деталей и фурнитуры согласно комплектовочным ведомостям, убедиться в их качестве (отсутствие царапин, сколов, вмятин и т.д.) т.к. претензии по количеству комплектующих и качеству изделия после сборки не принимаются.

Сборку советуем производить вдвоём на ровной поверхности, в качестве подкладочного материала рекомендуем использовать гофрокартон от упаковок.

Производитель оставляет за собой право вносить изменения, не нарушающие внешнего вида и габаритных размеров изделия (замена крепёжной фурнитуры, ножек, ручек и т. д. на аналоги).

Правила эксплуатации

Для длительного сохранения эксплуатационных и эстетических качеств мебели необходимо соблюдать следующие правила по уходу за мебелью во время ее эксплуатации.

- эксплуатировать мебель в сухом, проветриваемом помещении с температурой воздуха от +10 С до +40 С и влажностью воздуха не более 70%;
- в процессе эксплуатации мебели возможно ослабление крепежной фурнитуры - необходимо ее поправлять;
- при эксплуатации изделий имеющие декоративные решения в виде стекла или зеркал необходимо помнить, что эксплуатация стекла и зеркал с трещиной сопряжено с риском получения травм. Следует немедленно заменить стекло/зеркало при появлении трещин;
- не допускать скопления влаги на поверхностях изделия во избежание набухания щитов и отклейки кромок;
- беречь поверхности от механических повреждений, не допускать повреждения защитного слоя УФ-печати и воздействия высоких температур;
- протирать изделия влажной мягкой тканью (на УФ-печати применять микрофибру для зеркал), также возможно мыть с легким мыльным раствором с последующей протиркой насухо. Запрещено применение абразивных порошков и жестких металлических щеток.
- Запрещено использование агрессивных средств очистки, таких как растворители, бензин, обезжиривающие средства, содержащие кислоты, спирты и соли, моющие средства типа «Мистер Мускул», «Fairy» и т.д.

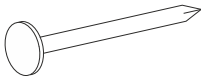
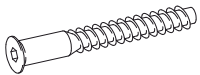

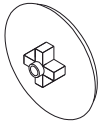

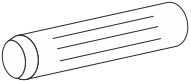
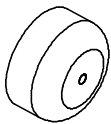
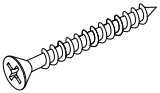
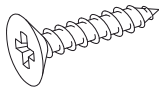
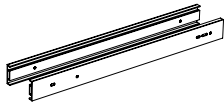

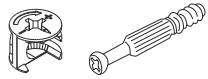
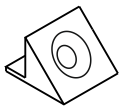
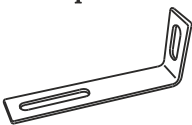
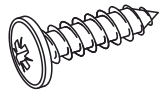
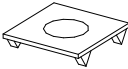
Гарантийные обязательства

Изготовитель гарантирует соответствие мебели требованиям ГОСТ 16371-2014, ТР ТС 025/2012 при соблюдении условий транспортировки, хранения, сборки (для мебели, поставляемой в разобранном виде), эксплуатации.

Срок службы изделия - 5 лет (при соблюдении условий эксплуатации мебели).

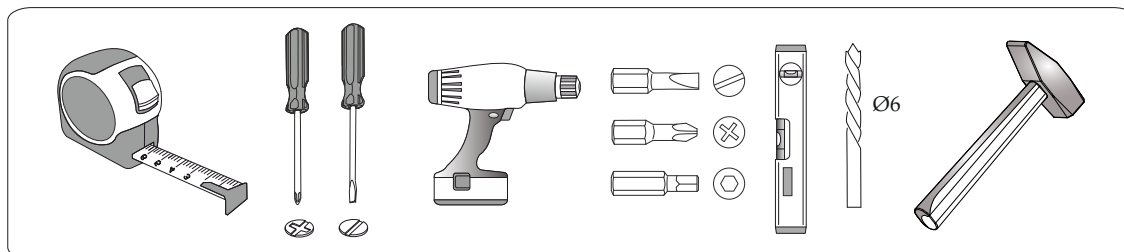
Гарантийный срок эксплуатации мебели - 24 месяца.

Фурнитура

<p>Гвоздь 2x20</p>  <p>30 шт. K</p>	<p>Евровинт 6x50</p>  <p>4 шт. A</p>	<p>Евроключ</p>  <p>1 шт. Z</p>	<p>Заглушка для эксцентрика</p>  <p>20 шт. E</p>	<p>Заглушка для евровинта</p>  <p>4 шт. B</p>	<p>Шкант 8*30</p>  <p>2 шт. M</p>
<p>Опора h27</p>  <p>4 шт. F</p>	<p>Шуруп 4x25</p>  <p>4 шт. P</p>	<p>Шуруп 4x16</p>  <p>14 шт. H</p>	<p>Направляющие шариковые 300 мм</p>  <p>1 шт. O</p>	<p>Заглушка технологическая Ф5</p>  <p>2 шт. J</p>	<p>Эксцентриковая стяжка</p>  <p>22 шт. C</p>
<p>Фиксатор ЛДВП</p>  <p>2 шт. X</p>	<p>Уголок овербаланс</p>  <p>1 шт. U</p>	<p>Шуруп 4x16 с прессшайбой</p>  <p>2 шт. Y</p>	<p>Краб (для гвоздя)</p>  <p>2 шт. Q</p>		

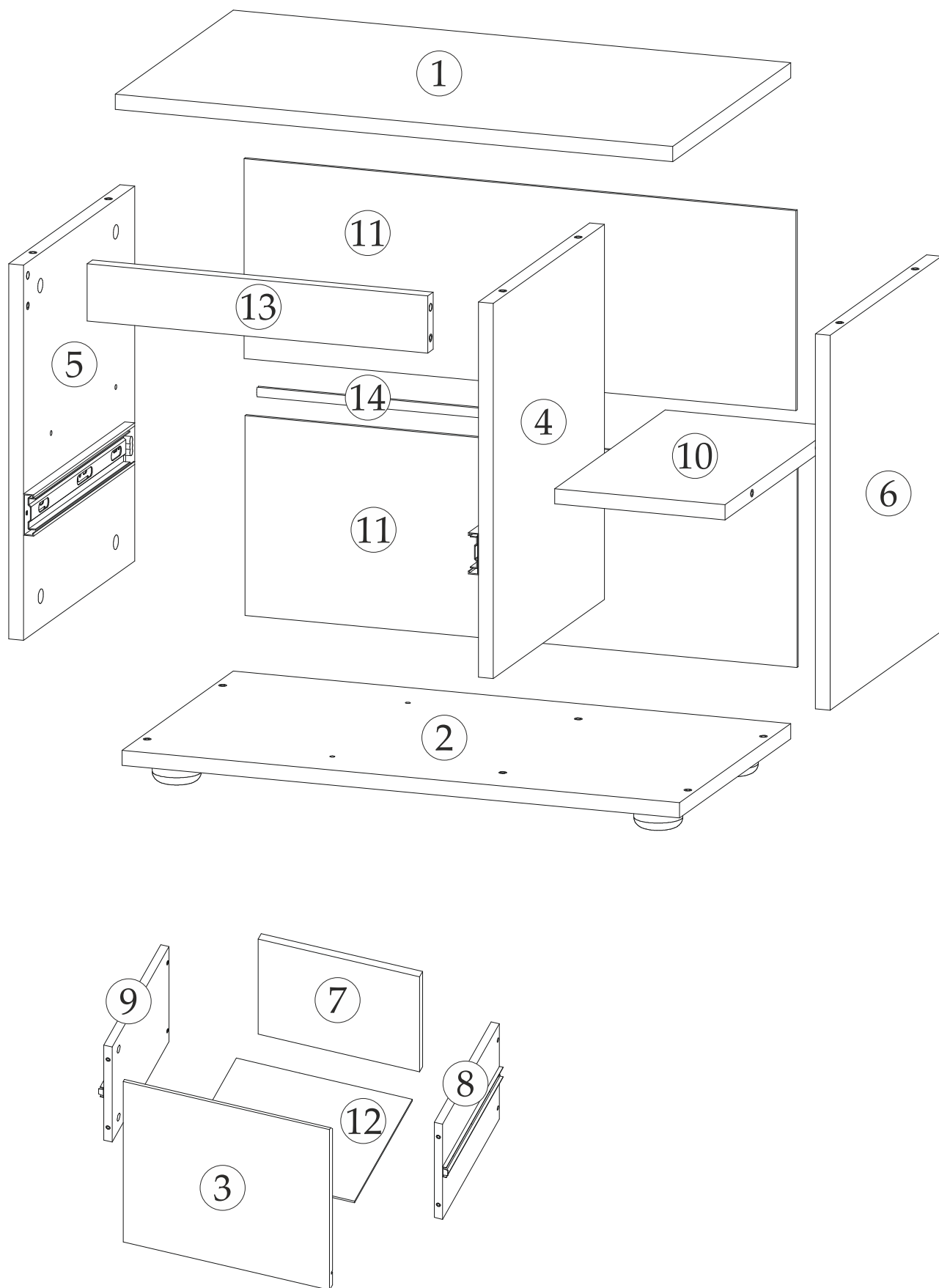
Спецификация материалов				
Поз	Наименование	Длина, мм	Ширина, мм	Кол-во, шт
1	Крышка верхняя	602	350	1
2	Крышка нижняя	602	330	1
3	Фасад	396	378	1
4	Перегородка	394	330	1
5	Боковина	394	330	1
6	Боковина	394	330	1
7	Вязка ящика	310	224	1
8	Боковина ящика правая	300	224	1
9	Боковина ящика левая	300	224	1
10	Вязка	184	328	1
11	ЛДВП	596	210	2
12	ЛДВП	338	304	1
13	Планка	368	60	1
14	Брус соединительный	368		1

Инструменты



Качество мебели зависит от качества сборки.
Рекомендуем доверять сборку специалистам.

ПОРЯДОК СБОРКИ

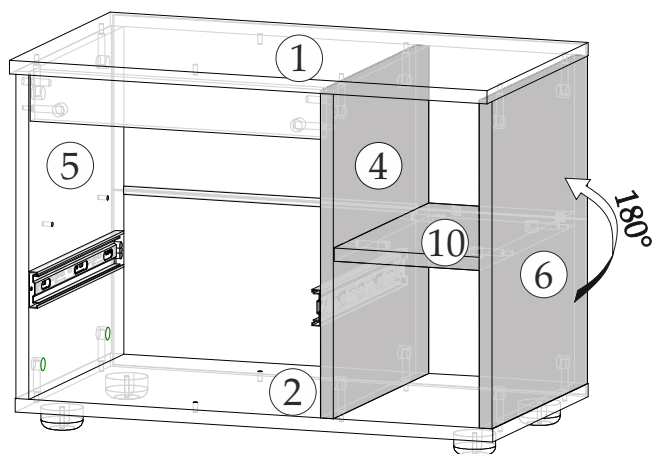


ВНИМАНИЕ!!! Данное изделие выпускается в универсальном исполнении с возможностью сборки как на левую, так и на правую стороны.

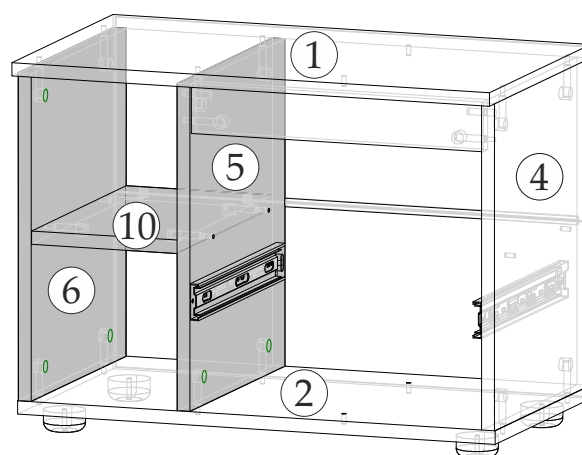
Деталь № 6 переворачивается на 180° и переставляется.

Чтобы закрепить деталь №10 необходимо досверлить отверстия:

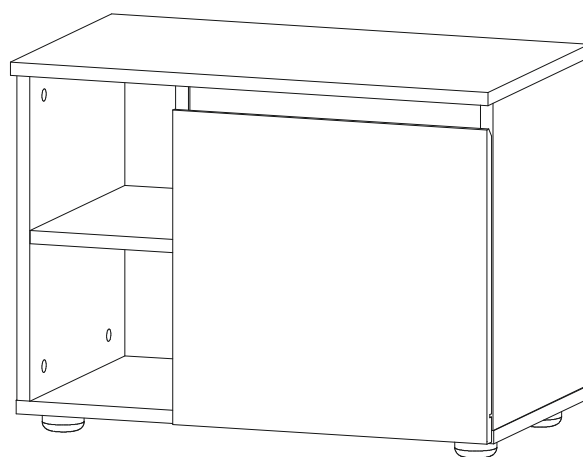
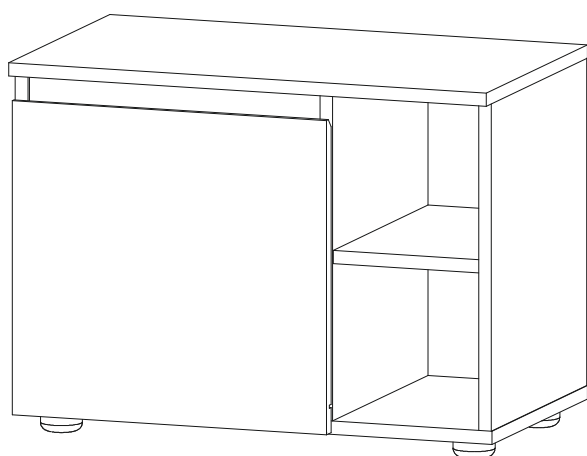
- в перегородке №4 при сборке на левую сторону,
- в боковине №5 при сборке на правую сторону.



Левосторонняя сборка



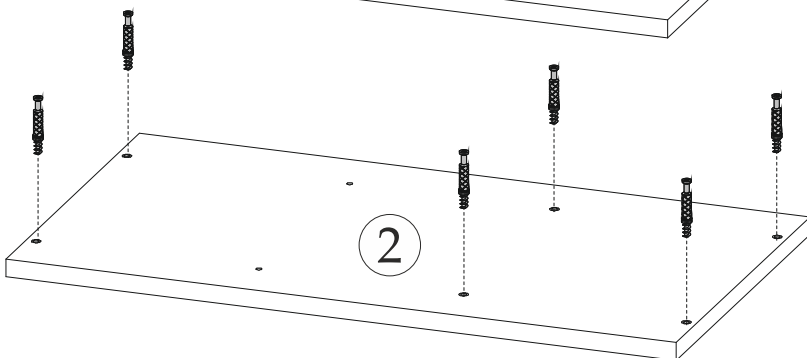
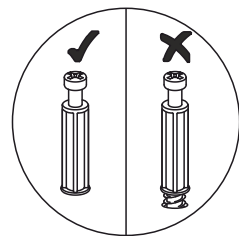
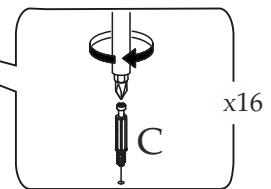
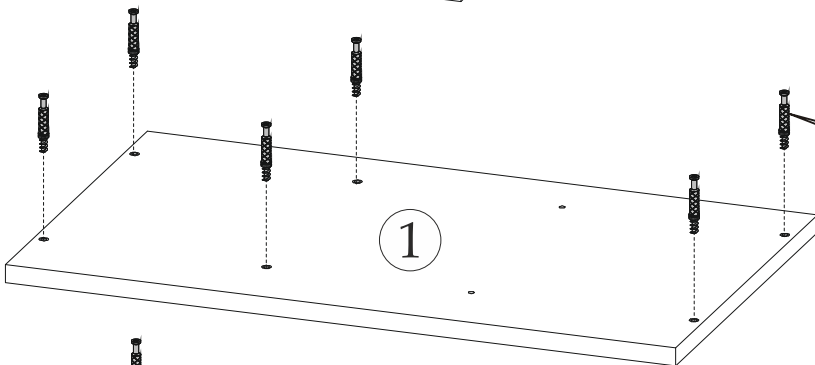
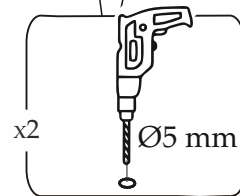
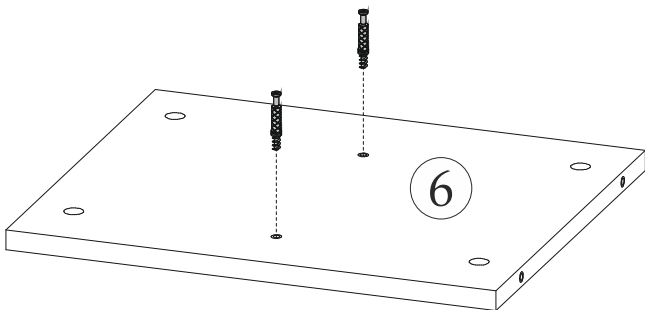
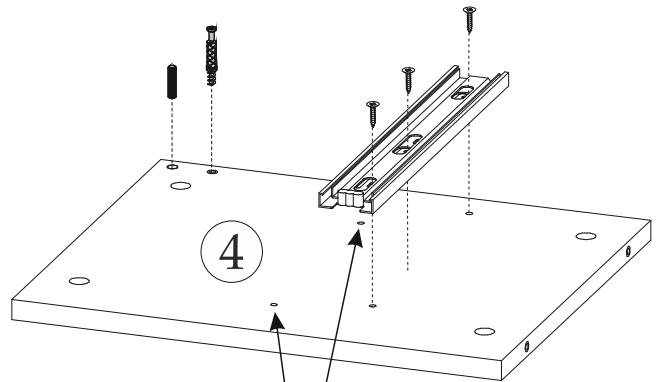
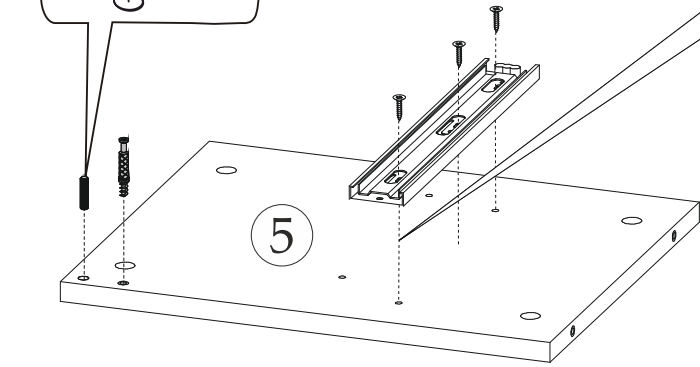
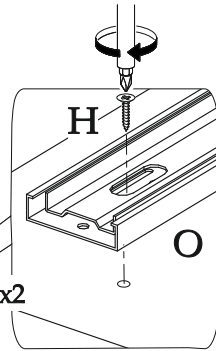
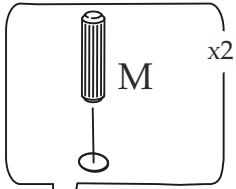
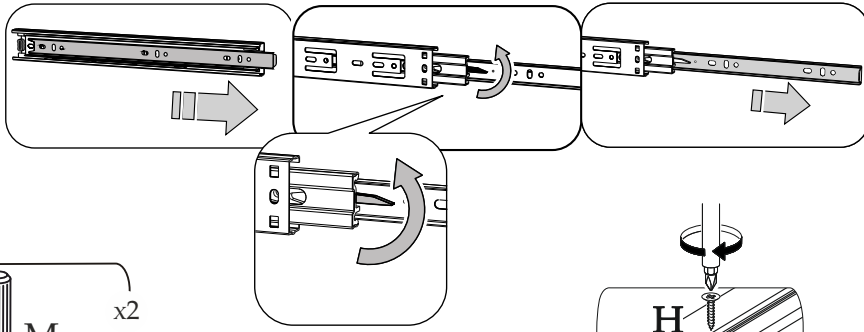
Правосторонняя сборка



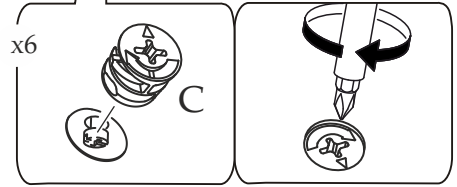
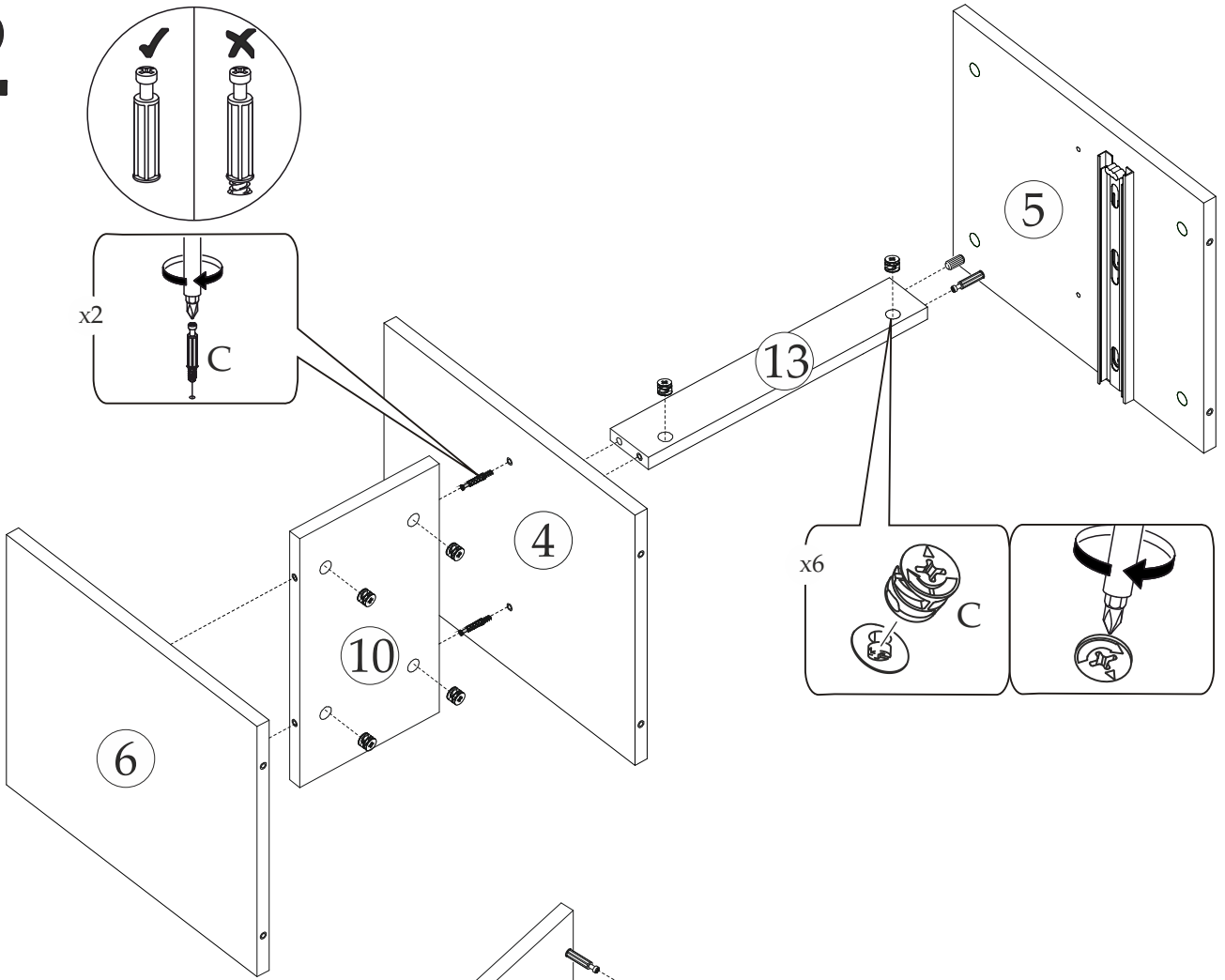
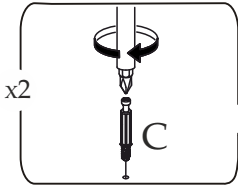
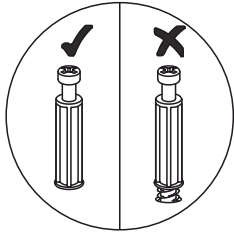
Данная схема сборки представлена для левосторонней сборки.

1

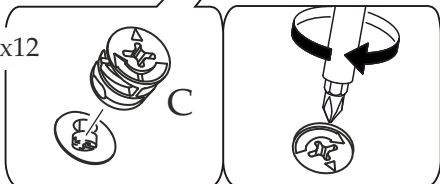
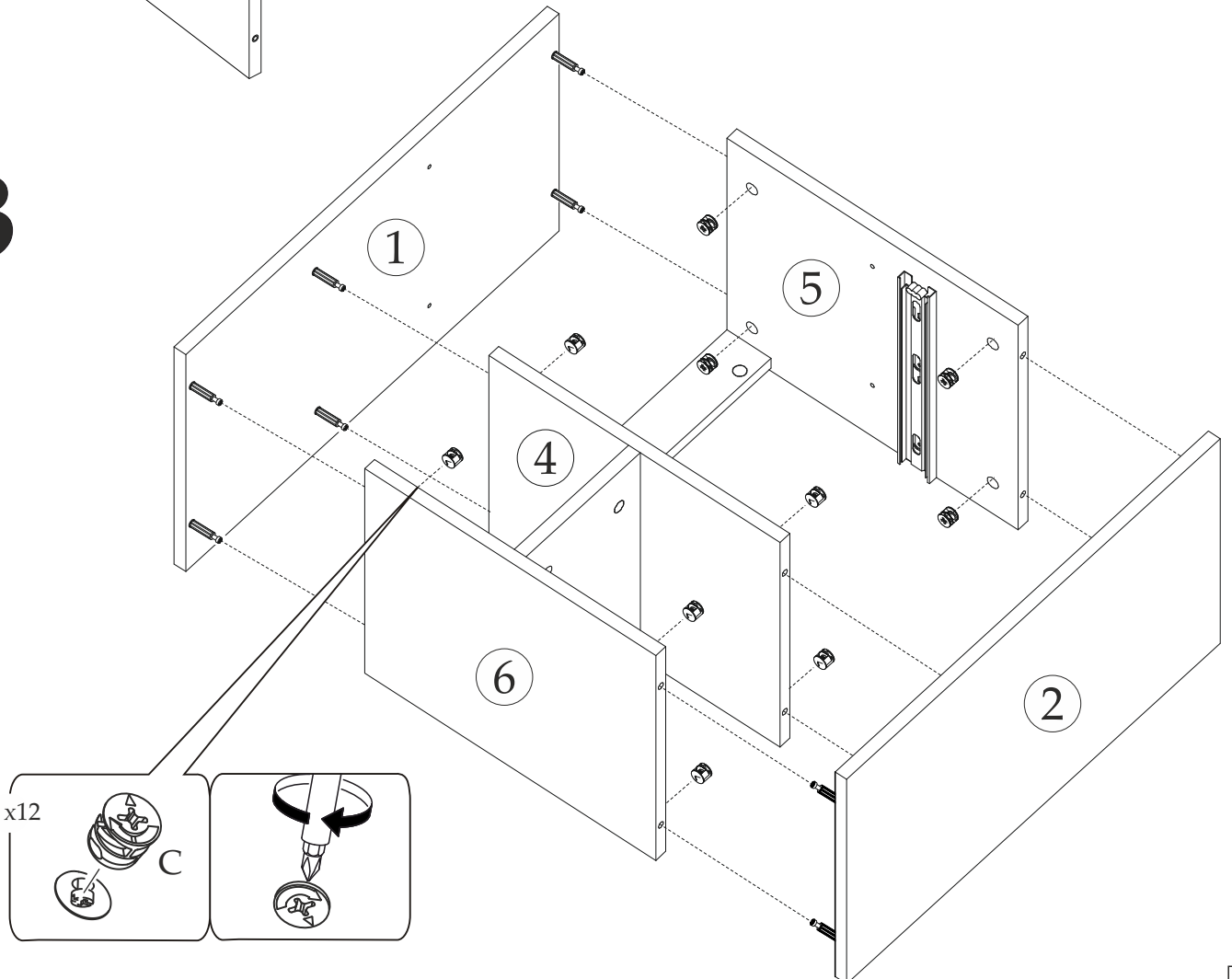
Перед установкой разобрать направляющие



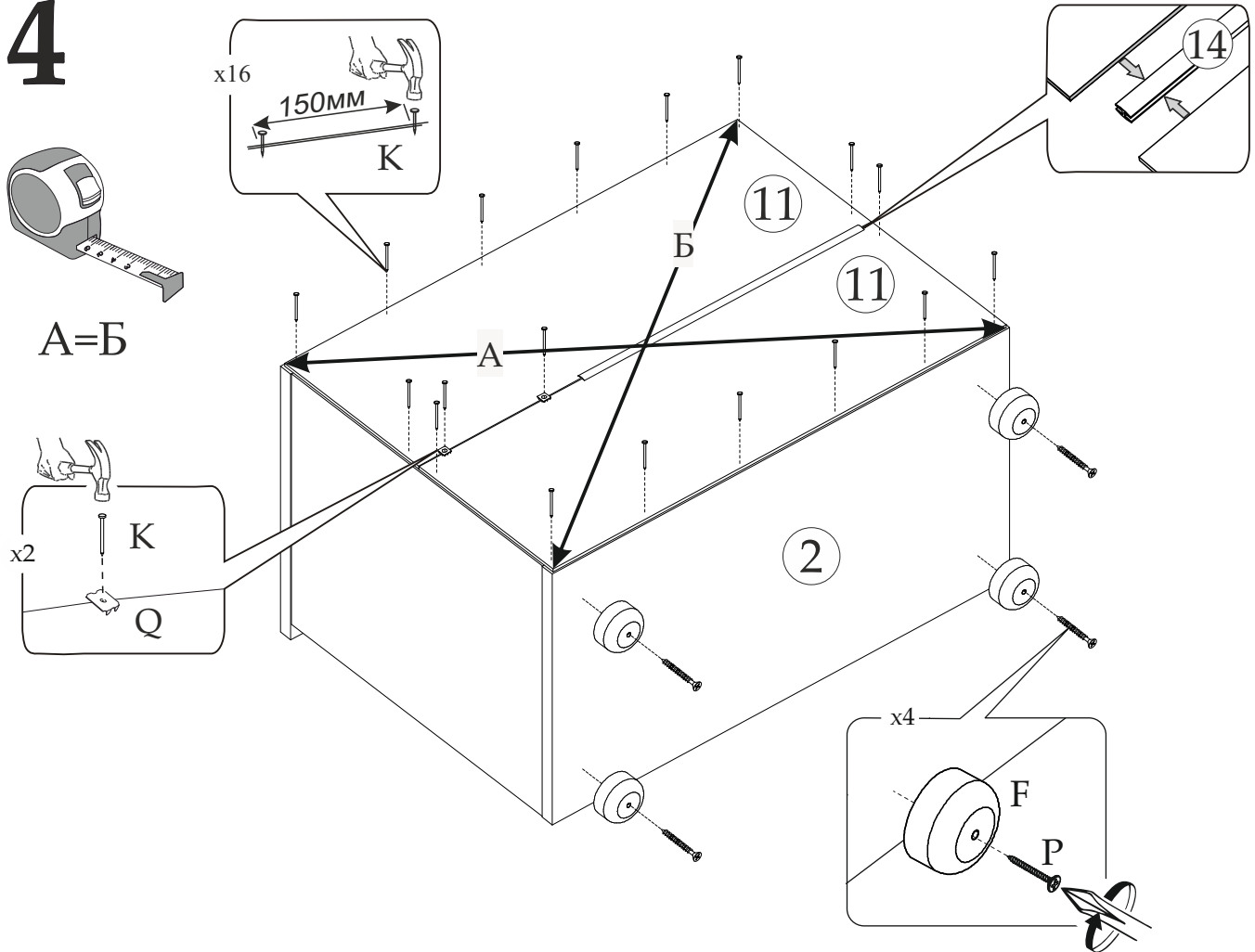
2



3

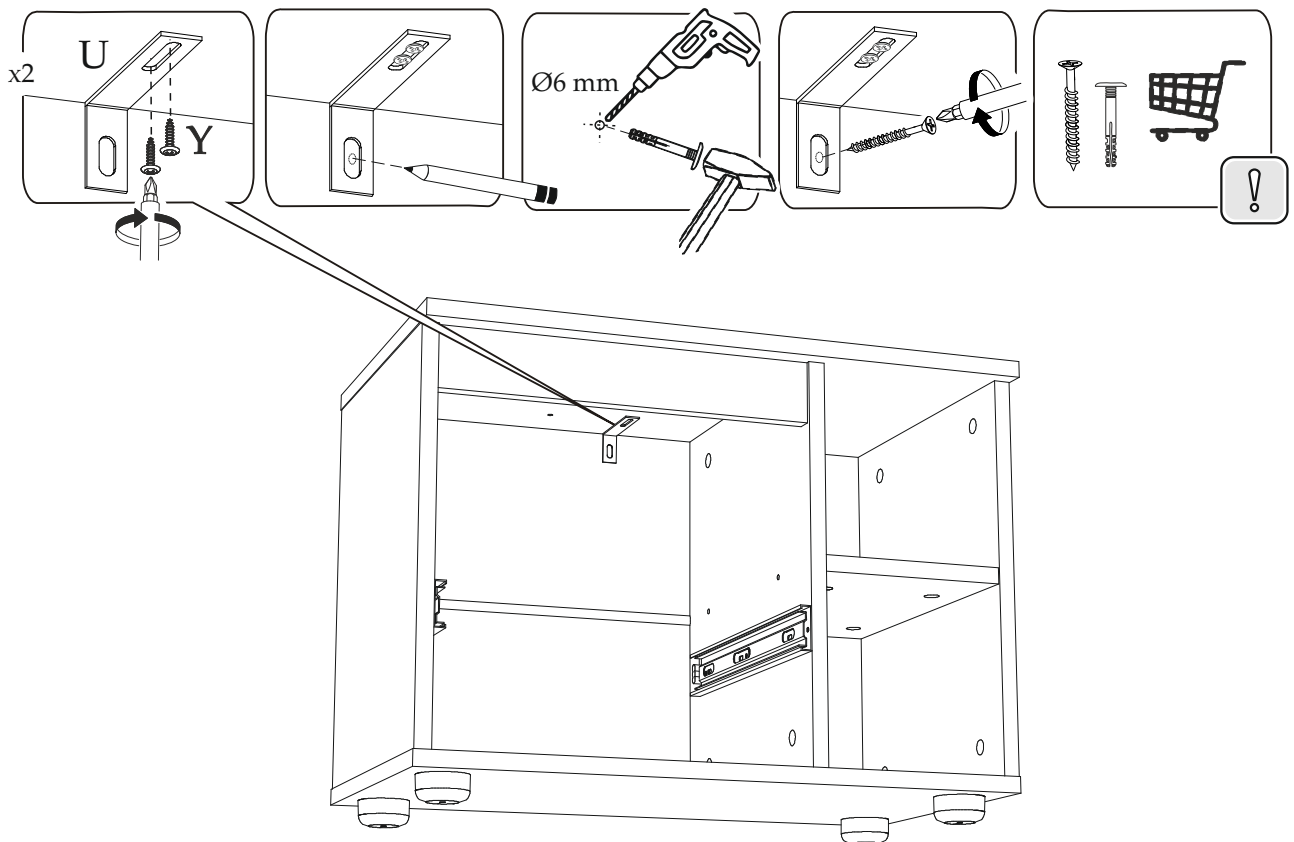


4

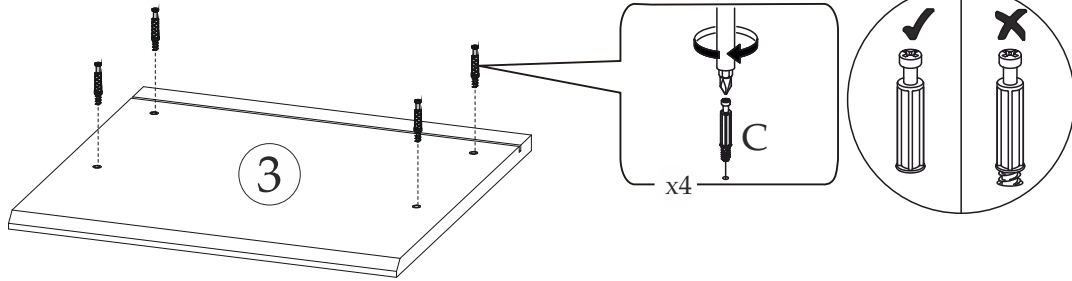


5

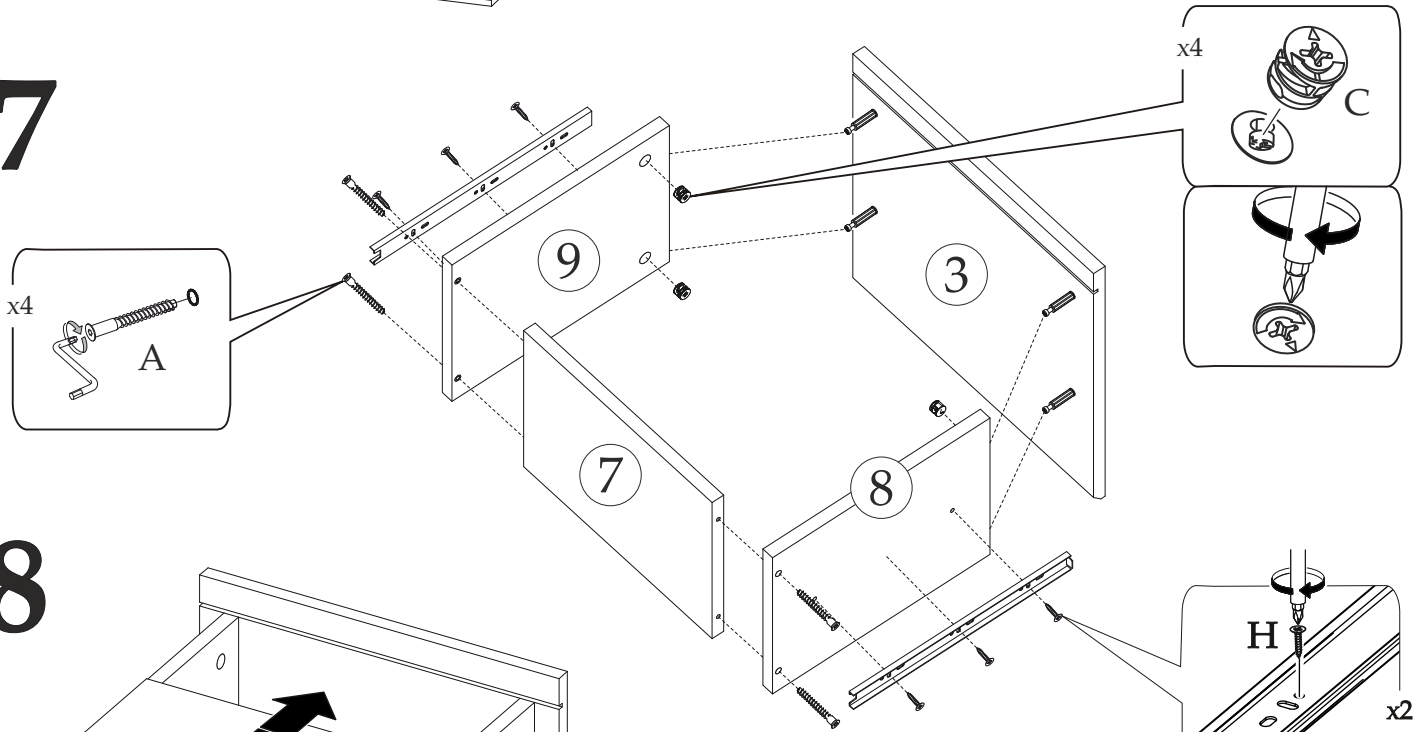
Рекомендуем закрепить мебель к стене!



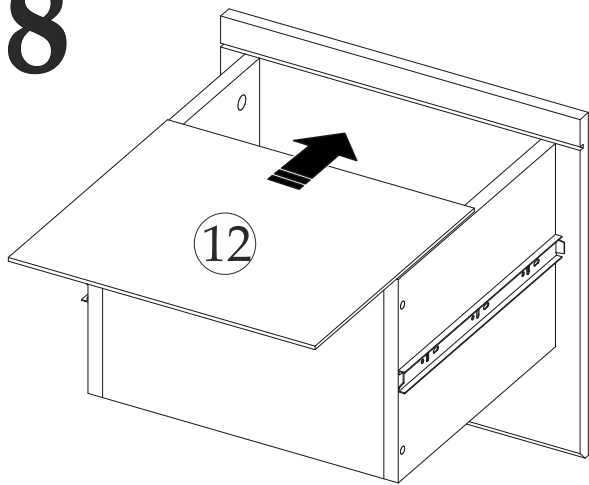
6



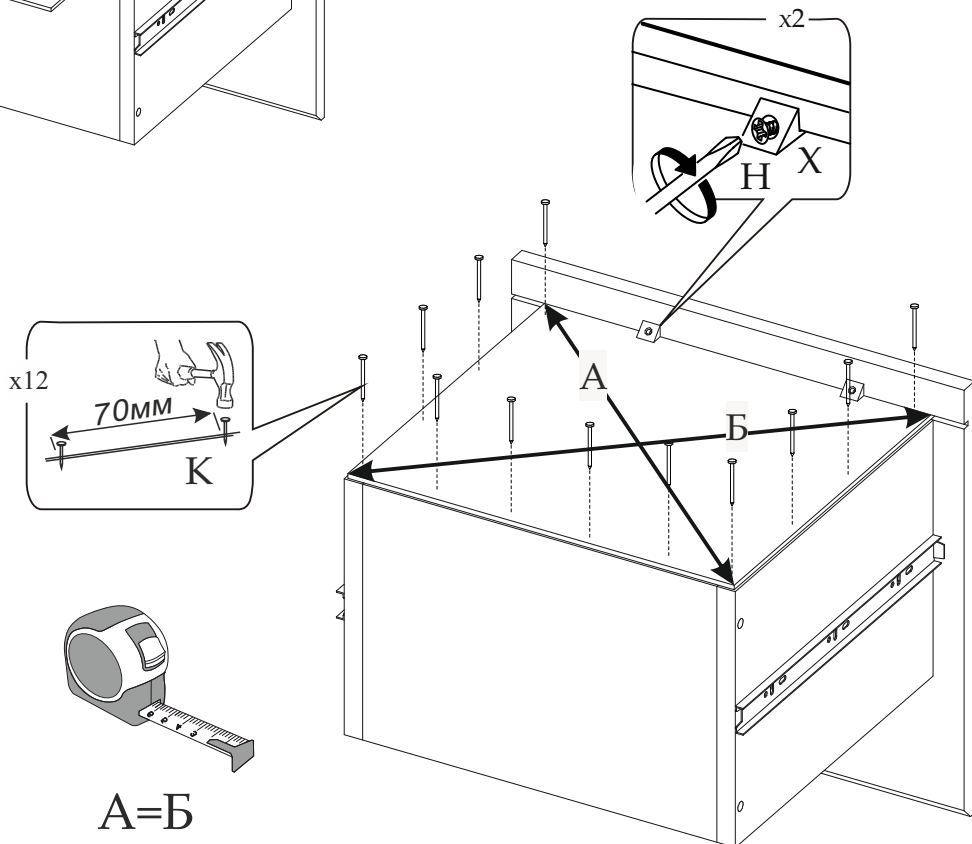
7



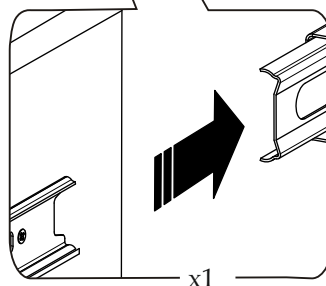
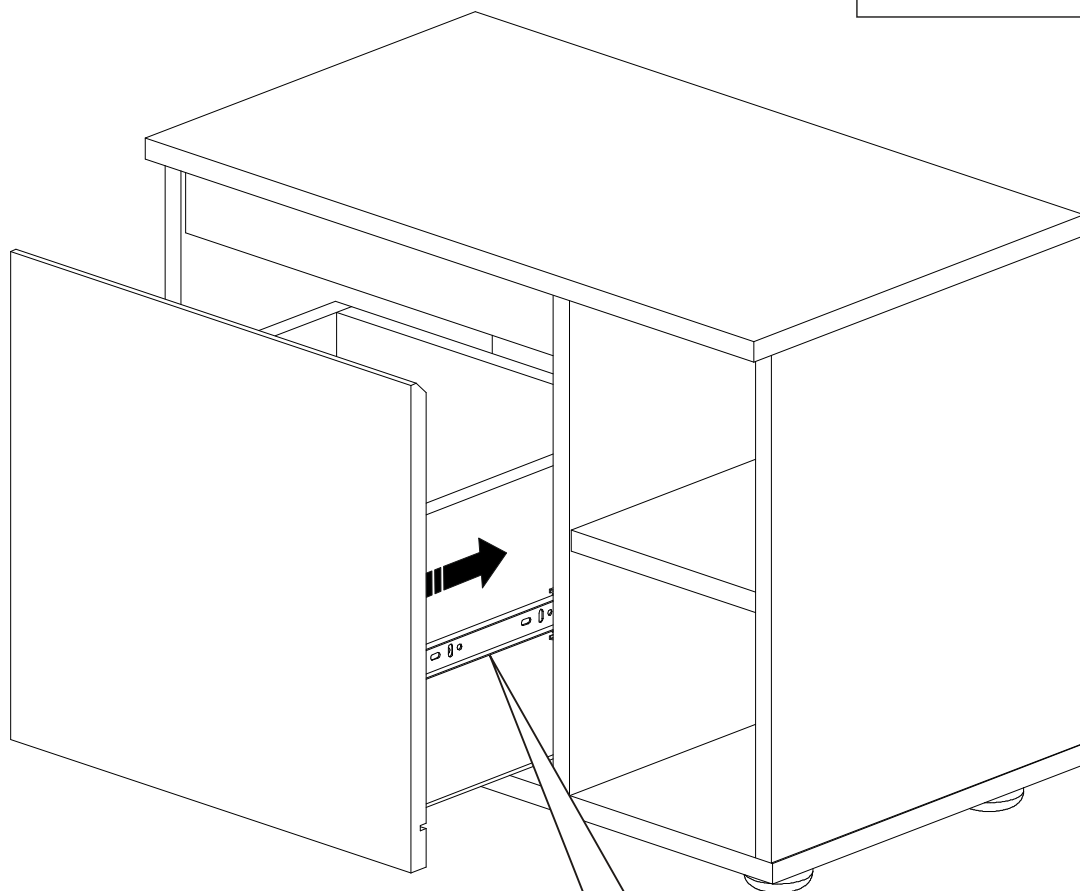
8



9



10



Уважаемый покупатель!

Выражаем Вам искреннюю благодарность за выбор нашей мебели!

10