

ИНСТРУКЦИЯ ПО СБОРКЕ

Шкаф-купе «Энигма» ШКК-06

Габаритные размеры

Ширина: 1600 мм

Высота: 2100 мм

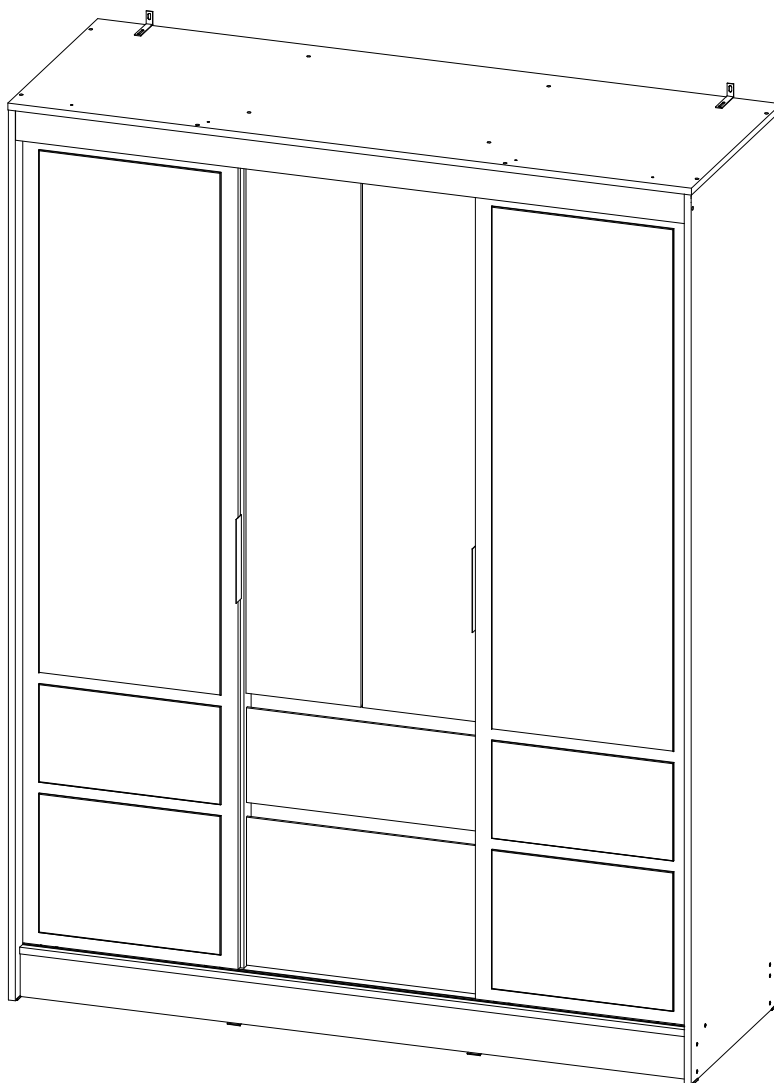
Глубина: 582 мм

Максимальная нагрузка

на полку - 10 кг

на штангу - 10 кг

на ящик - 5 кг



EAC

Шкаф-купе «Энигма» ШКК-06

Срок службы изделия - 5 лет
Срок гарантии - 24 месяца

Соответствует требованиям
ТР ТС 025/2012

Производитель в соответствии с буквой
Б - ООО «Мебелони», Пензенская область, г. Пенза, ул. Рябова, стр. 7Д

МЕБЕЛОНИ
СЕМЬЯ
МБ

Дата изготовления _____

ОБЩИЕ ТЕХНИЧЕСКИЕ УКАЗАНИЯ

Настоятельно рекомендуем перед началом сборки внимательно ознакомиться с данной инструкцией, проверить наличие всех деталей и фурнитуры согласно комплектовочным ведомостям, убедиться в их качестве (отсутствие царапин, сколов, вмятин и т.д.) т.к. претензии по количеству комплектующих и качеству изделия после сборки не принимаются.

Сборку советуем производить вдвоём на ровной поверхности, в качестве подкладочного материала рекомендуем использовать гофрокартон от упаковок.

Производитель оставляет за собой право вносить изменения, не нарушающие внешнего вида и габаритных размеров изделия (замена крепёжной фурнитуры, ножек, ручек и т. д. на аналоги).

Правила эксплуатации

Для длительного сохранения эксплуатационных и эстетических качеств мебели необходимо соблюдать следующие правила по уходу за мебелью во время ее эксплуатации.

- эксплуатировать мебель в сухом, проветриваемом помещении с температурой воздуха от +10 С до +40 С и влажностью воздуха не более 70%;
- в процессе эксплуатации мебели возможно ослабление крепежной фурнитуры - необходимо ее поправлять;
- при эксплуатации изделий имеющие декоративные решения в виде стекла или зеркал необходимо помнить, что эксплуатация стекла и зеркал с трещиной сопряжено с риском получения травм. Следует немедленно заменить стекло/зеркало при появлении трещин;
- не допускать скопления влаги на поверхностях изделия во избежание набухания щитов и отклейки кромок;
- беречь поверхности от механических повреждений, не допускать повреждения защитного слоя УФ-печати и воздействия высоких температур;
- протирать изделия влажной мягкой тканью (на УФ-печати применять микрофибру для зеркал), также возможно мыть с легким мыльным раствором с последующей протиркой насухо. Запрещено применение абразивных порошков и жестких металлических щеток.
- Запрещено использование агрессивных средств очистки, таких как растворители, бензин, обезжиривающие средства, содержащие кислоты, спирты и соли, моющие средства типа «Мистер Мускул», «Fairgy» и т.д.

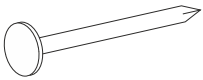
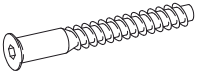

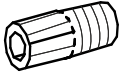
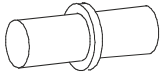
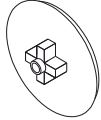
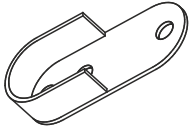

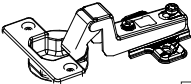
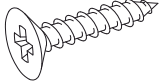
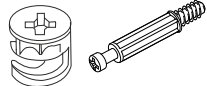


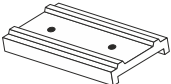
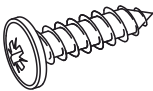

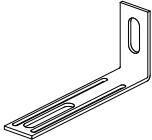
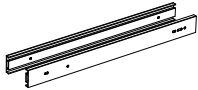
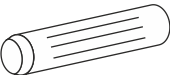
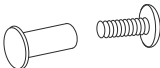
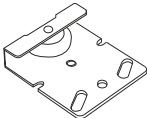
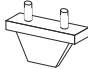
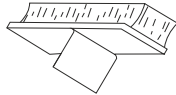
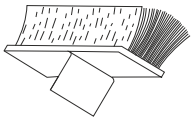
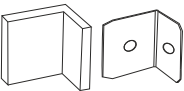
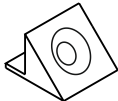
Гарантийные обязательства

Изготовитель гарантирует соответствие мебели требованиям ГОСТ 16371-2014, ТР ТС 025/2012 при соблюдении условий транспортировки, хранения, сборки (для мебели, поставляемой в разобранном виде), эксплуатации.

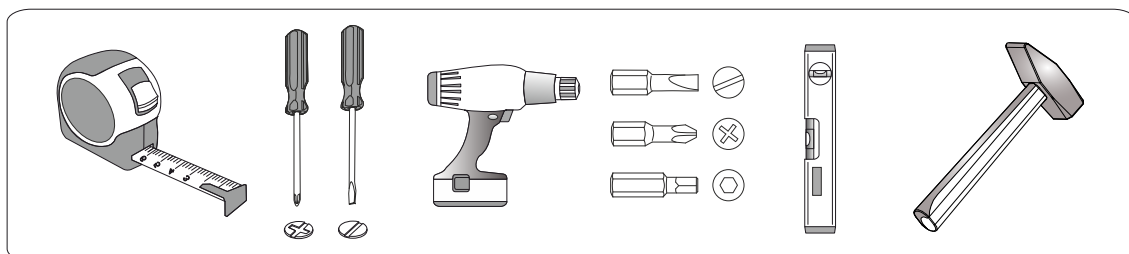
Срок службы изделия - 5 лет (при соблюдении условий эксплуатации мебели).

Гарантийный срок эксплуатации мебели - 24 месяца.

Фурнитура

<p>Гвоздь 2x20</p>  <p>180 шт. K</p>	<p>Евровинт 6x50</p>  <p>43 шт. A</p>	<p>Евроключ</p>  <p>1 шт. Z</p>	<p>Футорка для шурупа 4x16</p>  <p>4 шт. V</p>	<p>Полкодержатель (хром)</p>  <p>12 шт. D</p>	<p>Заглушка для эксцентрика</p>  <p>24 шт. E</p>
<p>Фланец овальный 16 мм.</p>  <p>4 шт. G</p>	<p>Заглушка технологическая Ф5</p>  <p>12 шт. W</p>	<p>Петля 4-х шарнирная вкладная</p>  <p>6 шт. N</p>	<p>Шуруп 4x16</p>  <p>97 шт. H</p>	<p>Эксцентриковая стяжка</p>  <p>24 шт. C</p>	<p>Краб (для гвоздя)</p>  <p>20 шт. Q</p>
<p>Заглушка для евровинта</p>  <p>38 шт. B</p>	<p>Подпятник</p>  <p>8 шт. F</p>	<p>Шуруп 4x16 с прессшайбой</p>  <p>4 шт. Y</p>	<p>Ручка</p>  <p>2 шт. R</p>	<p>Уголок овербаланс</p>  <p>2 шт. U</p>	<p>Направляющая шариковая 450мм</p>  <p>2 компл. O</p>
<p>Шкант 8x30</p>  <p>8 шт. M</p>	<p>Стяжка межсекционная</p>  <p>4 шт. S</p>	<p>Ролик ходовой СТ</p>  <p>4 шт. L</p>	<p>Направляющая деталь СТ</p>  <p>4 шт. P</p>	<p>Шпегель основной</p>  <p>1 шт. T</p>	<p>Шпегель 7x12</p>  <p>1 шт. I</p>
<p>Уголок с заглушкой</p>  <p>4 шт. J</p>	<p>Фиксатор ЛДВП</p>  <p>4 шт. X</p>				

Инструменты

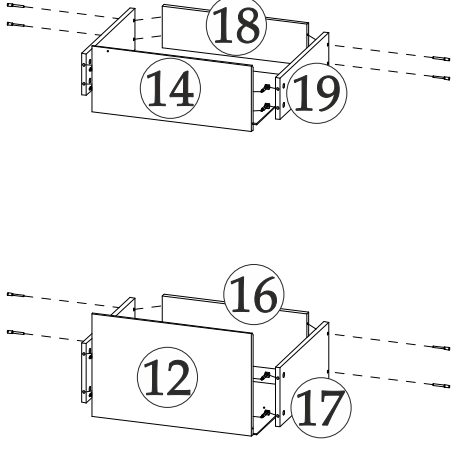
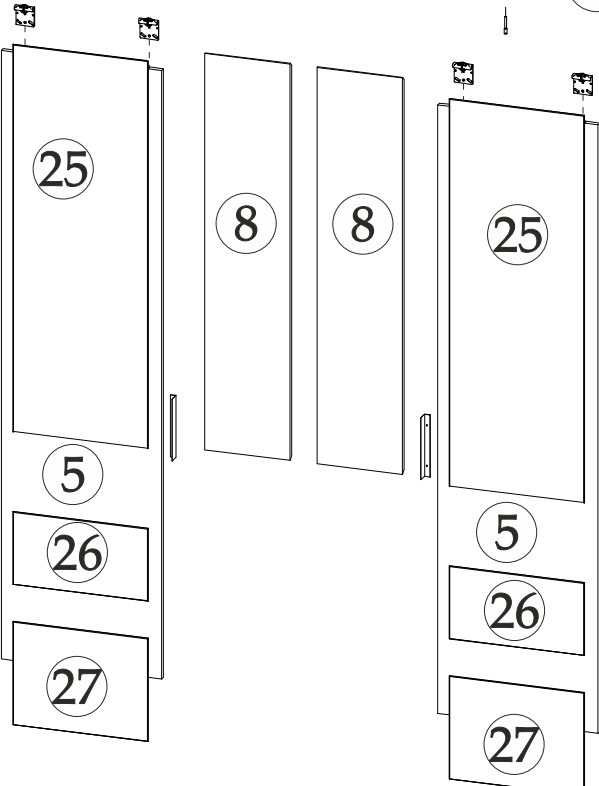
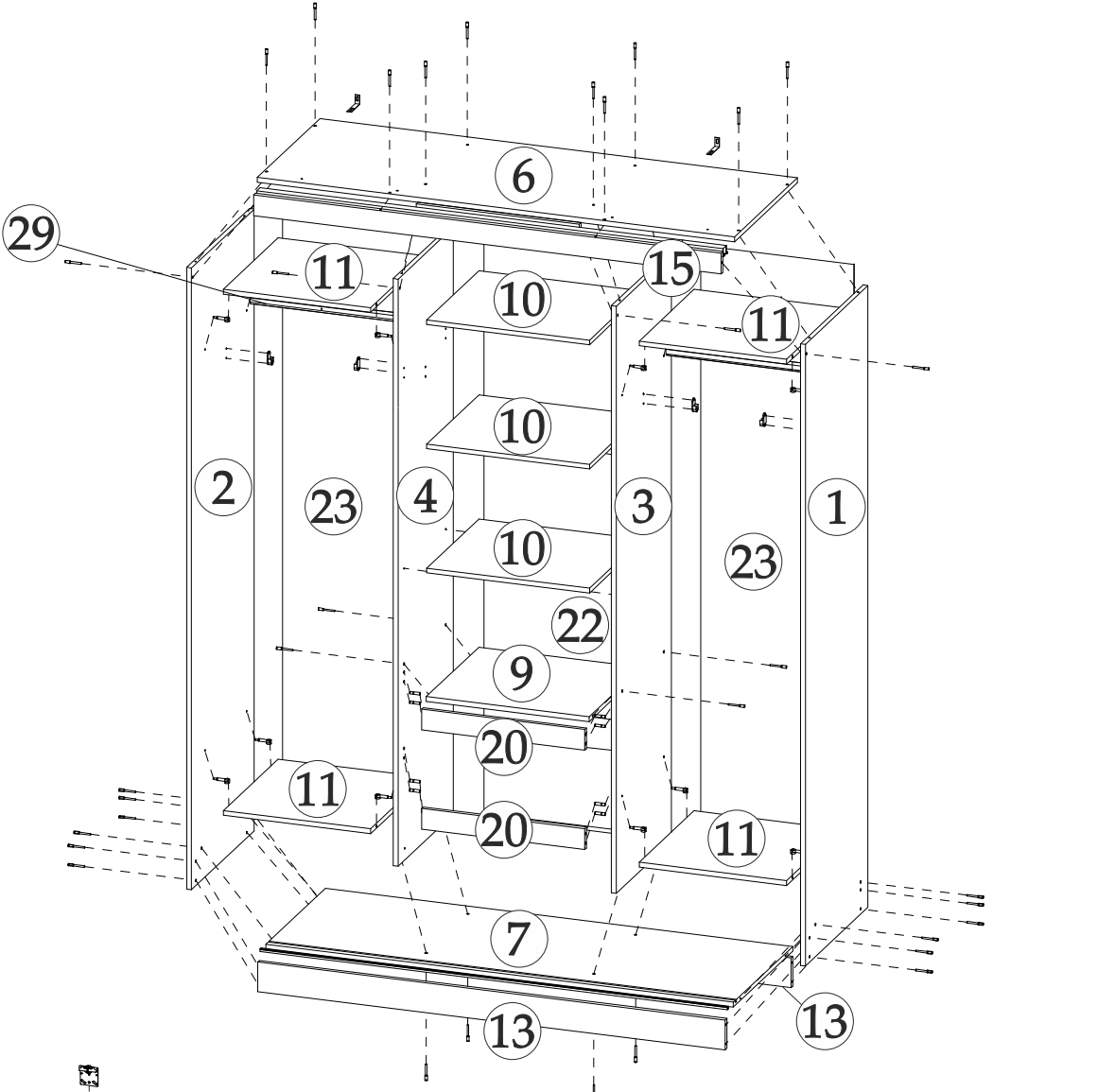


Качество мебели зависит от качества сборки.
Рекомендуем доверять сборку специалистам.

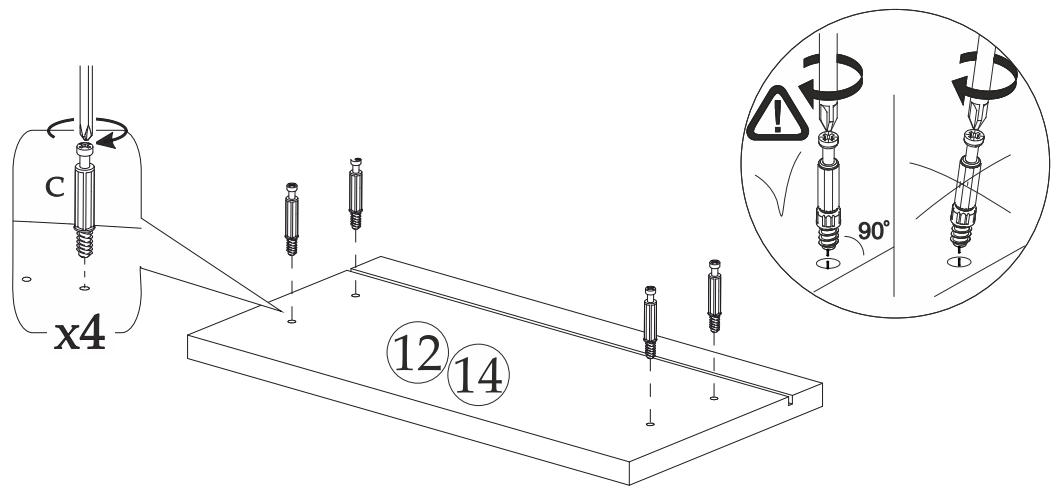
Спецификация материалов

Поз	Наименование детали	Длина, мм	Ширина, мм	Кол-во, шт	Упак
1	Боковина правая	2084	577	1	1
2	Боковина левая	2084	577	1	1
3	Перегородка правая	1968	507	1	1
4	Перегородка левая	1968	507	1	1
5	Створка	1922	504	2	3
6	Крышка	1600	578	1	2
7	Вязка + Направляющая нижняя СТ	1566	548	1	2
8	Створка левая	269	1252	1	3
9	Вязка	546	484	1	2
10	Полка	546	482	3	2
11	Вязка	505	494	4	2
12	Фасад	540	347	1	3
13	Цоколь	1566	100	2	2
14	Фасад	540	222	1	3
15	Декор	1566	70	1	2
16	Вязка ящика	488	200	1	2
17	Боковина ящика левая	450	200	1	2
18	Вязка ящика	488	140	1	2
19	Боковина ящика левая	450	140	1	2
20	Планка	546	70	2	2
21	Усиление	546	70	1	2
22	ЛДВП	1994	564	1	1
23	ЛДВП	1994	513	2	1
24	ЛДВП	516	454	2	2
25	Зеркало	1224	426	2	3
26	Зеркало	426	326	2	3
27	Зеркало	426	230	2	3
28	Створка правая	269	1252	1	3
29	Боковина ящика правая	450	200	1	2
30	Боковина ящика правая	450	140	1	2
31	Ходовой профиль СТ	1564		1	1
32	Труба овальная 16 мм. (хром)	490		2	2

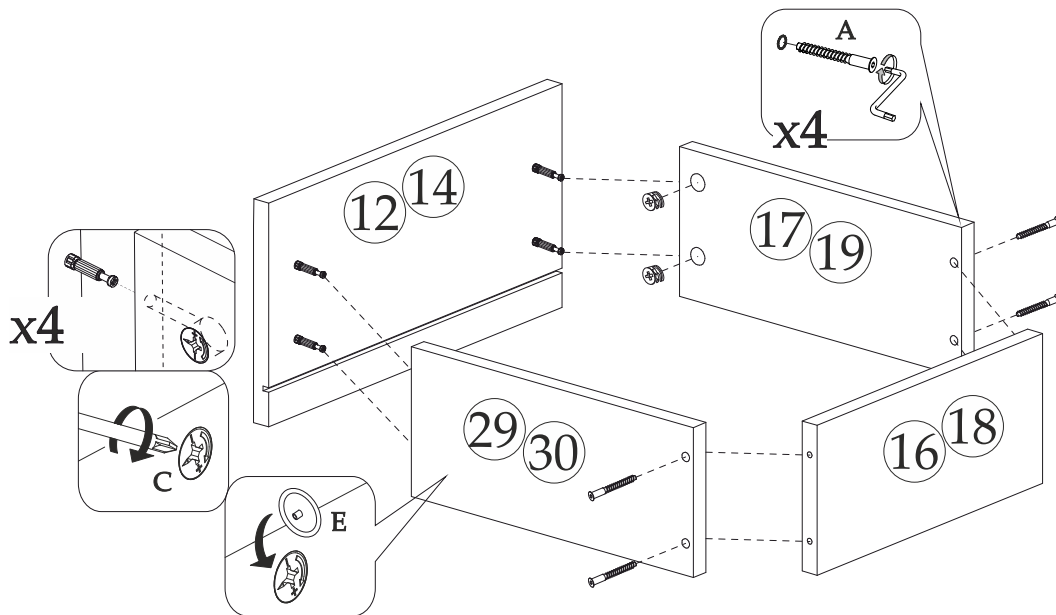
ПОРЯДОК СБОРКИ



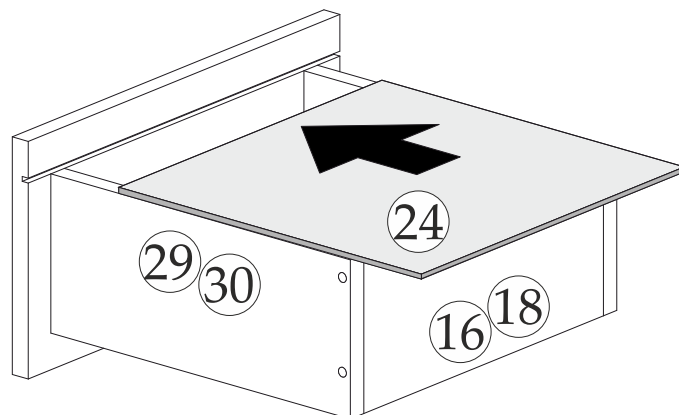
1^{x2}



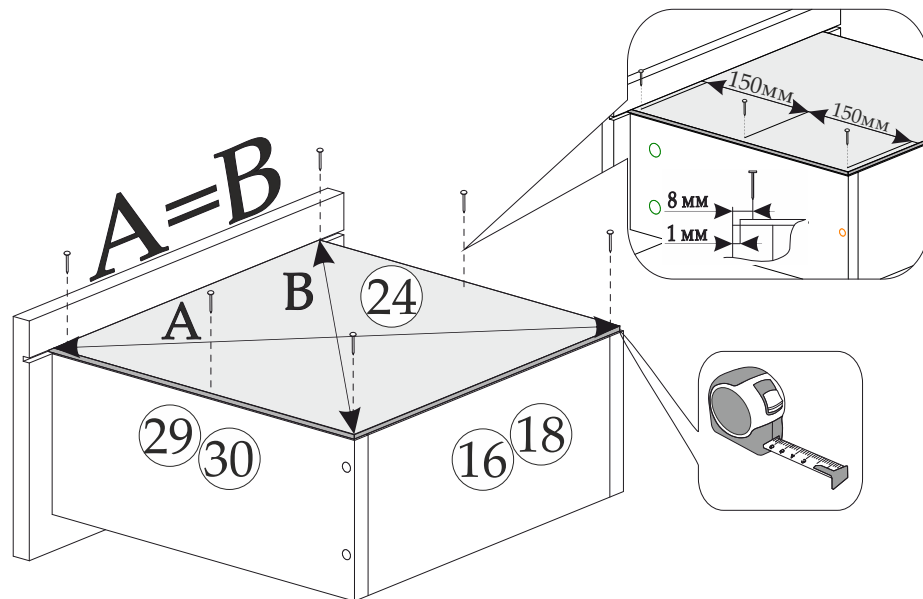
2^{x2}



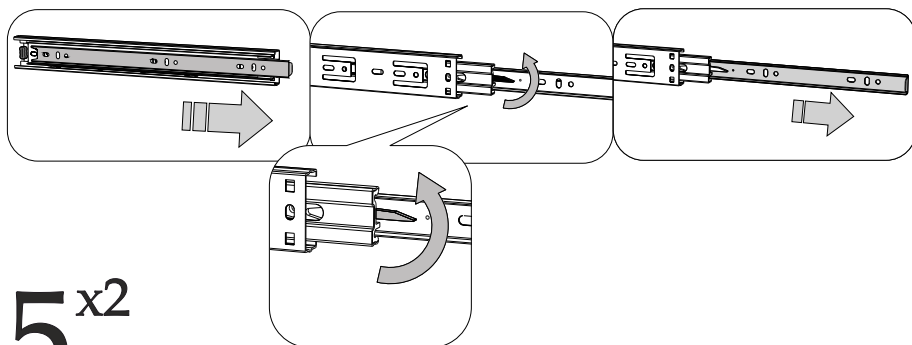
3^{x2}



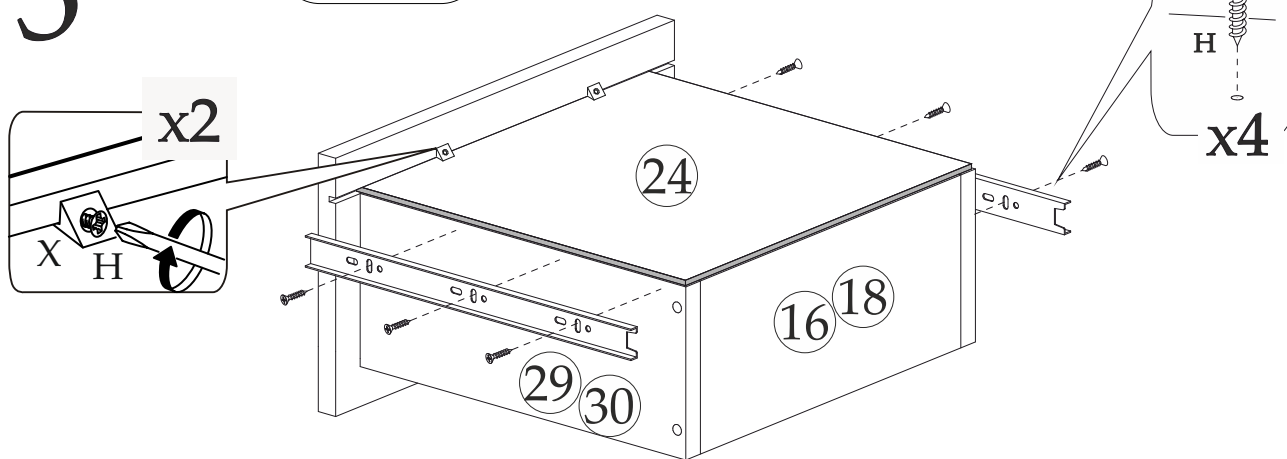
4^{x2}



Перед установкой разобрать направляющие

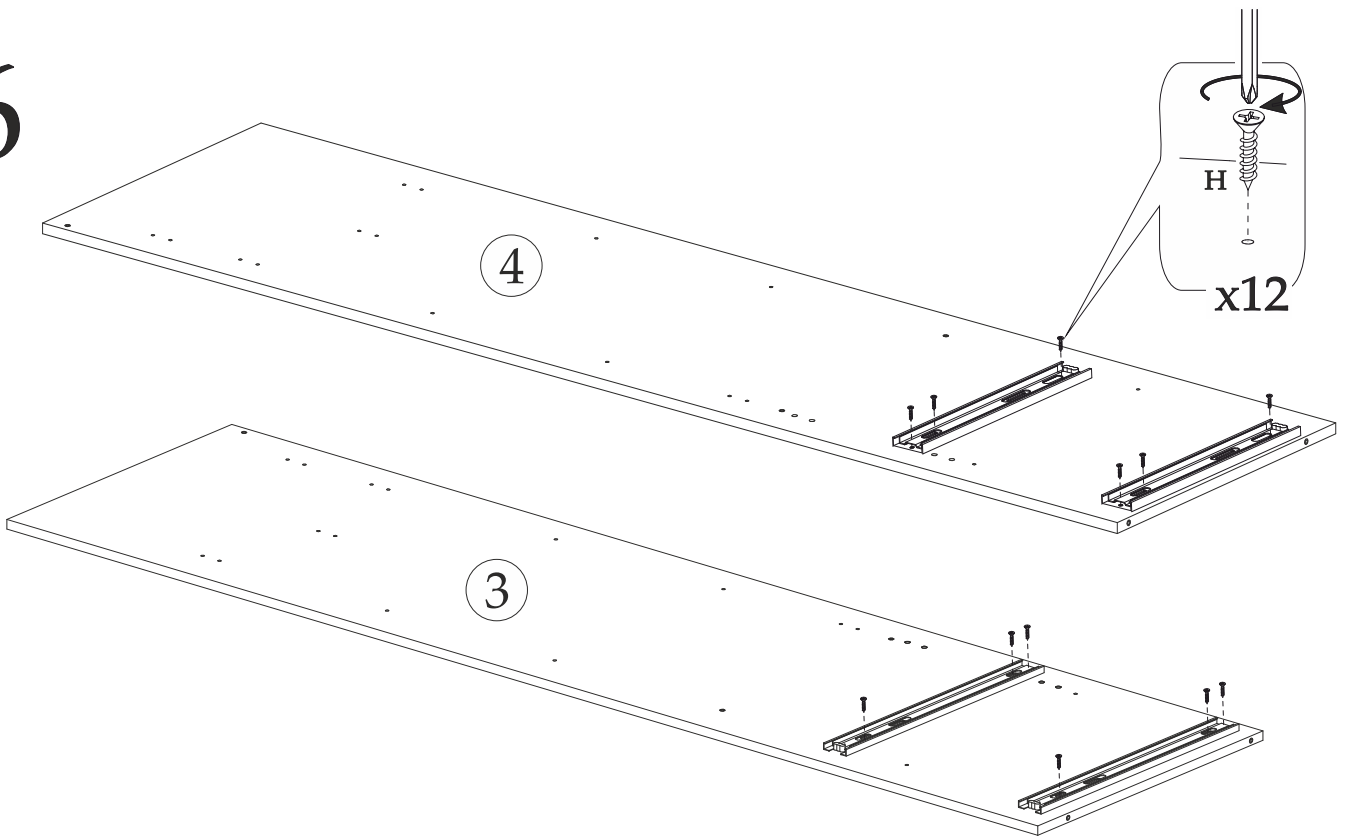


5^{x2}

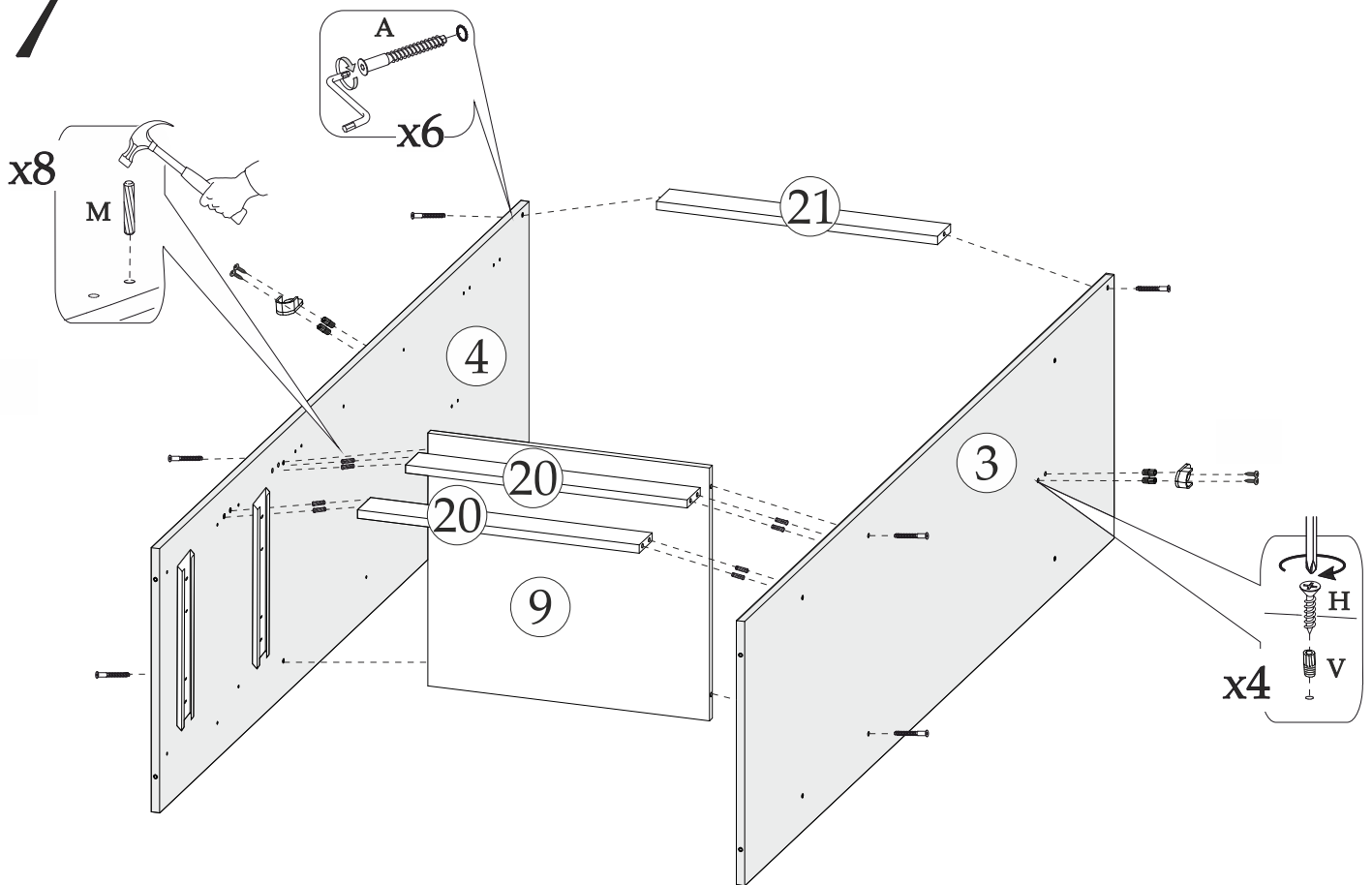


Регулировка направляющих:
 Отверстие в точке А позволяет подогнать направляющую по высоте. Отверстие в точке В позволяет подогнать направляющую по глубине. Затем необходимо закрепить положение направляющей в точке С, при помощи шурупа 4х16.

6

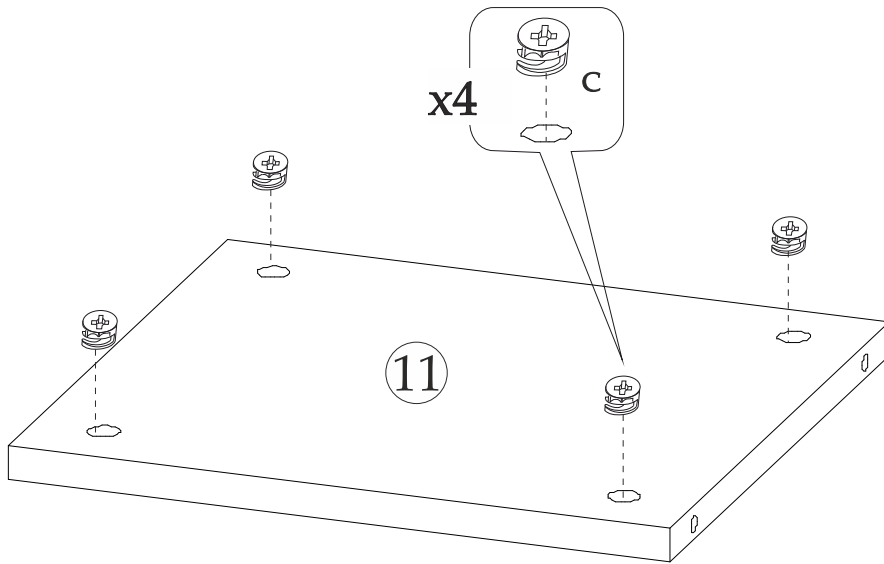


7

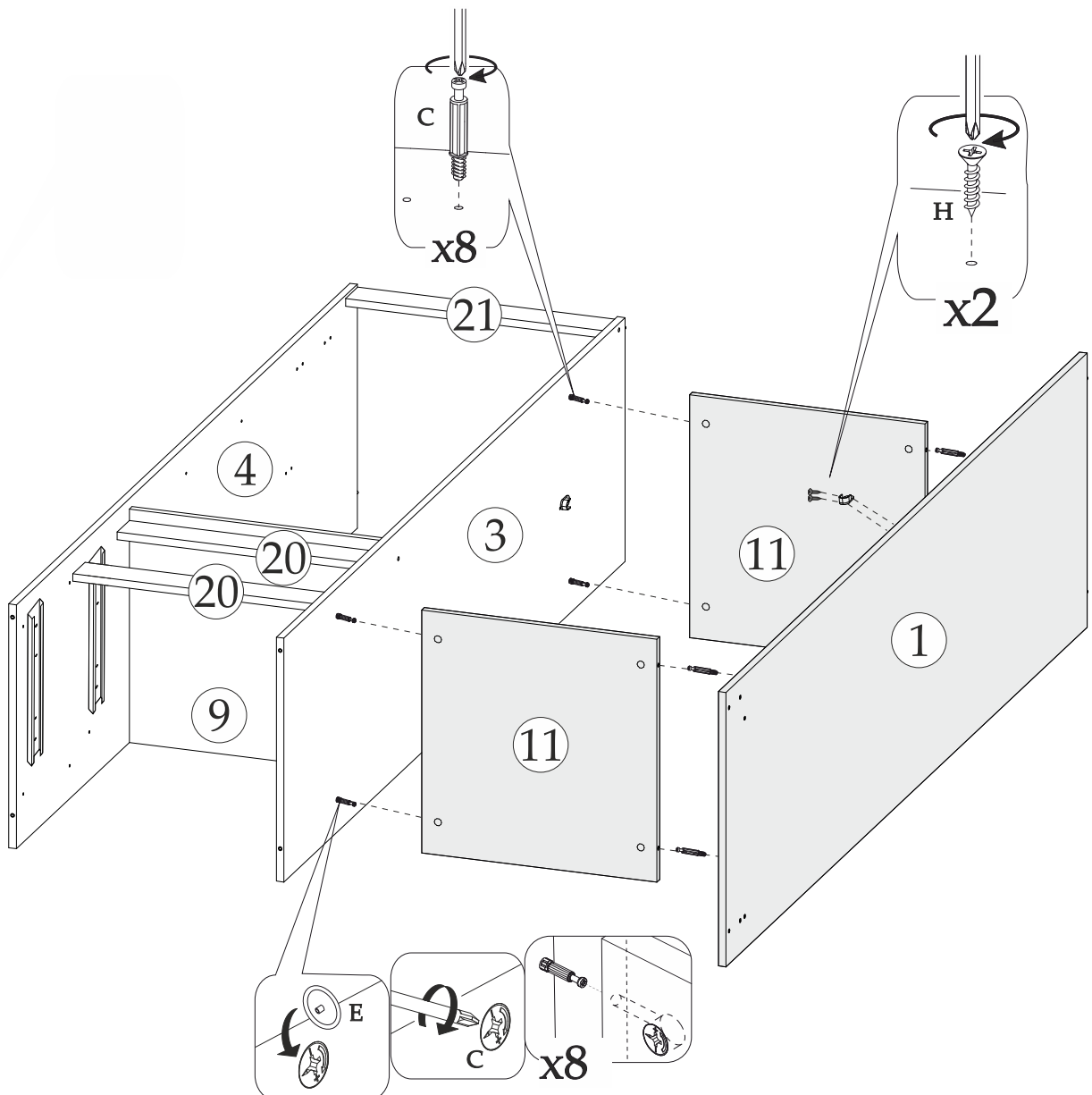


8

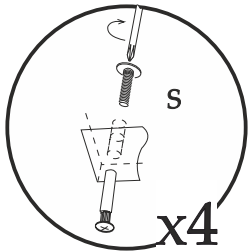
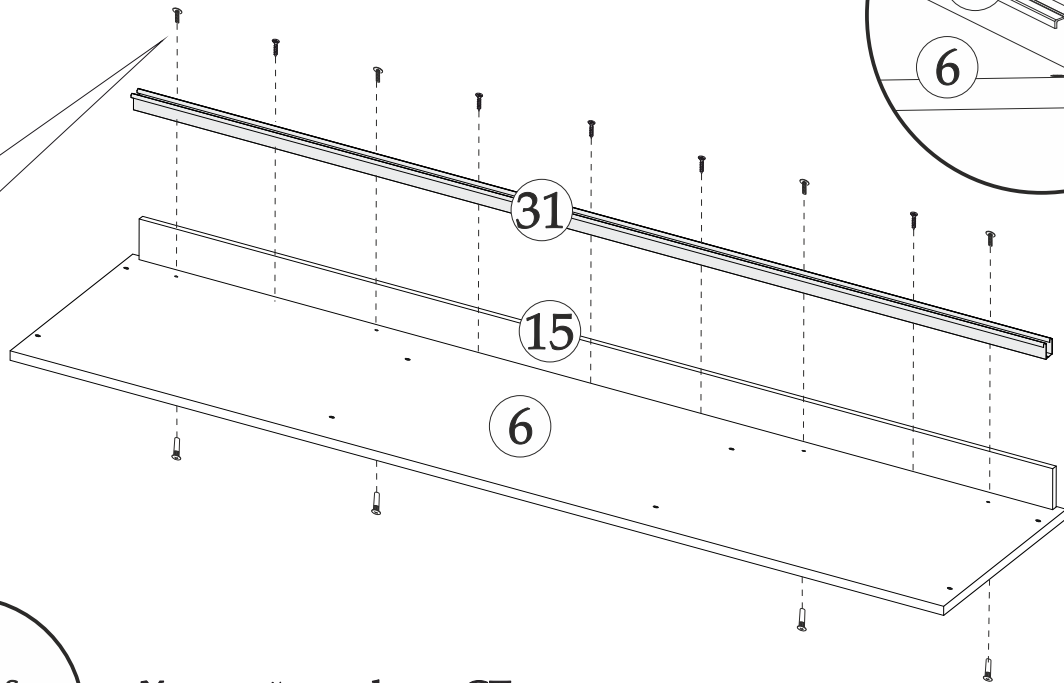
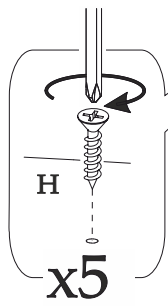
8^{x4}



9

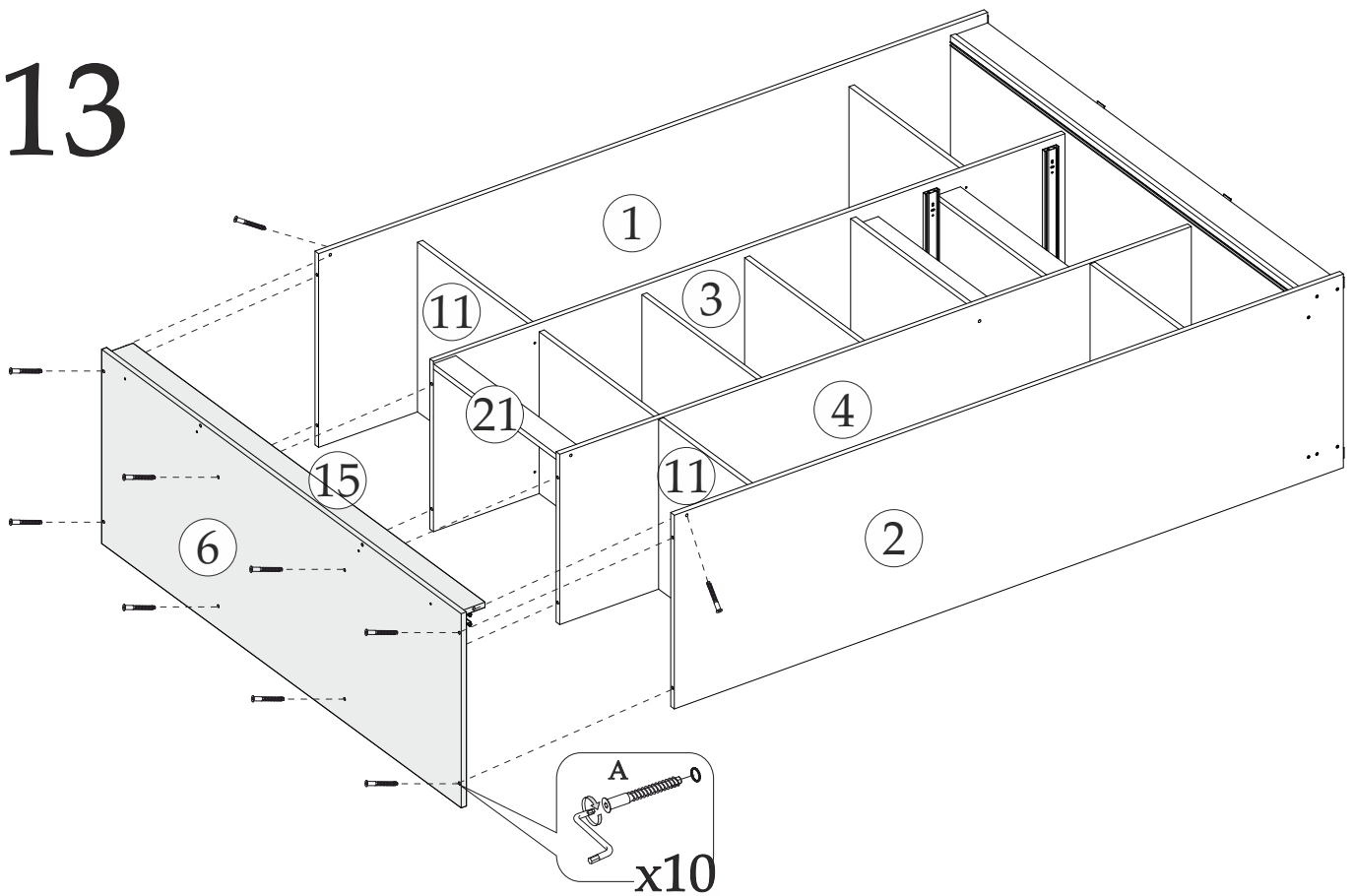


12

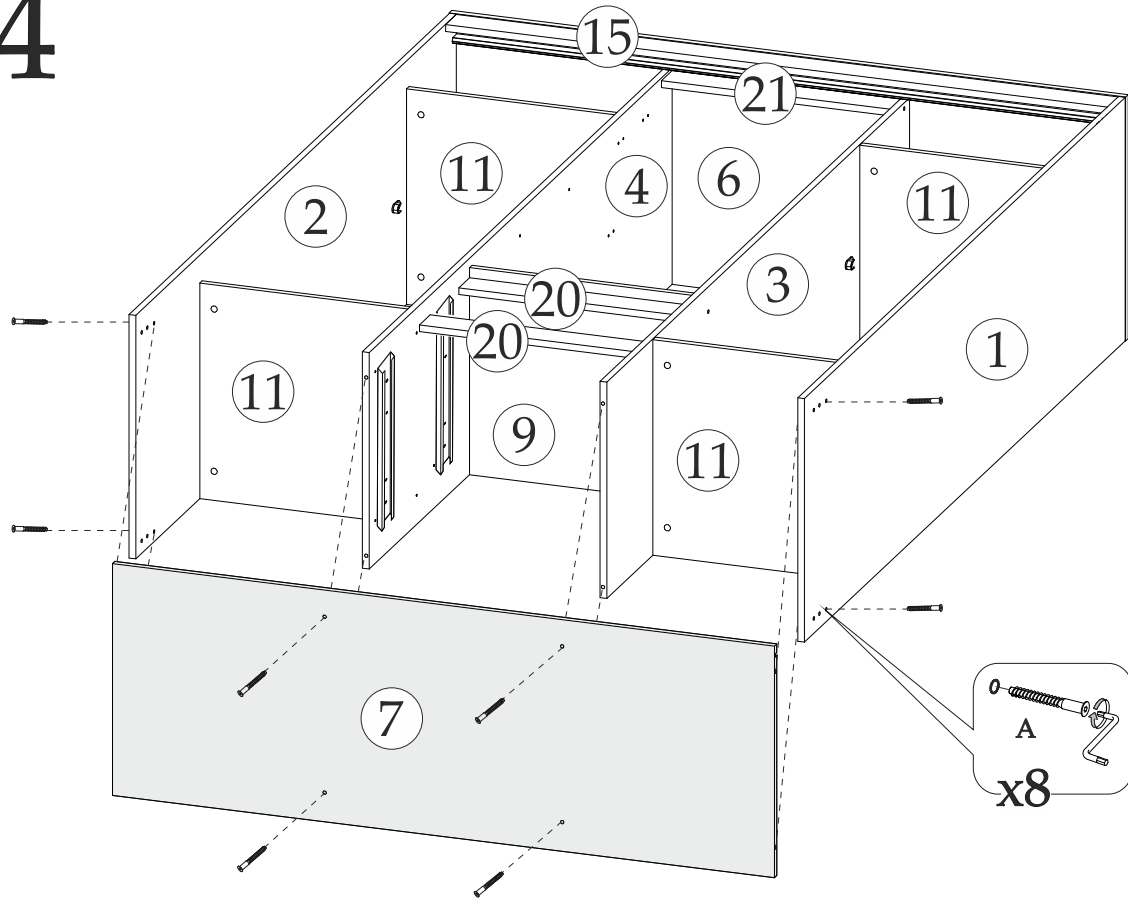


Ходовой профиль СТ прикручивается на стяжки межсекционные и дополнительно фиксируется шурупами 4x16

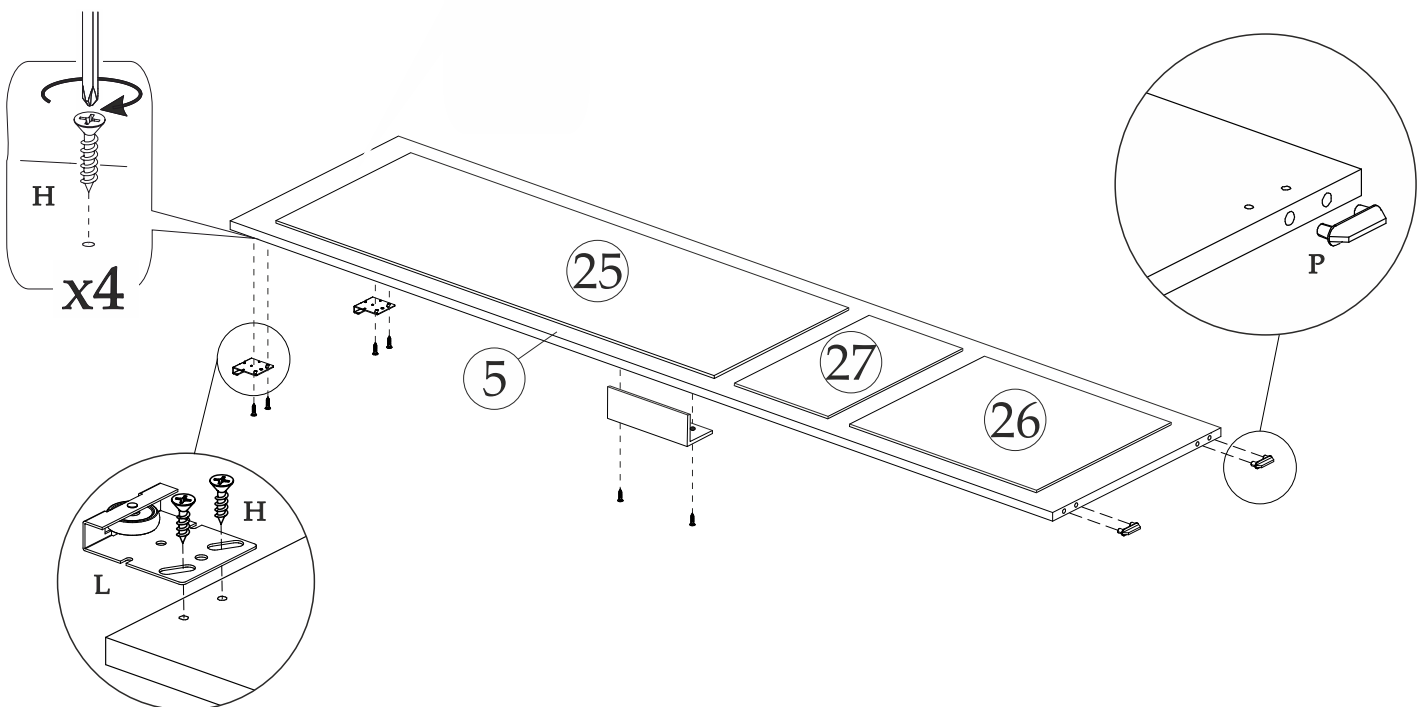
13



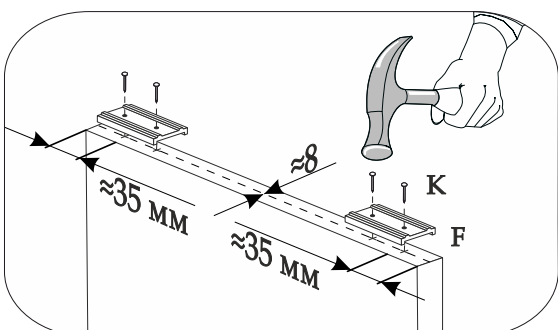
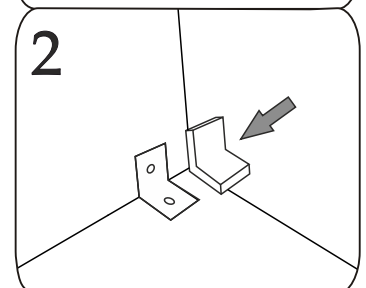
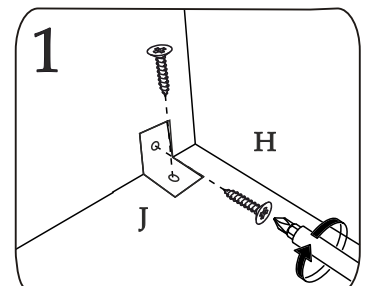
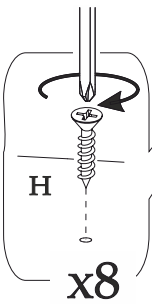
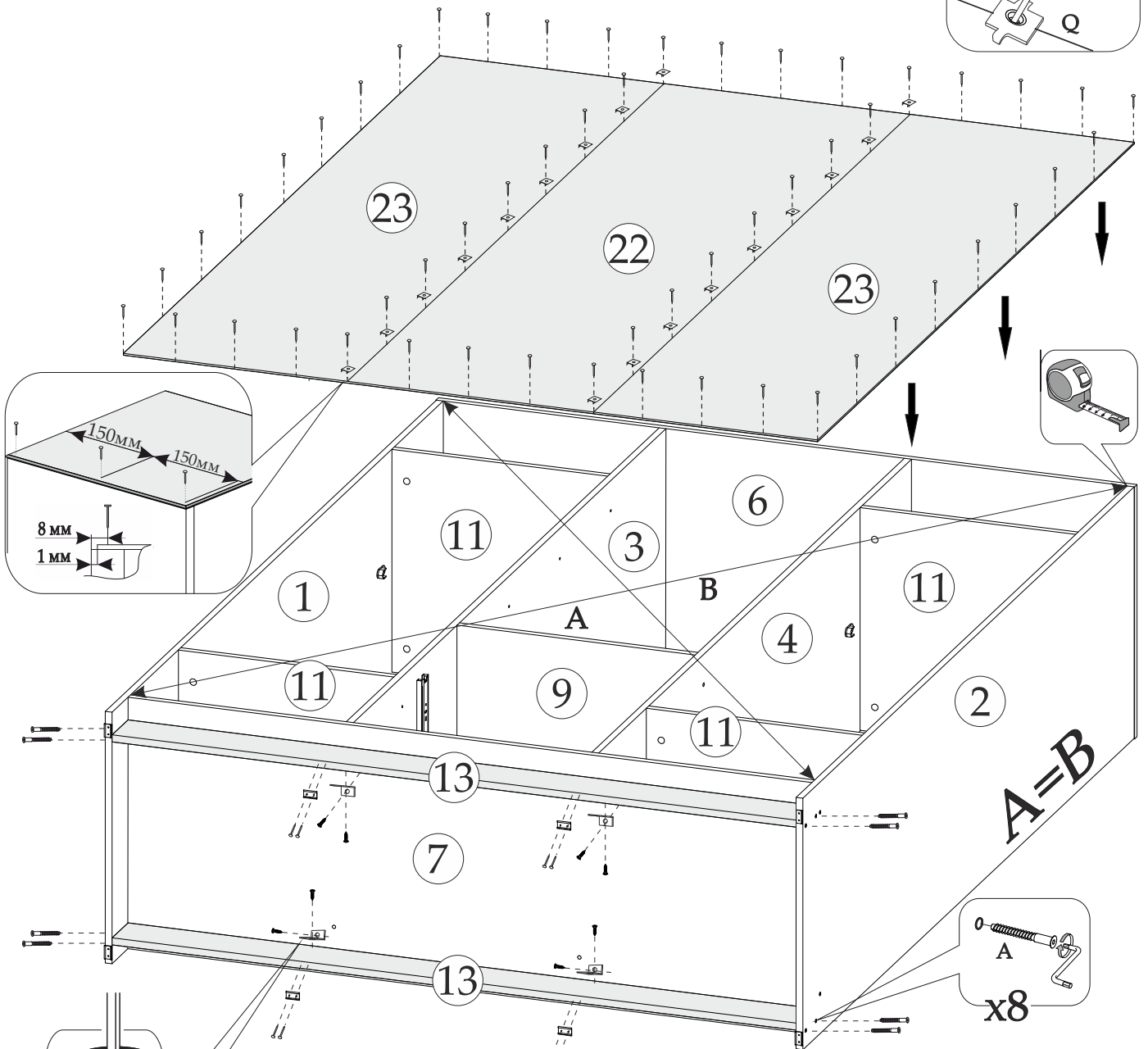
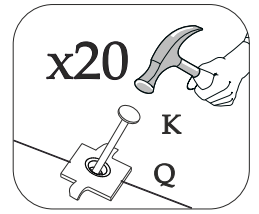
14



15^{x2}

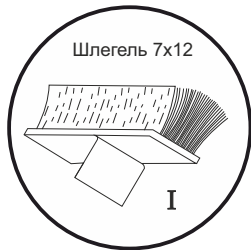
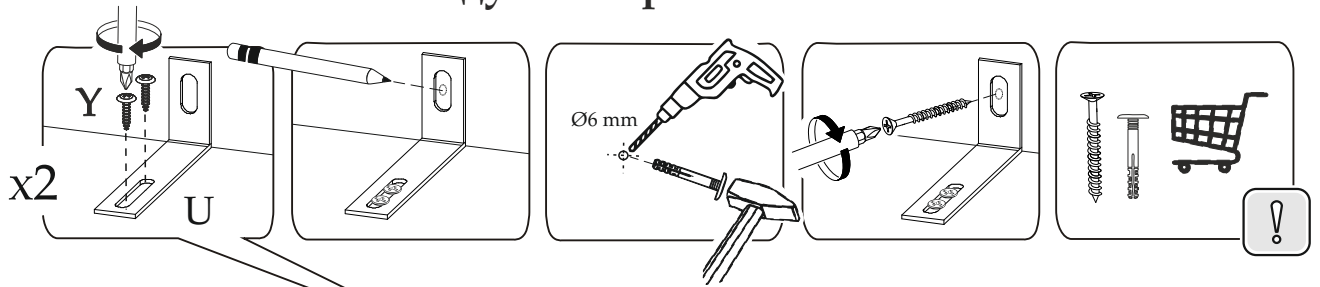


16

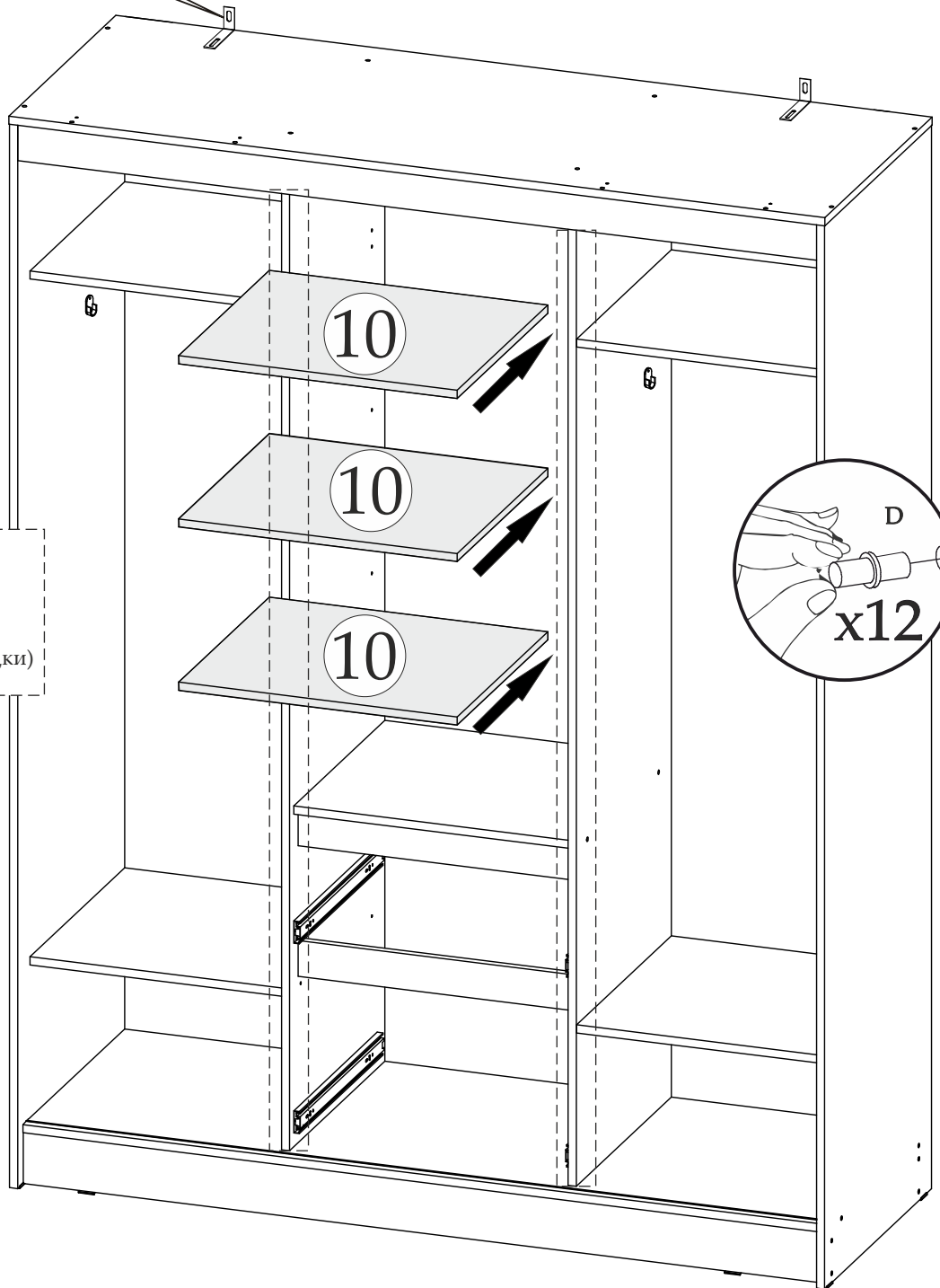


17

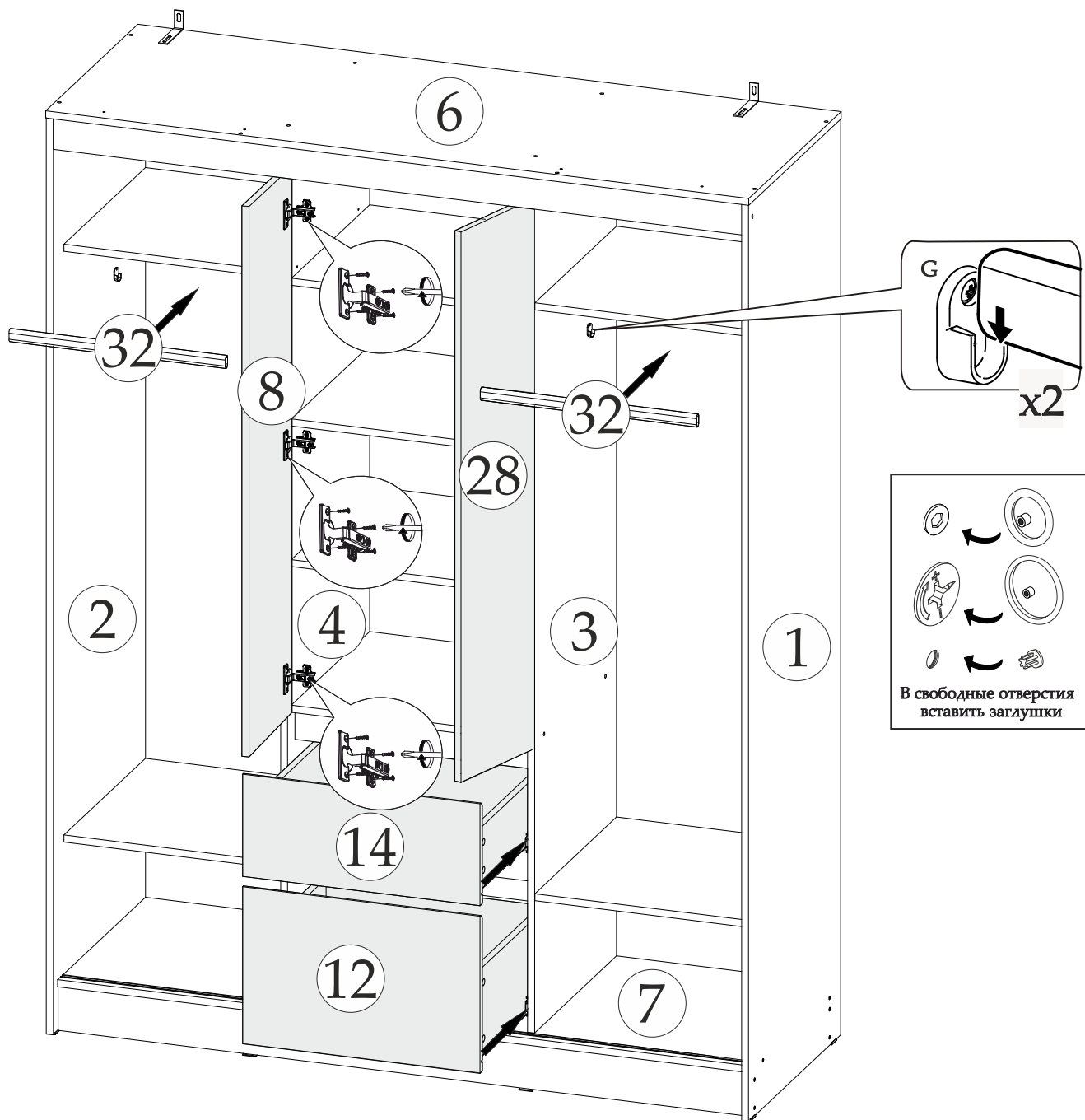
Рекомендуем закрепить мебель к стене!



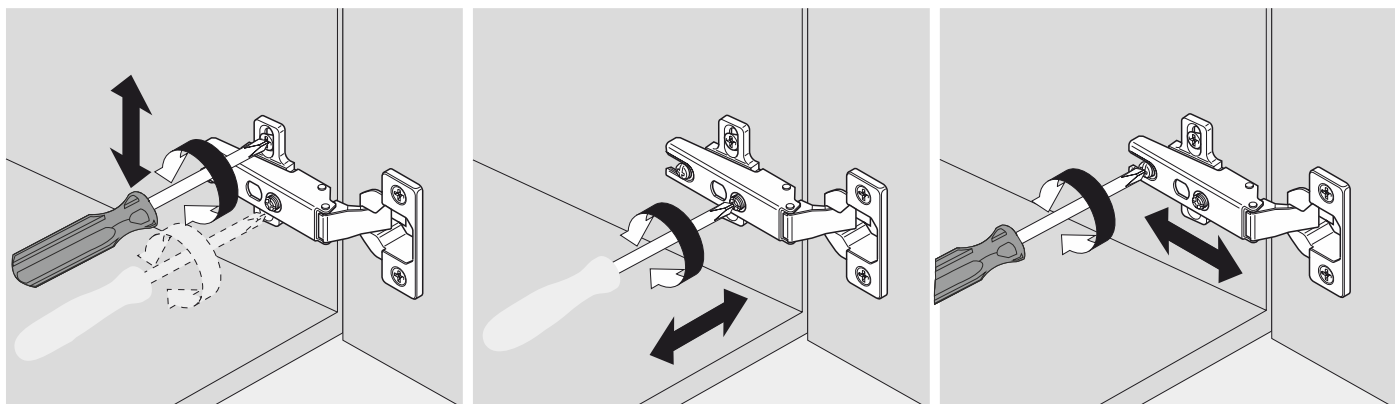
Наклейте шлегель с длинным ворсом в указанном пунктиром месте (на торец перегородки)



18



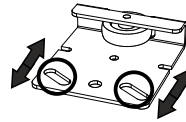
Регулировка створок



15

19

Регулировка створок.

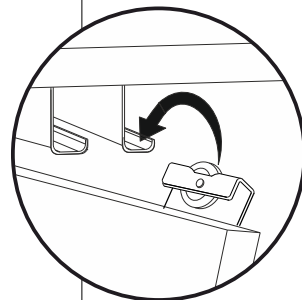


Регулировка створок.



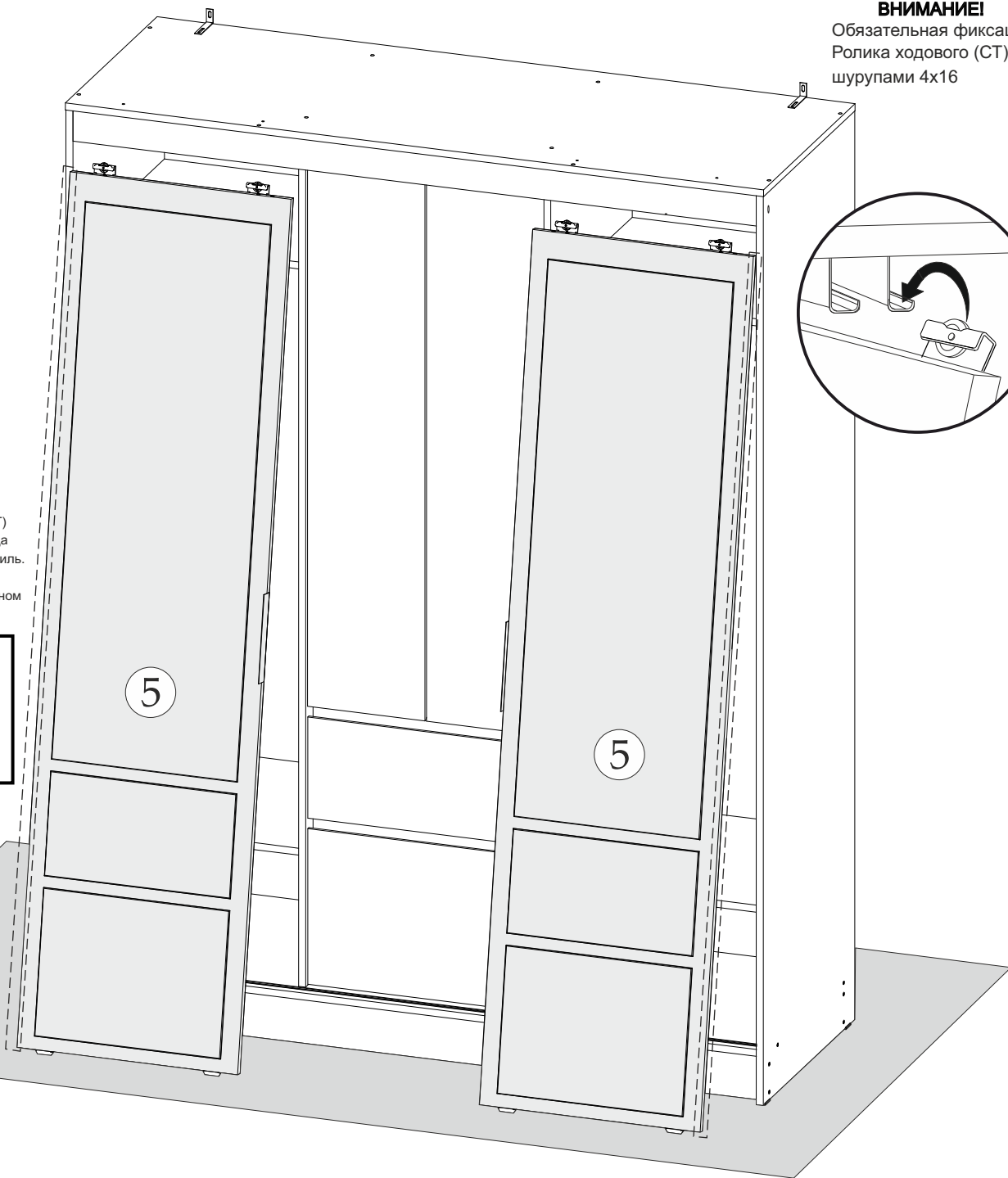
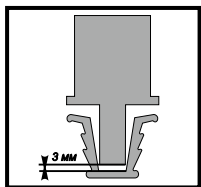
ВНИМАНИЕ!

Обязательная фиксация
Ролика ходового (СТ)
шурупами 4x16

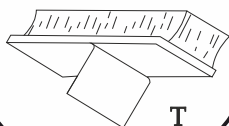


ВНИМАНИЕ!

Направляющий шип (СТ)
должен быть не до конца
опущен в ходовой профиль.
Створки (5) должны
находиться в подвешенном
положении.



Шлегель осн.



Наклейте шлегель
с коротким ворсом
в указанном пунктиром
месте (на торец створки)

Уважаемый покупатель!

Выражаем Вам искреннюю благодарность за выбор нашей мебели!

16