



МЕБЕЛЬНАЯ КОМПАНИЯ

Код производителя указан на упаковке в соответствии к буквой:

А - ООО «МК БТС», г. Пенза, ул. Рябова, стр. 9, помещ. 10, литера А

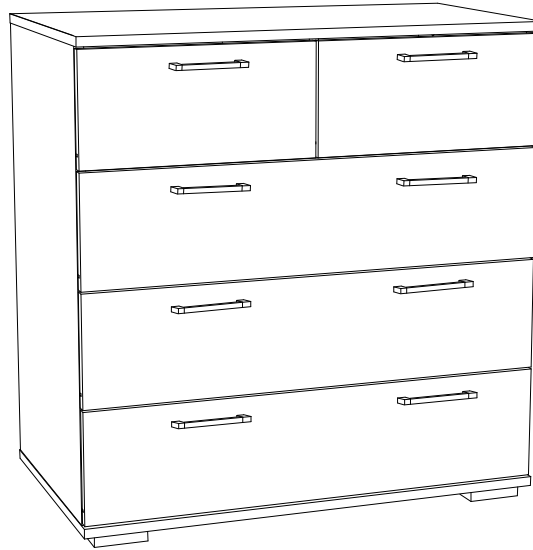
## Инструкция по сборке и эксплуатации мебели Комод «Стандарт 5 NEW» 10-05.000

Габаритные размеры

Ширина: 800

Высота: 828

Глубина: 460



### ОБЩИЕ ТЕХНИЧЕСКИЕ УКАЗАНИЯ

Настоятельно рекомендуем перед началом сборки внимательно ознакомьтесь с данной инструкцией, проверить наличие всех деталей и фурнитуры согласно комплектующим ведомостям, убедиться в их качестве (отсутствие царапин, сколов, вмятин и т.д.) т.к. претензии по количеству комплектующих и качеству изделия после сборки не принимаются

Сборку советуем производить вдвоём на ровной поверхности, в качестве подкладочного материала рекомендуем использовать гофрокартон от упаковок.

Производитель оставляет за собой право вносить изменения не нарушающих внешнего вида и габаритных размеров изделия (замена крепёжной фурнитуры, ножек, ручек и т. д. на аналоги).

#### Правила эксплуатации

Для длительного сохранения эксплуатационных и эстетических качеств мебели необходимо соблюдать следующие правила по уходу за мебелью во время ее эксплуатации:

- эксплуатировать мебель в сухом, проветриваемом помещении с температурой воздуха от +10 С до +40 С и относительной влажностью воздуха не более 70%
- в процессе эксплуатации мебели возможно ослабление крепёжной фурнитуры - необходимо ее поправлять
- при эксплуатации изделий имеющие декоративные решения в виде стекла или зеркал необходимо помнить, что эксплуатация стекла и зеркал с трещиной сопряжено с риском получения травм. Следует немедленно заменить стекло/зеркало при появлении трещин.
- не допускать скопления влаги на поверхностях изделия во избежание набухания щитов и отклейки кромок
- беречь поверхности от механических повреждений, не ставить на поверхность горячие предметы
- при чистке использовать влажную ткань с применением специальных средств по уходу за мебелью с последующей протиркой поверхностей насухо
- не допускайте попадания на поверхность веществ, таких как растворители, бензин, обезжиривающие средства и др.

#### Гарантийные обязательства

- Изготовитель гарантирует соответствие мебели требованиям ГОСТ 16371-2014, ТР ТС 025/2012, при соблюдении условий транспортировки, хранения, сборки (для мебели, поставляемой в разобранном виде), эксплуатации.
- Срок службы изделия - 5 лет (при соблюдении условий эксплуатации мебели).
- Гарантийный срок эксплуатации мебели - 24 месяца.



Комод «Стандарт 5 NEW»

10-05.000












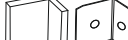


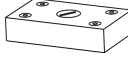
Срок службы изделия - 5 лет  
Срок гарантии - 24 месяца

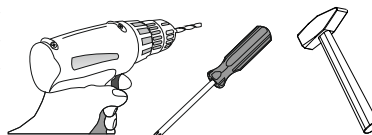
Соответствует требованиям  
ТР ТС 025/2012

Производитель в соответствии с буквой  
А - ООО «МК БТС», г. Пенза, ул. Рябова, стр. 9, помещ. 10, литера А

Дата изготовления \_\_\_\_\_

Комплектовочная ведомость					
Поз.	Наименование	Длина	Ширина	Кол-во	№ уп-ки
К2	Крышка верхняя	800	460	1	1
К4	Крышка нижняя	800	460	1	1
Б1	Боковина левая	776	440	1	2
Б2	Боковина правая	776	440	1	2
В1	Вязка	766	440	1	2
П5	Перегородка	185	440	1	1
Бя	Боковина ящика	400	98	10	1
Вя1	Вязка ящика	709	98	3	1
Вя4	Вязка ящика	318	98	2	1
Ф1	Фасад	190	796	3	2
Ф3	Фасад левый	190	396	1	2
Ф4	Фасад правый	190	396	1	2
Л2	ЛДВП ящика	737	405	3	1
Л3	ЛДВП	401	796	2	1
Л4	ЛДВП ящика	346	405	2	1
Бр.	Брус соединительный	766	мм.	1	2

Направляющая роликовая 400 мм.  5 кмп.	Ручка №48  8 шт.	Еврокюч  1 шт.	Евровинт 6x50  16 шт.	Эксцентриковая стяжка  28 кмп.
Шуруп 4x16  65 шт.	Шкант 8x30  6 шт.	Гвозди 2x20  120 шт.	Футорка для шурупа 4x16  2 шт.	Навес мебельный  1 шт.
Заглушка  24 шт.	Заглушка d8 технологическая  4 шт.	Опора прямоугольная 20 мм.  4 шт.		



Необходимый инструмент для сборки.  
Рекомендуем сборку производить вдвоем.

Рис.1 Прикручивание роликовых направляющих

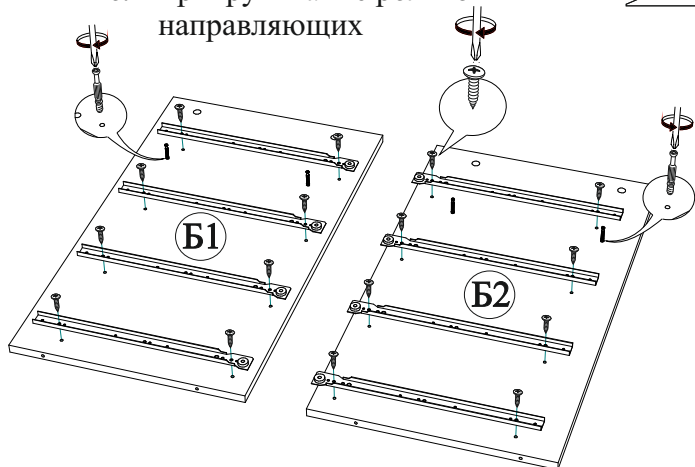


Рис.2 Прикручивание направляющих на перегородку П5

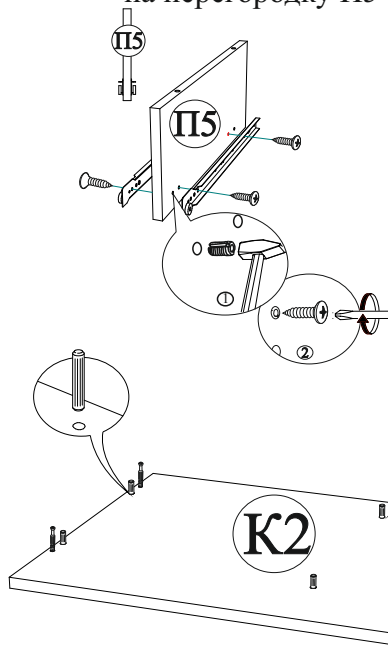


Рис.3 Схема расстановки шкантов и эксцентриковых стяжек

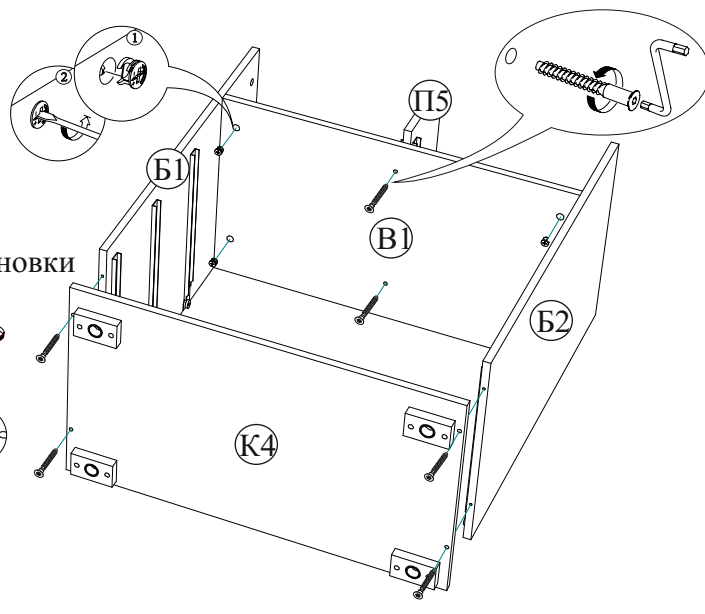


Рис.5 Сборка корпуса комода

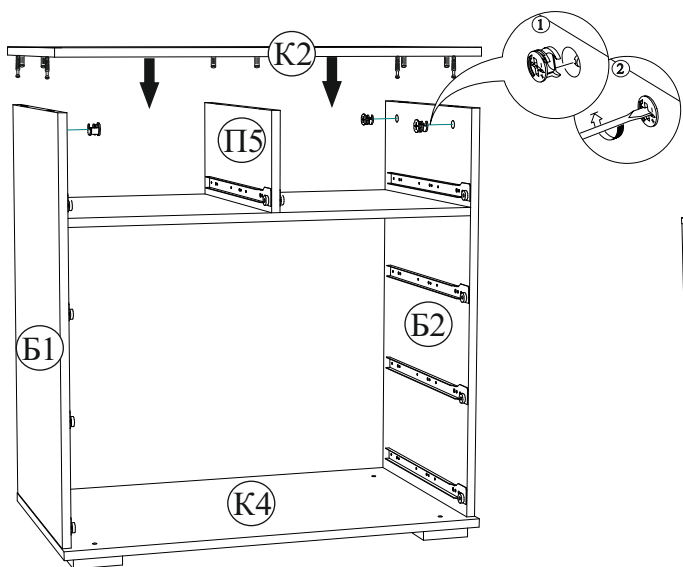
## Уважаемый покупатель!

Убедительная просьба сохранять упаковку до полной сборки изделия!

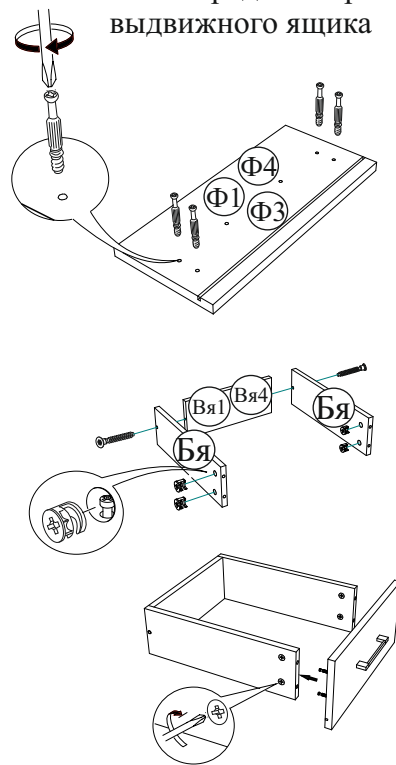
В случае обнаружения брака/дефекта обязательно сфотографировать выявленный дефект и этикетку на упаковке.  
На фотографии должно быть четко видно: наименование изделия, дату изготовления и номер бригады.  
Претензии по качеству без фотографии этикетки не принимаются.

<b>БТС</b>		Дата
<b>Гостиная «ВЕНЕЦИЯ»</b>		01.01.2016
Цвет: <b>ВЕНГЕ-ЛОРЕДО</b>	БТС 01-21.000	Гарантия 24 мес. Срок службы - 7 лет.
Название: <b>БОКОВИНЫ</b>	<b>1/8</b>	№ УПАКОВКИ
		Бригада
		Бригада 1

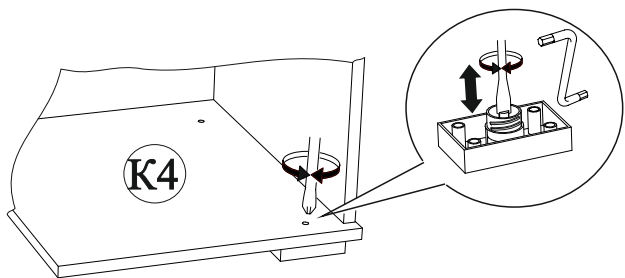
**Рис.6 Сборка корпуса комода**



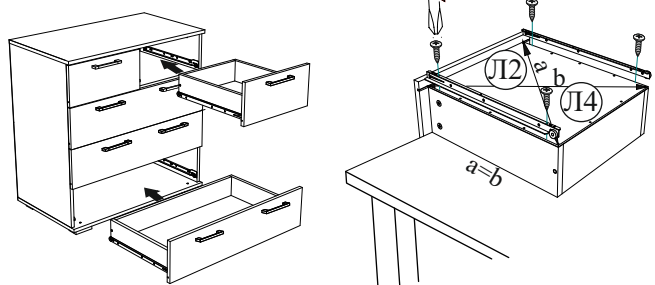
**Рис.9 Порядок сборки выдвижного ящика**



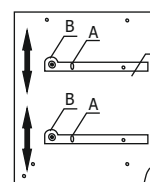
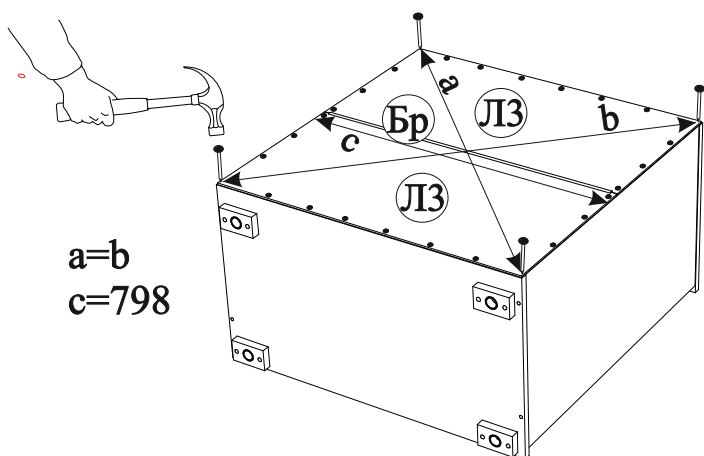
**Рис.7 Регулировка опор**



**Рис.10 Установка выдвижных ящиков**



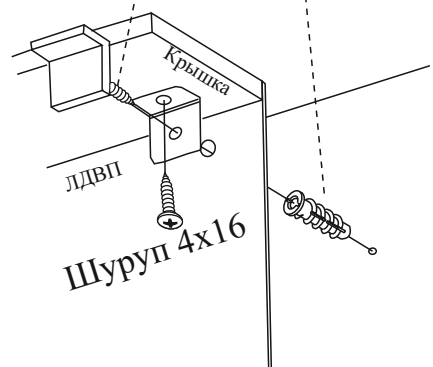
**Рис.8 Схема прибивки ЛДВП**



**Регулировка направляющих по высоте:**  
отверстие в точке А позволяет подогнать направляющую по высоте. Затем необходимо закрепить положение направляющей в точке В, при помощи шурупа 3x16.

Саморез

Дюбель



Во избежание недоразумений и для укрепления устойчивости советуем прикручивать комод к стене/панели с помощью навеса и саморезов/дюбель - шурупов.

**Качество мебели зависит от качества сборки. Рекомендуем доверить сборку специалистам.**