

Инструкция по сборке и эксплуатации мебели

Гладильная доска «Смарт» купе с зеркалом

Шкаф многоцелевого назначения

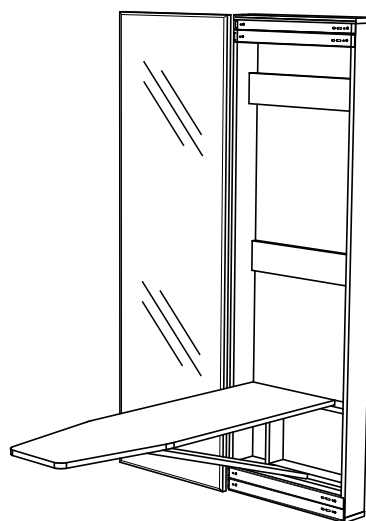
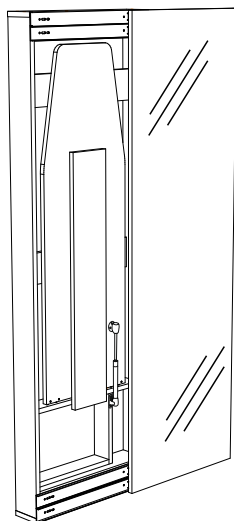
Габаритные размеры

Ширина: 502

Высота: 1592

Глубина: 131

Створка может открываться
на левую или правую сторону
в зависимости от
монтажа направляющих



ОБЩИЕ ТЕХНИЧЕСКИЕ УКАЗАНИЯ

Настоятельно рекомендуем перед началом сборки внимательно ознакомиться с данной инструкцией, проверить наличие всех деталей и фурнитуры согласно комплектующим ведомостям, убедиться в их качестве (отсутствие царапин, сколов, вмятин и т.д.) т.к. претензии по количеству комплектующих и качеству изделия после сборки не принимаются

Сборку советуем производить вдвоём на ровной поверхности, в качестве подкладочного материала рекомендуем использовать гофрокартон от упаковок.

Производитель оставляет за собой право вносить изменения не нарушающих внешнего вида и габаритных размеров изделия (замена крепёжной фурнитуры, ножек, ручек и т. д. на аналоги).

Правила эксплуатации

Для длительного сохранения эксплуатационных и эстетических качеств мебели необходимо соблюдать следующие правила по уходу за мебелью во время ее эксплуатации:

- эксплуатировать мебель в сухом, проветриваемом помещении с температурой воздуха от +10 С до +40 С и относительной влажностью воздуха не более 70%
- в процессе эксплуатации мебели возможно ослабление крепёжной фурнитуры - необходимо ее поправлять
- при эксплуатации изделий имеющие декоративные решения в виде стекла или зеркал необходимо помнить, что эксплуатация стекла и зеркал с трещиной сопряжено с риском получения травм. Следует немедленно заменить стекло/зеркало при появлении трещин.
- не допускать скопления влаги на поверхностях изделия во избежание набухания щитов и отклейки кромок
- беречь поверхности от механических повреждений, не ставить на поверхность горячие предметы
- при чистке использовать влажную ткань с применением специальных средств по уходу за мебелью с последующей протиркой поверхностей насухо
- не допускайте попадания на поверхность веществ, таких как растворители, бензин, обезжиривающие средства и др.

Гарантийные обязательства

- Изготовитель гарантирует соответствие мебели требованиям ГОСТ 16371-2014, ТР ТС 025/2012, при соблюдении условий транспортировки, хранения, сборки (для мебели, поставляемой в разобранном виде), эксплуатации.
- Срок службы изделия - 5 лет (при соблюдении условий эксплуатации мебели).
- Гарантийный срок эксплуатации мебели - 24 месяца.

EAC

Гладильная доска «Смарт» купе с зеркалом
Шкаф многоцелевого назначения

Срок службы изделия - 5 лет
Срок гарантии - 24 месяца

Соответствует требованиям
ТР ТС 025/2012

ООО «Мебелони», Пензенская область, г. Пенза, ул. Рябова, стр. 7Д

МЕБЕЛОНИ
семья
МБ

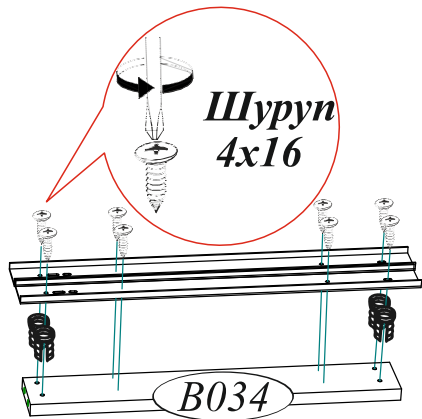
Дата изготовления _____

Комплектовочная ведомость				
Поз.	Наименование	Длина	Ширина	Кол-во
Ств016	Створка	1592	500	1
Б041	Боковина	1560	100	1
Б042	Боковина	1560	100	1
Сл004	Столешница	1124	350	1
Пл011	Планка	830	140	1
К034	Крышка	502	100	2
В032	Вязка	468	100	2
В033	Вязка	468	100	1
В034	Вязка	468	70	2
В035	Вязка	468	70	1
П009	Полка	332	70	1
Пр019	Перегородка	243	70	1

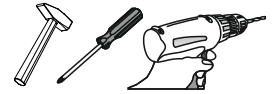
Евровинт 6x50  16 шт.	Еврокюльч  1 шт.	Заглушка для евровинта  14 шт.	Заглушка для эксцентрика  8 шт.
Кронштейн газовый 80 N  1 шт.	Навес  2 шт.	Направляющая шариковая 500 мм.  2 компл.	Петля трельяжная.  5 шт.
Навес угловой с заглушкой  2 шт.	Футорка для шурупа 4x16  14 шт.	Шкант 8x30  8 шт.	Шуруп 4x16  44 шт.
Шуруп 4x30  9 шт.	Эксцентриковая стяжка  16 шт.	Лента стропа  0,33 м	Саморез с пресс-шайбой 4x16  2 шт.

Качество мебели зависит от качества сборки.
Рекомендуем доверить сборку специалистам.

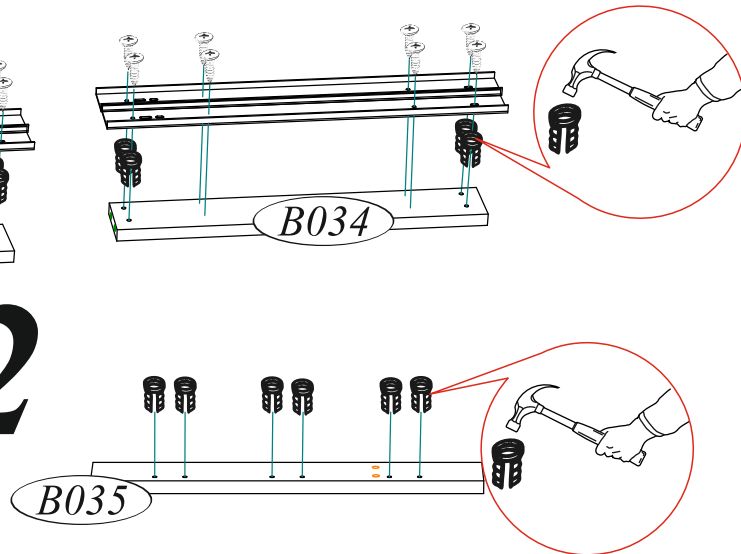
1



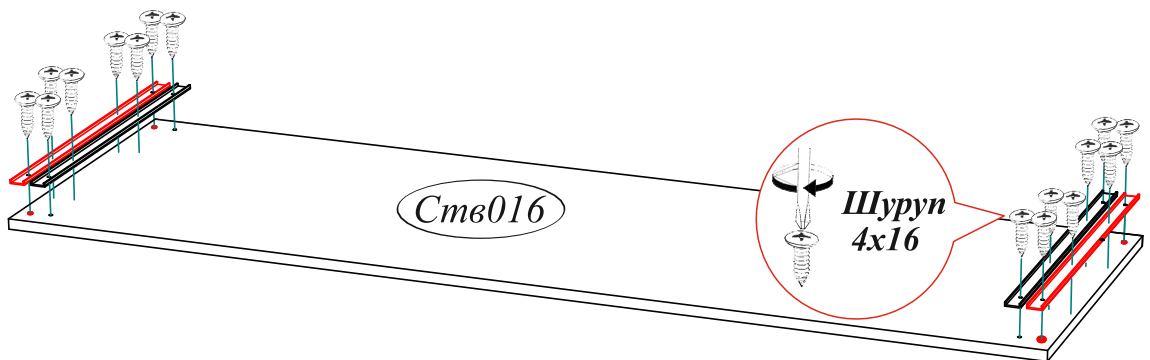
Необходимый инструмент для сборки.
Рекомендуем сборку производить вдвоем.



2



3



Уважаемый покупатель!

Убедительная просьба сохранять упаковку до полной сборки изделия!

В случае обнаружения брака/дефекта обязательно сфотографировать выявленный дефект и этикетку на упаковке.
На фотографии должно быть четко видно: наименование изделия, дату изготовления и номер бригады.
Претензии по качеству без фотографии этикетки не принимаются.

ЕАС Гостиная «ВЕНЕЦИЯ»
Цвет: **ВЕНГЕ-ЛОРЕДО** БТС 01-21.000

Гарантия 24 мес.
Срок службы - 7 лет.

№ УПАКОВКИ

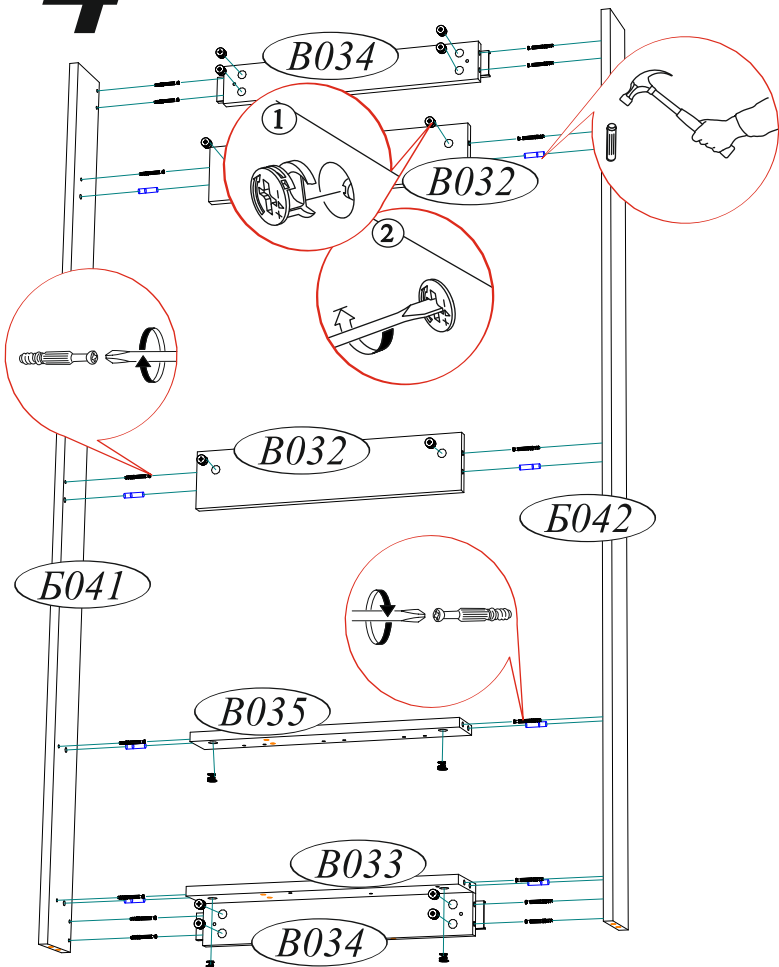
1/8

Дата
01.01.2016

Бригада
Бригада 1

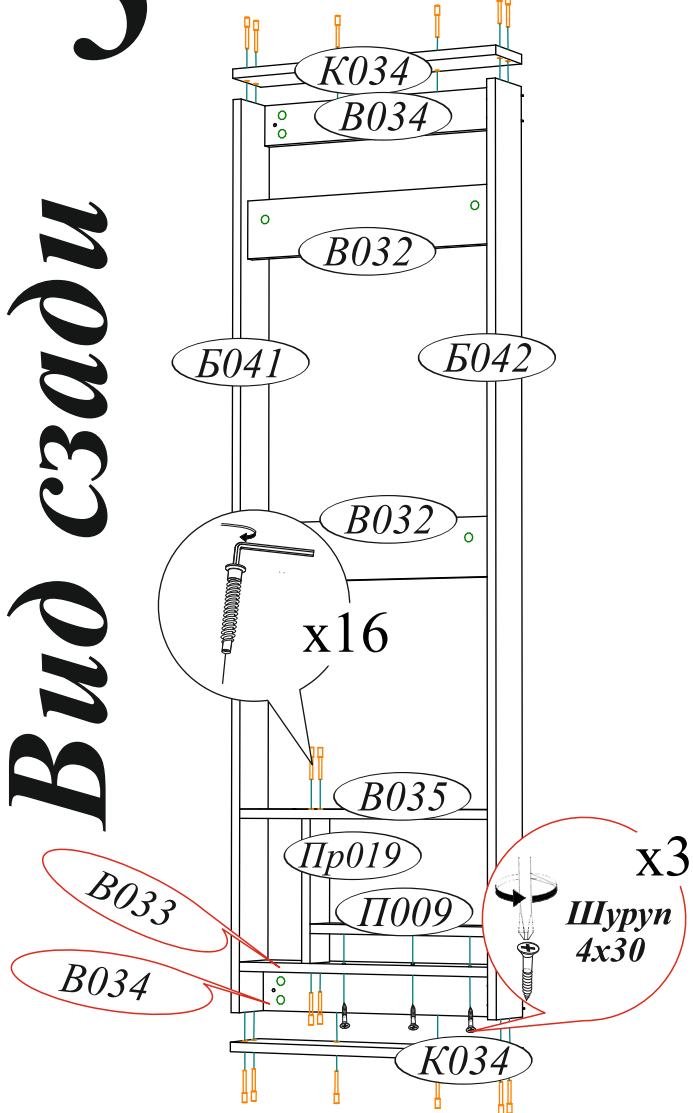
Название: **БОКОВИНЫ**

4 Вид сзади



5 Вид сзади

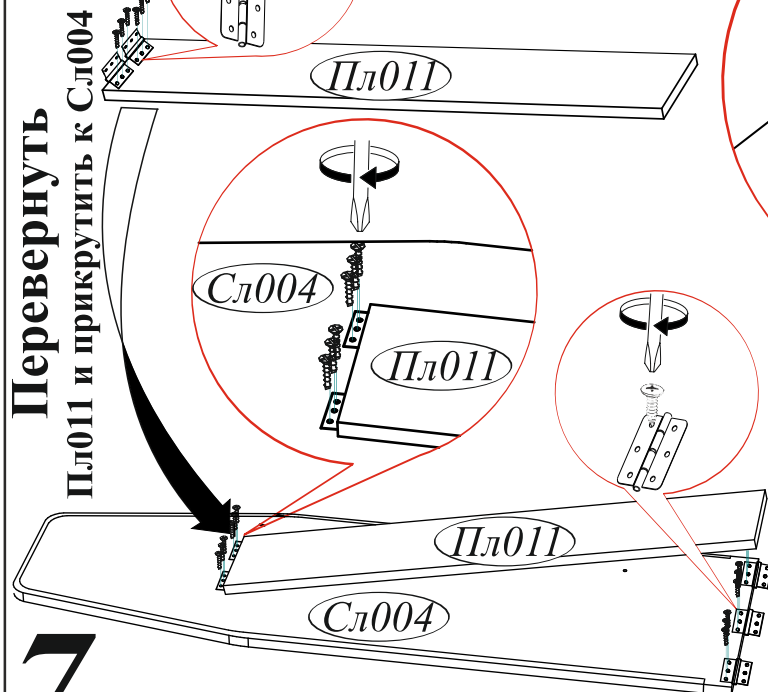
Вид сзади



ВНИМАНИЕ!!!

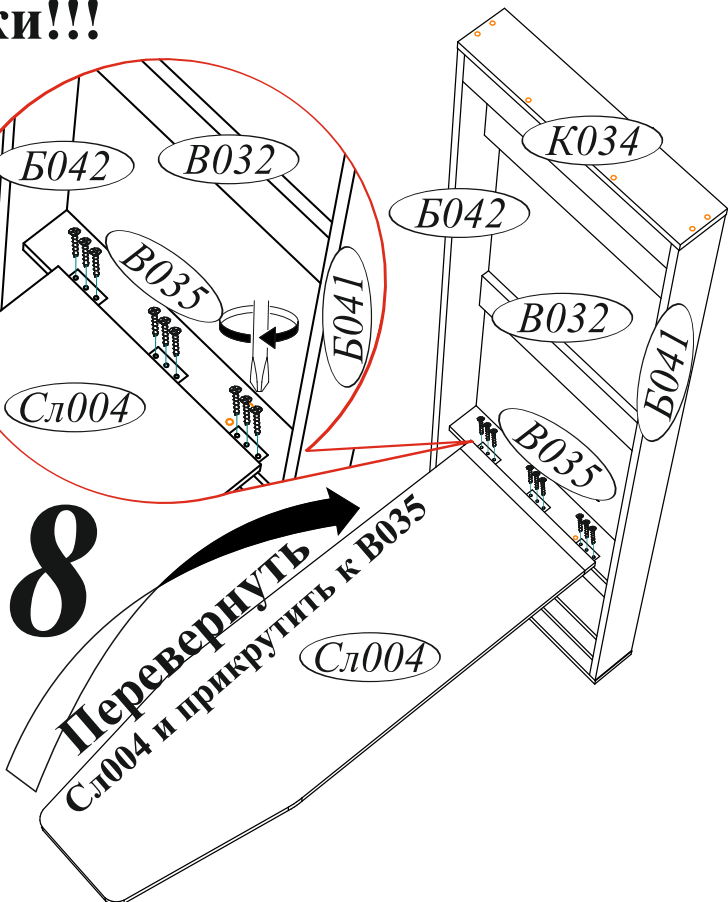
Петли прикручивать, так как изобржено в схеме сборки!!!

6



Перевернуть Пл011 и прикрутить к Сл004

8

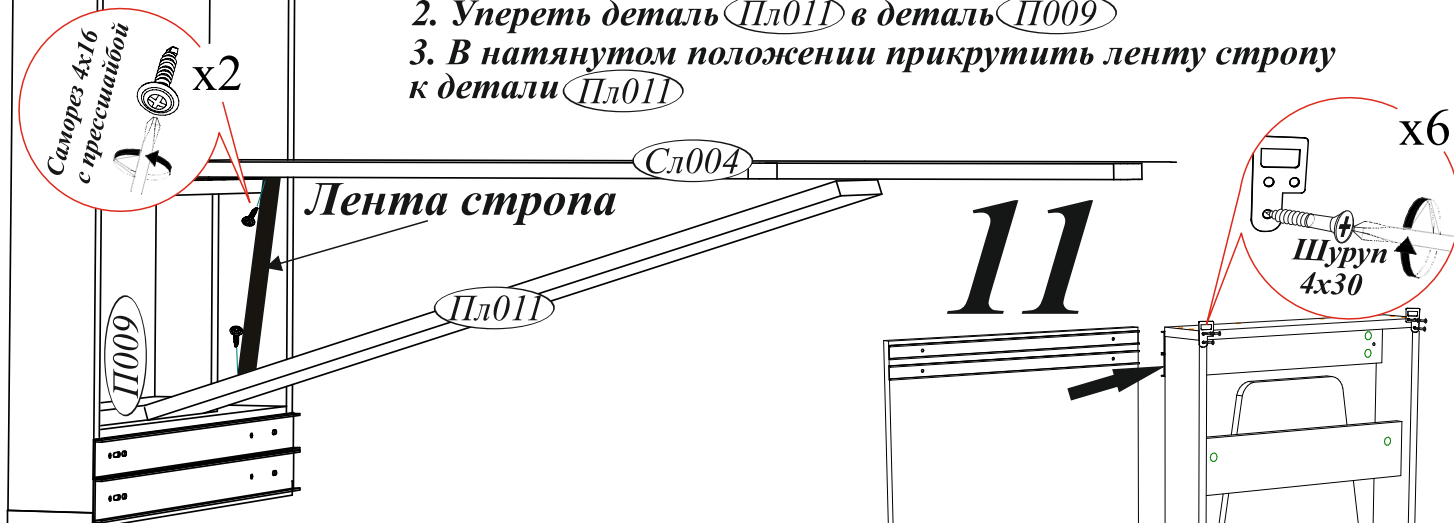


Перевернуть Сл004 и прикрутить к В035

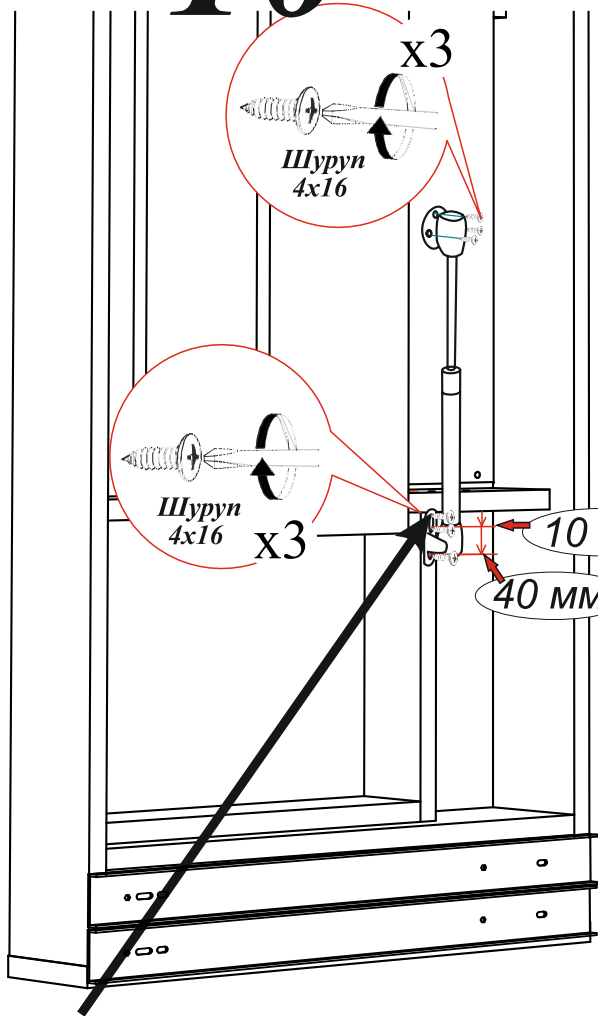
7

9

1. Прикрутить саморезом 4x16 с прессшайбой ленту стропа к детали (Сл004)
2. Упереть деталь (Пл011) в деталь (П009)
3. В натянутом положении прикрутить ленту стропа к детали (Пл011)

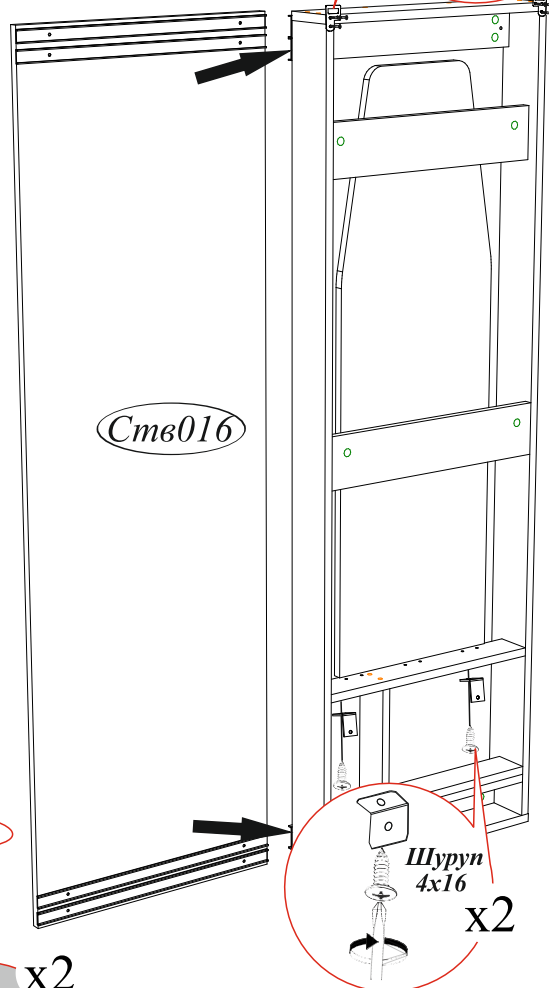


10



Вкрутить дополнительный шуруп 4x16 в верхнее положение для фиксации!!!

11



12



Пол

Внимание!

Если вторая наметка под направляющие на боковинах или боковинах ящиков не сходится с отверстиями на самой направляющей, то необходимо прочертить линию от одной наметки к другой и прикручивать направляющую, выровняв её по прочерченной линии.

