



**МЕБЕЛЬНАЯ КОМПАНИЯ**

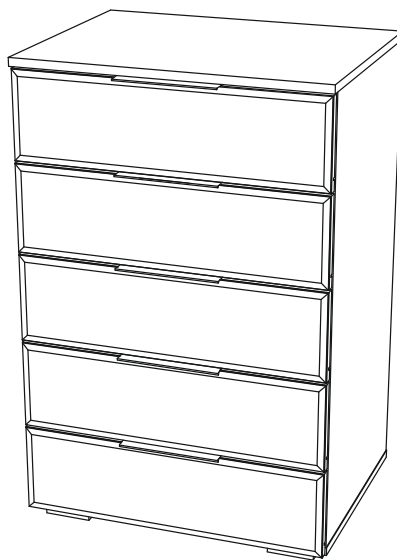
Код производителя указан на упаковке в соответствии с буквой:

А - МК БТС, Пензенская область, г. Пенза, ул. Рябова, стр. 9, помещ. 10, литера А

## Инструкция по сборке и эксплуатации мебели

**Комод «Алекса»**

**10-08.000**



### Габаритные размеры

Ширина: 602 мм

Глубина: 460 мм

Высота: 914 мм

5 ящиков:

максимальная нагрузка

на ящик - 10 кг.

### ОБЩИЕ ТЕХНИЧЕСКИЕ УКАЗАНИЯ

Настоятельно рекомендуем перед началом сборки внимательно ознакомиться с данной инструкцией, проверить наличие всех деталей и фурнитуры согласно комплектовочным ведомостям, убедиться в их качестве (отсутствие царапин, сколов, вмятин и т.д.) т.к. претензии по количеству комплектующих и качеству изделия после сборки не принимаются

Сборку советуем производить вдвоём на ровной поверхности, в качестве подкладочного материала рекомендуем использовать гофрокартон от упаковок.

Производитель оставляет за собой право вносить изменения не нарушающих внешнего вида и габаритных размеров изделия (замена крепёжной фурнитуры, ножек, ручек и т. д. на аналоги).

### Правила эксплуатации

Для длительного сохранения эксплуатационных и эстетических качеств мебели необходимо соблюдать следующие правила по уходу за мебелью во время ее эксплуатации:

- эксплуатировать мебель в сухом, проветриваемом помещении с температурой воздуха от +10 С до +40 С и относительной влажностью воздуха не более 70%
- в процессе эксплуатации мебели возможно ослабление крепёжной фурнитуры - необходимо ее поправлять
- при эксплуатации изделий имеющие декоративные решения в виде стекла или зеркал необходимо помнить, что эксплуатация стекла и зеркал с трещиной сопряжено с риском получения травм. Следует немедленно заменить стекло/зеркало при появлении трещин.
- не допускать скопления влаги на поверхностях изделия во избежание набухания щитов и отклейки кромок
- беречь поверхности от механических повреждений, не ставить на поверхность горячие предметы
- при чистке использовать влажную ткань с применением специальных средств по уходу за мебелью с последующей протиркой поверхностей насухо
- не допускайте попадания на поверхность веществ, таких как растворители, бензин, обезжиривающие средства и др.

### Гарантийные обязательства

- Изготовитель гарантирует соответствие мебели требованиям ГОСТ 16371-2014, ТР ТС 025/2012, при соблюдении условий транспортировки, хранения, сборки (для мебели, поставляемой в разобранном виде), эксплуатации.
  - Срок службы изделия - 5 лет (при соблюдении условий эксплуатации мебели).
- Гарантийный срок эксплуатации мебели - 24 месяца.



**Комод «Алекса»**  
**10-08.000**



Срок службы изделия - 5 лет  
Срок гарантии - 24 месяца






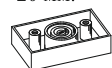


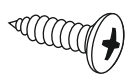
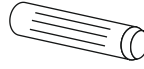

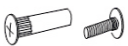
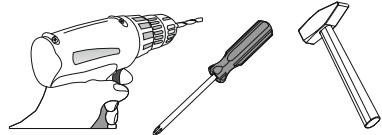
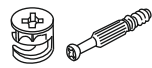
Соответствует требованиям  
ТР ТС 025/2012

Производитель в соответствии с буквой  
А - МК БТС, Пензенская область, г. Пенза, ул. Рябова, стр. 9, помещ. 10, литера А

Дата изготовления \_\_\_\_\_

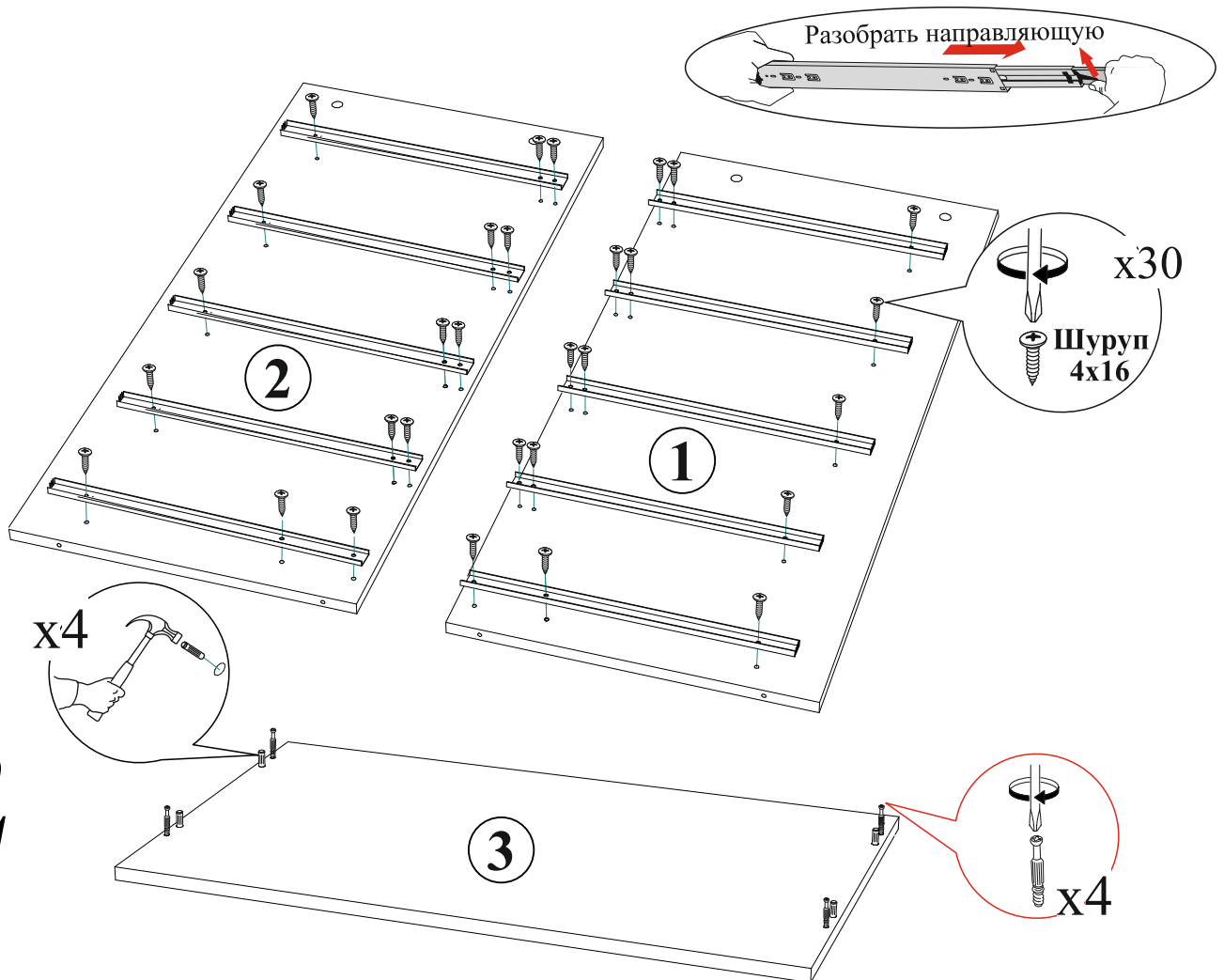
## Комплектовочная ведомость

Поз.	Наименование	Длина	Ширина	Кол-во
1	Боковина	862	440	1
2	Боковина	862	440	1
3	Крышка	602	460	1
4	Крышка	602	440	1
5	Вязка ящика	510	98	5
6	Боковина ящика	400	98	10
7	Фасад	171	596	5
11	ЛДВП	596	444	2
10	ЛДВП	538	404	5
Брус соединительный 568 мм				1

Заглушка для евровинта  10 шт.	Еврокрючок  1 шт.	Евровинт 6x50  15 шт.	Гвоздь 2x20  100 шт.
Ручка BTS №41  5 шт.	Опора прямоугольная 20 мм.  4 шт.	Направляющая шариковая 400мм  5 компл.	Заглушка для эксцентрика  24 шт.
Шуруп 4x16  69 шт.	Шкант 8x30  4 шт.	Уголок с заглушкой  1 шт.	Стяжка межсекционная D5x32  1 шт.
			Эксцентриковая стяжка  24 шт.

Необходимый инструмент для сборки.  
Рекомендуем сборку производить вдвоем.

# 1



# 2

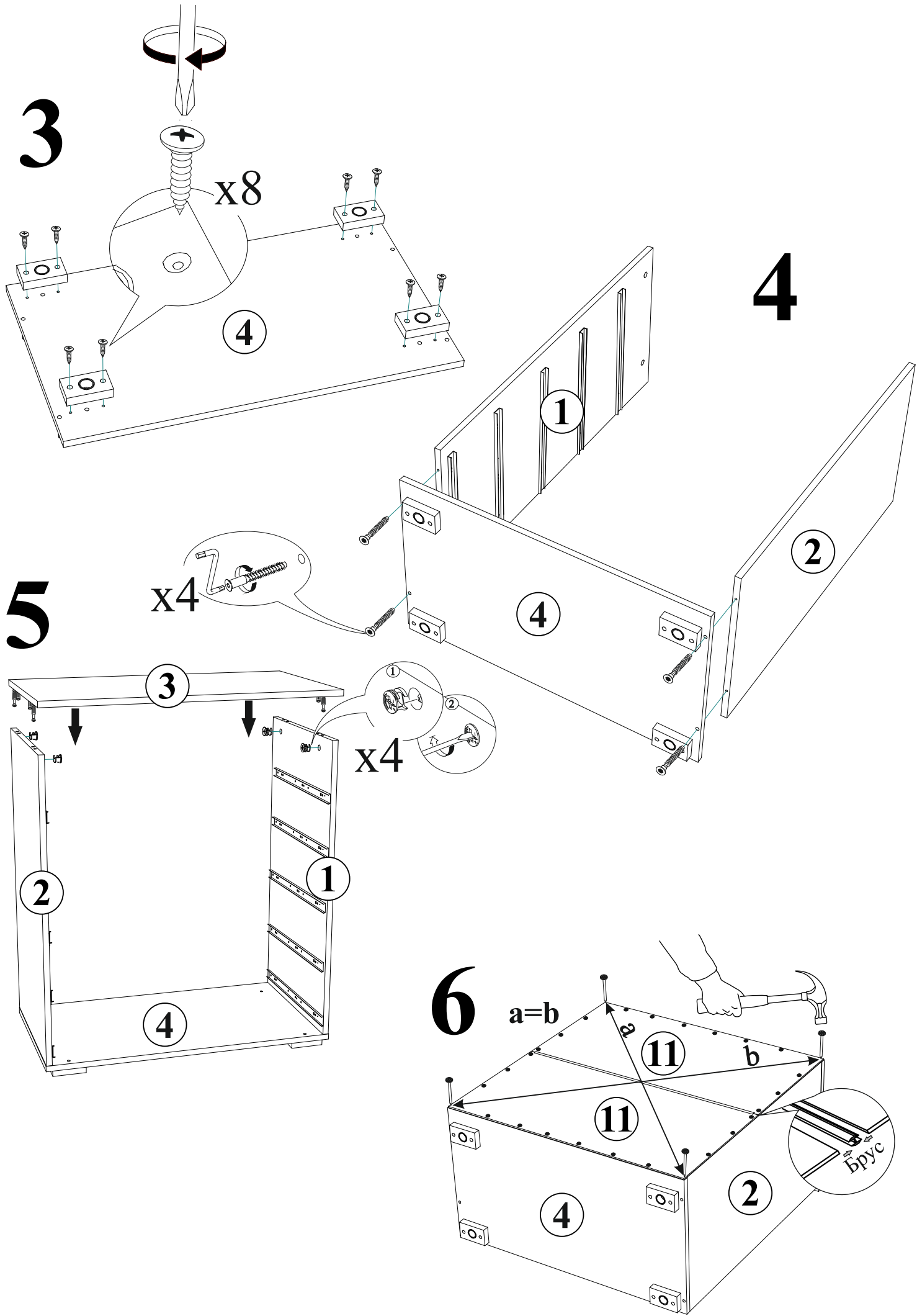
## Уважаемый покупатель!

Убедительная просьба сохранять упаковку до полной сборки изделия!

В случае обнаружения брака/дефекта обязательно сфотографировать выявленный дефект и этикетку на упаковке. На фотографии должно быть четко видно: наименование изделия, дату изготовления и номер бригады. Претензии по качеству без фотографии этикетки не принимаются.

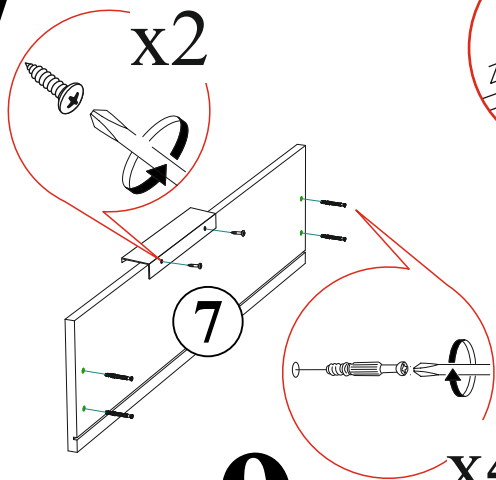
		Производитель в соответствии с буквой А - ООО «МК БТС», г. Пенза, ул. Карпинского, д.взд.99, офис 3	Бригада 1
Милан ЦС-04 СЕКЦИЯ ЦЕНТРАЛЬНАЯ венге/белый глянец		Дата изготовления 01.01.2021	
Цвет:		Крышки	
 2504BQF10JE16AU 36803-01 00264243 11 0002		Срок службы 5 лет. Гарантия 24 мес. 01-69.007 www.btsmebel.ru	

# 3/4

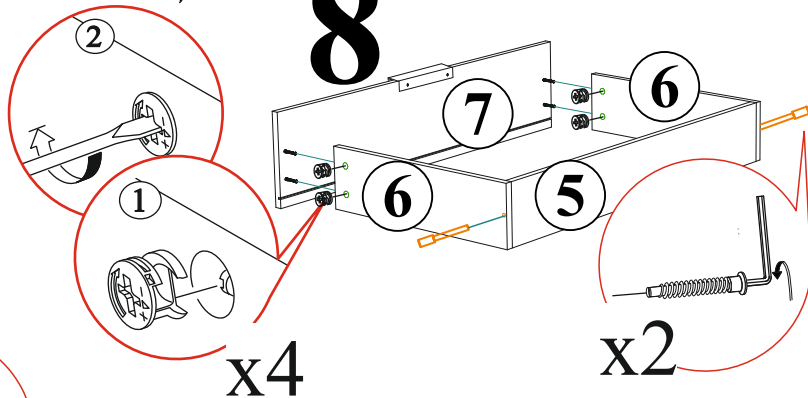


# Сборка выдвижного ящика

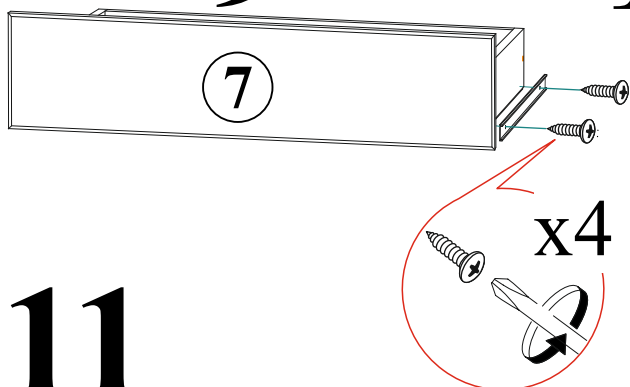
**7** x2



**8**



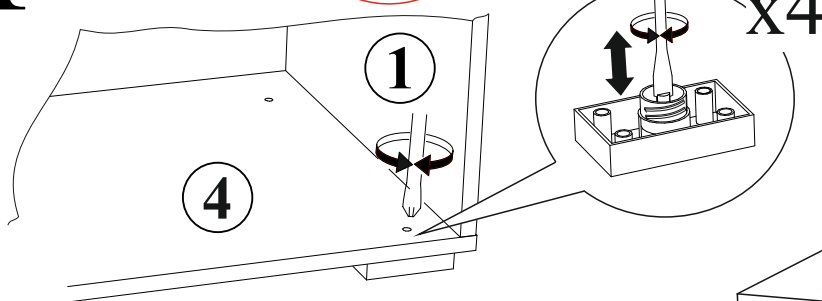
**9** x4



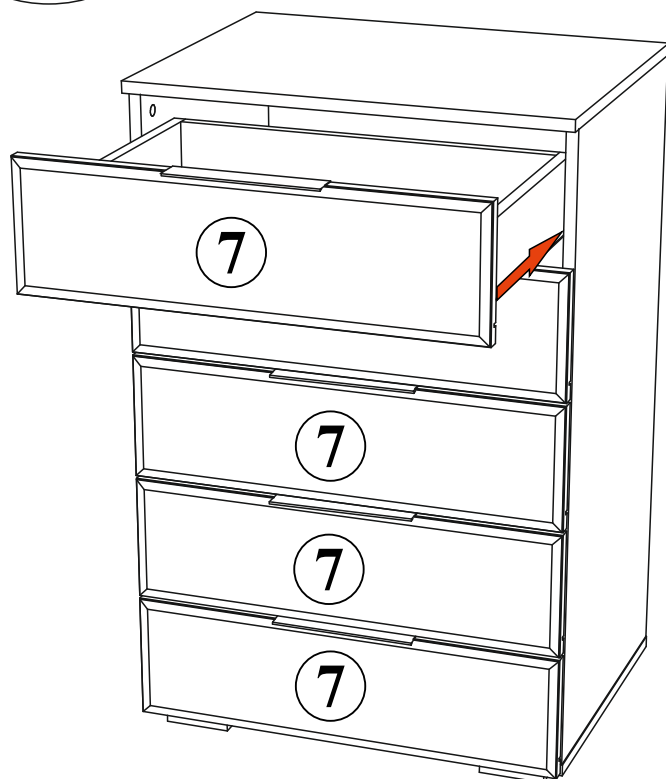
**10**



**11**



**12**



## ВНИМАНИЕ!!!

Не тяните за открытые створки!

Не вставляйте на открытые ящики!



Рекомендуем закрепить мебель к стене или к другой мебели.

Уважаемый покупатель!

Выражаем Вам искреннюю благодарность за выбор нашей мебели!