

Код производителя указан на упаковке в соответствии с буквой:

А - МК БТС, Пензенская область, г. Пенза, ул. Рябова, стр. 9, помещ. 10, литера А

Б - ООО «Мебелони», Пензенская область, г. Пенза, ул. Рябова, стр. 7Д

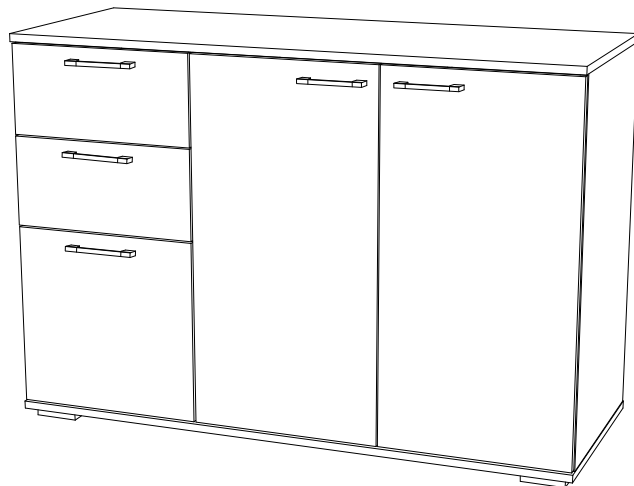
Инструкция по сборке и эксплуатации мебели Комод «Стандарт 3 NEW» 10-03.000

Габаритные размеры

Ширина: 1200

Высота: 828

Глубина: 460



ОБЩИЕ ТЕХНИЧЕСКИЕ УКАЗАНИЯ

Настоятельно рекомендуем перед началом сборки внимательно ознакомиться с данной инструкцией, проверить наличие всех деталей и фурнитуры согласно комплектующим ведомостям, убедиться в их качестве (отсутствие царапин, сколов, вмятин и т.д.) т.к. претензии по количеству комплектующих и качеству изделия после сборки не принимаются

Сборку советуем производить вдвоём на ровной поверхности, в качестве подкладочного материала рекомендуем использовать гофрокартон от упаковок.

Производитель оставляет за собой право вносить изменения не нарушающих внешнего вида и габаритных размеров изделия (замена крепёжной фурнитуры, ножек, ручек и т. д. на аналоги).

Правила эксплуатации

Для длительного сохранения эксплуатационных и эстетических качеств мебели необходимо соблюдать следующие правила по уходу за мебелью во время ее эксплуатации:

- эксплуатировать мебель в сухом, проветриваемом помещении с температурой воздуха от +10 С до +40 С и относительной влажностью воздуха не более 70%
- в процессе эксплуатации мебели возможно ослабление крепёжной фурнитуры - необходимо ее поправлять
- при эксплуатации изделий имеющие декоративные решения в виде стекла или зеркал необходимо помнить, что эксплуатация стекла и зеркал с трещиной сопряжено с риском получения травм. Следует немедленно заменить стекло/зеркало при появлении трещин.
- не допускать скопления влаги на поверхностях изделия во избежание набухания щитов и отклейки кромок
- беречь поверхности от механических повреждений, не ставить на поверхность горячие предметы
- при чистке использовать влажную ткань с применением специальных средств по уходу за мебелью с последующей протиркой поверхностей насухо
- не допускайте попадания на поверхность веществ, таких как растворители, бензин, обезжиривающие средства и др.

Гарантийные обязательства

- Изготовитель гарантирует соответствие мебели требованиям ГОСТ 16371-2014, ТР ТС 025/2012, при соблюдении условий транспортировки, хранения, сборки (для мебели, поставляемой в разобранном виде), эксплуатации.
- Срок службы изделия - 5 лет (при соблюдении условий эксплуатации мебели).
- Гарантийный срок эксплуатации мебели - 24 месяца.

EAC

Комод «Стандарт 3 NEW»

10-03.000

Срок службы изделия - 5 лет

Срок гарантии - 24 месяца

Соответствует требованиям
ТР ТС 025/2012

Производитель в соответствии с буквой

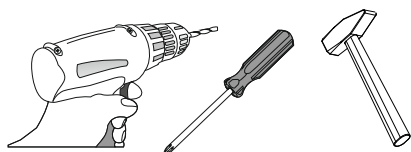
А - МК БТС, Пензенская область, г. Пенза, ул. Рябова, стр. 9, помещ. 10, литера А

Б - ООО «Мебелони», Пензенская область, г. Пенза, ул. Рябова, стр. 7Д

Дата изготовления _____

**Качество мебели зависит от качества сборки.
Рекомендуем доверить сборку специалистам.**

Необходимый инструмент для сборки.
Рекомендуем сборку производить вдвоем.





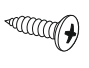
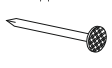



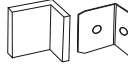

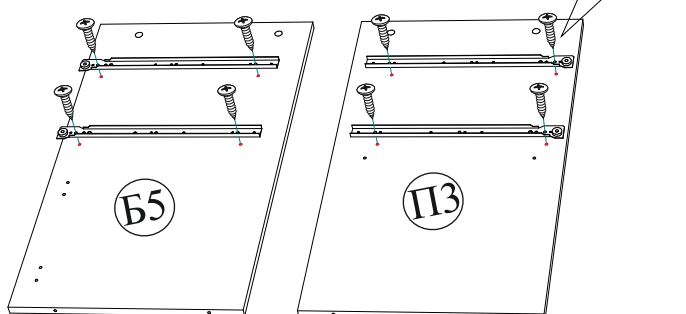
Направляющая роликовая 400 мм.  2 кмп.	Ручка №7  5 шт.	Евроключ  1 шт.	Евровинт 6x50  10 шт.	Эксцентриковая стяжка  14 кмп.
Заглушка d8 технологическая  5 шт.	Шуруп 4x16  50 шт.	Опора прямоугольная 20 мм.  5 шт.	Шкант 8x30  6 шт.	Гвозди 2x20  96 шт.
Заглушка для эксцентрика  14 шт.	Петля 4-х шарнирная полунакладная  2 шт.	Петля 4-х шарнирная накладная  4 шт.	Полкодержатель  4 шт.	Краб для гвоздя  8 шт.
Заглушка d5 технологическая  4 шт.	Навес мебельный  2 шт.	Футорка для шурупа 4x16  4 шт.		

Рис.1 Схема прикручивания роликовых направляющих

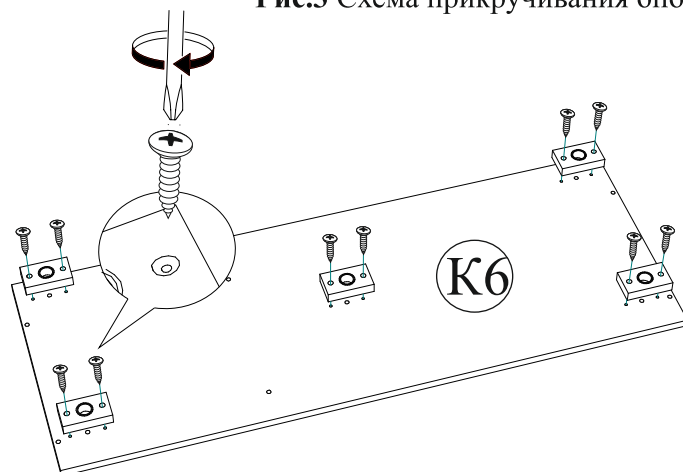


Комплектовочная ведомость					
Поз.	Наименование	Длина	Ширина	Кол-во	№ уп-ки
К3	Крышка верхняя	1200	460	1	1
К6	Крышка нижняя	1200	460	1	1
Б4	Боковина правая	776	440	1	2
Б5	Боковина левая	776	440	1	2
П3	Перегородка левая	776	440	1	2
Пл1	Полка	775	440	1	2
Бя	Боковина ящика	400	98	4	1
Вя4	Вязка ящика	318	98	2	1
С1	Створка	769	396	2	1
С3	Створка левая	382	396	1	1
Ф3	Фасад левый	190	396	2	1
Л1	ЛДВП	804	397	3	1
Л4	ЛДВП ящика	346	405	2	1
Бр.	Брус соединительный	776	мм.	1	1

Рис.2 Схема расстановки шкантов и эксцентриковых стяжек



Рис.3 Схема прикручивания опор



Уважаемый покупатель!

Убедительная просьба сохранять упаковку до полной сборки изделия!

В случае обнаружения брака/дефекта обязательно сфотографировать выявленный дефект и этикетку на упаковке.

На фотографии должно быть четко видно: наименование изделия, дату изготовления и номер бригады.

Претензии по качеству без фотографии этикетки не принимаются.

EAC	Производитель в соответствии с буквой: А - ООО «МКЕТС», г. Пенза, ул. Карпинского, д.11,99, офис 3 Б - ООО «Мебелю», Пензенская область, г. Пенза, ул. Рабона, стр. 7Д	Дата изготовления 01.01.2021	Бригада 1
Цвет: венге/белый глянец	Милан ПС-04 СЕКЦИЯ ЦЕНТРАЛЬНАЯ	Крышки	
 2504BQF10JE16AU 36803-01 00264243 11 0002		3/4	рок службы 5 лет. Гарантия 24 мес.

Рис.4 Сборка корпуса комода

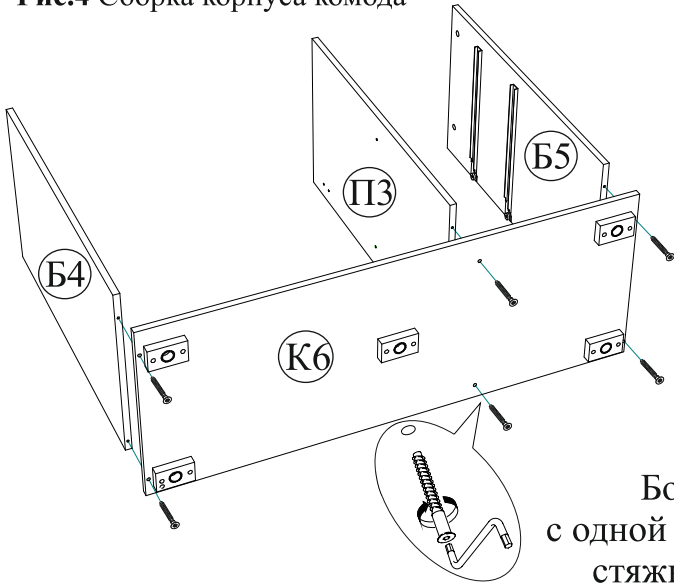


Рис.5 Сборка корпуса комода

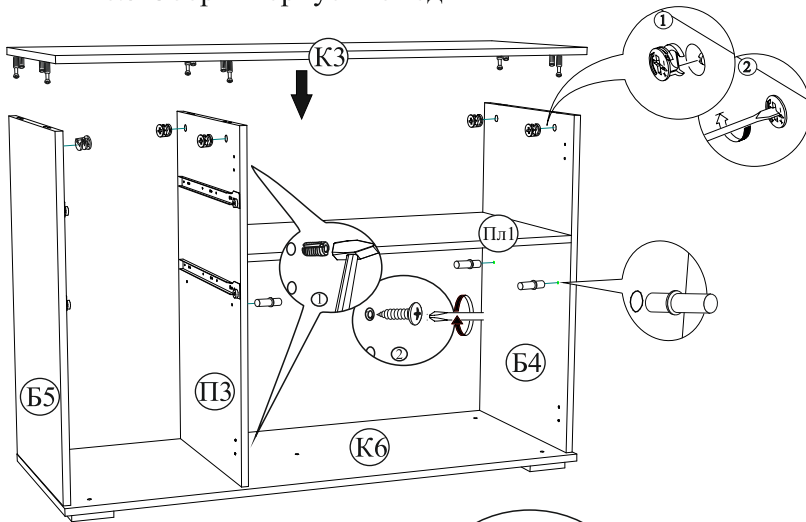


Рис.6 Регулировка опор

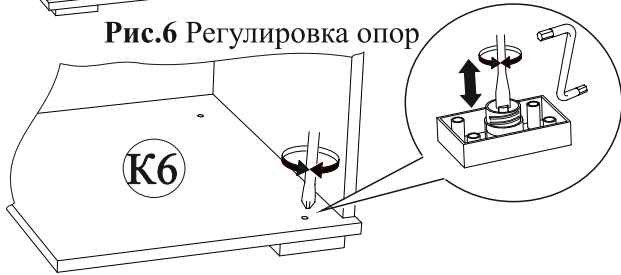
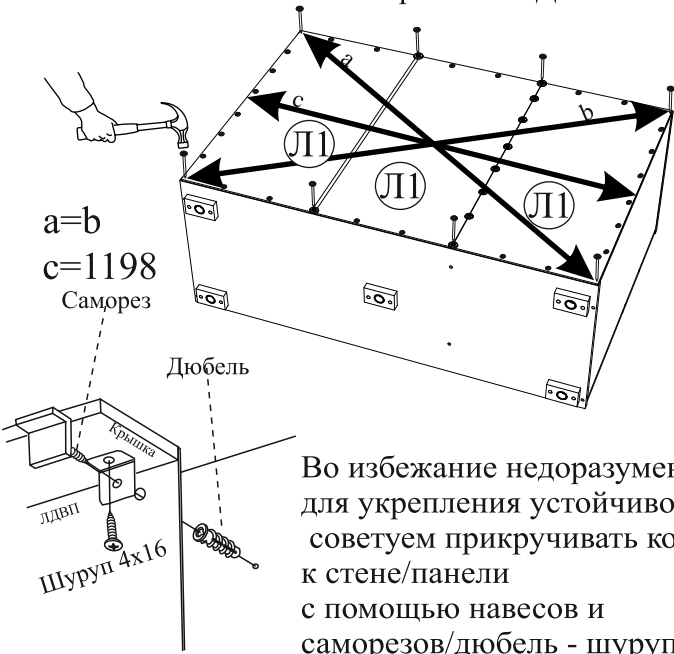
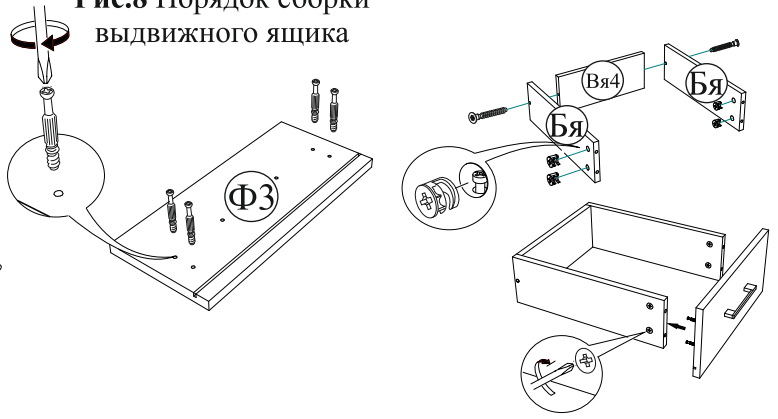


Рис.7 Прибивка ЛДВП



Во избежание недоразумений и для укрепления устойчивости советуем прикручивать комод к стене/панели с помощью навесов и саморезов/дюбель - шурупов.

Рис.8 Порядок сборки выдвижного ящика



ВНИМАНИЕ!!!

Боковины ящика закромлены с одной стороны, поэтому отверстия под стяжку направлены в одну сторону.

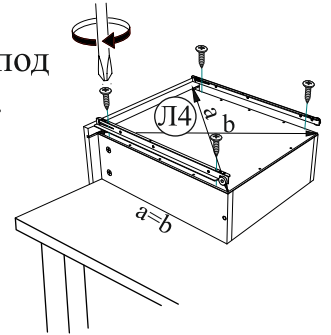
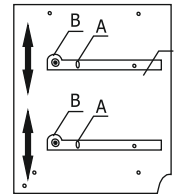
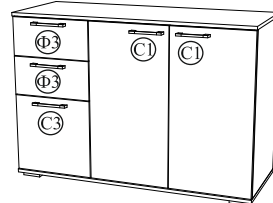
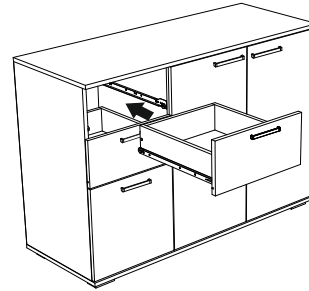
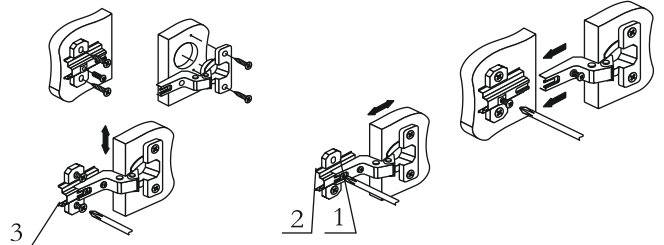


Рис.9 Установка выдвижного ящика



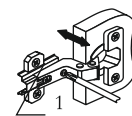
Регулировка направляющих по высоте:

отверстие в точке А позволяет подогнать направляющую по высоте. Затем необходимо закрепить положение направляющей в точке В, при помощи шурупа 3x16.



Регулировка створки по высоте

Регулировка створки по ширине



Регулировка створки по глубине