

ИНСТРУКЦИЯ ПО СБОРКЕ

Комод «Стандарт-5 NEW»

Габаритные размеры:

Ширина: 800

Высота: 828

Глубина: 460

Максимальная нагрузка:

на ящик - 10 кг



Комод «Стандарт-5»

BTS
МЕБЕЛЬНАЯ КОМПАНИЯ

Срок службы изделия - 5 лет
Срок гарантии - 24 месяца

Соответствует требованиям
ТР ТС 025/2012

Производитель в соответствии с буквой
А - ООО «МК BTS», г. Пенза, ул. Рябова, стр. 9, помещ. 10, литера А

Дата изготовления _____

ОБЩИЕ ТЕХНИЧЕСКИЕ УКАЗАНИЯ

Настоятельно рекомендуем перед началом сборки внимательно ознакомиться с данной инструкцией, проверить наличие всех деталей и фурнитуры согласно комплектовочным ведомостям, убедиться в их качестве (отсутствие царапин, сколов, вмятин и т.д.) т.к. претензии по количеству комплектующих и качеству изделия после сборки не принимаются.

Сборку советуем производить вдвоём на ровной поверхности, в качестве подкладочного материала рекомендуем использовать гофрокартон от упаковок.

Производитель оставляет за собой право вносить изменения, не нарушающие внешнего вида и габаритных размеров изделия (замена крепёжной фурнитуры, ножек, ручек и т. д. на аналоги).

Правила эксплуатации

Для длительного сохранения эксплуатационных и эстетических качеств мебели необходимо соблюдать следующие правила по уходу за мебелью во время ее эксплуатации.

- эксплуатировать мебель в сухом, проветриваемом помещении с температурой воздуха от +10 С до +40 С и влажностью воздуха не более 70%;
- в процессе эксплуатации мебели возможно ослабление крепежной фурнитуры - необходимо ее поправлять;
- при эксплуатации изделий имеющие декоративные решения в виде стекла или зеркал необходимо помнить, что эксплуатация стекла и зеркал с трещиной сопряжено с риском получения травм. Следует немедленно заменить стекло/зеркало при появлении трещин;
- не допускать скопления влаги на поверхностях изделия во избежание набухания щитов и отклейки кромок;
- беречь поверхности от механических повреждений, не допускать повреждения защитного слоя УФ-печати и воздействия высоких температур;
- протирать изделия влажной мягкой тканью (на УФ-печати применять микрофибру для зеркал), также возможно мыть с легким мыльным раствором с последующей протиркой насухо. Запрещено применение абразивных порошков и жестких металлических щеток.
- Запрещено использование агрессивных средств очистки, таких как растворители, бензин, обезжиривающие средства, содержащие кислоты, спирты и соли, моющие средства типа «Мистер Мускул», «Fairly» и т.д.

Гарантийные обязательства

Изготовитель гарантирует соответствие мебели требованиям ГОСТ 16371-2014, ТР ТС 025/2012 при соблюдении условий транспортировки, хранения, сборки (для мебели, поставляемой в разобранном виде), эксплуатации.

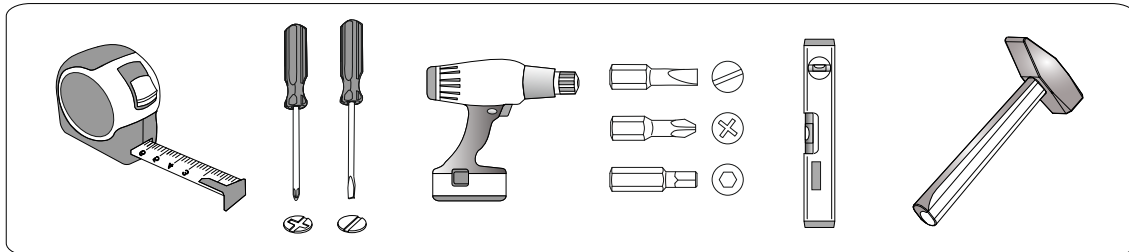
Срок службы изделия - 5 лет (при соблюдении условий эксплуатации мебели).

Гарантийный срок эксплуатации мебели - 24 месяца.

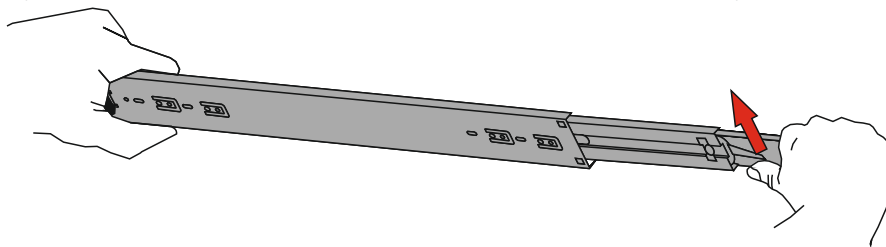
Фурнитура

<p>Гвоздь 2x20</p>  <p>120 шт.</p>	<p>Евровинт 6x50</p>  <p>16 шт.</p>	<p>Евроключ</p>  <p>1 шт.</p>	<p>Футорка для шурупа 4x16</p>  <p>2 шт.</p>	<p>Заглушка технологическая Ф8</p>  <p>4 шт.</p>	<p>Заглушка для эксцентрика</p>  <p>24 шт.</p>
<p>Направляющая шариковая 400мм</p>  <p>5 компл.</p>	<p>Опора прямоугольная 20 мм.</p>  <p>4 шт.</p>	<p>Шуруп 4x16</p>  <p>65 шт.</p>	<p>Эксцентриковая стяжка</p>  <p>28 шт.</p>	<p>Шкант 8x30</p>  <p>6 шт.</p>	<p>Уголок с заглушкой</p>  <p>1 шт.</p>
<p>Ручка BTS №48 128 мм чёрная</p>  <p>8 шт.</p>					

Инструменты

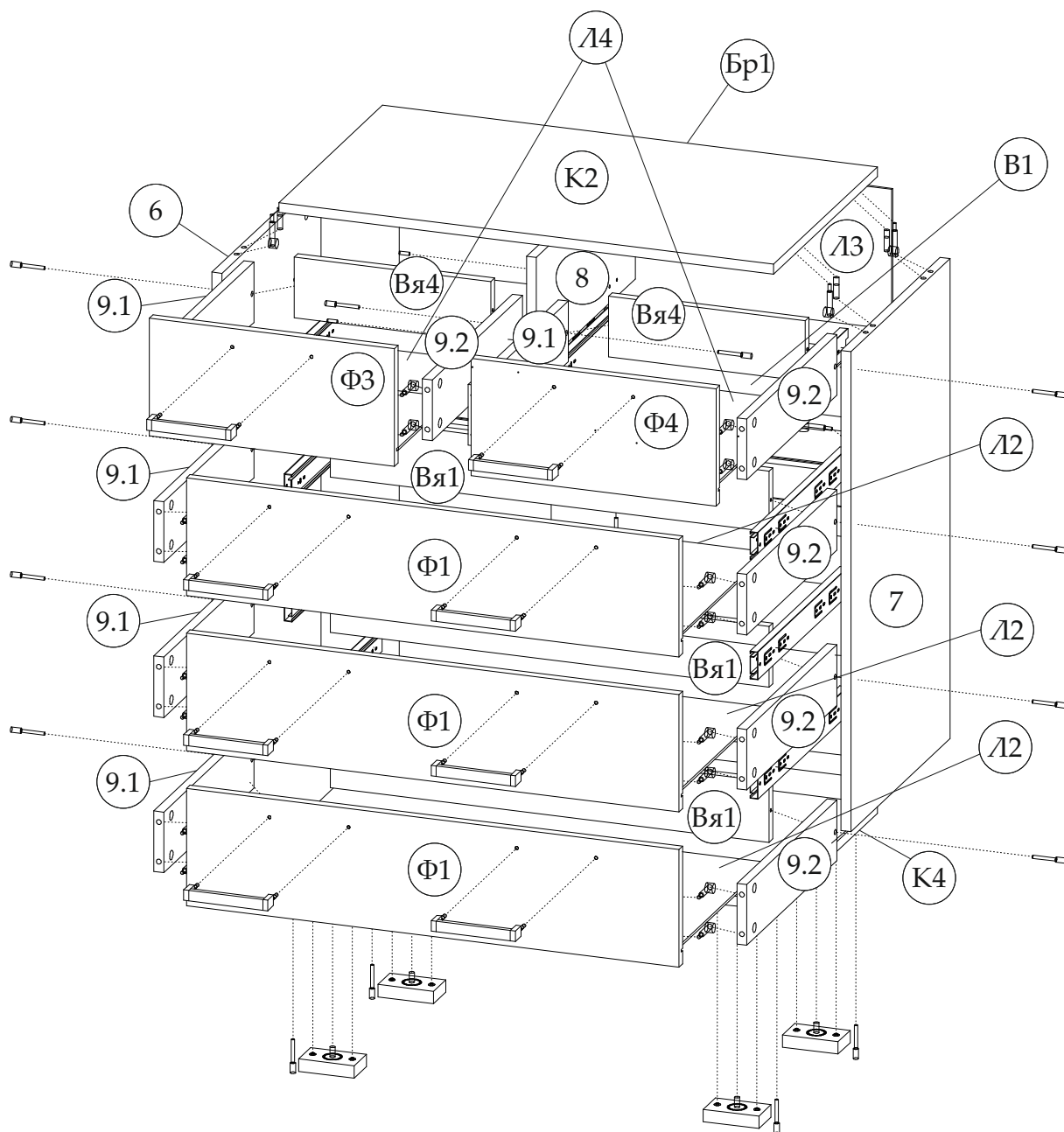


Для того, чтобы разобрать направляющую, необходимо снять внутренние направляющие с помощью деблокирующего рычага.

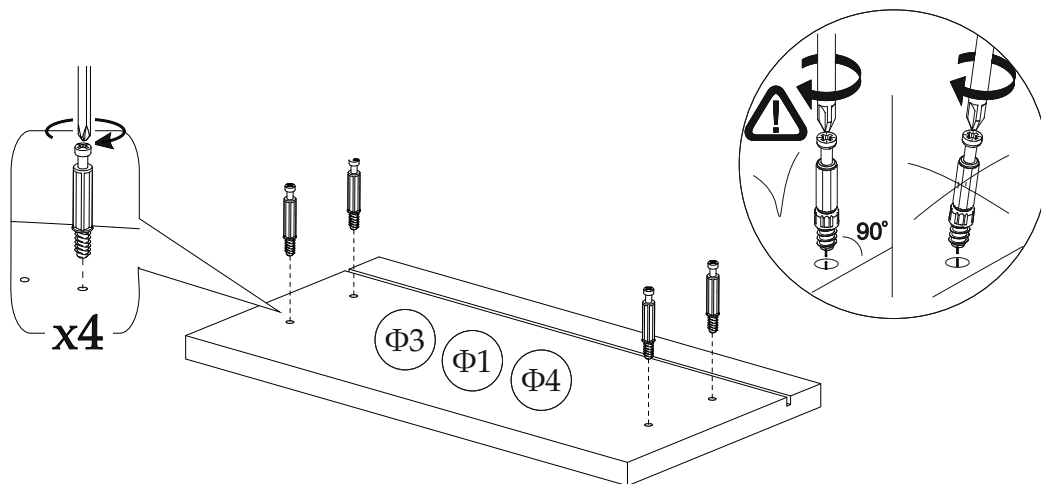


Спецификация материалов					
Поз.	Наименование	Длина	Ширина	Кол-во	Упак
К2	Крышка верхняя	800	460	1	1
К4	Крышка нижняя	800	460	1	1
Л3	ЛДВП	796	401	2	1
6	Боковина левая	776	440	1	2
7	Боковина правая	776	440	1	2
Бр1	Брус соединительный	766		1	2
В1	Вязка	766	440	1	2
Л2	ДВП ящика	737	405	3	1
Вя1	Вязка ящика	709	98	3	1
8	Перегородка	440	185	1	1
Л4	ДВП ящика	405	346	2	1
9.1	Бок ящика левый	400	98	5	1
9.2	Бок ящика правый	400	98	5	1
Вя4	Вязка ящика	318	98	2	1
Ф1	Фасад	190	796	3	2
Ф3	Фасад левый	190	396	1	2
Ф4	Фасад правый	190	396	1	2

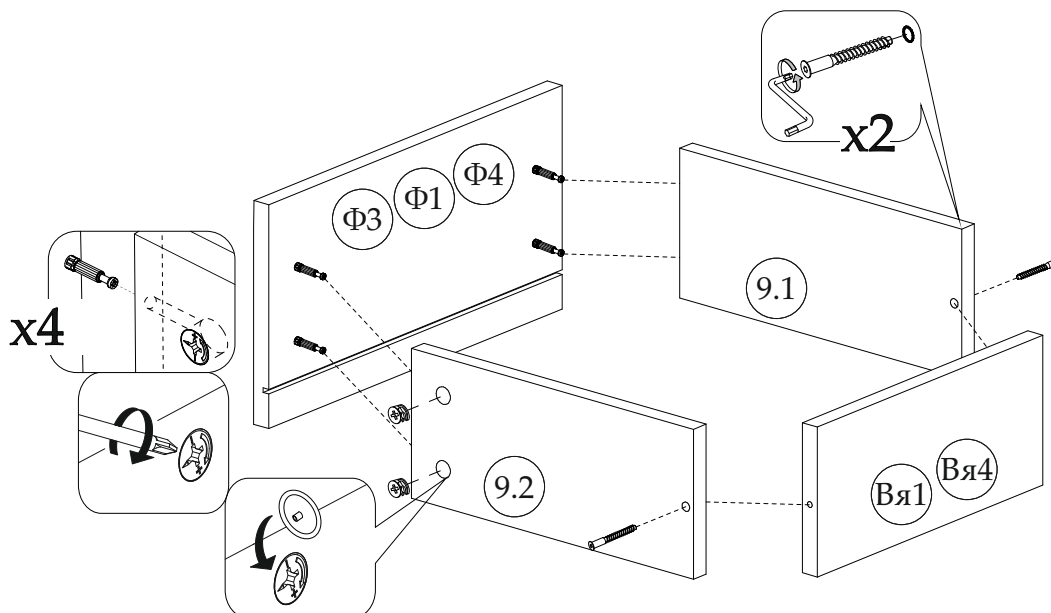
ПОРЯДОК СБОРКИ



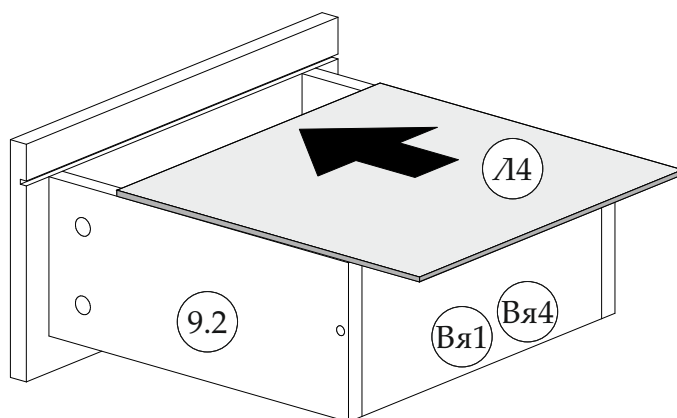
1^{x5}



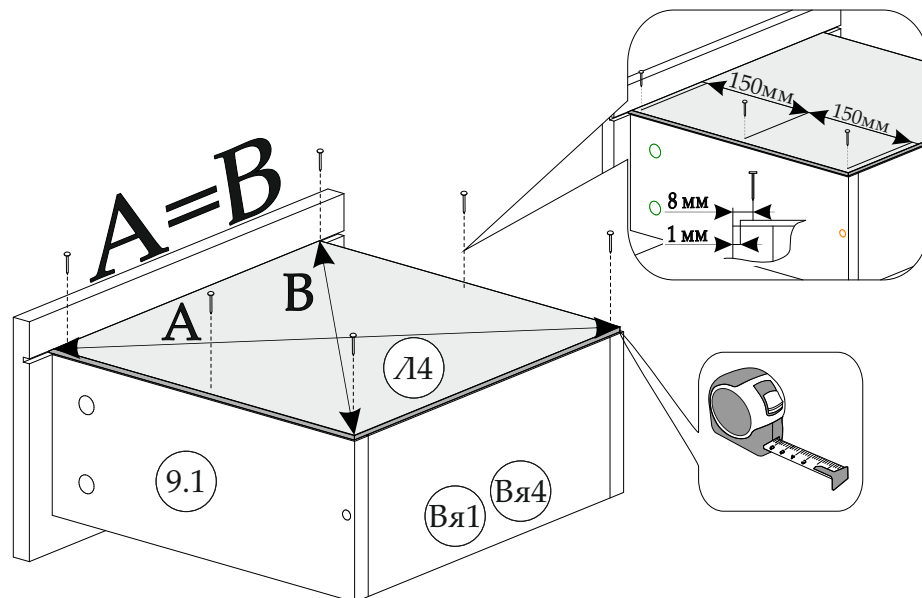
2^{x5}



3^{x5}

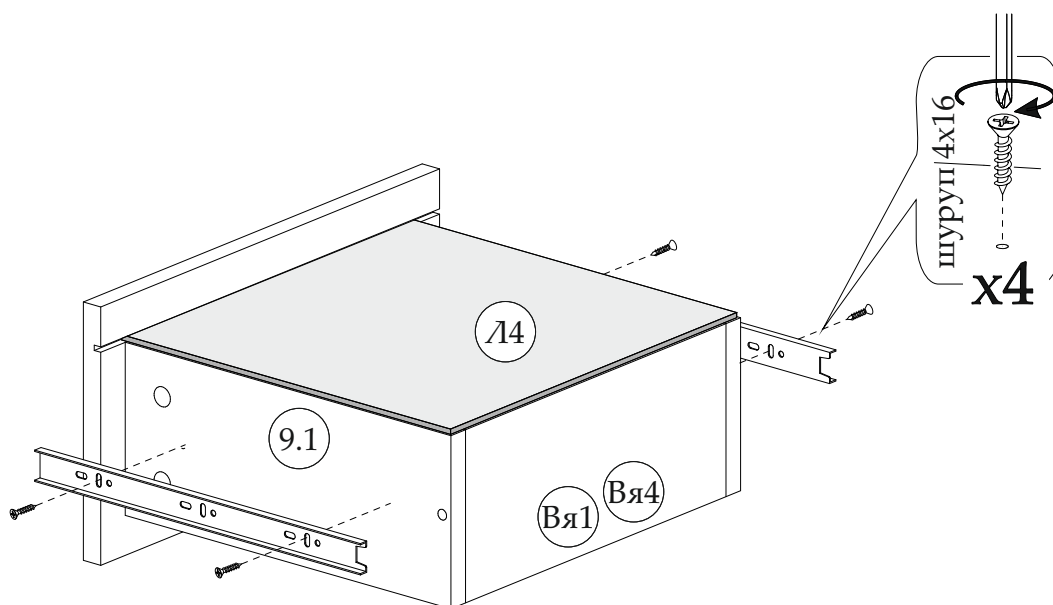


4^{x2}

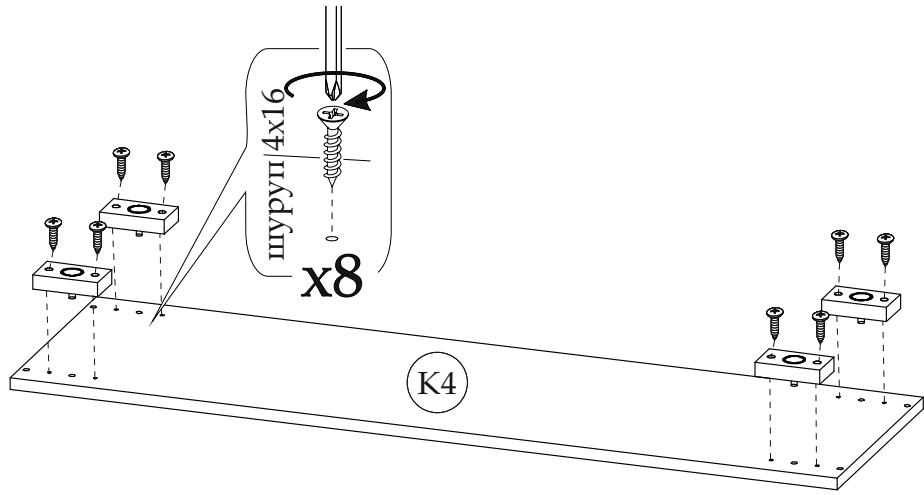


Для правильного открывания ящиков, необходимо выровнять диагонали каркаса изделия и только потом прибить ЛДВП не нарушая диагонали.

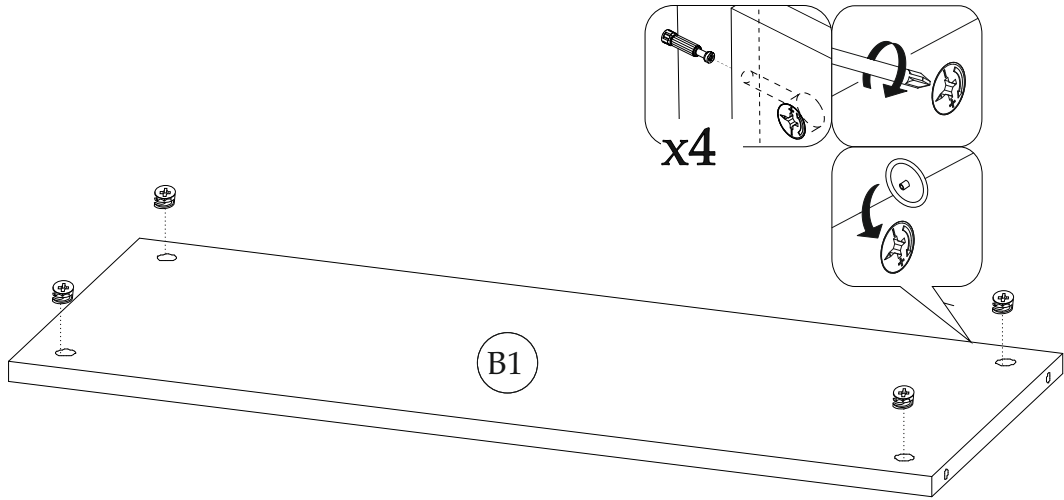
5^{x2}



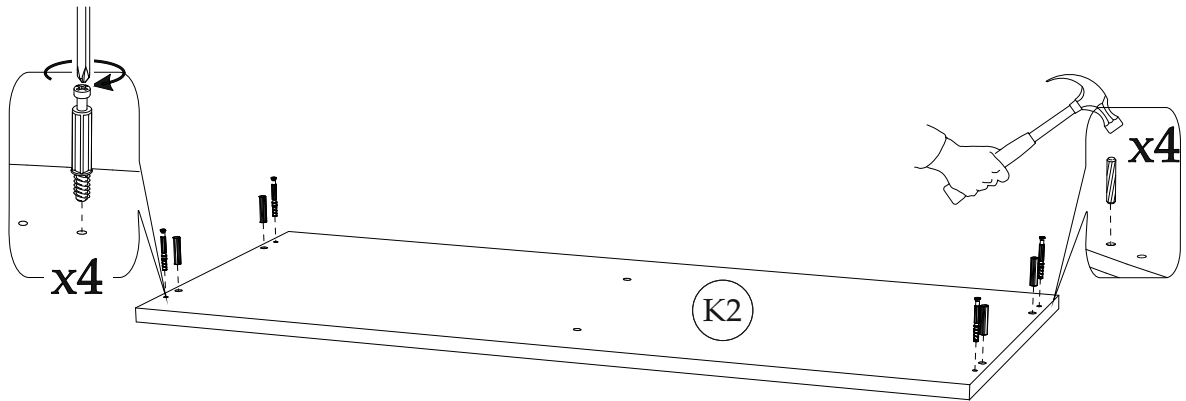
6



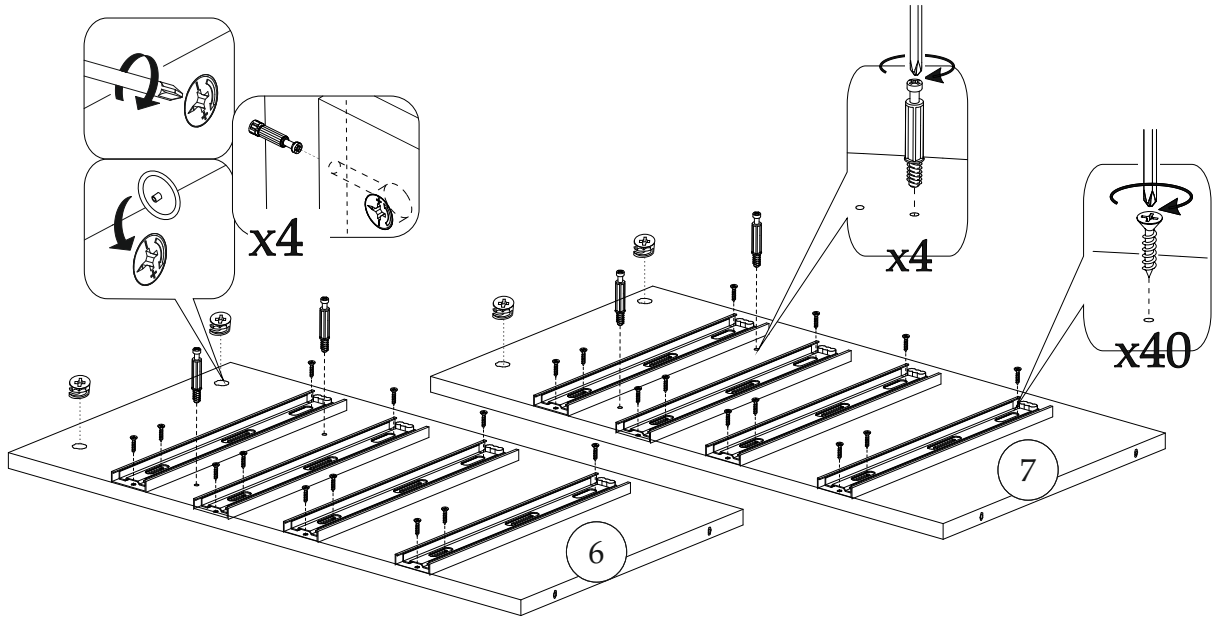
7



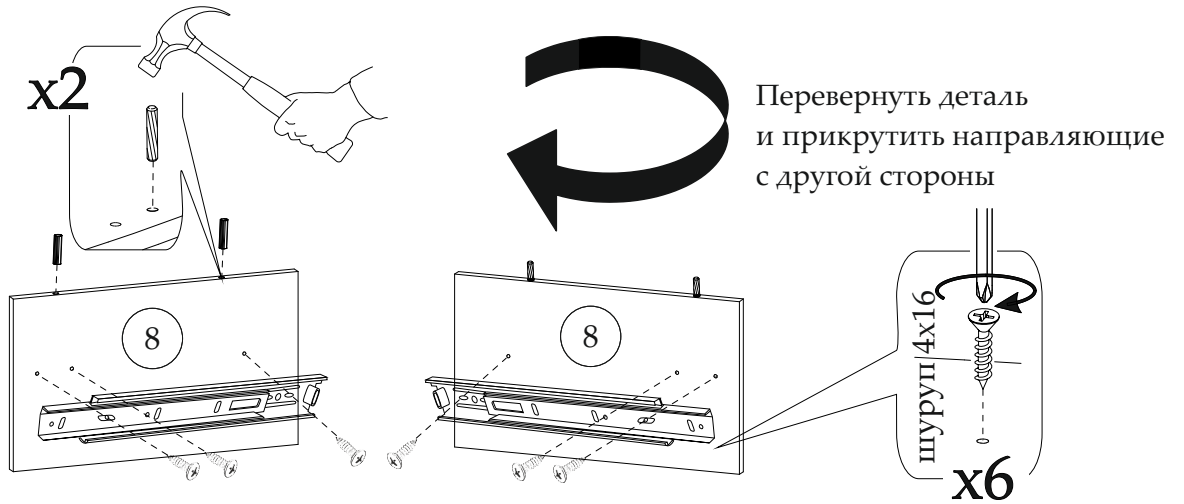
8



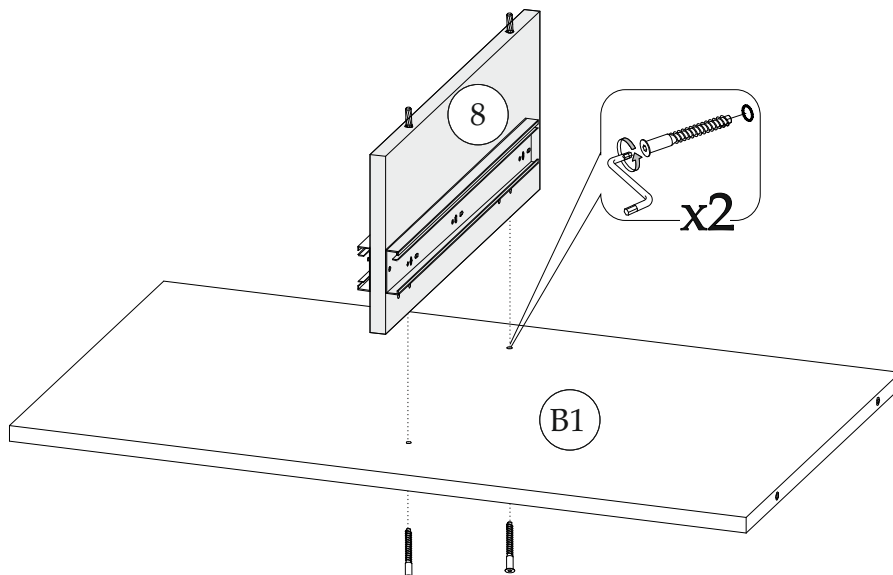
9



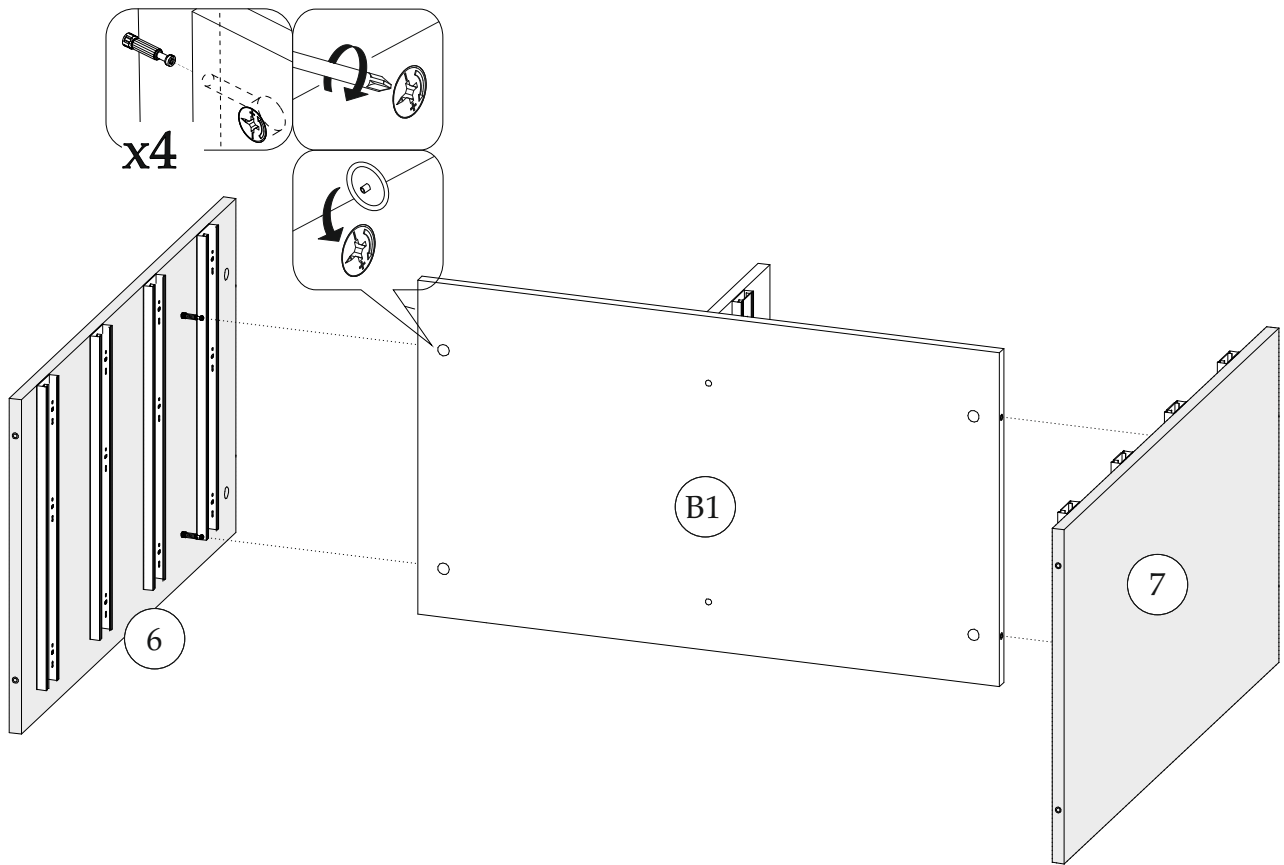
10



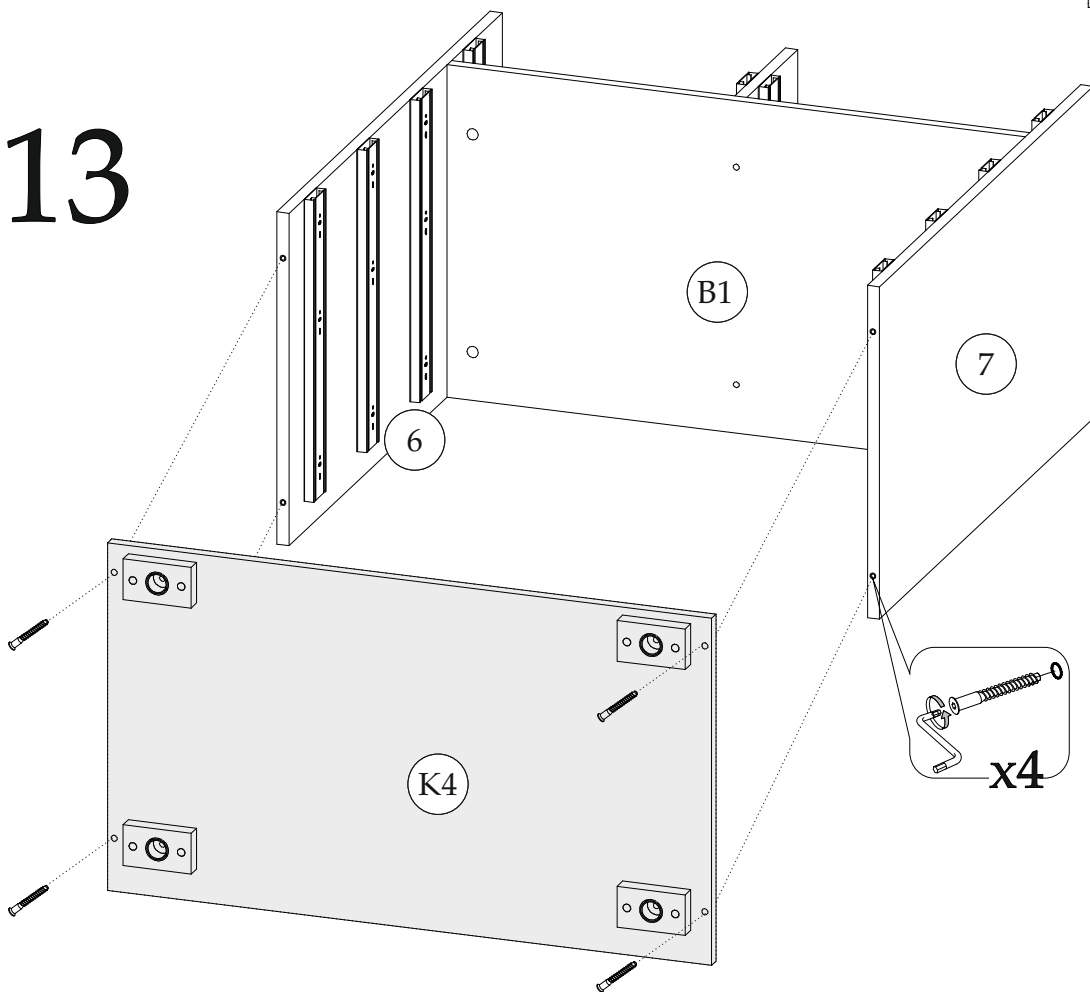
11



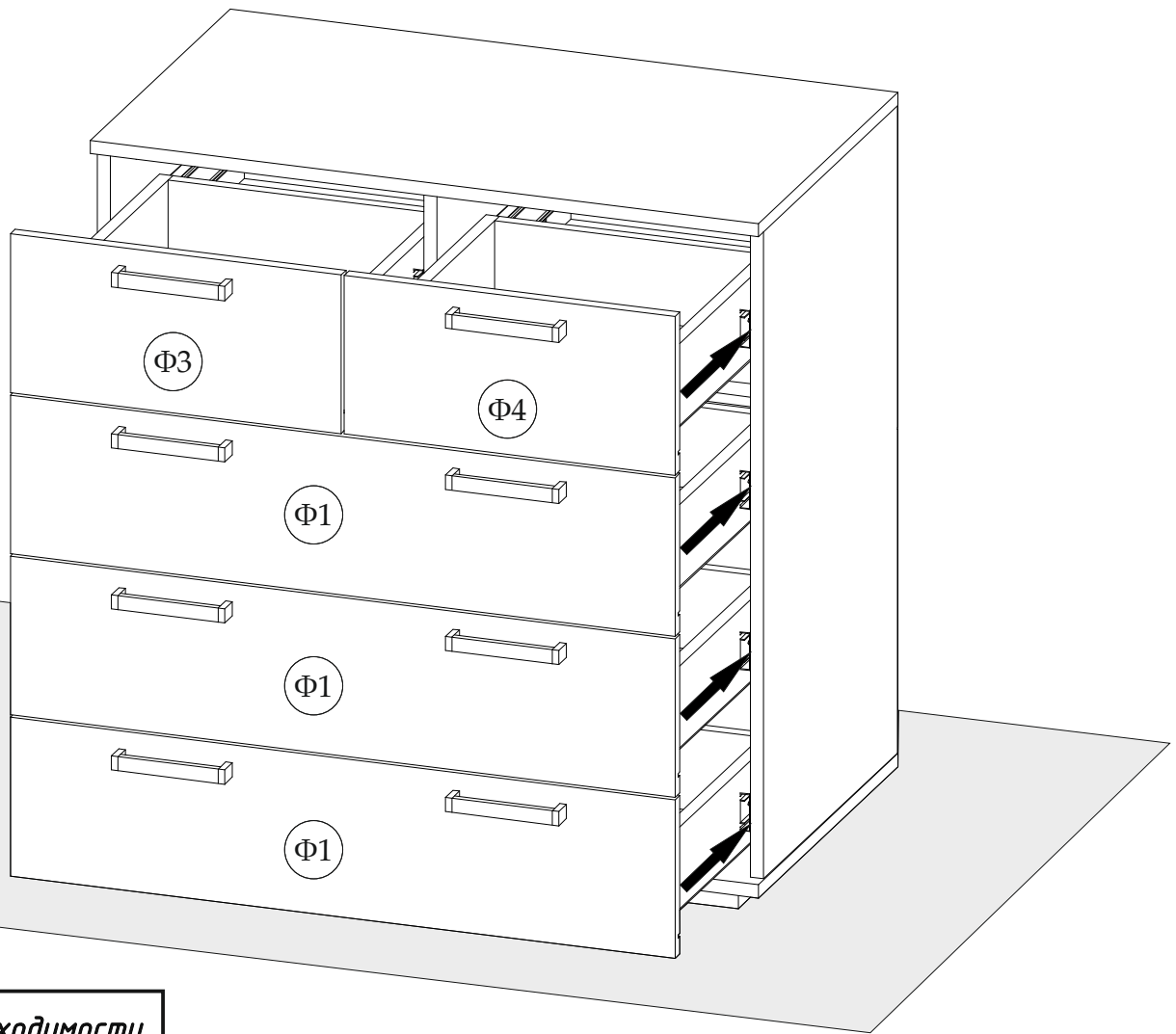
12



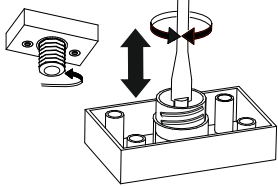
13



15

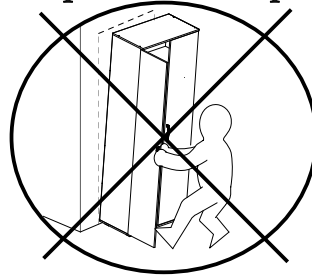


При необходимости
регулируем опору



ВНИМАНИЕ!!!

Не тяните Не вставляйте
за открытые створки!



Уважаемый покупатель!

Выражаем Вам искреннюю благодарность за выбор нашей мебели!

12