

ИНСТРУКЦИЯ ПО СБОРКЕ

Комод "Тиана" КМ-01

Габаритные размеры

Ширина: 692 мм

Высота: 761 мм

Глубина: 340 мм

Максимальная нагрузка

на ящик - 5 кг



Комод "Тиана" КМ-01

Срок службы изделия - 5 лет
Срок гарантии - 24 месяца

Соответствует требованиям
ТР ТС 025/2012

ООО «Семья Мебелони»
440004, Пензенская обл., г. Пенза, ул. Рябова, стр. 9, лит. А, пом. 8

МЕБЕЛОНИ
СЕМЬЯ
МБ

Дата изготовления _____

ОБЩИЕ ТЕХНИЧЕСКИЕ УКАЗАНИЯ

Настоятельно рекомендуем перед началом сборки внимательно ознакомиться с данной инструкцией, проверить наличие всех деталей и фурнитуры согласно комплектовочным ведомостям, убедиться в их качестве (отсутствие царапин, сколов, вмятин и т.д.) т.к. претензии по количеству комплектующих и качеству изделия после сборки не принимаются.

Сборку советуем производить вдвоём на ровной поверхности, в качестве подкладочного материала рекомендуем использовать гофрокартон от упаковок.

Производитель оставляет за собой право вносить изменения, не нарушающие внешнего вида и габаритных размеров изделия (замена крепёжной фурнитуры, ножек, ручек и т. д. на аналоги).

Правила эксплуатации

Для длительного сохранения эксплуатационных и эстетических качеств мебели необходимо соблюдать следующие правила по уходу за мебелью во время ее эксплуатации.

- эксплуатировать мебель в сухом, проветриваемом помещении с температурой воздуха от +10 С до +40 С и влажностью воздуха не более 70%;
- в процессе эксплуатации мебели возможно ослабление крепежной фурнитуры - необходимо ее поправлять;
- при эксплуатации изделий имеющие декоративные решения в виде стекла или зеркал необходимо помнить, что эксплуатация стекла и зеркал с трещиной сопряжено с риском получения травм. Следует немедленно заменить стекло/зеркало при появлении трещин;
- не допускать скопления влаги на поверхностях изделия во избежание набухания щитов и отклейки кромок;
- беречь поверхности от механических повреждений, не допускать повреждения защитного слоя УФ-печати и воздействия высоких температур;
- протирать изделия влажной мягкой тканью (на УФ-печати применять микрофибру для зеркал), также возможно мыть с легким мыльным раствором с последующей протиркой насухо. Запрещено применение абразивных порошков и жестких металлических щеток.
- Запрещено использование агрессивных средств очистки, таких как растворители, бензин, обезжиривающие средства, содержащие кислоты, спирты и соли, моющие средства типа «Мистер Мускул», «Fairyt» и т.д.

Гарантийные обязательства

Изготовитель гарантирует соответствие мебели требованиям ГОСТ 16371-2014, ТР ТС 025/2012 при соблюдении условий транспортировки, хранения, сборки (для мебели, поставляемой в разобранном виде), эксплуатации.

Срок службы изделия - 5 лет (при соблюдении условий эксплуатации мебели).

Гарантийный срок эксплуатации мебели - 24 месяца.

Дорогой покупатель!
Благодарим, что выбрали нас!

Мы уверены, что новая мебель будет приятна в использовании и принесет счастливые моменты.

Перед началом сборки внимательно осмотрите товар на наличие всех комплектующих и убедитесь в отсутствии повреждений.

Поделитесь своими впечатлениями о покупке, оставив отзыв, — это поможет нам стать еще лучше и радовать Вас новыми прекрасными предложениями.

Если у Вас есть вопросы, свяжитесь с нами:

8 800 550 43 36

sales@mebelony.ru

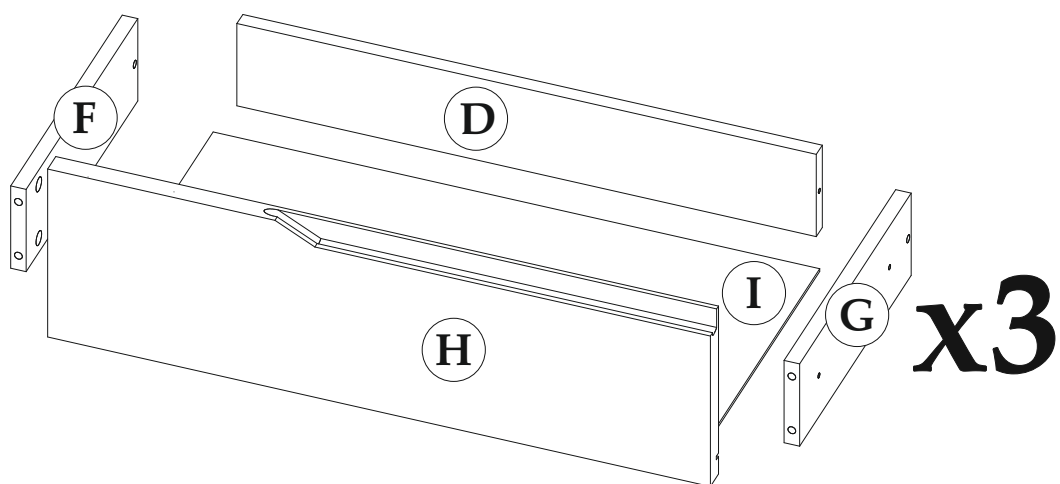
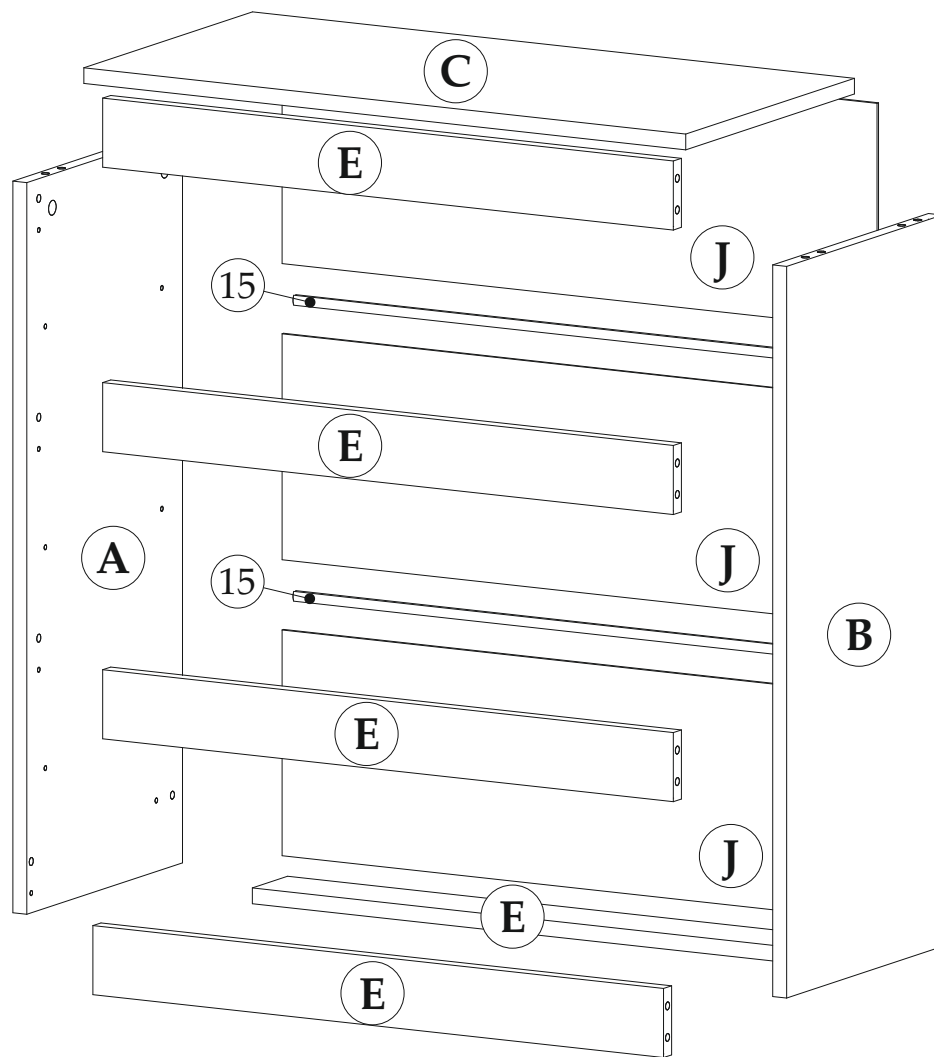
Наша команда всегда готова поддержать Вас и ответить на любые вопросы с добротой и заботой!

Заходите к нам на сайт!

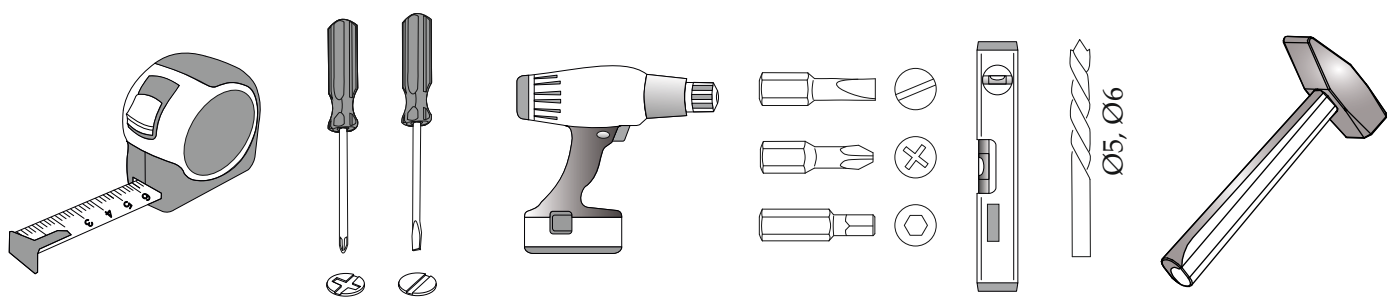
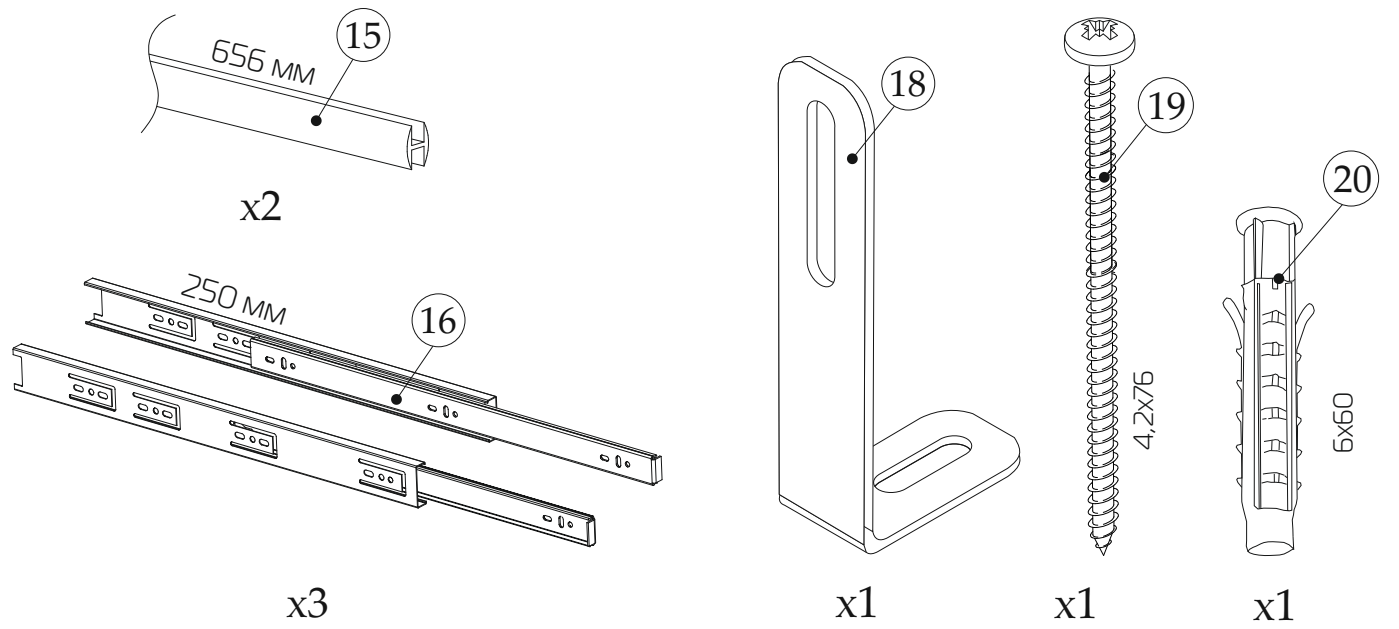
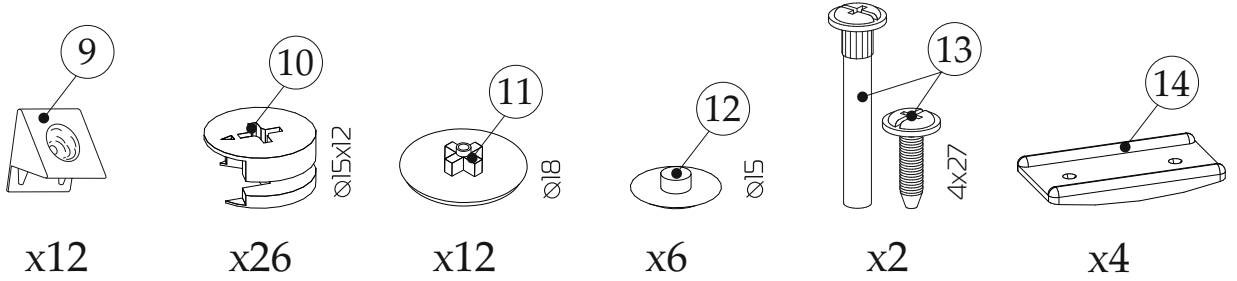
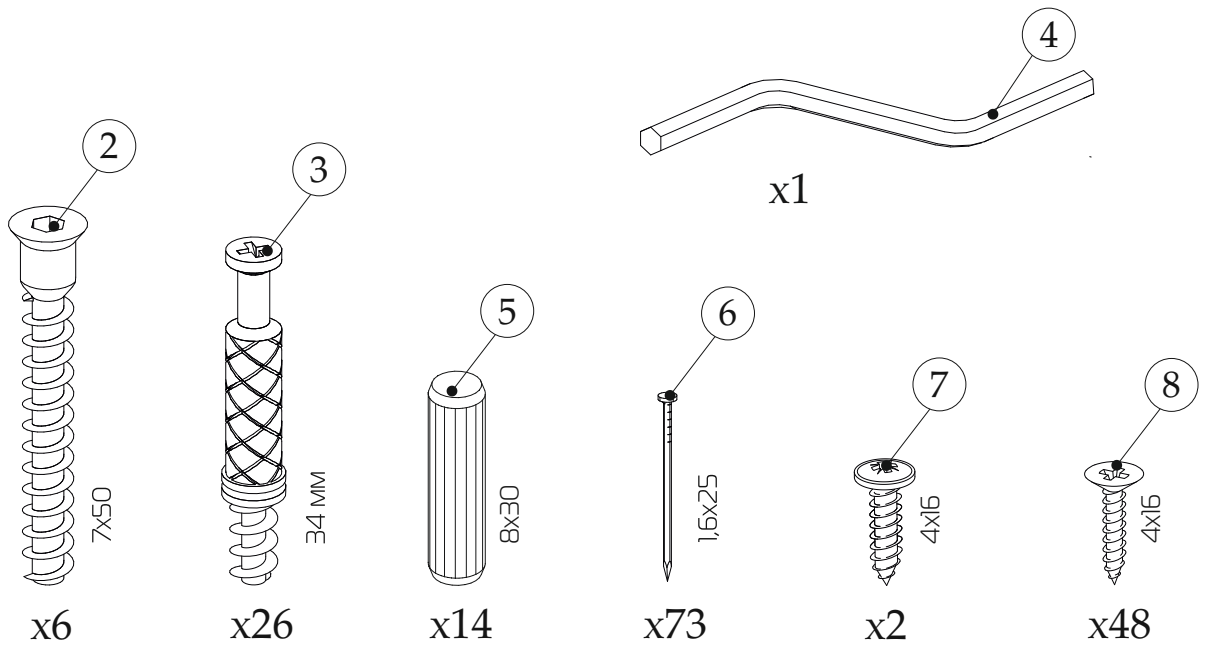
Будьте в курсе акций, новинок, новостей.



Желаем тепла и уюта в вашем доме!

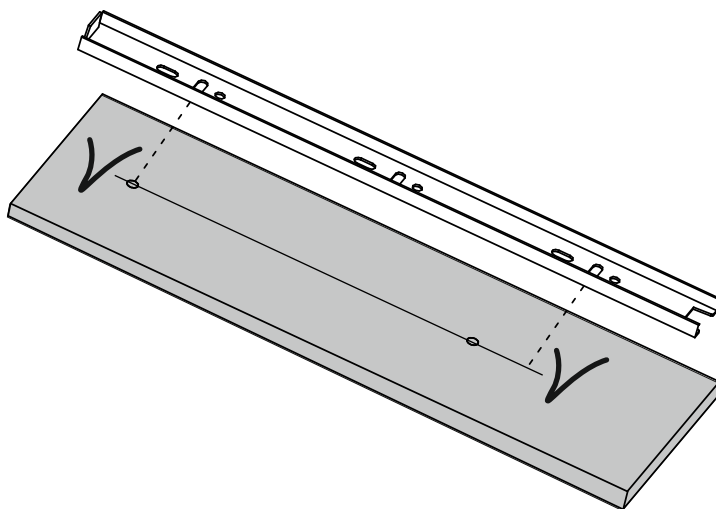
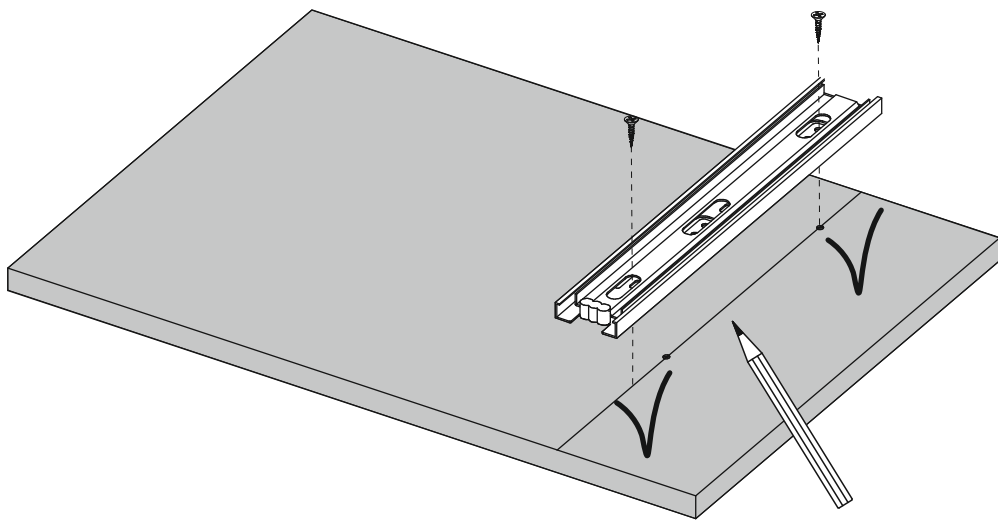
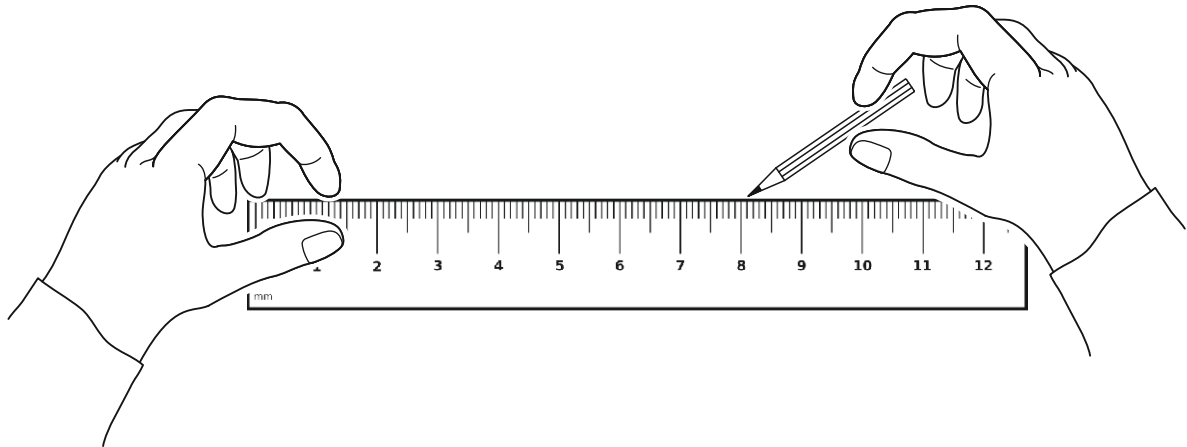


- | | | | |
|--------|---------------------|---------|---------------------|
| 1. (A) | 742 x 310 x 16 (x1) | 6. (F) | 300 x 98 x 16 (x3) |
| 2. (B) | 742 x 310 x 16 (x1) | 7. (G) | 300 x 98 x 16 (x3) |
| 3. (C) | 692 x 336 x 16 (x1) | 8. (H) | 684 x 200 x 22 (x3) |
| 4. (D) | 598 x 98 x 16 (x3) | 9. (I) | 626 x 304 x 4 (x3) |
| 5. (E) | 656 x 70 x 16 (x5) | 10. (J) | 684 x 229 x 4 (x3) |



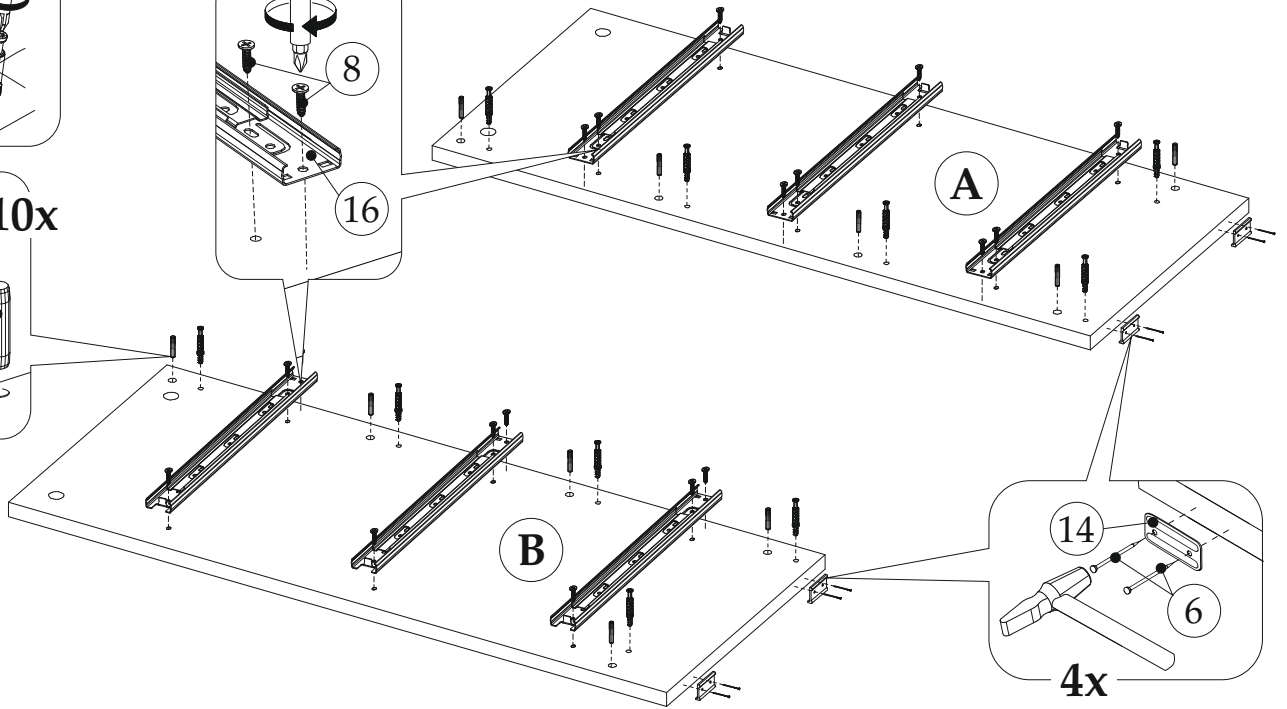
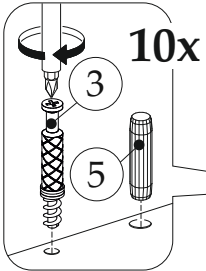
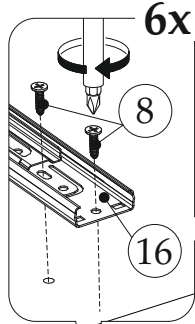
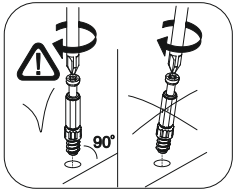
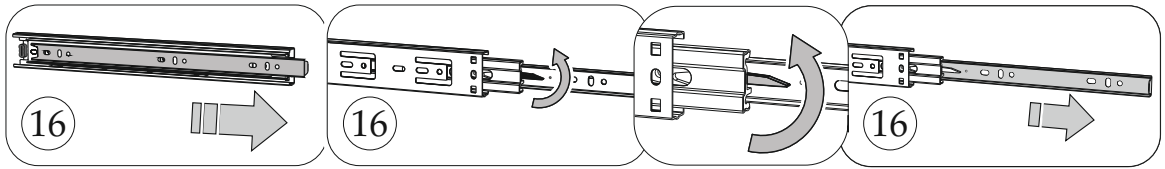
Внимание!

Если вторая наметка под направляющие на боковинах или боковинах ящиков не сходится с отверстиями на самой направляющей, то необходимо прочертить линию от одной наметки к другой и прикручивать направляющую, выровняв её по прочерченной линии.

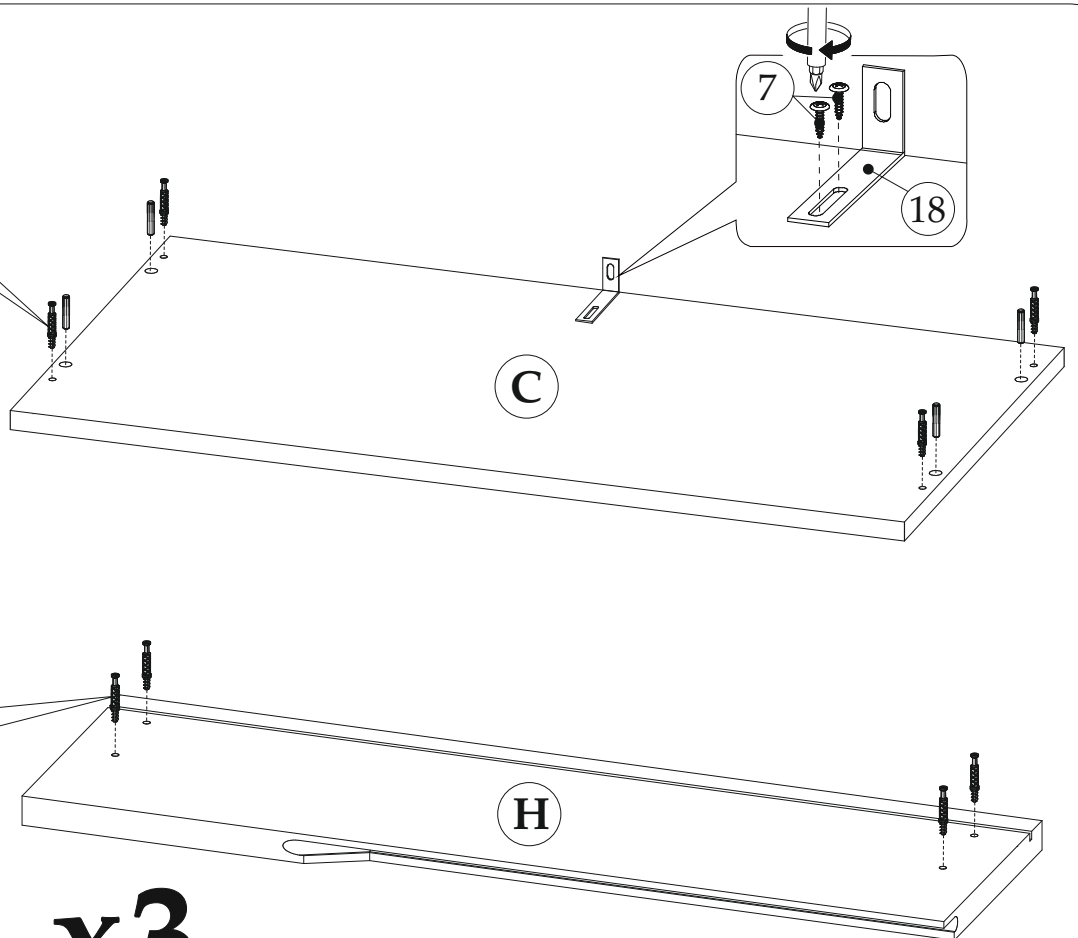
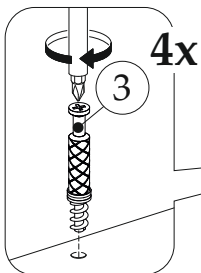
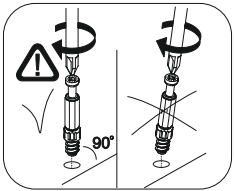
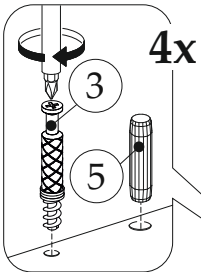


Перед установкой разобрать направляющие

1

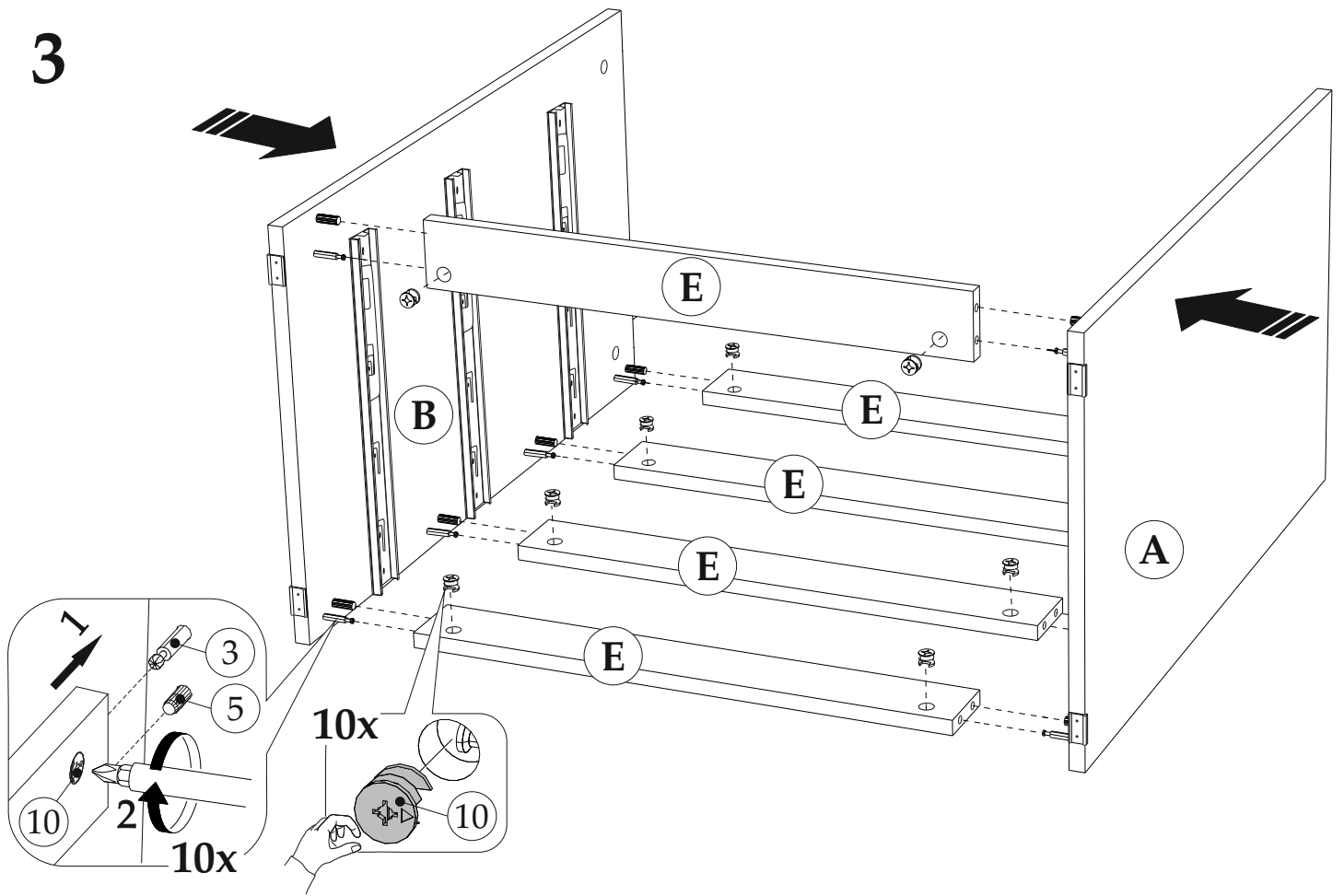


2

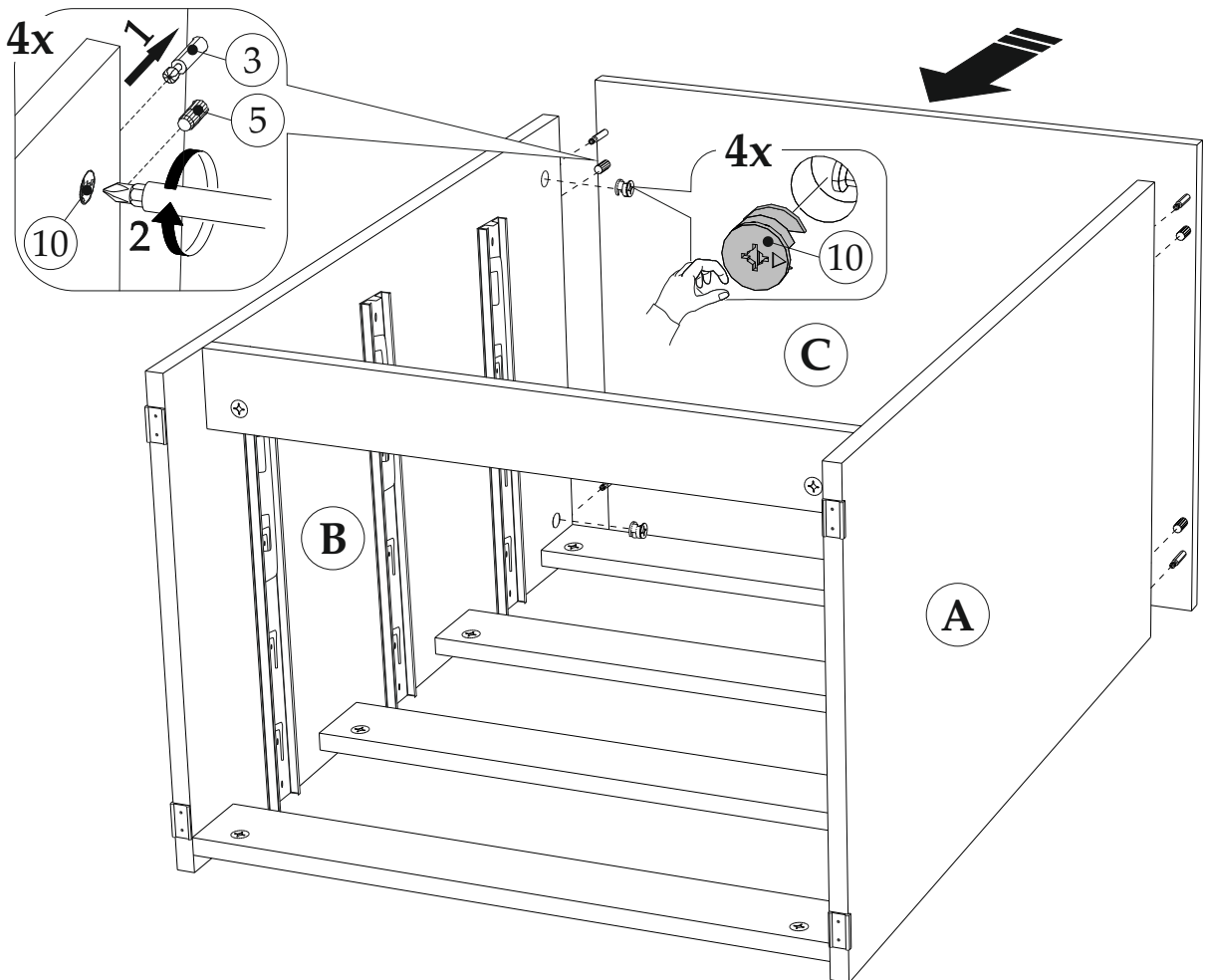


x3

3

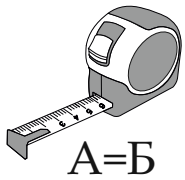
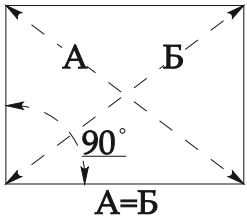
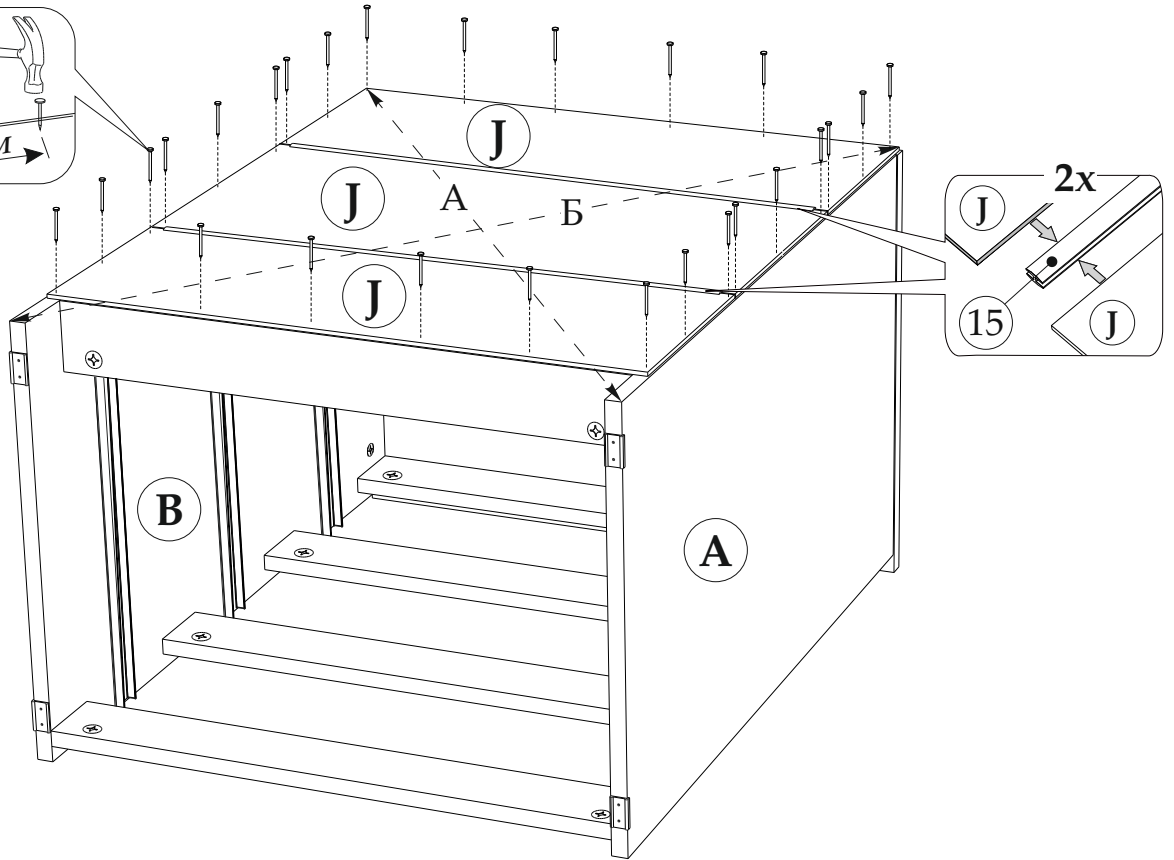
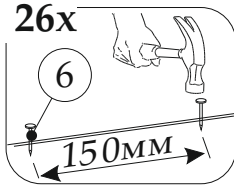


4

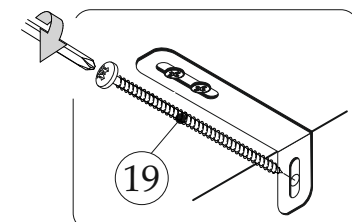
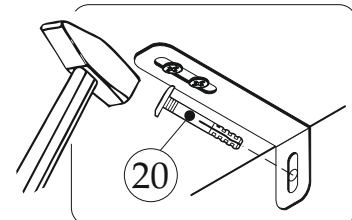
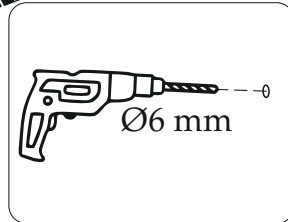
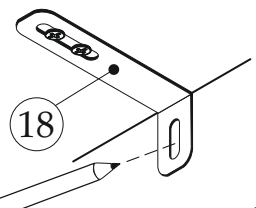
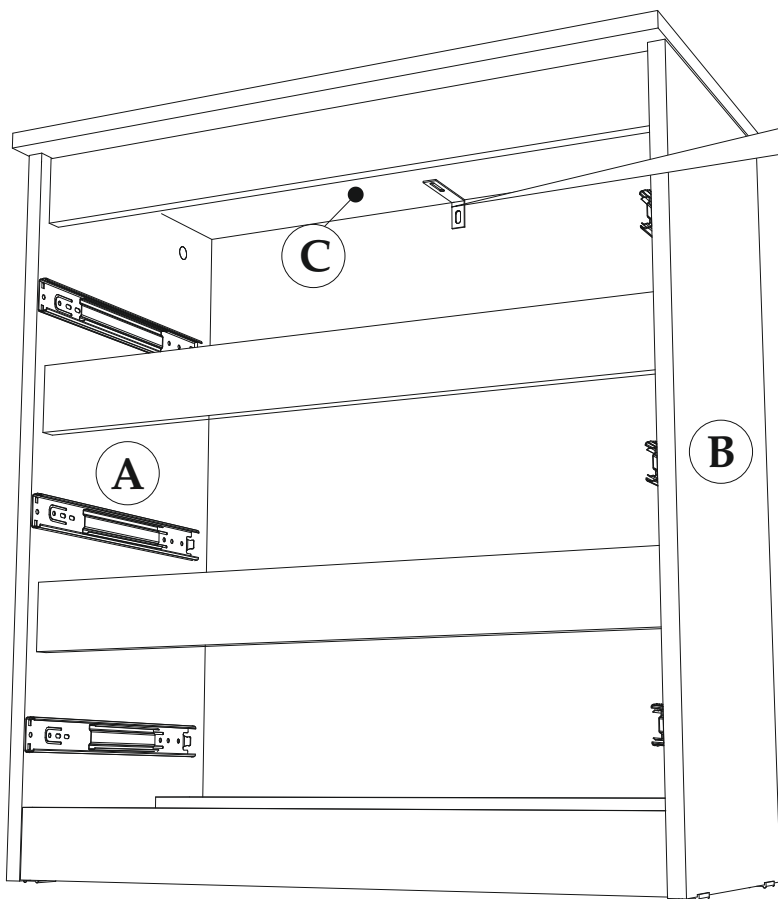


5

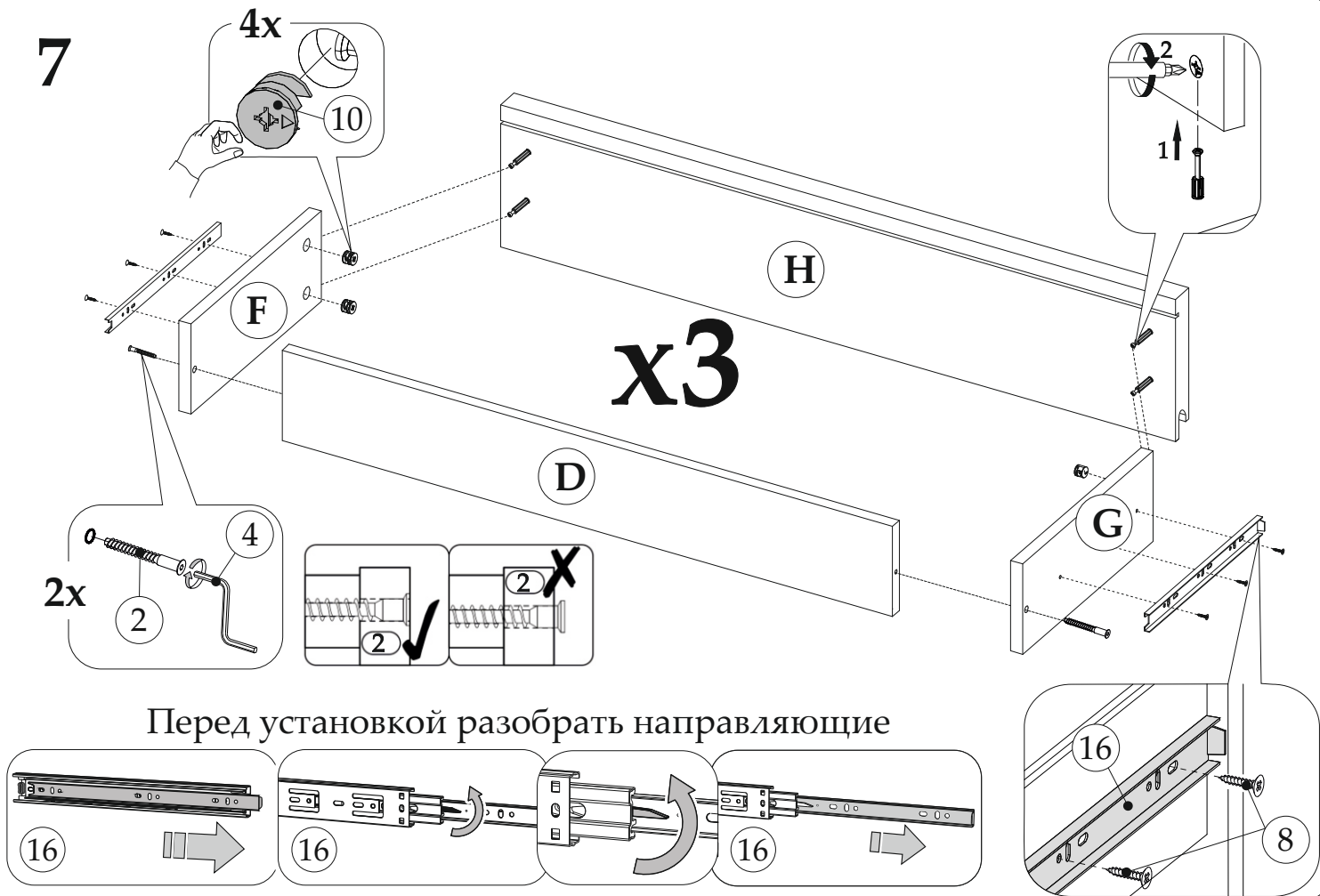
26x



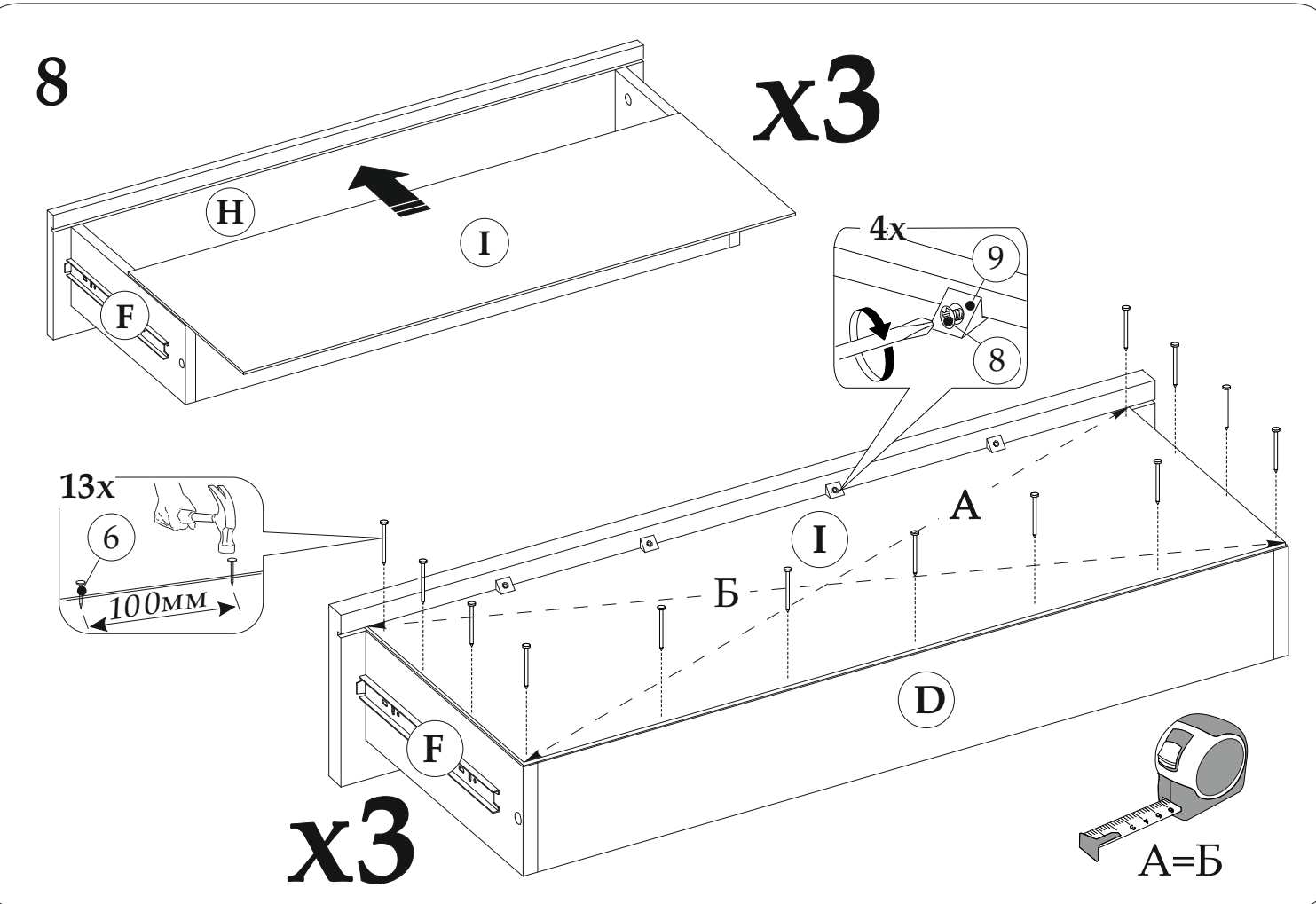
6



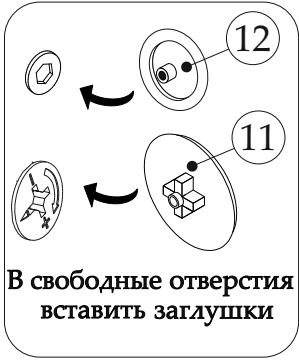
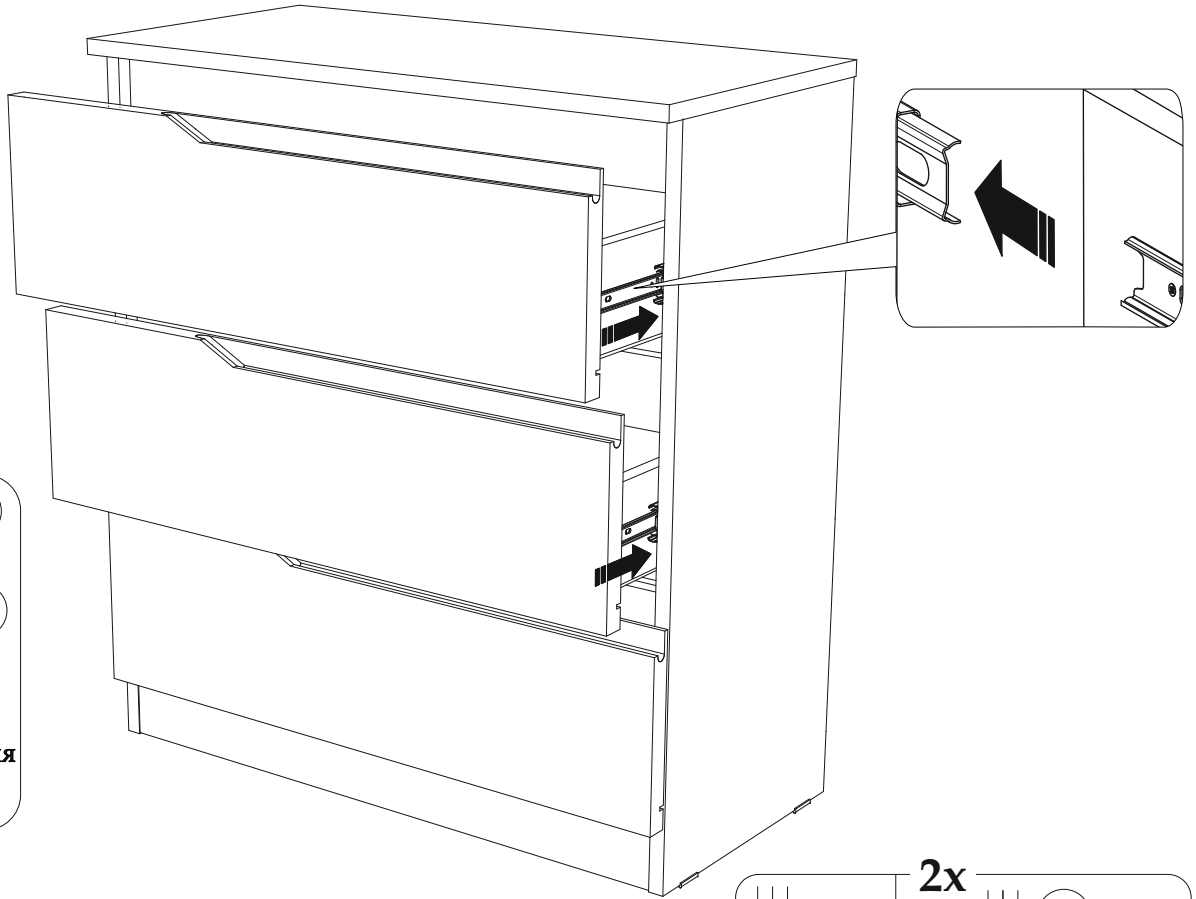
7



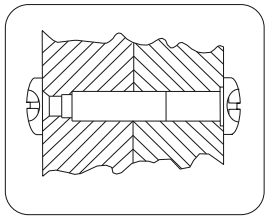
8



9



В свободные отверстия вставить заглушки



При наличии рядом стоящего изделия необходимо стянуть их между собой с помощью межсекционной стяжки, предварительно просверлив сквозные отверстия-Ø5.

