

# ИНСТРУКЦИЯ ПО СБОРКЕ

## Комод «Флорида»

Габаритные размеры

Ширина: 1300 мм

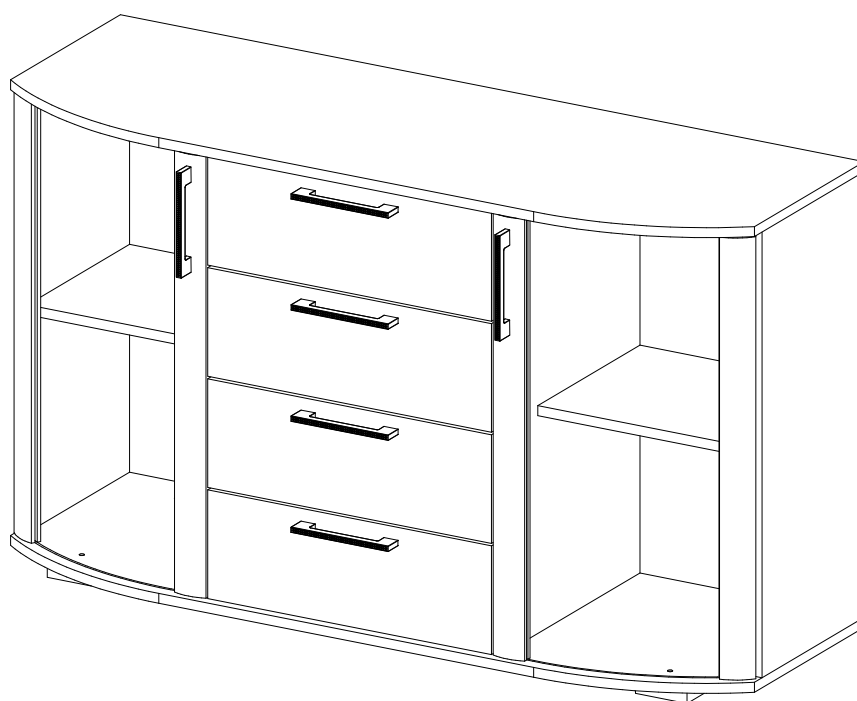
Высота: 770 мм

Глубина: 446 мм

Максимальная нагрузка:

на полку - 10 кг

на ящик - 5кг



**EAC**

Комод «Флорида»

Срок службы изделия - 5 лет  
Срок гарантии - 24 месяца

Соответствует требованиям  
ТР ТС 025/2012

Производитель:  
ООО «Мебелони», Пензенская область, г. Пенза, ул. Рябова, стр. 7Д

МЕБЕЛОНИ  
СЕМЬЯ  
**МБ**

Дата изготовления \_\_\_\_\_

## ОБЩИЕ ТЕХНИЧЕСКИЕ УКАЗАНИЯ

Настоятельно рекомендуем перед началом сборки внимательно ознакомиться с данной инструкцией, проверить наличие всех деталей и фурнитуры согласно комплектовочным ведомостям, убедиться в их качестве (отсутствие царапин, сколов, вмятин и т.д.) т.к. претензии по количеству комплектующих и качеству изделия после сборки не принимаются.

Сборку советуем производить вдвоём на ровной поверхности, в качестве подкладочного материала рекомендуем использовать гофрокартон от упаковок.

Производитель оставляет за собой право вносить изменения, не нарушающие внешнего вида и габаритных размеров изделия (замена крепёжной фурнитуры, ножек, ручек и т. д. на аналоги).

### Правила эксплуатации

Для длительного сохранения эксплуатационных и эстетических качеств мебели необходимо соблюдать следующие правила по уходу за мебелью во время ее эксплуатации.

- эксплуатировать мебель в сухом, проветриваемом помещении с температурой воздуха от +10 С до +40 С и влажностью воздуха не более 70%;
- в процессе эксплуатации мебели возможно ослабление крепежной фурнитуры - необходимо ее поправлять;
- при эксплуатации изделий имеющие декоративные решения в виде стекла или зеркал необходимо помнить, что эксплуатация стекла и зеркал с трещиной сопряжено с риском получения травм. Следует немедленно заменить стекло/зеркало при появлении трещин;
- не допускать скопления влаги на поверхностях изделия во избежание набухания щитов и отклейки кромок;
- беречь поверхности от механических повреждений, не допускать повреждения защитного слоя УФ-печати и воздействия высоких температур;
- протирать изделия влажной мягкой тканью (на УФ-печати применять микрофибру для зеркал), также возможно мыть с легким мыльным раствором с последующей протиркой насухо. Запрещено применение абразивных порошков и жестких металлических щеток.
- Запрещено использование агрессивных средств очистки, таких как растворители, бензин, обезжиривающие средства, содержащие кислоты, спирты и соли, моющие средства типа «Мистер Мускул», «Fairyt» и т.д.

### Гарантийные обязательства

Изготовитель гарантирует соответствие мебели требованиям ГОСТ 16371-2014, ТР ТС 025/2012 при соблюдении условий транспортировки, хранения, сборки (для мебели, поставляемой в разобранном виде), эксплуатации.

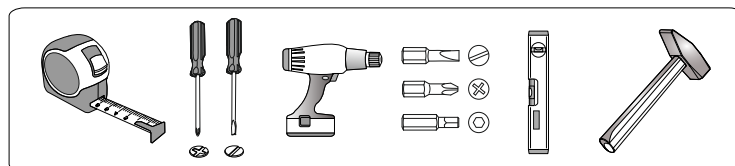
Срок службы изделия - 5 лет (при соблюдении условий эксплуатации мебели).

Гарантийный срок эксплуатации мебели - 24 месяца.

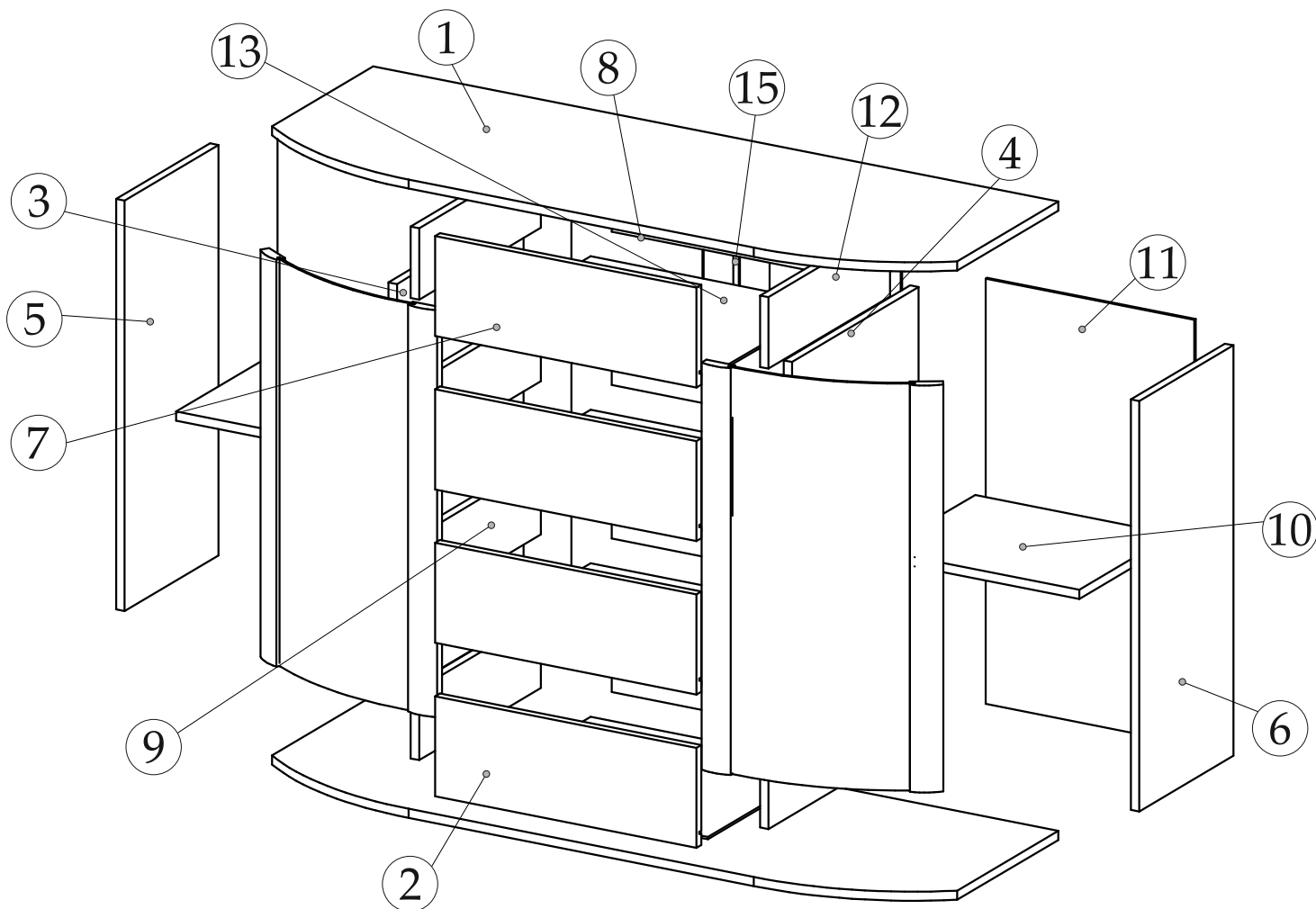
# Фурнитура

<p>Гвоздь 2x20</p>  <p>100 шт.</p>	<p>Евровинт 6x50</p>  <p>16 шт.</p>	<p>Евроключ</p>  <p>1 шт.</p>	<p>Заглушка для эксцентрика</p>  <p>16 шт.</p>	<p>Заглушка для евровинта</p>  <p>8 шт.</p>	<p>Заглушка технологическая Ф8</p>  <p>6 шт.</p>
<p>Магнит</p>  <p>2 шт.</p>	<p>Направляющая роликовая 400 мм.</p>  <p>4 компл.</p>	<p>Опора прямоугольная 20 мм.</p>  <p>6 шт.</p>	<p>Полкодержатель (хром)</p>  <p>8 шт.</p>	<p>Петля 4-х шарнирная накладная</p>  <p>4 шт.</p>	<p>Ручка</p>  <p>6 шт.</p>
<p>Шуруп 4x16</p>  <p>76 шт.</p>	<p>Шкант 8x30</p>  <p>24 шт.</p>	<p>Эксцентриковая стяжка</p>  <p>16 шт.</p>	<p>Шуруп 3x16</p>  <p>8 шт.</p>		

# Инструменты



Комплектовочная ведомость					
Поз.	Наименование	Длина	Ширина	Кол-во	Упак.
1	Крышка верхняя	1300	442	1	1
2	Крышка нижняя	1300	442	1	1
3	Перегородка левая	718	416	1	1
4	Перегородка правая	718	416	1	1
5	Боковина левая	718	309	1	1
6	Боковина правая	718	309	1	1
7	Фасад	496	175	4	1
8	Вязка ящика	426	125	4	1
9	Боковина ящика	400	125	8	1
10	Полка	376	309	2	1
11	ЛДВП	744	396	2	1
12	ЛДВП	744	249	2	1
13	ЛДВП ящика	456	404	4	1
14	Стеклостворка Левая	712	402	1	2
14а	Стеклостворка Правая	712	402	1	2
15	Брус соединительный	718		1	1



## ПОРЯДОК СБОРКИ

### Установка внутренней фурнитуры:

1. В деталь №1 приверните штоки эксцентриков и вставьте шканты 8x30 (рис.1).
2. К деталям №3 и №4 приверните роликовые направляющие шурупами 4x16мм (рис.1).
2. К детали №2 приверните опоры шурупами 4x16мм (рис.1). Отрегулируйте высоту опор.

### Сборку тумбы начните со сборки ящика:

1. В деталь №7 установите штоки эксцентриков и вставьте шканты 8x30 (рис.2).
2. Евровинтами 6x50 стяните детали №9 с деталью №8. Эксцентриковой стяжкой соедините детали №9 с деталью №7 (рис.3).
3. Рулеткой проверьте перпендикулярность и параллельность деталей собранного каркаса, измерьте диагонали, они должны быть равными (рис.4). Установите и зафиксируйте деталь №13 (дно ящика) с помощью гвоздей 2x20 (рис.5)
4. Часть направляющей необходимо расположить на деталях №9 и закрепить шурупами 4x16 (рис.6).

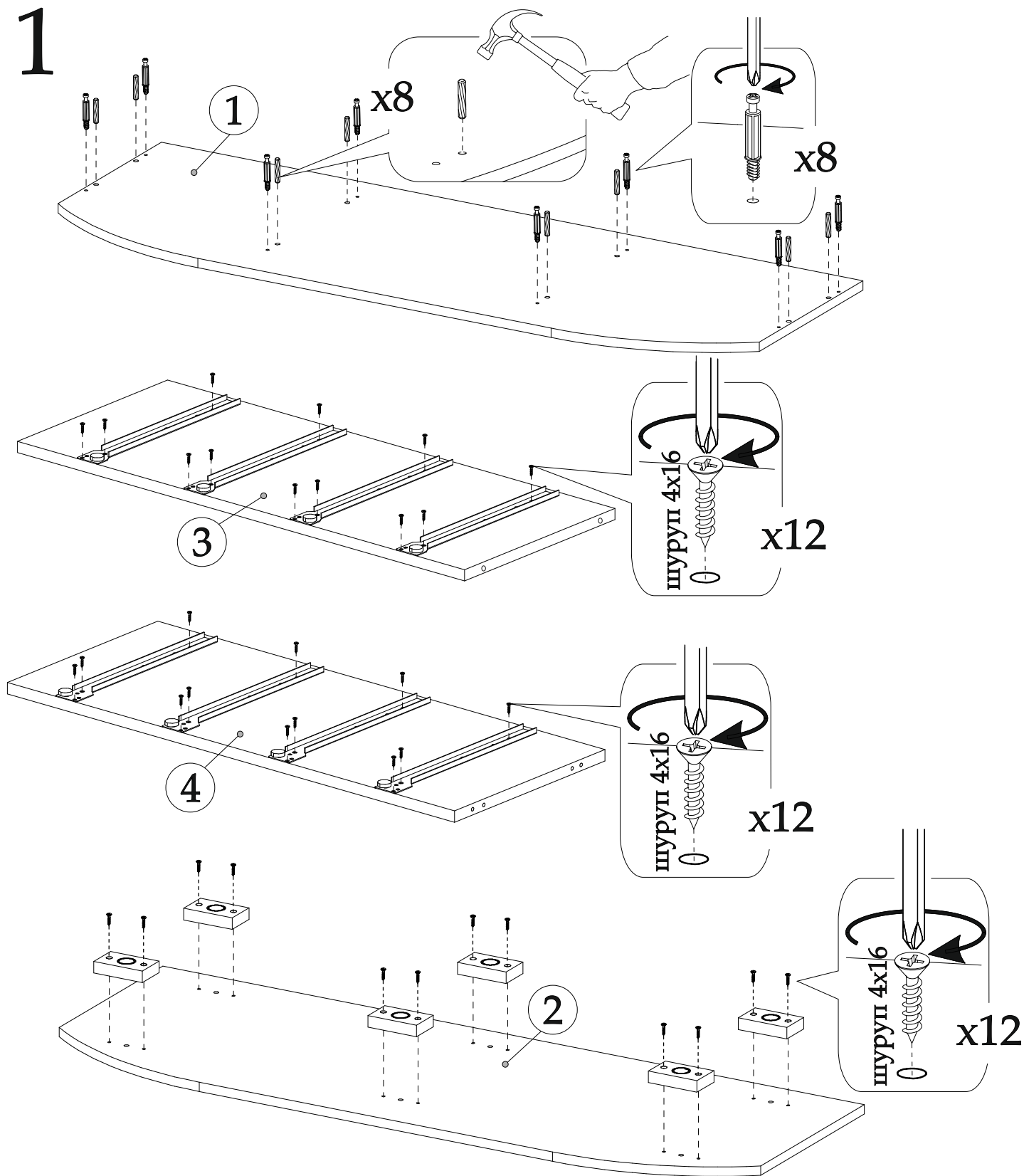
### Сборка каркаса комода:

2. Прикрепите детали №3, №4, №5, и №6 к детали №1 эксцентриками и шкантами. Стяните эксцентриковую стяжку (рис.7).
1. Евровинтами 6x50 стяните детали №3, №4, №5, и №6 с деталью №2 (рис.8).
3. Рулеткой проверьте перпендикулярность и параллельность щитов собранного каркаса, измерьте диагонали, они должны быть равными. Закрепите детали №12 при помощи гвоздей 2x20 (рис.9).
3. Рулеткой проверьте перпендикулярность и параллельность щитов собранного каркаса, измерьте диагонали, они должны быть равными. Закрепите детали №11 при помощи гвоздей 2x20 (рис.10).

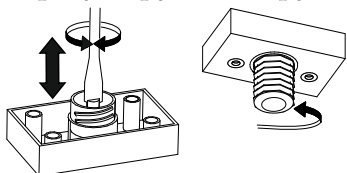
1. Прикрепите накладные петли шурупами 4x16. С помощью шурупов 4x25 присоедините ручку к створке. Установите ящики и полки в каркас тумбы. По схеме на странице 9 прикрепите магнит к изделию (рис.11).

**Рекомендуем закрепить мебель к стене.**

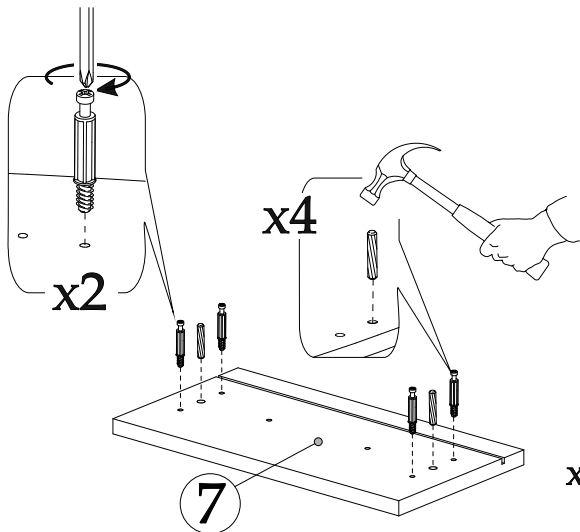
# 1



При необходимости  
регулируем опору



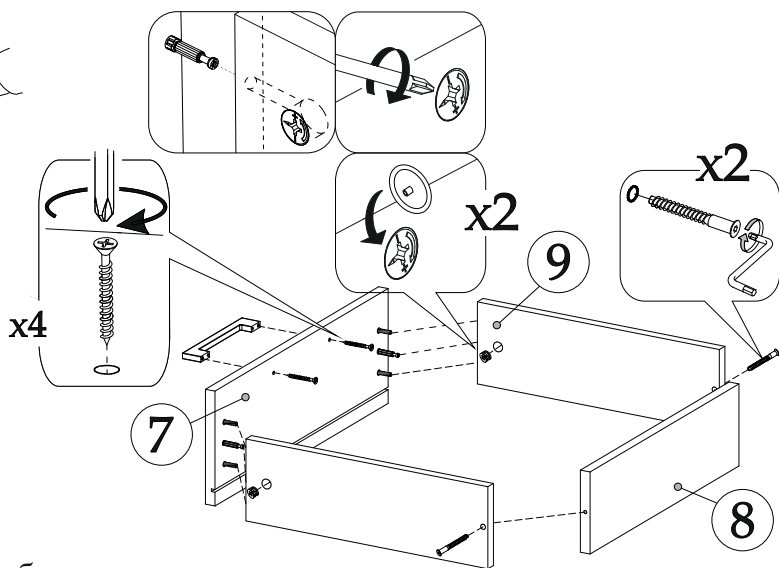
2 x4



**ВНИМАНИЕ!!!**

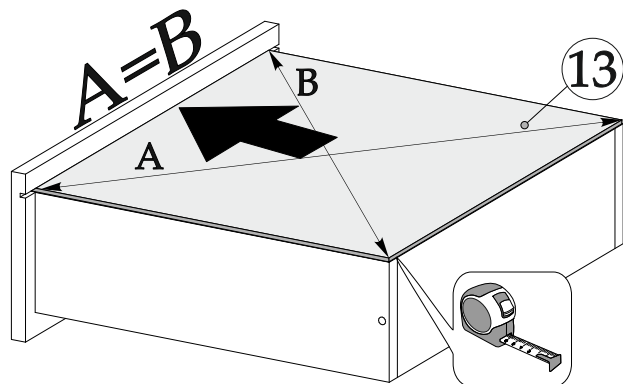
Боковины ящика закромлены с одной стороны, поэтому отверстия под стяжку направлены в одну сторону.

3 x4

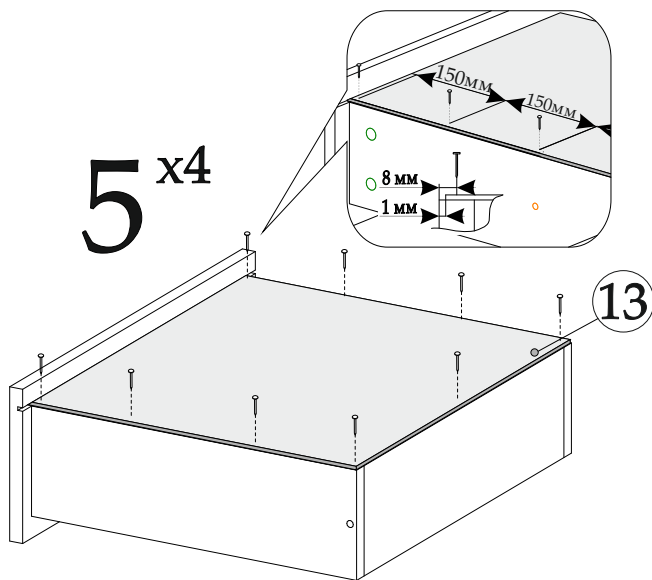


4 x4

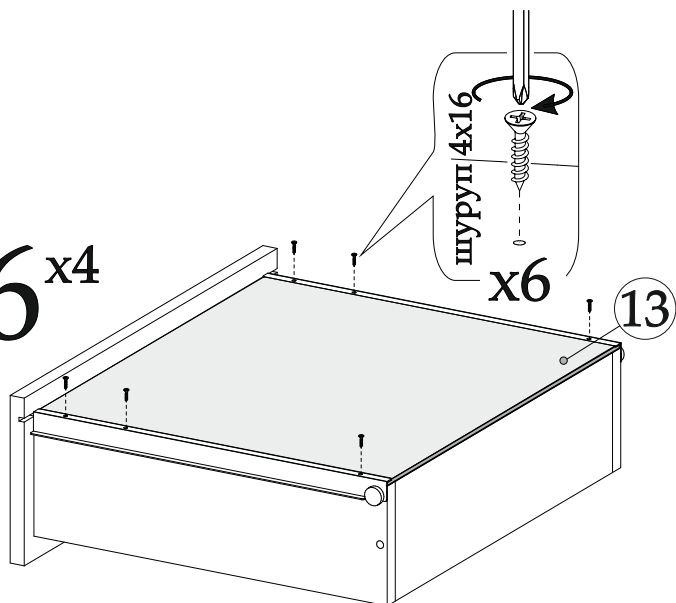
Для правильного открывания ящиков необходимо выровнять диагонали каркаса изделия и только потом прибить ЛДВП, не нарушая диагонали.

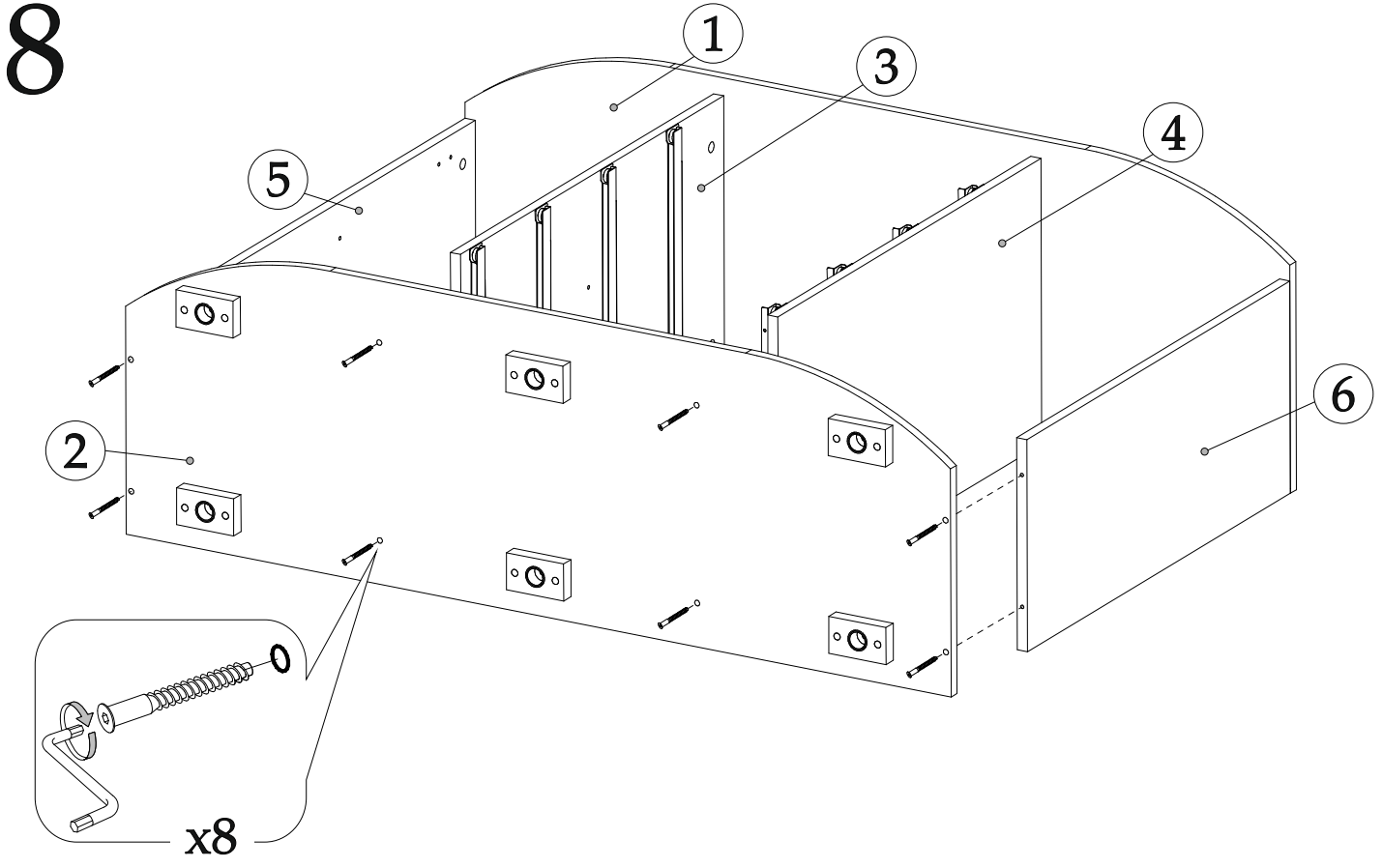
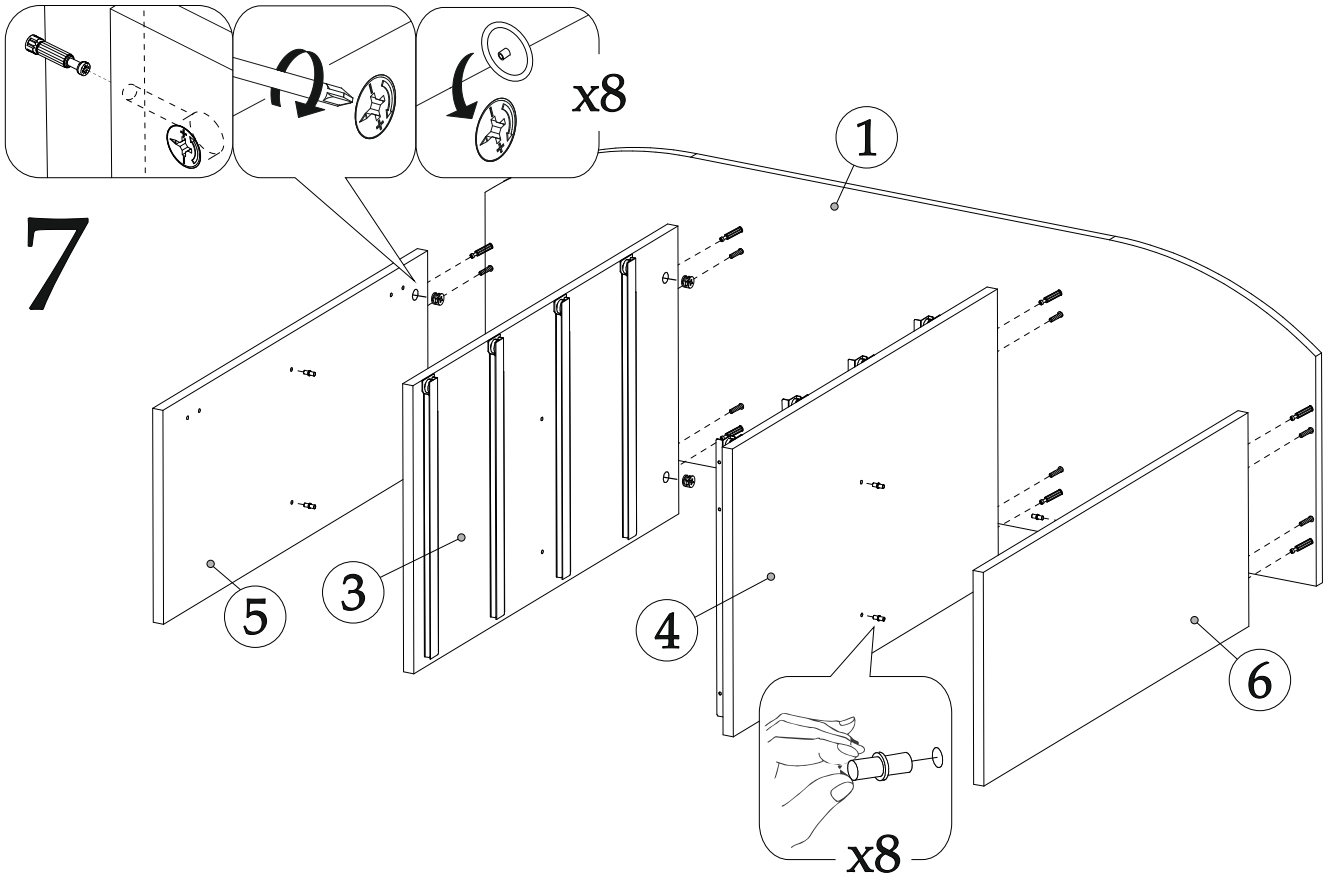


5 x4



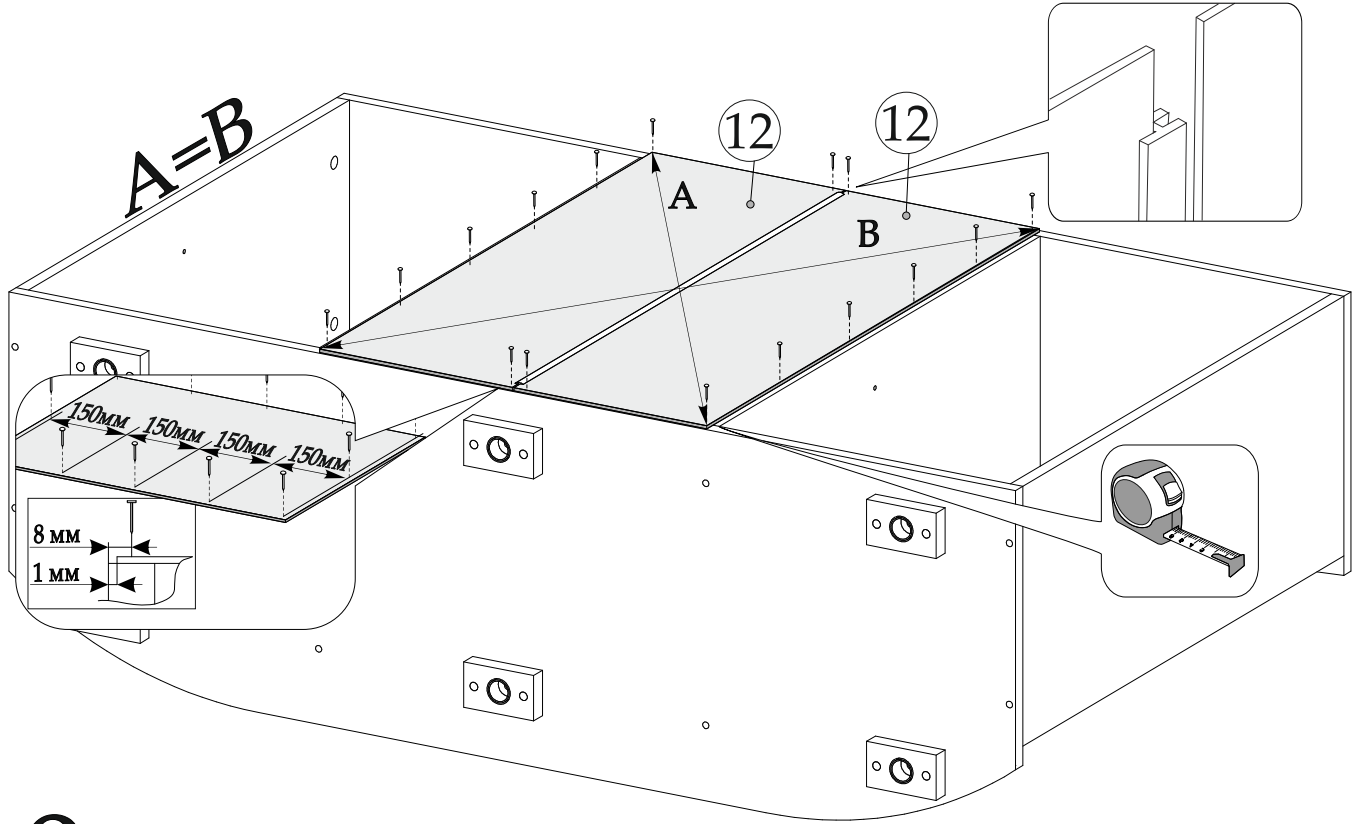
6 x4



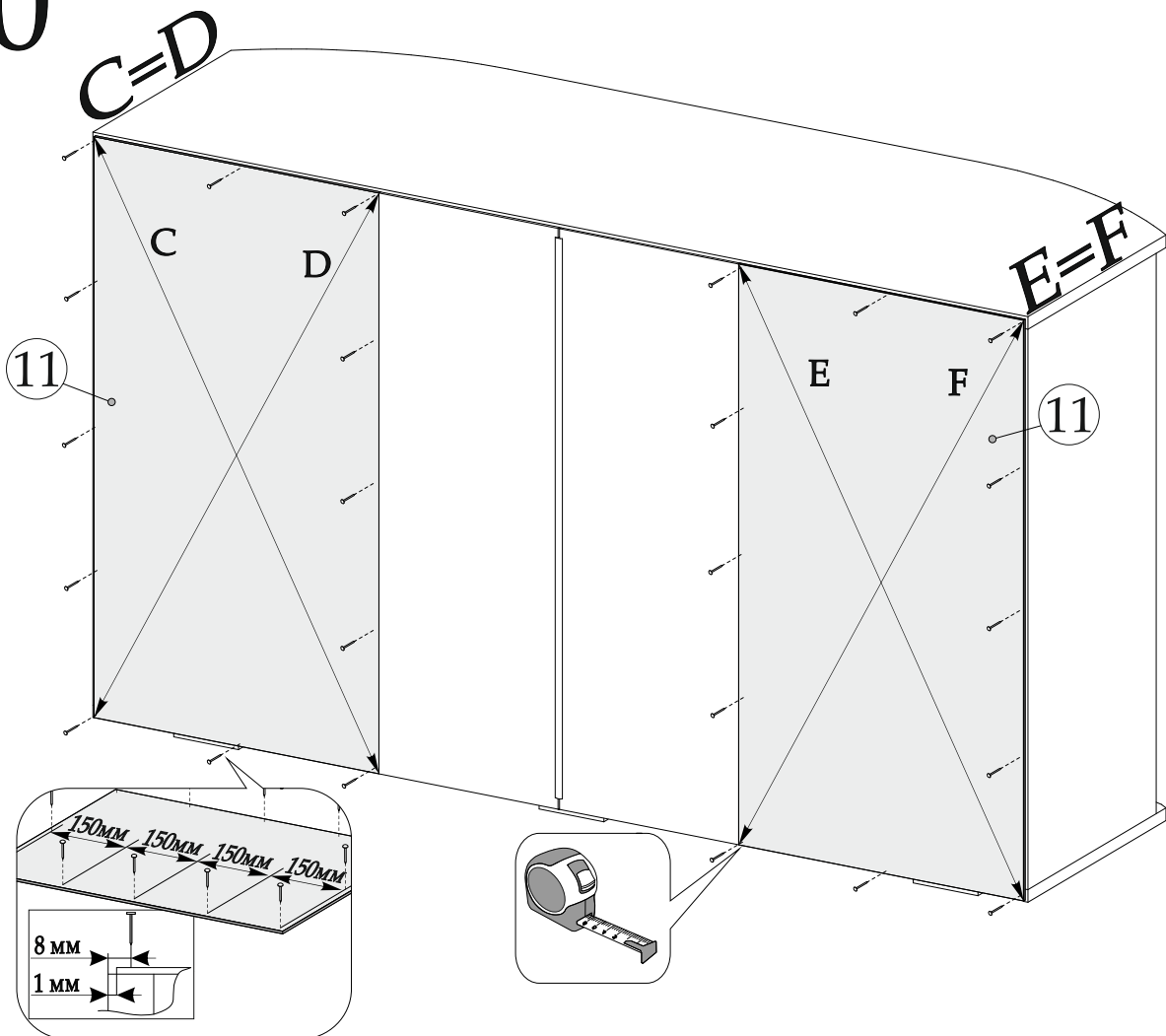


# 9

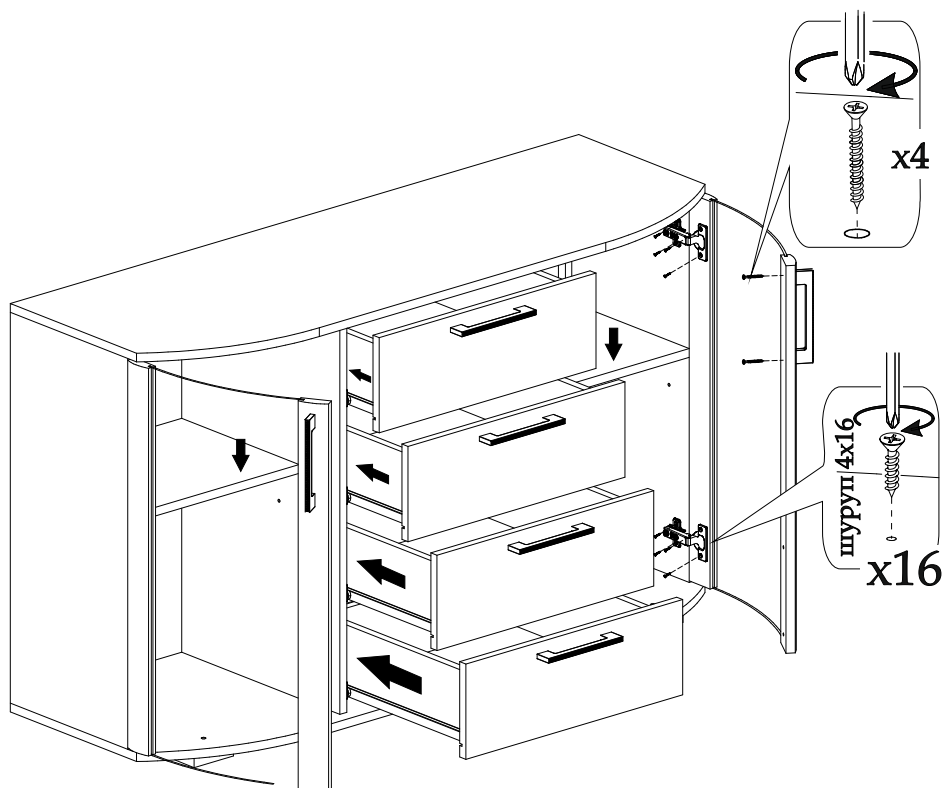
Для правильного открывания створок и фасадов необходимо выровнять диагонали каркаса изделия и только потом прибить ЛДВП, не нарушая диагонали.



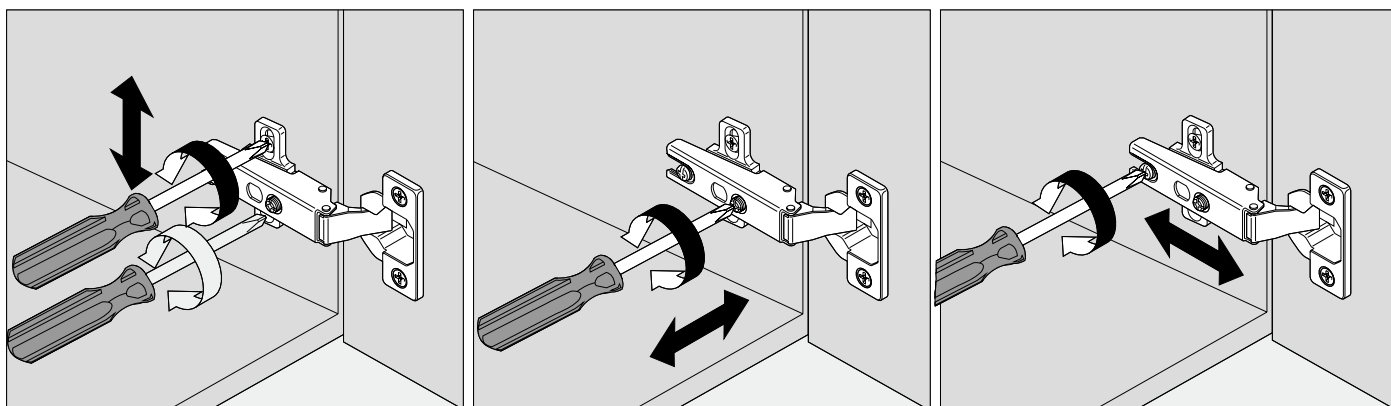
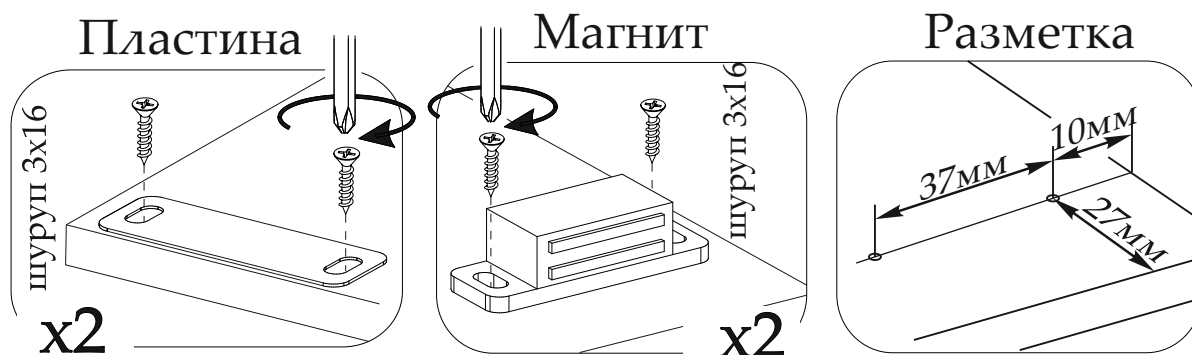
# 10



# 11



После монтажа магнита к корпусу необходимо на фасад установить металлическую пластину, расположив ее напротив магнита.



Уважаемый покупатель!

Выражаем Вам искреннюю благодарность за выбор нашей мебели!