

А - МК BTS, Пензенская область, г. Пенза, ул. Рябова, стр. 9, помещ. 10, литера А

Инструкция по сборке и эксплуатации мебели

Стеллаж «Бейсик 1»

Габаритные размеры

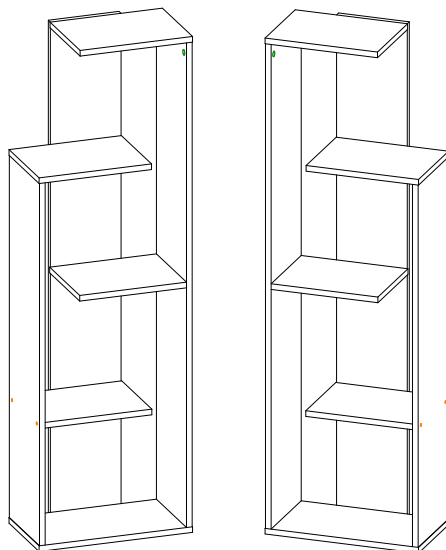
Ширина (мм): 434

Высота (мм): 1403

Глубина (мм): 250

Максимальная нагрузка
на полку - 10 кг.

Собирается на правую
и левую стороны



ОБЩИЕ ТЕХНИЧЕСКИЕ УКАЗАНИЯ

Настоятельно рекомендуем перед началом сборки внимательно ознакомиться с данной инструкцией, проверить наличие всех деталей и фурнитуры согласно комплекточным ведомостям, убедиться в их качестве (отсутствие царапин, сколов, вмятин и т.д.), т.к. претензии по количеству комплектующих и качеству изделия после сборки не принимаются.

Сборку советуем производить вдвоём на ровной поверхности, в качестве подкладочного материала рекомендуем использовать гофрокартон от упаковок.

Производитель оставляет за собой право вносить изменения, не нарушающие внешнего вида и габаритных размеров изделия (замена крепежной фурнитуры, ножек, ручек и т. д. на аналоги).

Правила эксплуатации

Для длительного сохранения эксплуатационных и эстетических качеств мебели необходимо соблюдать следующие правила по уходу за мебелью во время ее эксплуатации:

- эксплуатировать мебель в сухом, проветриваемом помещении с температурой воздуха от +10 С до +40 С и относительной влажностью воздуха не более 70%
- в процессе эксплуатации мебели возможно ослабление крепежной фурнитуры - необходимо ее поправлять
- при эксплуатации изделий, имеющих декоративные решения в виде стекла или зеркал, необходимо помнить, что эксплуатация стекла и зеркал с трещиной сопряжено с риском получения травм. Следует немедленно заменить стекло/зеркало при появлении трещин
- не допускать скопления влаги на поверхностях изделия во избежание набухания щитов и отклейки кромок
- беречь поверхности от механических повреждений, не ставить на поверхность горячие предметы
- при чистке использовать влажную ткань с применением специальных средств по уходу за мебелью с последующей протиркой поверхностей насухо
- не допускайте попадания на поверхность таких веществ, как растворители, бензин, обезжиривающие средства и др.

Гарантийные обязательства

- Изготовитель гарантирует соответствие мебели требованиям ГОСТ 16371-2014, ТР ТС 025/2012 при соблюдении условий транспортировки, хранения, сборки (для мебели, поставляемой в разобранном виде), эксплуатации.
- Срок службы изделия - 5 лет (при соблюдении условий эксплуатации мебели).
- Гарантийный срок эксплуатации мебели - 24 месяца.



Стеллаж «Бейсик 1»



Срок службы изделия - 5 лет
Срок гарантии - 24 месяца

Соответствует требованиям
ТР ТС 025/2012

Производитель в соответствии с буквой
А - МК BTS, Пензенская область, г. Пенза, ул. Рябова, стр. 9, помещ. 10, литера А

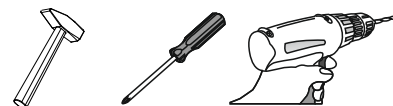
Дата изготовления _____

Комплектовочная ведомость

Поз.	Наименование	Длина	Ширина	Кол-во
1	Боковина	1371	234	1
2	Боковина	1025	234	1
3	Крышка	434	234	1
4	Крышка	318	234	1
5	Крышка	318	234	1
6	Крышка	302	234	2
7	Щиток	1403	200	1

Эксцентриковая стяжка  4 шт.	Шуруп 4x16  11 шт.	Евровинт 6x50  13 шт.
Заглушка для эксцентрика  4 шт.	Заглушка для евровинта  9 шт.	Стяжка межсекционная D5x32  1 шт.
Евроключ  1 шт.	Навес P-образный  1 шт.	Подпятник  4 шт.

**Качество мебели зависит от качества сборки.
Рекомендуем доверить сборку специалистам.**



Необходимый инструмент для сборки.
Рекомендуем сборку производить вдвоем.

ВНИМАНИЕ!!!

*Рекомендуем закрепить мебель
к стене навесом P-образным или
к другой мебели стяжкой
межсекционной.*

Схема крепления навеса

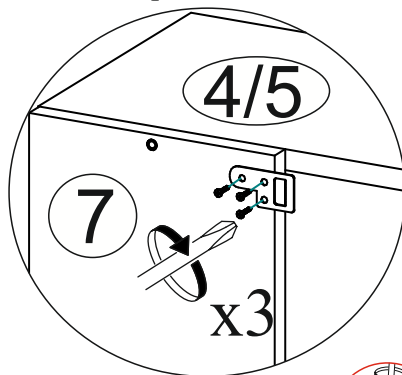


Схема сборки на левую сторону

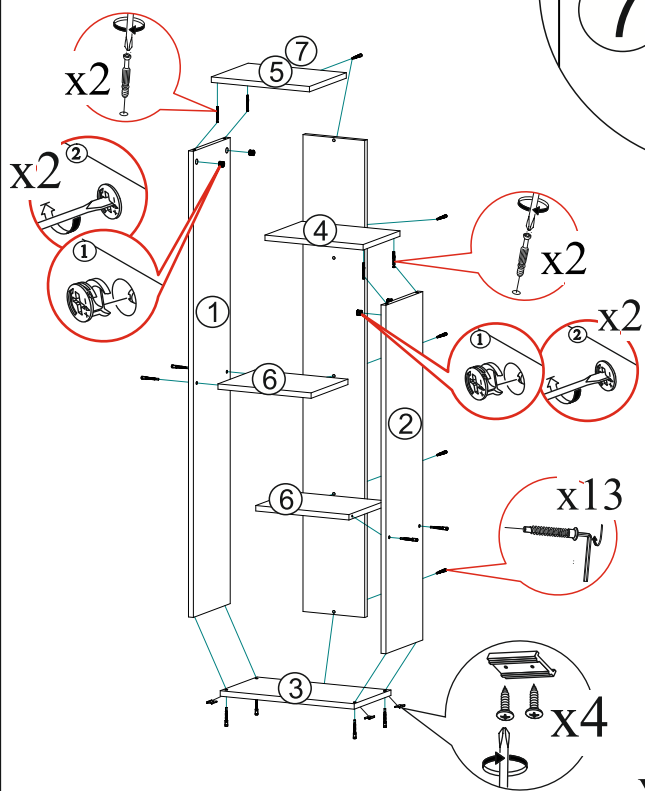
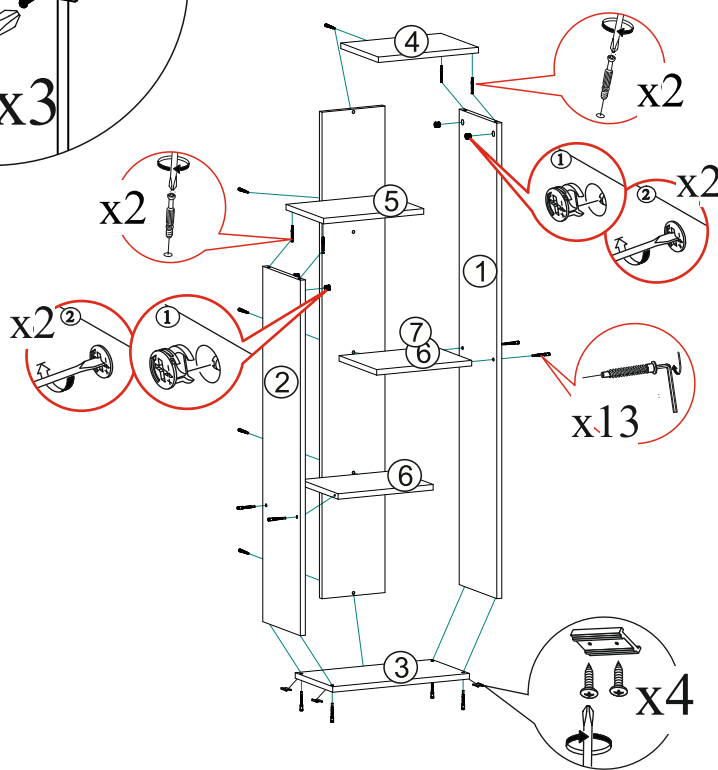


Схема сборки на правую сторону



Уважаемый покупатель!

Выражаем Вам искреннюю благодарность за выбор нашей мебели!

Уважаемый покупатель!

Убедительная просьба сохранять упаковку до полной сборки изделия!

В случае обнаружения брака/дефекта обязательно сфотографировать выявленный дефект и этикетку на упаковке. На фотографии должно быть четко видно: наименование изделия, дату изготовления и номер бригады. Претензии по качеству без фотографии этикетки не принимаются.

Центральная секция Либерти ЦС-02	Дата изготовления 01.01.2018	 Бригада 1
Цвет: сонома/ венге	Тумба	
 12595V5K1AYZTT9 18075-01 00491019 18 0001	1/5	Срок службы 5 лет. Гарантия 24 мес. 02-102.003