

## Инструкция по сборке и эксплуатации мебели

### Наборы мебели для гостиной «Рокки»

#### Тумба общего назначения

#### Габаритные размеры

Ширина: 800

Высота: 1400

Глубина: 372 - в сложенном состоянии

690 - в разложенном состоянии

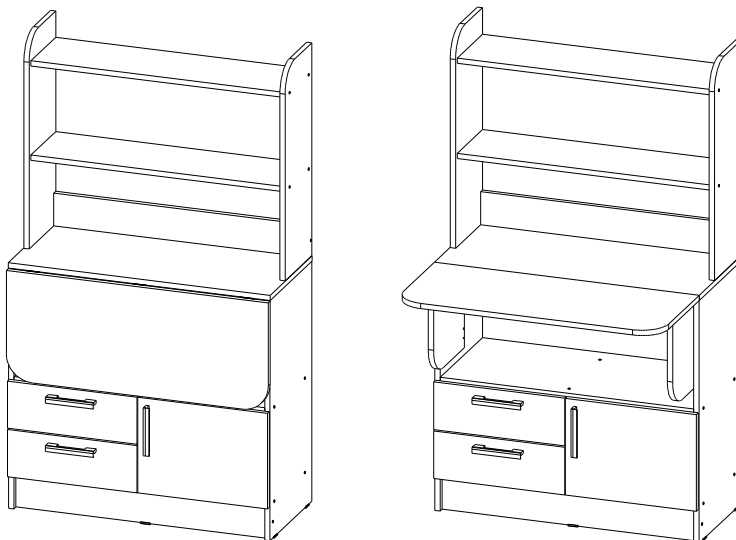
#### 2 ящика:

максимальная нагрузка

на ящик - 10 кг.

максимальная нагрузка

на полку - 10 кг.



#### ОБЩИЕ ТЕХНИЧЕСКИЕ УКАЗАНИЯ

Настоятельно рекомендуем перед началом сборки внимательно ознакомиться с данной инструкцией, проверить наличие всех деталей и фурнитуры согласно комплектовочным ведомостям, убедиться в их качестве (отсутствие царапин, сколов, вмятин и т.д.) т.к. претензии по количеству комплектующих и качеству изделия после сборки не принимаются.

Сборку советуем производить вдвоём на ровной поверхности, в качестве подкладочного материала рекомендуем использовать гофрокартон от упаковок.

Производитель оставляет за собой право вносить изменения, не нарушающие внешнего вида и габаритных размеров изделия (замена крепёжной фурнитуры, ножек, ручек и т. д. на аналоги).

#### Правила эксплуатации

Для длительного сохранения эксплуатационных и эстетических качеств мебели необходимо соблюдать следующие правила по уходу за мебелью во время ее эксплуатации:

- эксплуатировать мебель в сухом, проветриваемом помещении с температурой воздуха от +10 С до +40 С и влажностью воздуха не более 70%;
- в процессе эксплуатации мебели возможно ослабление крепежной фурнитуры - необходимо ее поправлять;
- при эксплуатации изделий имеющие декоративные решения в виде стекла или зеркал необходимо помнить, что эксплуатация стекла и зеркал с трещиной сопряжено с риском получения травм. Следует немедленно заменить стекло/зеркало при появлении трещин;
- не допускать скопления влаги на поверхностях изделия во избежание набухания щитов и отклейки кромок;
- беречь поверхности от механических повреждений, не допускать повреждения защитного слоя УФ-печати и воздействия высоких температур;
- протирать изделия влажной мягкой тканью (на УФ-печати применять микрофибру для зеркал), также возможно мыть с легким мыльным раствором с последующей протиркой насухо. **Запрещено** применение абразивных порошков и жестких металлических щеток.
- **Запрещено** использование агрессивных средств очистки, таких как растворители, бензин, обезжиривающие средства, содержащие кислоты, спирты и соли, моющие средства типа «Мистер Мускул», «Fairy» и т.д.

#### Гарантийные обязательства

- Изготовитель гарантирует соответствие мебели требованиям ГОСТ 16371-2014, ТР ТС 025/2012 при соблюдении условий транспортировки, хранения, сборки (для мебели, поставляемой в разобранном виде), эксплуатации.
- Срок службы изделия - 5 лет (при соблюдении условий эксплуатации мебели).
- Гарантийный срок эксплуатации мебели - 24 месяца.



#### Набор мебели для гостиной «Рокки» Тумба общего назначения

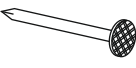



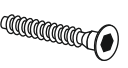

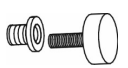
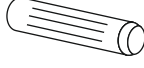
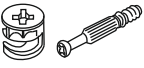
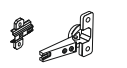

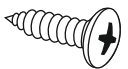


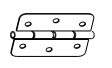
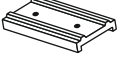
Срок службы изделия - 5 лет  
Срок гарантии - 24 месяца

Соответствует требованиям  
ТР ТС 025/2012

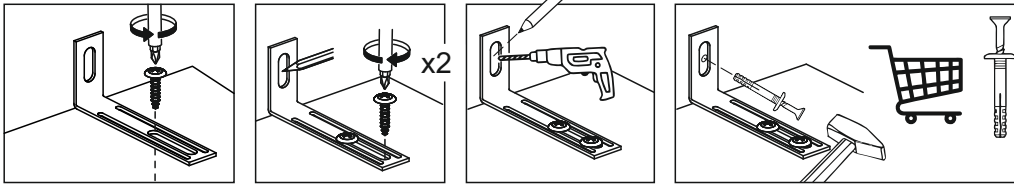
Производитель в соответствии с буквой  
Б - ООО «Мебелони», Пензенская область, г. Пенза, ул. Рябова, стр. 7Д



**Комплектовочная ведомость**

Поз.	Наименование	Длина	Ширина	Кол-во	Упаковка	
1	Боковина	734	352	1	1	
2	Боковина	734	352	1		
3	Крышка	800	353	1		
5	Перегородка	272	352	1		
10	Щиток	256	256	2		
11	Столешница	800	334	1		
12	Створка	394	292	1		
13	Фасад	396	144	2		
16	ЛДВП	350	794	1		
17	ЛДВП	295	794	1		
18	ЛДВП ящика	338	304	2		
4	Вязка	766	352	2		2
6	Боковина	650	224	2		
7	Вязка	766	210	2		
8	Планка	766	100	1		
9	Цоколь	100	766	1		
14	Вязка ящика	310	98	2		
15	Бок ящика	300	98	4		

Гвоздь 2x20  48 шт.	Направляющая шариковая 300мм.  2 компл.	Заглушка для эксцентрика  12 шт.	Заглушка для евроинта  32 шт.
Евроинт 6x50  32 шт.	Евроключ  1 шт.	Опора подпятник регулируемая  2 шт.	Шкант 8x30  4 шт.
Эксцентриковая стяжка  12 шт.	Петля 4-х шарнирная накладная  2 шт.	Футорка для шурупа 4x16  8 шт.	Шуруп 4x16  56 шт.
Краб для гвоздя  5 шт.	Ручка №7  3 шт.	Петля карточная  7 шт.	Подпятник  5 шт.

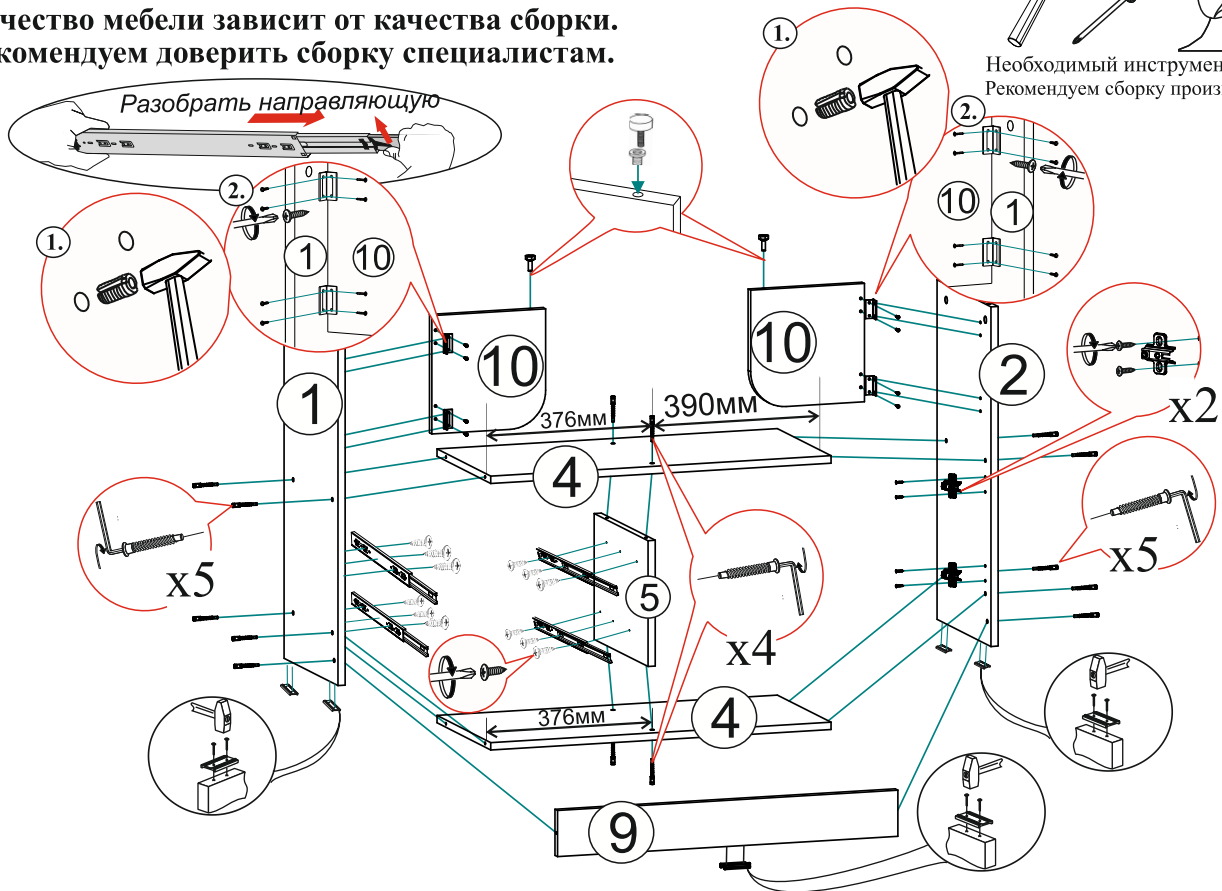
**Схема крепления уголка Овербаланс**



Овербаланс  2 шт.	Шуруп с прессшайбой  4 шт.
--	---

**Качество мебели зависит от качества сборки. Рекомендуем доверить сборку специалистам.**

**1**



Необходимый инструмент для сборки. Рекомендуем сборку производить вдвоем.

**Уважаемый покупатель!**

Убедительная просьба сохранять упаковку до полной сборки изделия!

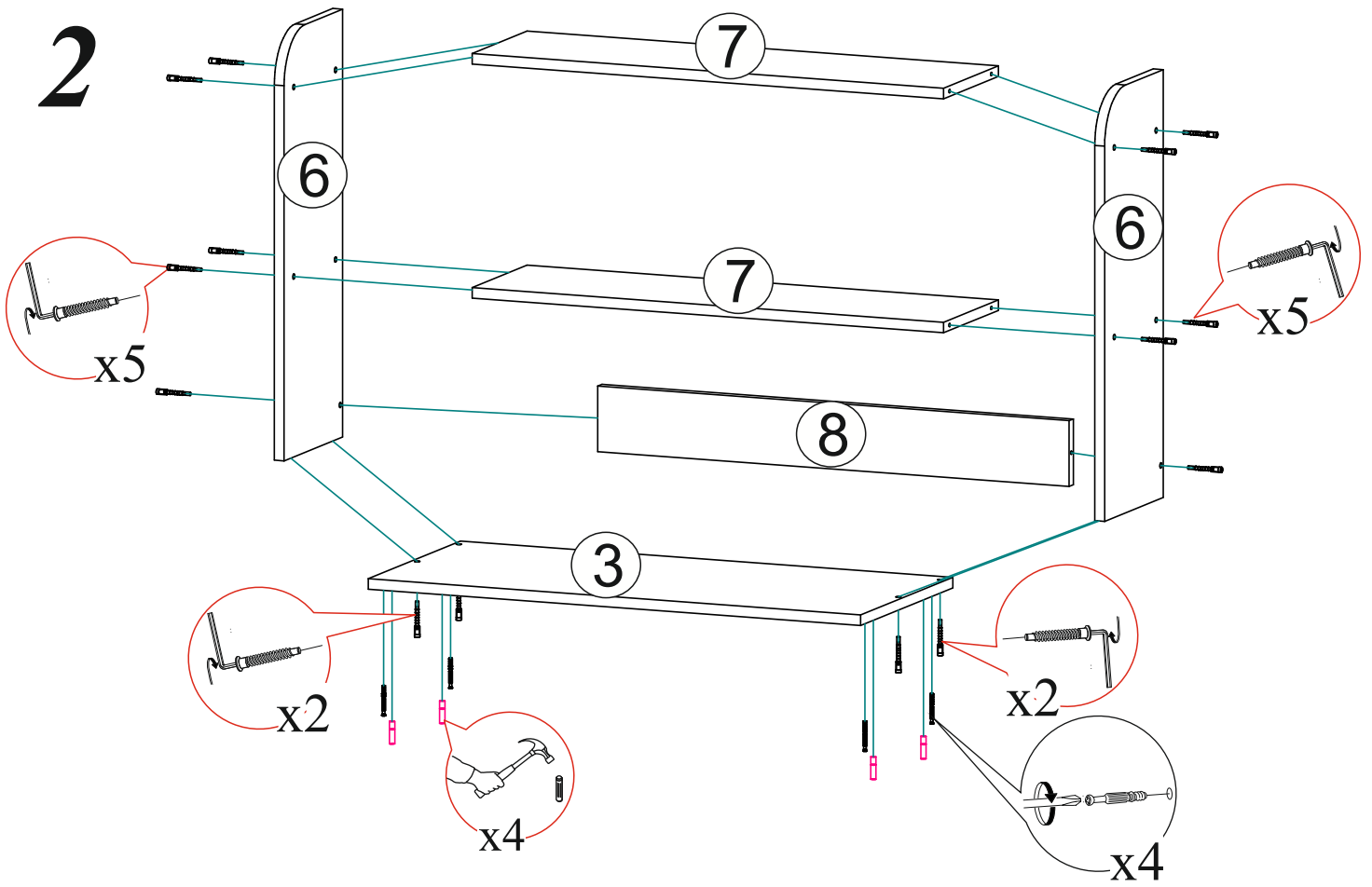
В случае обнаружения брака/дефекта обязательно сфотографировать выявленный дефект и этикетку на упаковке.

На фотографии должно быть четко видно: наименование изделия, дату изготовления и номер бригады.

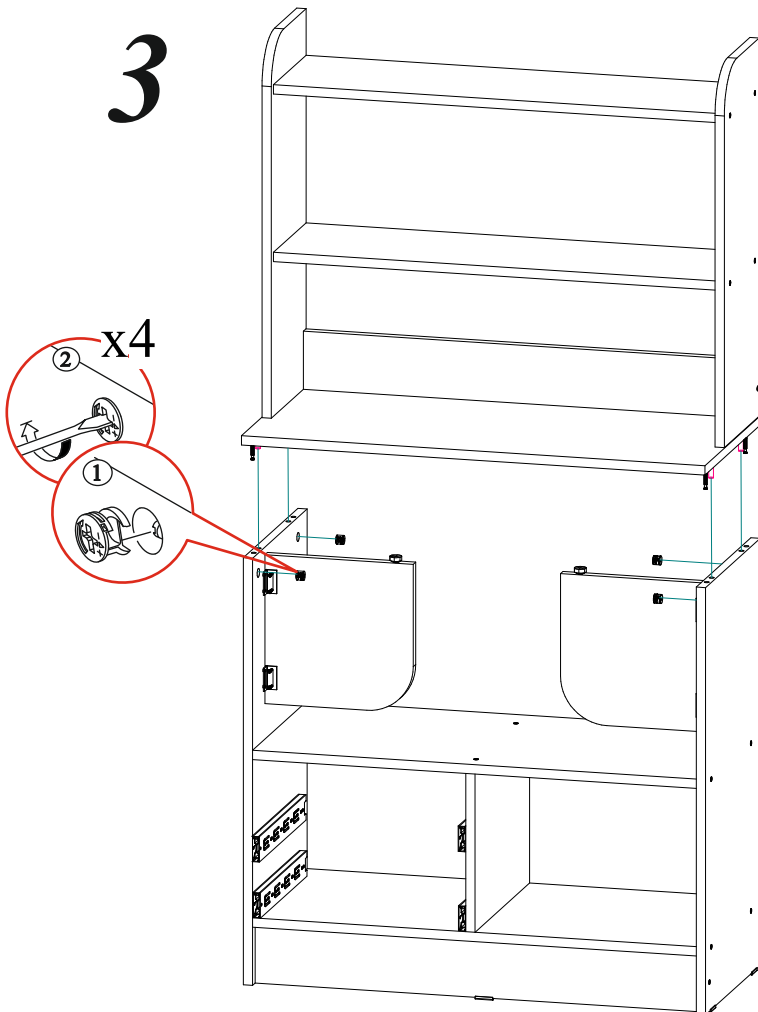
Претензии по качеству без фотографии этикетки не принимаются.

<b>PTS</b>		Дата
<b>Гостиная «ВЕНЕЦИЯ»</b>		01.01.2016
Цвет: <b>ВЕНГЕ-ЛОРЕДО</b>	Гарантия 24 мес. Срок службы - 7 лет.	Бригада
Цифр: <b>БТС 01-21.000</b>	№ УПАКОВКИ	Бригада 1
Название: <b>БОКОВИНЫ</b>	<b>1/8</b>	

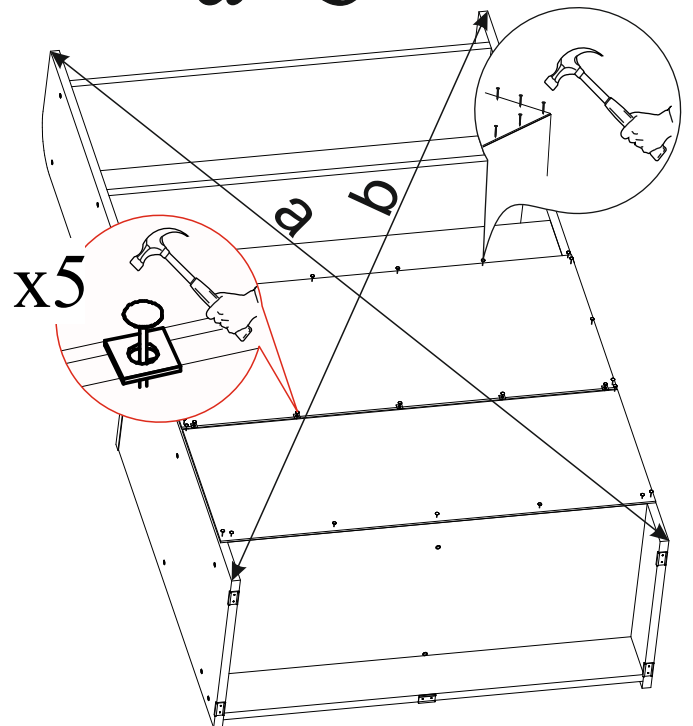
# 2



# 3



# 4 a=b

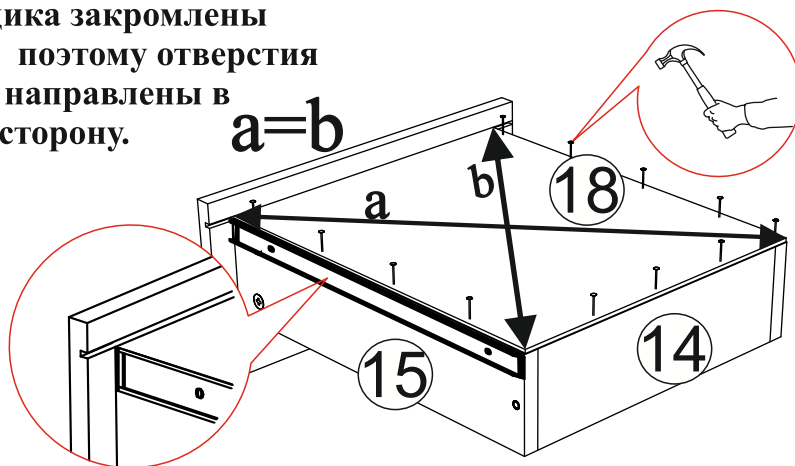
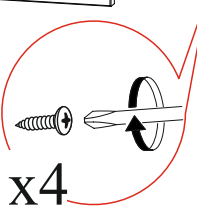
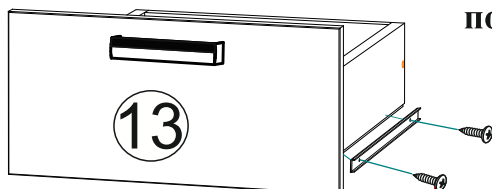


# 5



### ВНИМАНИЕ!!!

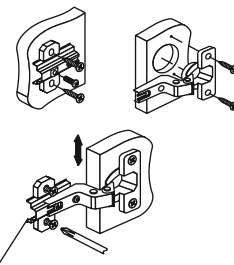
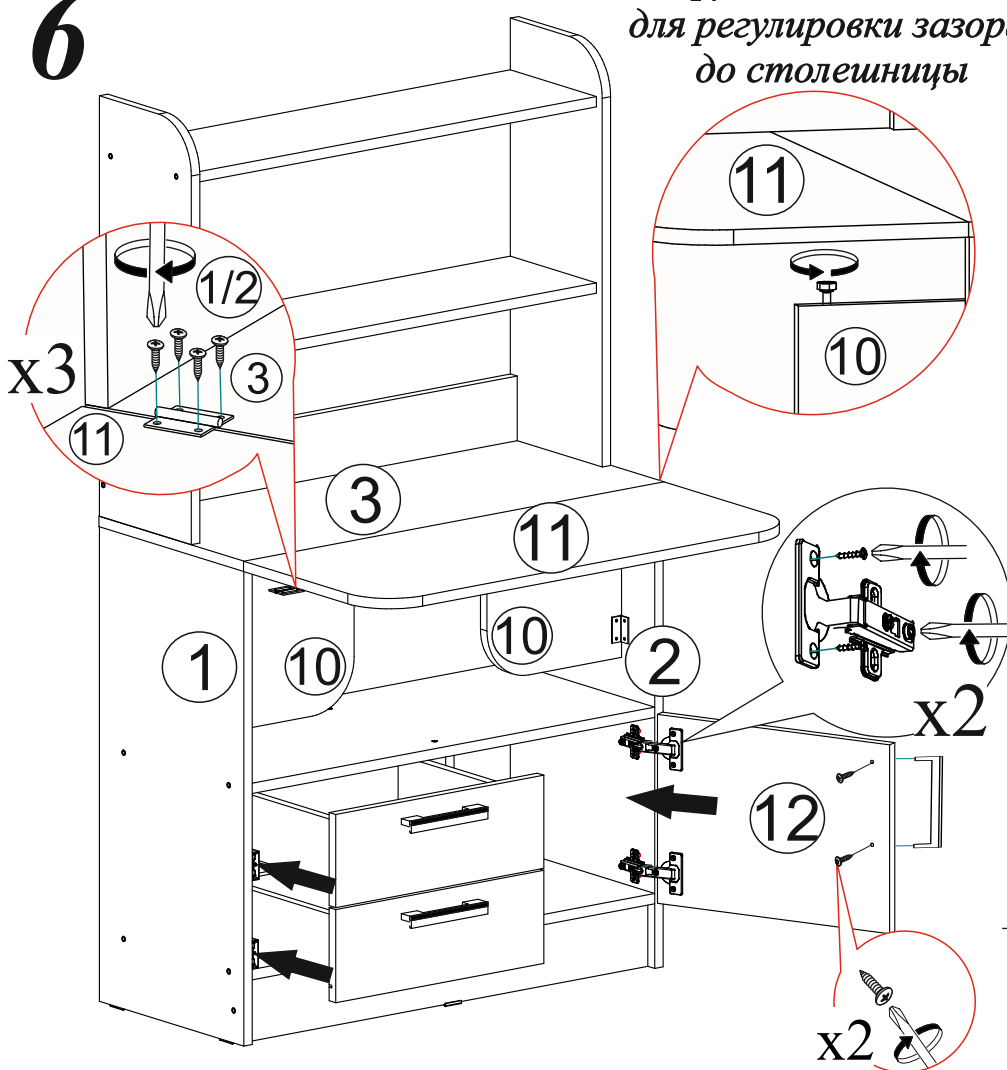
Боковины ящика закромлены с одной стороны, поэтому отверстия под стяжку направлены в одну сторону.



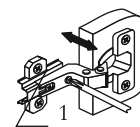
Шариковые направляющие крепятся снизу боковины и вплотную к фасаду.

Выкрутить подпятник для регулировки зазора до столешницы

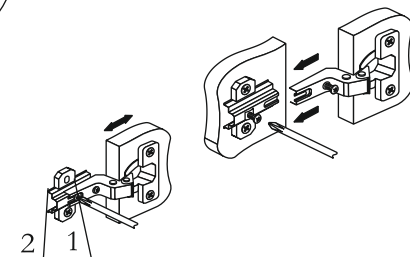
# 6



Регулировка створки по высоте



Регулировка створки по глубине



Регулировка створки по ширине

Уважаемый покупатель!

Выражаем Вам искреннюю благодарность за выбор нашей мебели!