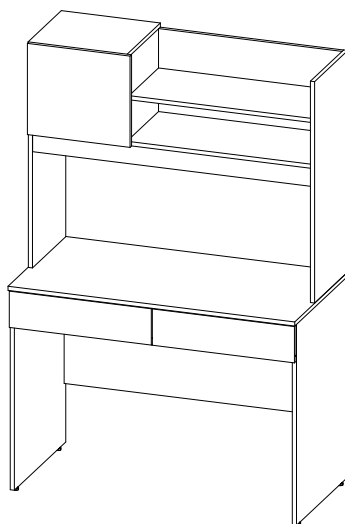


## Инструкция по сборке и эксплуатации мебели «Селфи» ПС-05 Стол письменный

Габаритные размеры  
Высота: 1670 мм.  
Ширина: 1105 мм.  
Глубина: 567 мм.

2 ящика:  
максимальная нагрузка  
на ящик - 5 кг.

Ниша для монитора:  
1072x448 мм



### ОБЩИЕ ТЕХНИЧЕСКИЕ УКАЗАНИЯ

Настоятельно рекомендуем перед началом сборки внимательно ознакомиться с данной инструкцией, проверить наличие всех деталей и фурнитуры согласно комплекточным ведомостям, убедиться в их качестве (отсутствие царапин, сколов, вмятин и т.д.) т.к. претензии по количеству комплектующих и качеству изделия после сборки не принимаются.

Сборку советуем производить вдвоём на ровной поверхности, в качестве подкладочного материала рекомендуем использовать гофрокартон от упаковок.

Производитель оставляет за собой право вносить изменения, не нарушающие внешнего вида и габаритных размеров изделия (замена крепежной фурнитуры, ножек, ручек и т. д. на аналоги).

### Правила эксплуатации

Для длительного сохранения эксплуатационных и эстетических качеств мебели необходимо соблюдать следующие правила по уходу за мебелью во время ее эксплуатации:

- эксплуатировать мебель в сухом, проветриваемом помещении с температурой воздуха от +10 С до +40 С и относительной влажностью воздуха не более 70%
- в процессе эксплуатации мебели возможно ослабление крепежной фурнитуры - необходимо ее поправлять
- при эксплуатации изделий, имеющих декоративные решения в виде стекла или зеркал, необходимо помнить, что эксплуатация стекла и зеркал с трещиной сопряжено с риском получения травм. Следует немедленно заменить стекло/зеркало при появлении трещин
- не допускать скопления влаги на поверхностях изделия во избежание набухания щитов и отклейки кромок
- беречь поверхности от механических повреждений, не ставить на поверхность горячие предметы
- при чистке использовать влажную ткань с применением специальных средств по уходу за мебелью с последующей протиркой поверхностей насухо
- не допускайте попадания на поверхность таких веществ, как растворители, бензин, обезжиривающие средства и др.

### Гарантийные обязательства

- Изготовитель гарантирует соответствие мебели требованиям ГОСТ 16371-2014, ТР ТС 025/2012 при соблюдении условий транспортировки, хранения, сборки (для мебели, поставляемой в разобранном виде), эксплуатации.
- Срок службы изделия - 5 лет (при соблюдении условий эксплуатации мебели).
- Гарантийный срок эксплуатации мебели - 18 месяцев.



**EAC**

**«Селфи» ПС-05  
Стол письменный**

Срок службы изделия - 5 лет  
Срок гарантии - 18 месяцев

Соответствует требованиям  
ТР ТС 025/2012

ООО «Мебелони», Пензенская область, г. Пенза, ул. Рябова, стр. 7Д

МЕБЕЛОНИ  
семья  
**МБ**

Дата изготовления \_\_\_\_\_

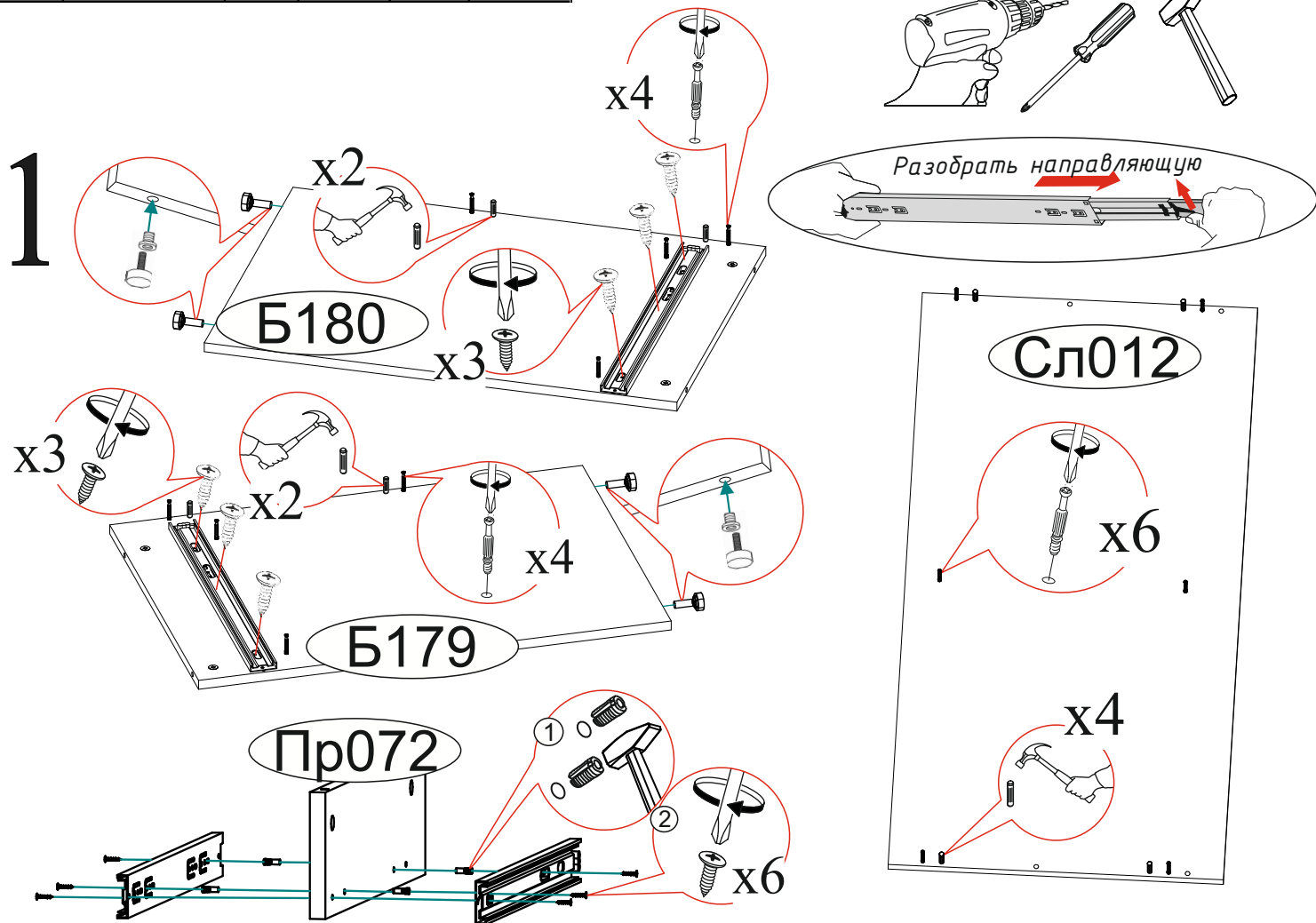
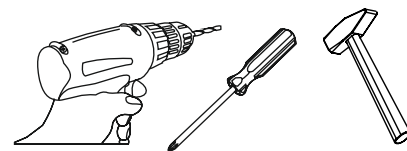
Комплектовочная ведомость

Поз.	Наименование	Длина	Ширина	Кол-во	Упаковка
Б179	Боковина	776	544	1	№1
Б180	Боковина	776	544	1	
Бя013	Бок ящика	500	98	4	
В133	Вязка	1072	495	1	
Вя035	Вязка ящика	470	98	2	
Л128	ЛДВП	504	498	2	
Пр072	Перегородка	128	527	1	
Пр073	Перегородка	320	335	1	
Сл012	Столешница	1106	567	1	
Ф073	Фасад	140	548	1	
Ф074	Фасад	140	548	1	
Щ050	Шиток	1072	544	1	
В134	Вязка	1072	352	1	
Б181	Боковина	854	352	1	
Б182	Боковина	854	352	1	
В135	Вязка	708	312	1	
К147	Крышка	382	352	1	
Пл091	Планка	1072	70	1	
Ств096	Створка	352	396	1	
Щ051	Щиток	1072	320	1	

Шуруп 4x16  30 шт.	Гвоздь 2x20  24 шт.	Заглушка для эксцентрика  40 шт.	Заглушка для еврвинта  10 шт.	Эксцентриковая стяжка  40 шт.
Еврвинт 6x50  10 шт.	Футорка для шурупа 4x16  4 шт.	Евроключ  1 шт.	Направляющая шариковая 500мм.  2 компл.	Шкант 8x30  12 шт.
	Заглушка технологическая Ф5  4 шт.	Навес угловой с заглушкой  1 шт.	Петля 4-х шарнирная накладная  2 шт.	Опора подпятник регулируемая  4 шт.

Качество мебели зависит от качества сборки.  
Рекомендуем доверить сборку специалистам.

Необходимый инструмент для сборки.  
Рекомендуем сборку производить вдвоем.



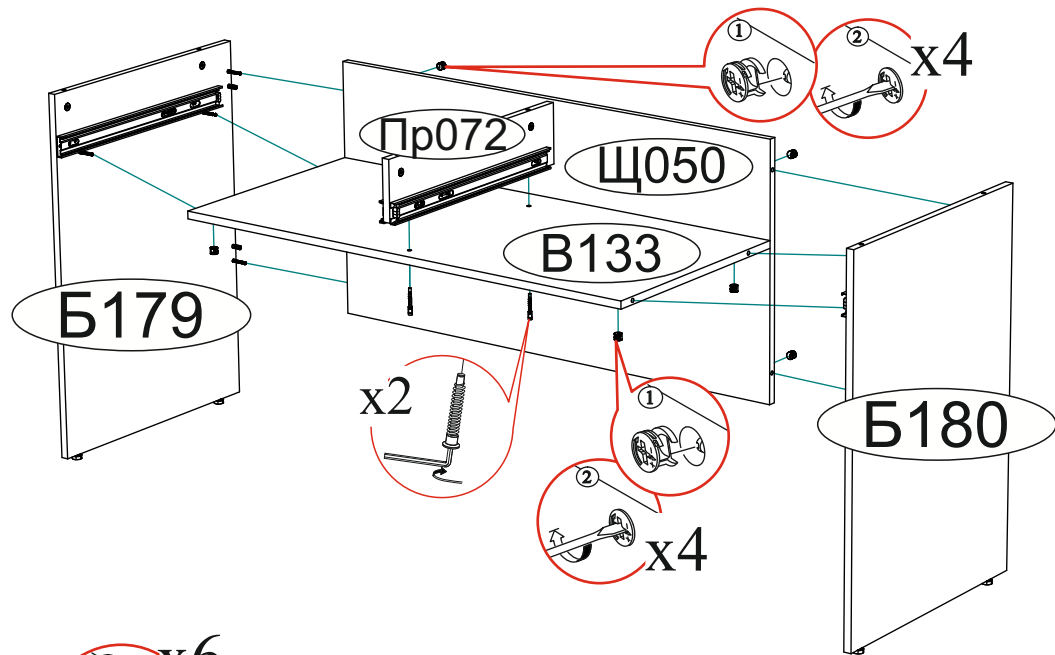
Уважаемый покупатель!

Убедительная просьба сохранять упаковку до полной сборки изделия!

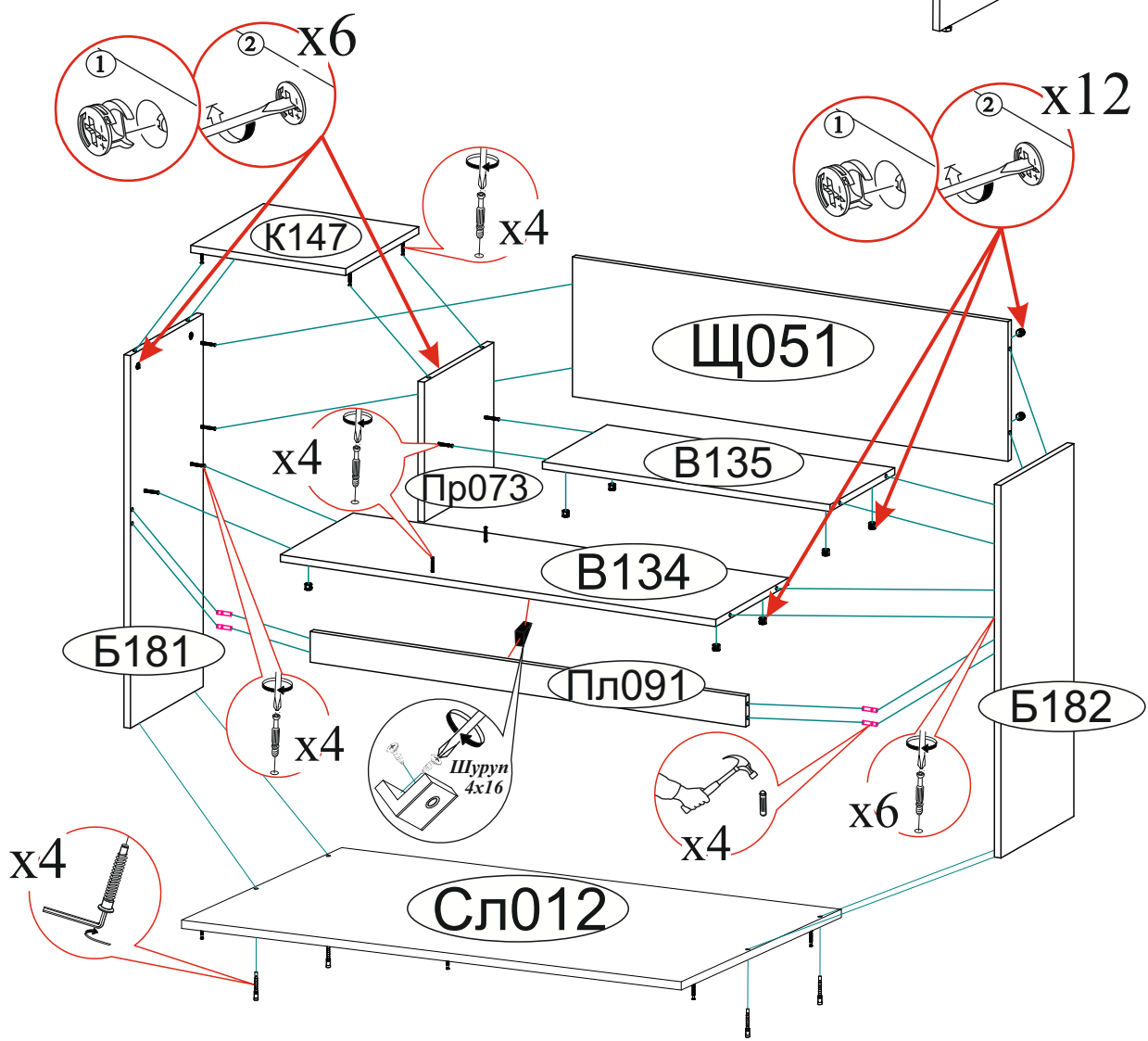
В случае обнаружения брака/дефекта обязательно сфотографировать выявленный дефект и этикетку на упаковке. На фотографии должно быть четко видно: наименование изделия, дату изготовления и номер бригады. Претензии по качеству без фотографии этикетки не принимаются.

МЕБЕЛЬНИ МБ	Центральная секция Либерти ЦС-02	Дата изготовления 01.01.2018	EAC	Бригада 1
	Цвет:  12595V5K1AYZT9 18075-01 00491019 18 0001	сонома/ венге		
1/5		Срок службы 5 лет. Гарантия 24 мес.		
		02-102.003		

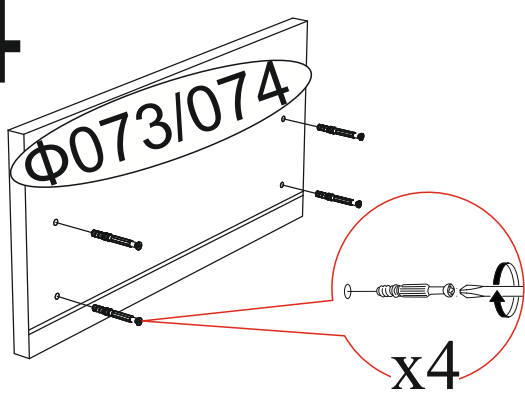
2



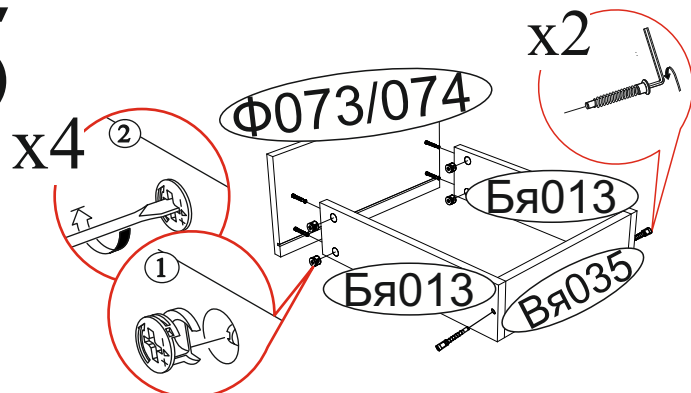
3



4

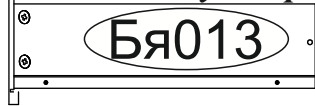


5

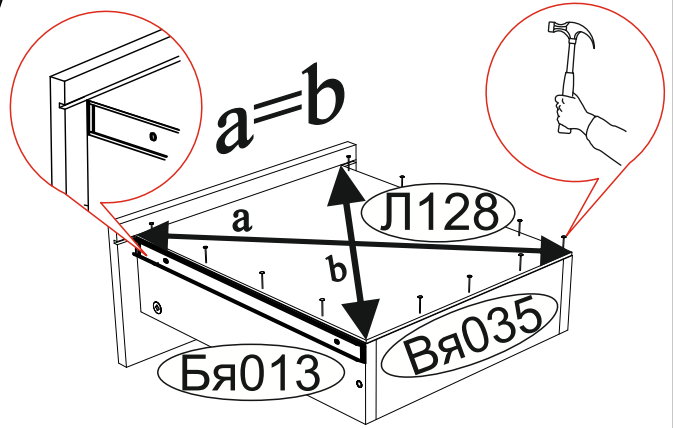
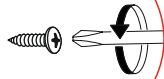


6 **Ф073/074** 7

Шариковые направляющие крепятся снизу боковины и вплотную к фасаду.



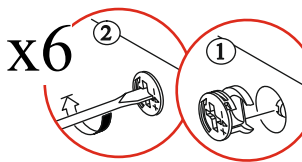
x4



8

**ВНИМАНИЕ!!!**

Боковины ящика закрошены с одной стороны, поэтому отверстия под стяжку направлены в одну сторону.

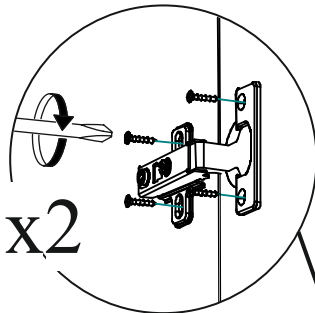
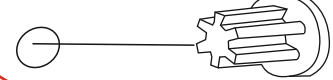


x6

Сл012

Пр072

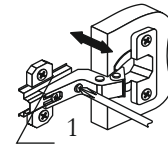
В свободные отверстия вставить тех. заглушки



x2

Б179

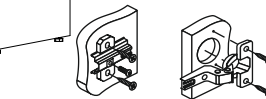
Б180



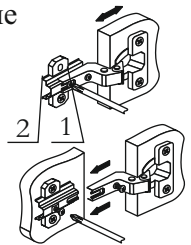
Регулировка створки по глубине

9

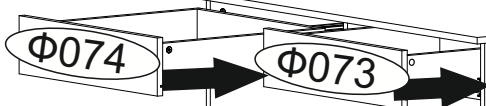
Ств096



Регулировка створки по высоте



Регулировка створки по ширине



**ВНИМАНИЕ!!!**

Не вставляйте на открытые ящики!

Не тяните за открытые створки!



Рекомендуем закрепить мебель к стене или к другой мебели.

Уважаемый покупатель!

Выражаем Вам искреннюю благодарность за выбор нашей мебели!

## Внимание!

Если вторая наметка под направляющие на боковинах или боковинах ящиков не сходится с отверстиями на самой направляющей, то необходимо прочертить линию от одной наметки к другой и прикручивать направляющую, выровняв её по прочерченной линии.

