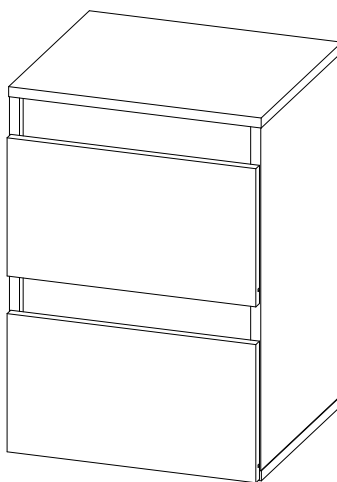


Инструкция по сборке и эксплуатации мебели «Селфи» ТБ-22 Тумба

Габаритные размеры
Высота: 598 мм.
Ширина: 402 мм.
Глубина: 372 мм.

2 ящика:
максимальная нагрузка
на ящик - 5 кг.



ОБЩИЕ ТЕХНИЧЕСКИЕ УКАЗАНИЯ

Настоятельно рекомендуем перед началом сборки внимательно ознакомиться с данной инструкцией, проверить наличие всех деталей и фурнитуры согласно комплекточным ведомостям, убедиться в их качестве (отсутствие царапин, сколов, вмятин и т.д.) т.к. претензии по количеству комплектующих и качеству изделия после сборки не принимаются.

Сборку советуем производить вдвоём на ровной поверхности, в качестве подкладочного материала рекомендуем использовать гофрокартон от упаковок.

Производитель оставляет за собой право вносить изменения, не нарушающие внешнего вида и габаритных размеров изделия (замена крепежной фурнитуры, ножек, ручек и т. д. на аналоги).

Правила эксплуатации

Для длительного сохранения эксплуатационных и эстетических качеств мебели необходимо соблюдать следующие правила по уходу за мебелью во время ее эксплуатации:

- эксплуатировать мебель в сухом, проветриваемом помещении с температурой воздуха от +10 С до +40 С и относительной влажностью воздуха не более 70%
- в процессе эксплуатации мебели возможно ослабление крепежной фурнитуры - необходимо ее поправлять
- при эксплуатации изделий, имеющих декоративные решения в виде стекла или зеркал, необходимо помнить, что эксплуатация стекла и зеркал с трещиной сопряжено с риском получения травм. Следует немедленно заменить стекло/зеркало при появлении трещин
- не допускать скопления влаги на поверхностях изделия во избежание набухания щитов и отклейки кромок
- беречь поверхности от механических повреждений, не ставить на поверхность горячие предметы
- при чистке использовать влажную ткань с применением специальных средств по уходу за мебелью с последующей протиркой поверхностей насухо
- не допускайте попадания на поверхность таких веществ, как растворители, бензин, обезжиривающие средства и др.

Гарантийные обязательства

- Изготовитель гарантирует соответствие мебели требованиям ГОСТ 16371-2014, ТР ТС 025/2012 при соблюдении условий транспортировки, хранения, сборки (для мебели, поставляемой в разобранном виде), эксплуатации.
- Срок службы изделия - 5 лет (при соблюдении условий эксплуатации мебели).
- Гарантийный срок эксплуатации мебели - 18 месяцев.

EAC

«Селфи» ТБ-22
Тумба

Срок службы изделия - 5 лет
Срок гарантии - 18 месяцев

Соответствует требованиям
ТР ТС 025/2012

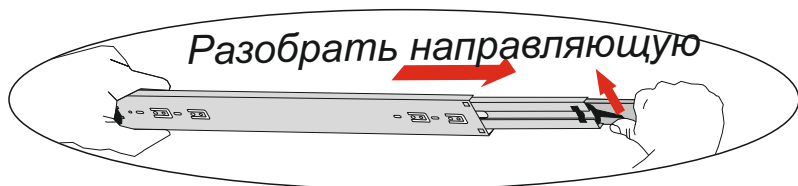
ООО «Мебелони», Пензенская область, г. Пенза, ул. Рябова, стр. 7Д

МЕБЕЛОНИ
семья
МБ

Дата изготовления _____

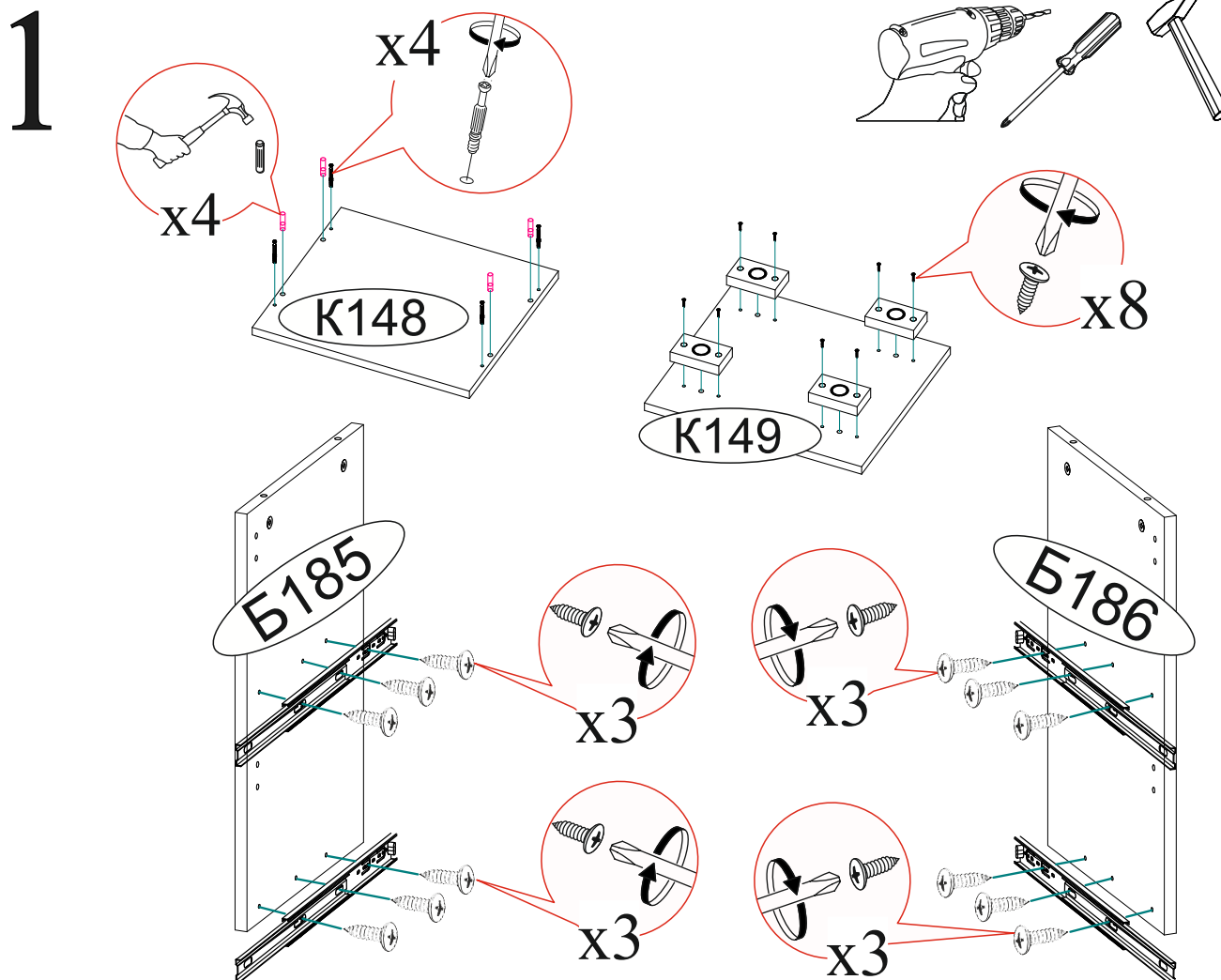
Комплектовочная ведомость				
Поз.	Наименование	Длина	Ширина	Кол-во
Б185	Боковина	546	352	1
Б186	Боковина	546	352	1
Бя017	Бок ящика	300	98	4
Вя009	Вязка ящика	310	98	2
К148	Крышка	402	352	1
К149	Крышка	402	352	1
Л130	ЛДВП	338	304	2
Л131	ЛДВП	286	396	2
Пл054	Планка	368	70	2
Ф075	Фасад	220	396	2
Бр003	Брус соединительный	368		1

Гвоздь 2x20  38 шт.	Заглушка для эксцентрика  12 шт.	Заглушка для евровинта  4 шт.	Эксцентриковая стяжка  12 шт.
Евровинт 6x50  8 шт.	Евроключ  1 шт.	Направляющая шариковая 300мм.  2 компл.	Шуруп 4x16  36 шт.
Опора прямоугольная 20 мм.  4 шт.	Шкант 8x30  12 шт.	Стяжка межсекционная D5x32  1 шт.	Уголок с заглушкой  4 шт.



Качество мебели зависит от качества сборки.
Рекомендуем доверить сборку специалистам.

Необходимый инструмент для сборки.
Рекомендуем сборку производить вдвоем.



Уважаемый покупатель!

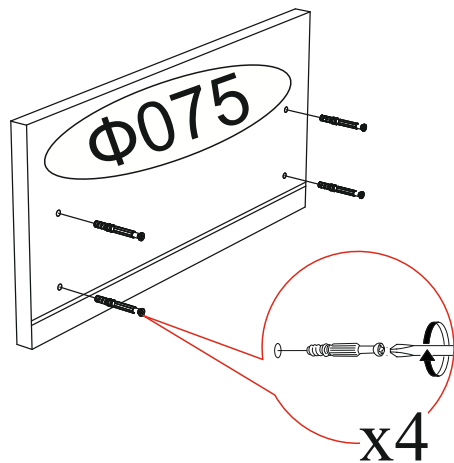
Убедительная просьба сохранять упаковку до полной сборки изделия!

В случае обнаружения брака/дефекта обязательно сфотографировать выявленный дефект и этикетку на упаковке. На фотографии должно быть четко видно: наименование изделия, дату изготовления и номер бригады. Претензии по качеству без фотографии этикетки не принимаются.

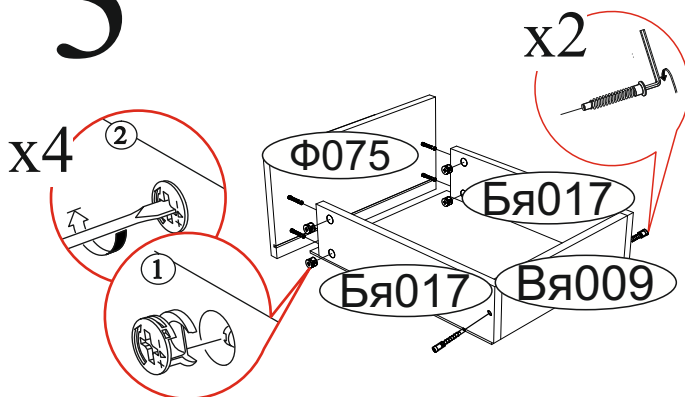
МЕБЕЛОНИ 	Центральная секция Либерти ЦС-02 Цвет: сонома/ венге	Дата изготовления 01.01.2018	Бригада 1
		Тумба	
12595V5K1AYZTT9 18075-01 00491019 18 0001		Срок службы 5 лет. Гарантия 24 мес.	

1/5

2



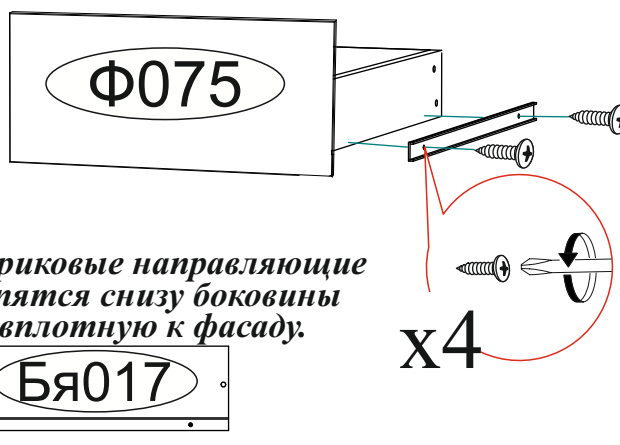
3



ВНИМАНИЕ!!!

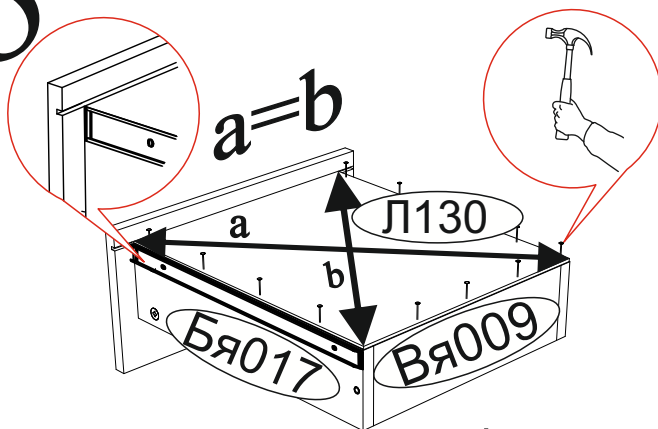
Боковины ящика закромлены с одной стороны, поэтому отверстия под стяжку направлены в одну сторону.

4

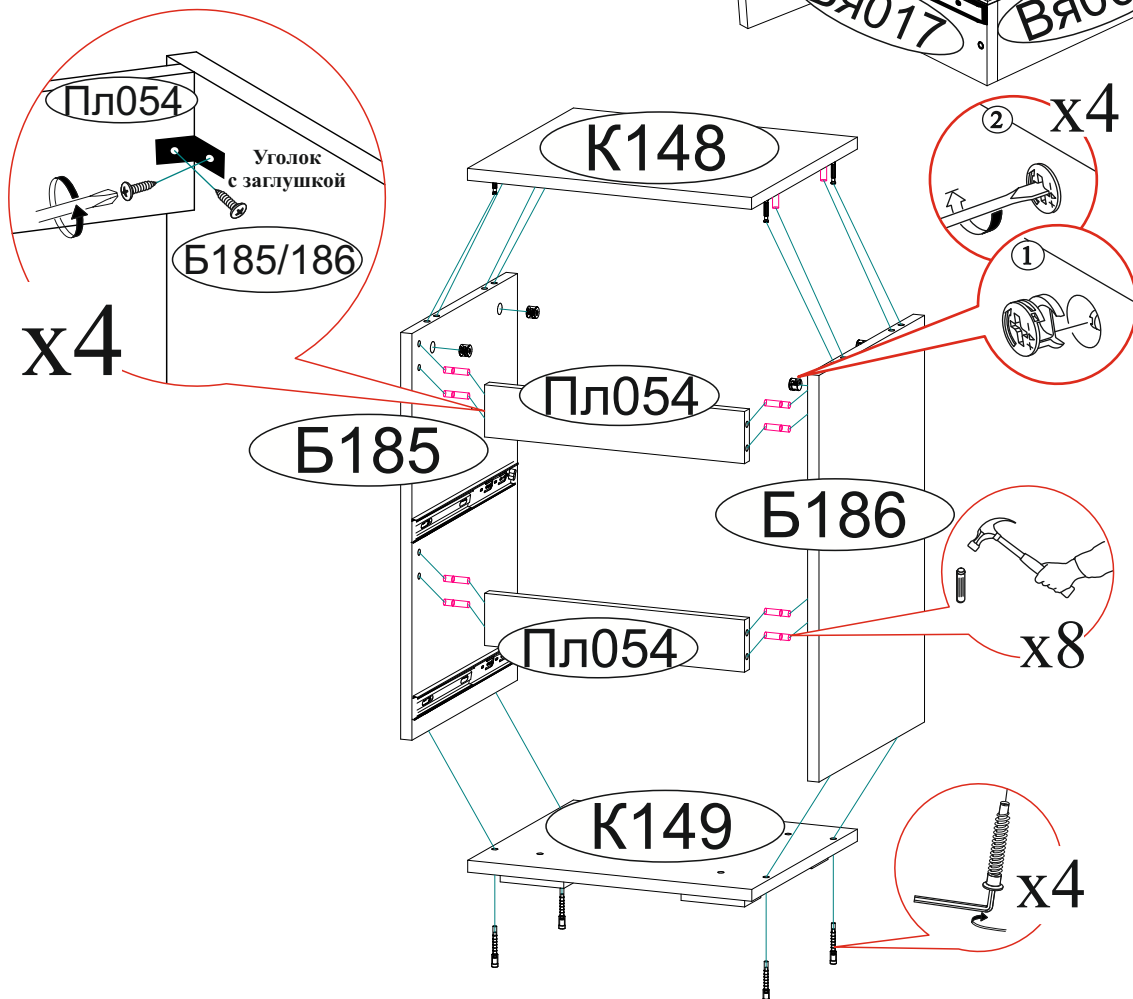


Шариковые направляющие крепятся снизу боковины и вплотную к фасаду.

5

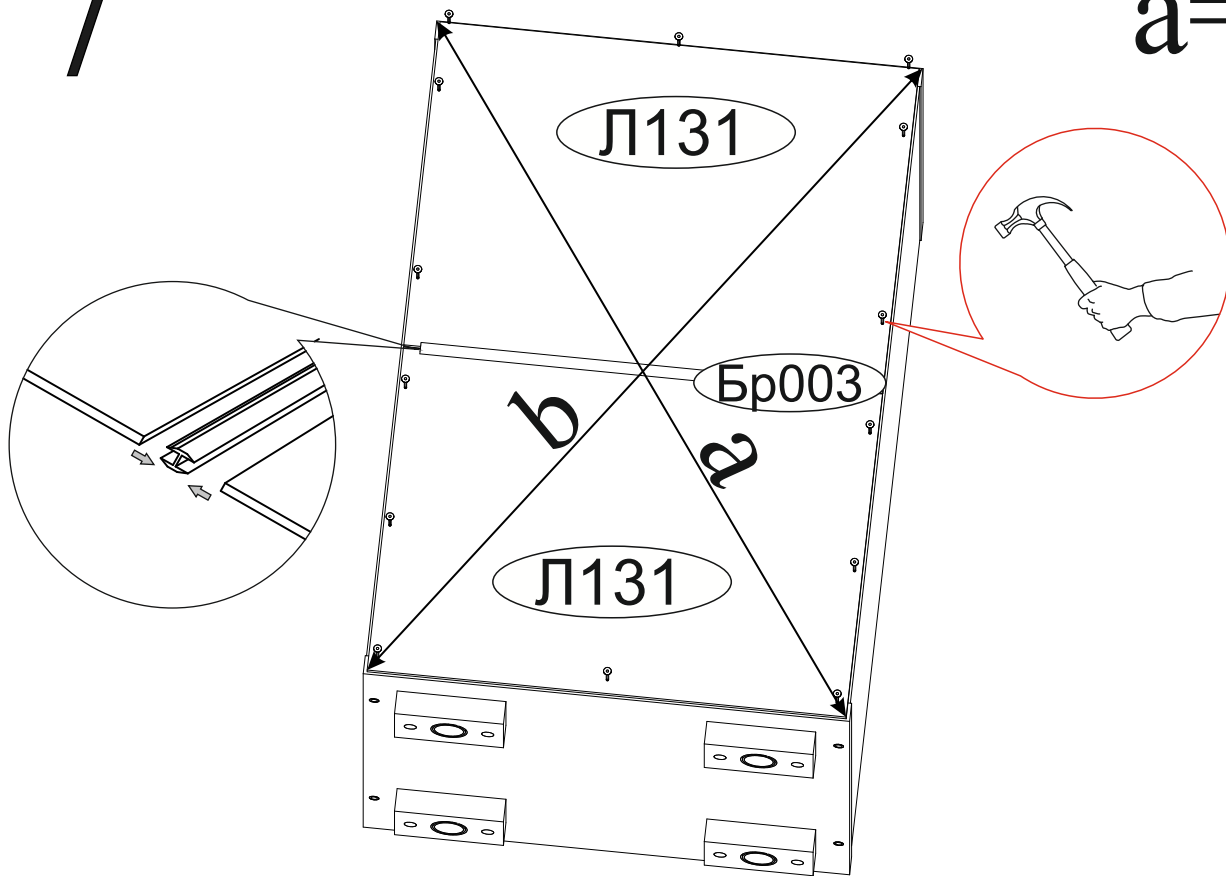


6

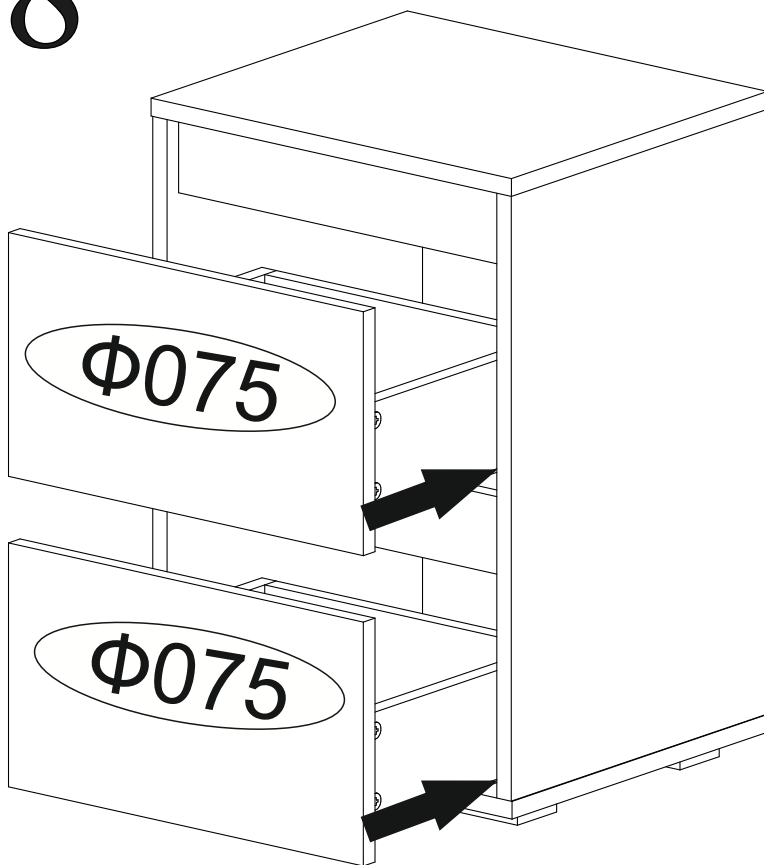


7

$a=b$



8



ВНИМАНИЕ!!!

Не вставляйте
на открытые ящики!



Рекомендуем закрепить мебель
к стене или к другой мебели.

Уважаемый покупатель!

Выражаем Вам искреннюю благодарность за выбор нашей мебели!

Внимание!

Если вторая наметка под направляющие на боковинах или боковинах ящиков не сходится с отверстиями на самой направляющей, то необходимо прочертить линию от одной наметки к другой и прикручивать направляющую, выровняв её по прочерченной линии.

