

## Инструкция по сборке и эксплуатации мебели

### Стол письменный «Техно»

#### Габаритные размеры

Ширина: 1500 мм.  
Высота: 1796 мм.  
Глубина: 573 мм.

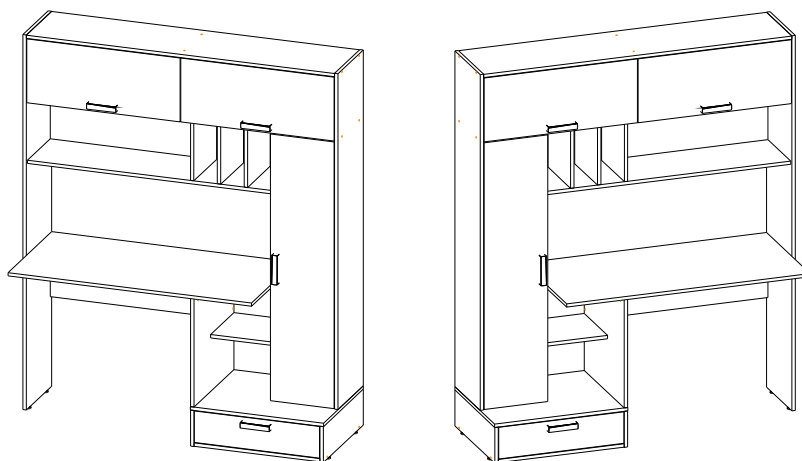
#### Ниша для монитора

Ширина: 1160 мм.  
Высота: 432 мм.  
Глубина: 330 мм.

1 ящик:  
максимальная нагрузка  
на ящик - 5 кг.

5 полок:  
максимальная нагрузка  
на полку - 5 кг.

Изделие возможно собрать  
как на правую, так и на левую сторону



#### ОБЩИЕ ТЕХНИЧЕСКИЕ УКАЗАНИЯ

Настоятельно рекомендуем перед началом сборки внимательно ознакомиться с данной инструкцией, проверить наличие всех деталей и фурнитуры согласно комплектующим ведомостям, убедиться в их качестве (отсутствие царапин, сколов, вмятин и т.д.) т.к. претензии по количеству комплектующих и качеству изделия после сборки не принимаются.

Сборку советуем производить вдвоём на ровной поверхности, в качестве подкладочного материала рекомендуем использовать гофрокартон от упаковок.

Производитель оставляет за собой право вносить изменения, не нарушающие внешнего вида и габаритных размеров изделия (замена крепежной фурнитуры, ножек, ручек и т. д. на аналоги).

#### Правила эксплуатации

Для длительного сохранения эксплуатационных и эстетических качеств мебели необходимо соблюдать следующие правила по уходу за мебелью во время ее эксплуатации:

- эксплуатировать мебель в сухом, проветриваемом помещении с температурой воздуха от +10 С до +40 С и относительной влажностью воздуха не более 70%
- в процессе эксплуатации мебели возможно ослабление крепежной фурнитуры - необходимо ее поправлять
- при эксплуатации изделий, имеющих декоративные решения в виде стекла или зеркал, необходимо помнить, что эксплуатация стекла и зеркал с трещиной сопряжено с риском получения травм. Следует немедленно заменить стекло/зеркало при появлении трещин
- не допускать скопления влаги на поверхностях изделия во избежание набухания щитов и отклейки кромок
- беречь поверхности от механических повреждений, не ставить на поверхность горячие предметы
- при чистке использовать влажную ткань с применением специальных средств по уходу за мебелью с последующей протиркой поверхностей насухо
- не допускайте попадания на поверхность таких веществ, как растворители, бензин, обезжиривающие средства и др.

#### Гарантийные обязательства

- Изготовитель гарантирует соответствие мебели требованиям ГОСТ 16371-2014, ТР ТС 025/2012 при соблюдении условий транспортировки, хранения, сборки (для мебели, поставляемой в разобранном виде), эксплуатации.
- Срок службы изделия - 5 лет (при соблюдении условий эксплуатации мебели).
- Гарантийный срок эксплуатации мебели - 18 месяцев.



**EAC**

### Стол письменный «Техно»

Срок службы изделия - 5 лет  
Срок гарантии - 24 месяца

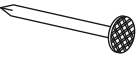


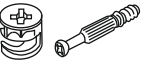
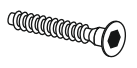


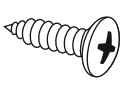
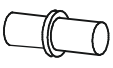

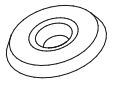

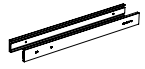


Соответствует требованиям  
ТР ТС 025/2012

Производитель в соответствии с буквой  
ООО «Мебелони», Пензенская область, г. Пенза, ул. Рябова, стр. 7Д

Дата изготовления \_\_\_\_\_

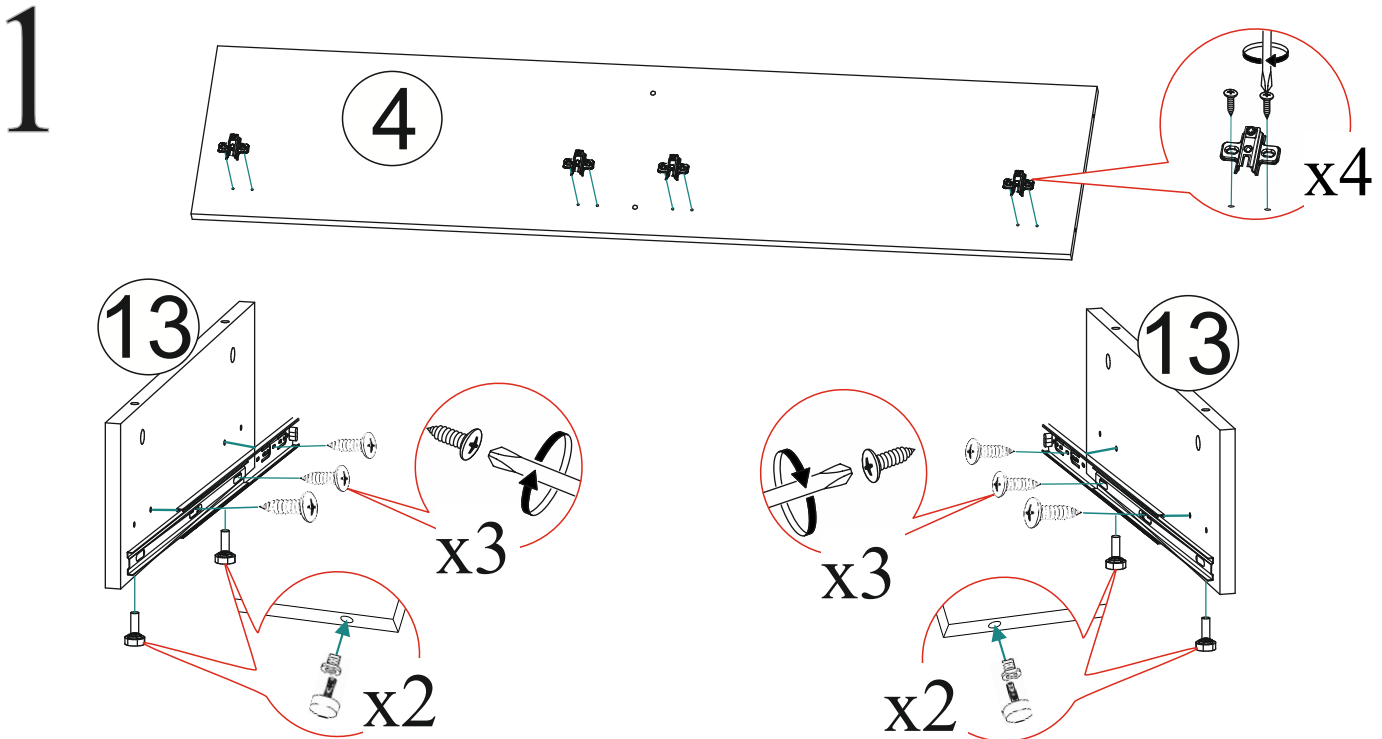
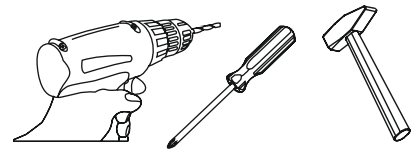
Комплектовочная ведомость

Поз.	Наименование	Длина	Ширина	Кол-во	Упаковка
2	Боковина	1786	330	1	Упаковка 1
3	Боковина	1599	330	1	
4	Крышка	1468	330	1	
5	Вязка	1468	314	1	
6	Боковина	1274	314	1	
7	Вязка	1160	314	1	
9	Щиток	1160	277	1	
11	Щиток	852	288	1	
12	Перегородка	292	314	1	
14	Полка	304	292	5	
16	Планка	600	106	2	
19	Створка	1268	304	1	
22	ЛДВП	1496	318	1	
23	ЛДВП	1280	320	1	
1	Столешница	1160	570	1	Упаковка 2
8	Вязка	634	522	1	
10	Перегородка	533	522	1	
13	Боковина	171	522	2	
15	Перегородка	277	297	3	
17	Вязка ящика	542	98	1	
18	Бок ящика	500	98	2	
20	Створка	304	730	2	
21	Фасад	150	596	1	
24	ЛДВП	570	504	1	
25	ЛДВП	628	180	1	

Гвоздь 2x20  67 шт.	Заглушка для эксцентрика  10 шт.	Заглушка для евроинта  42 шт.	Эксцентриковая стяжка  10 шт.
Евроинт 6x50  54 шт.	Евроключ  1 шт.	Заглушка технологическая Ф5  8 шт.	Шуруп 4x16  38 шт.
Полкодержатель (хром)  20 шт.	Петля 4-х шарнирная вкладная  7 шт.	Краб (для гвоздя)  6 шт.	Кронштейн газовый  2 шт.
Направляющая шариковая 500мм.  1 компл.	Опора подпятник регулируемая  6 шт.	Ручка BTS №45  4 шт.	

Качество мебели зависит от качества сборки.  
Рекомендуем доверить сборку специалистам.

Необходимый инструмент для сборки.  
Рекомендуем сборку производить вдвоем.



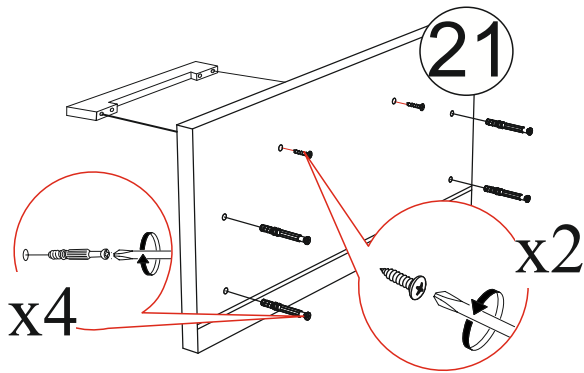
Уважаемый покупатель!

Убедительная просьба сохранять упаковку до полной сборки изделия!

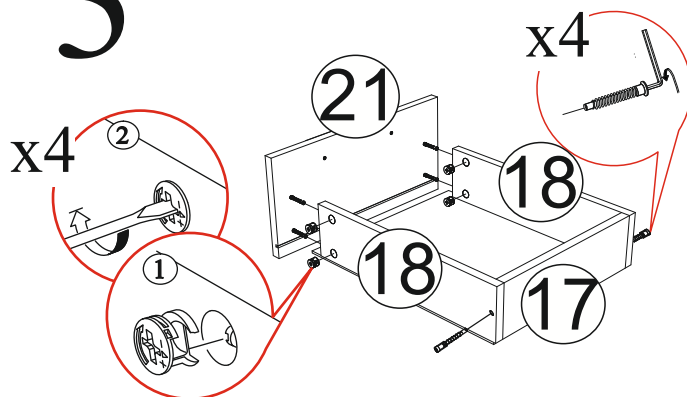
В случае обнаружения брака/дефекта обязательно сфотографировать выявленный дефект и этикетку на упаковке. На фотографии должно быть четко видно: наименование изделия, дату изготовления и номер бригады. Претензии по качеству без фотографии этикетки не принимаются.

МЕБЕЛЮНИ МБ	Центральная секция Либерти ПС-02	Дата изготовления 01.01.2018	BRG Бригада 1
	Цвет: сонома/ венге	Тумба	
12595V5K1AYZTT9 18075-01 00491019 18 0001		1/5	Срок службы 5 лет. Гарантия 24 мес. 02-102.003

# 2



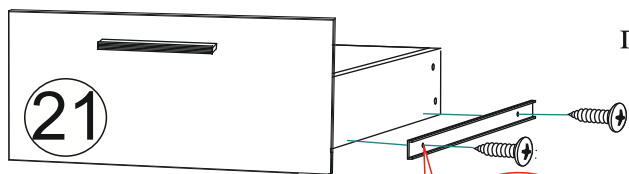
# 3



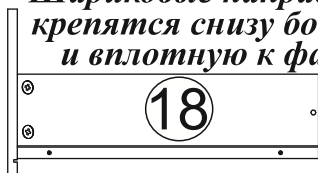
**ВНИМАНИЕ!!!**

Боковины ящика закромлены с одной стороны, поэтому отверстия под стяжку направлены в одну сторону .

# 4

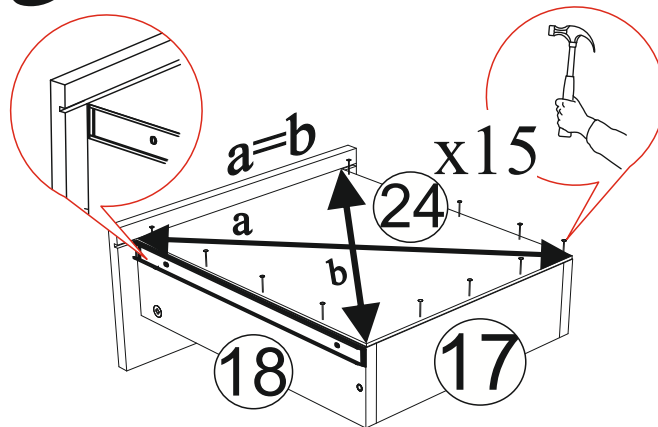


*Шариковые направляющие крепятся снизу боковины и вплотную к фасаду.*



x4

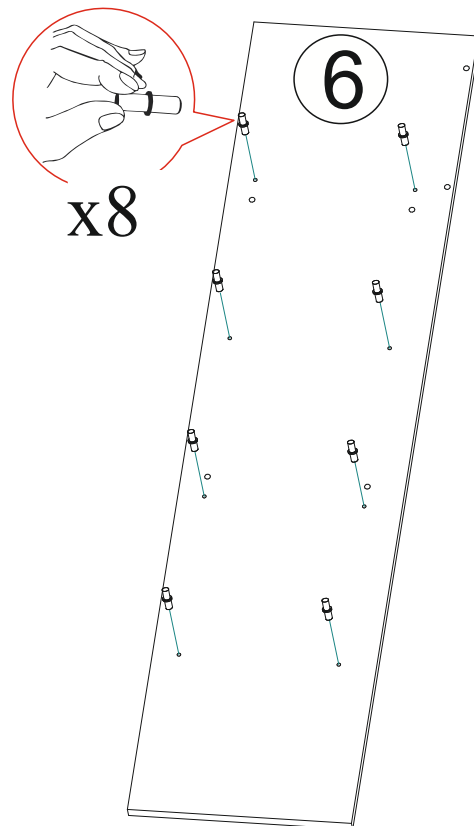
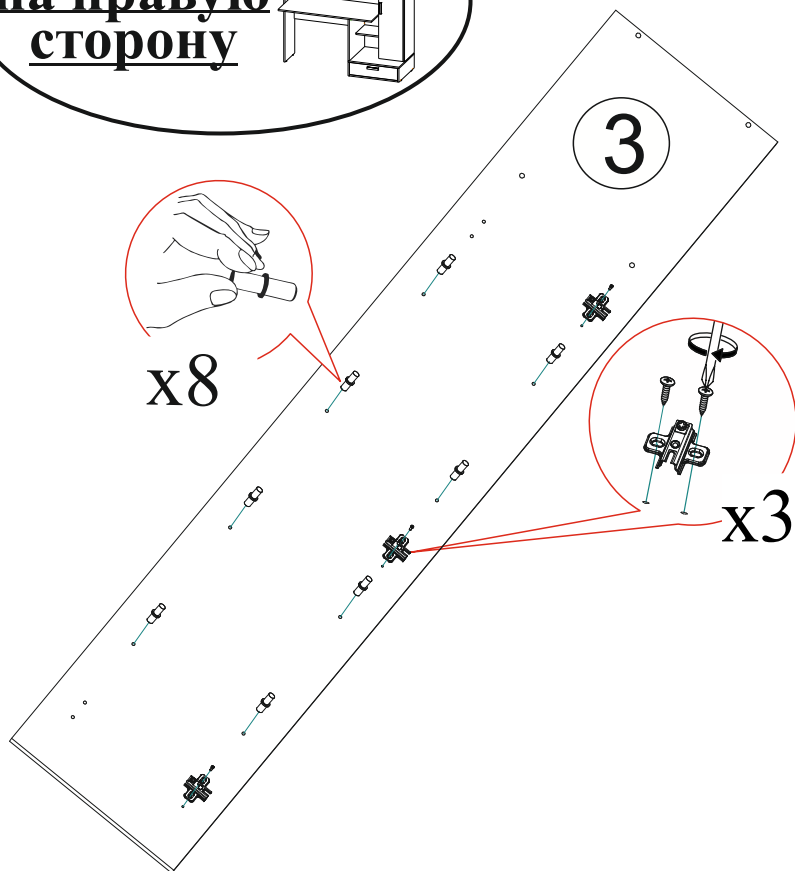
# 5



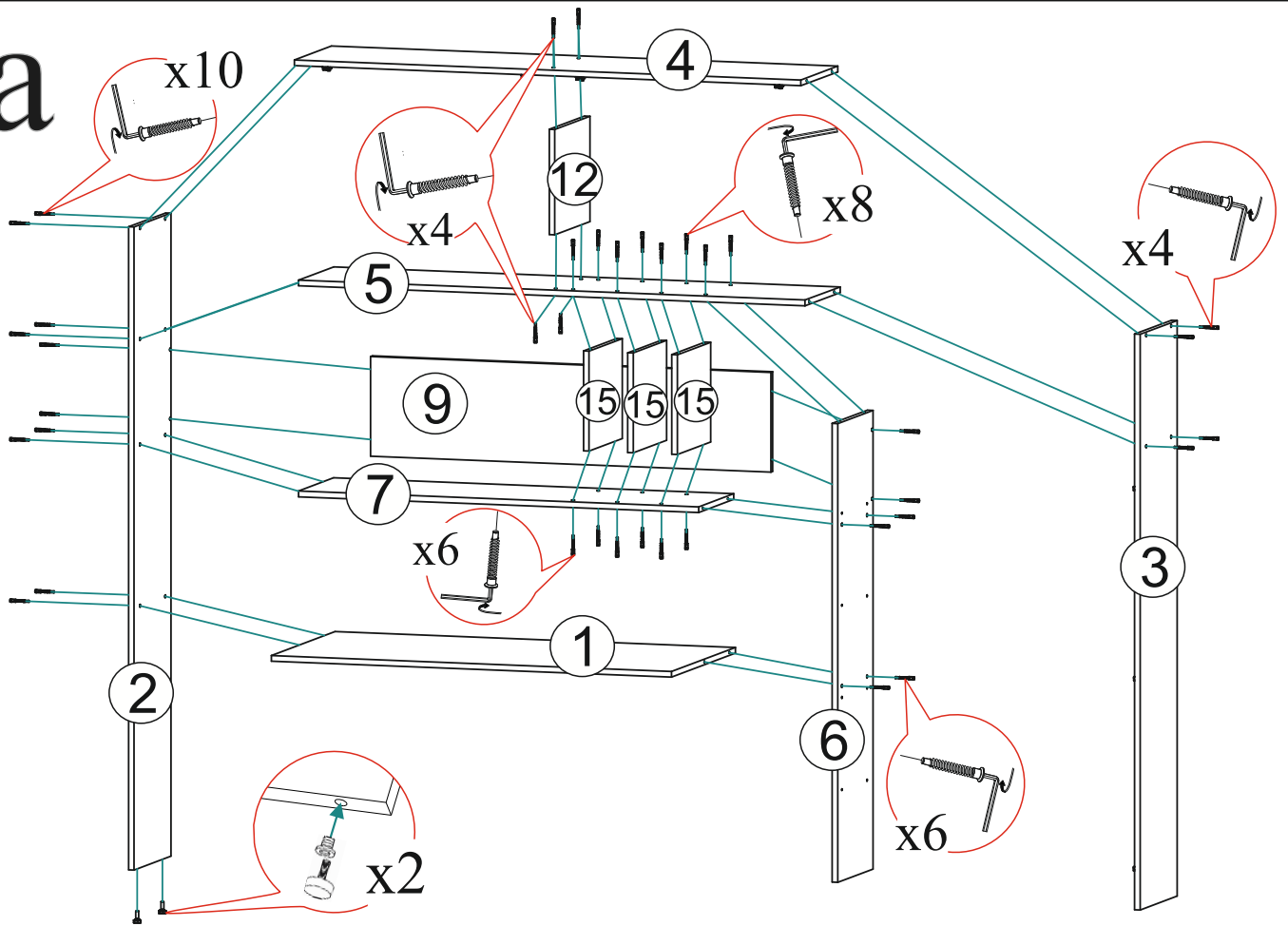
# 6а



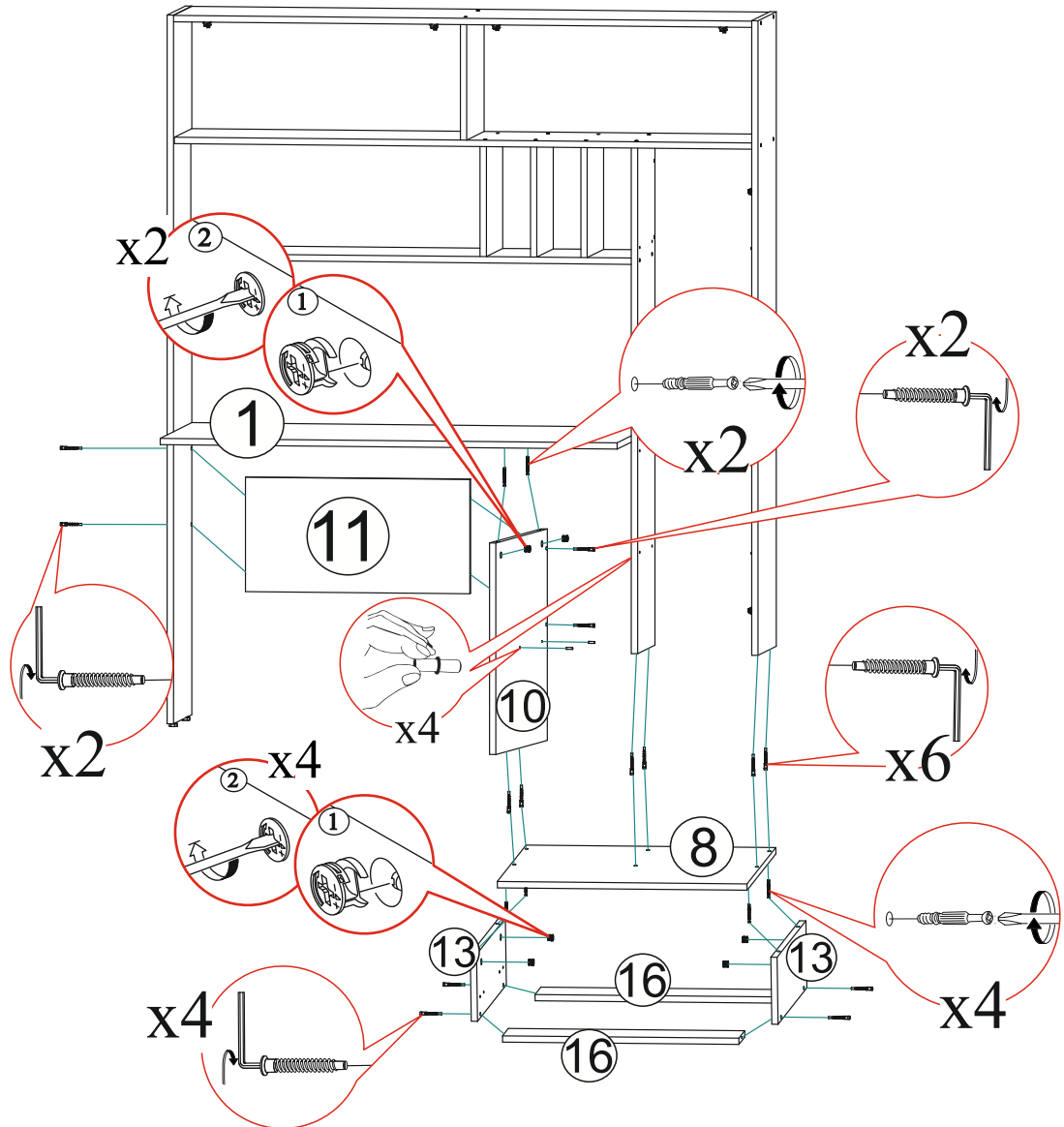
**Сборка на правую сторону**



# 7a

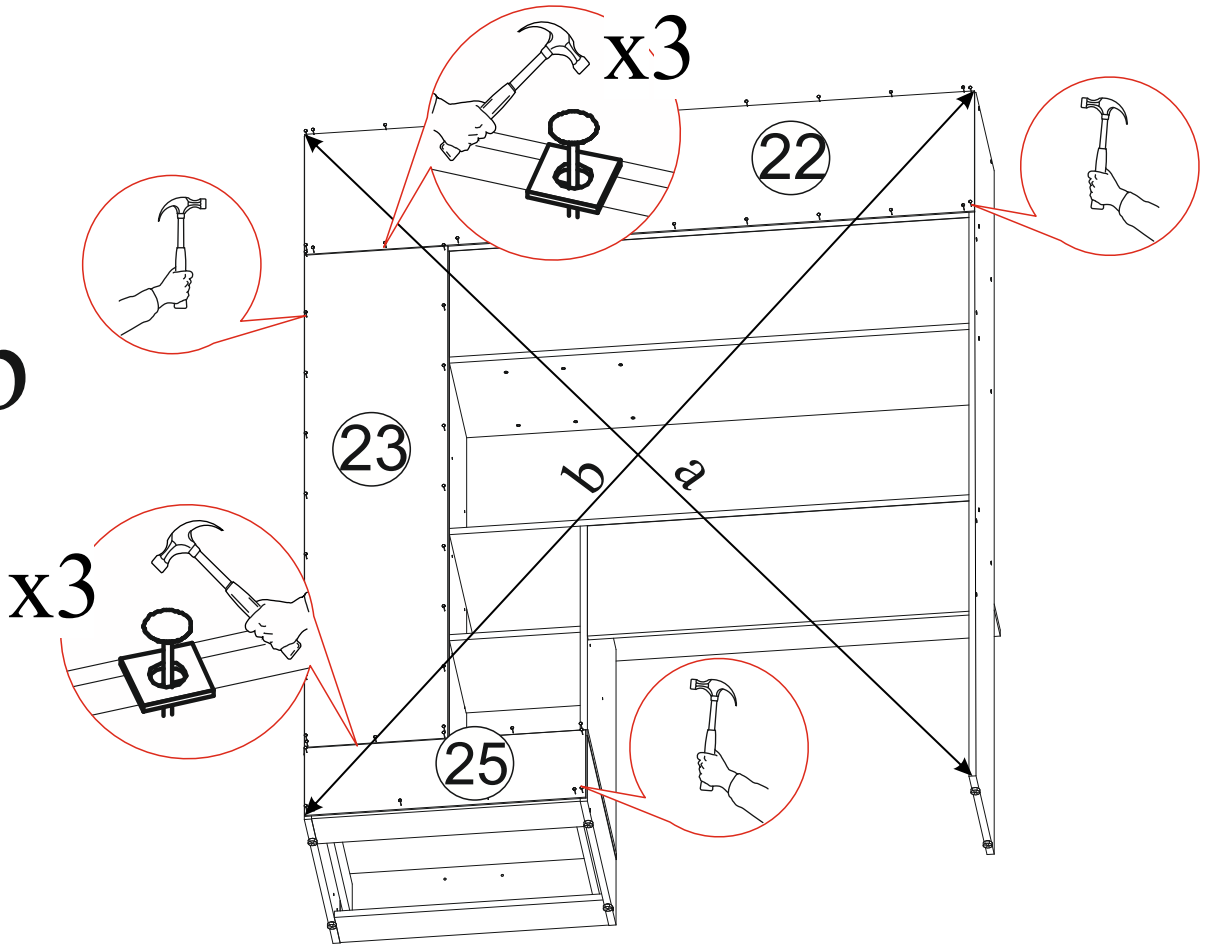


# 8a



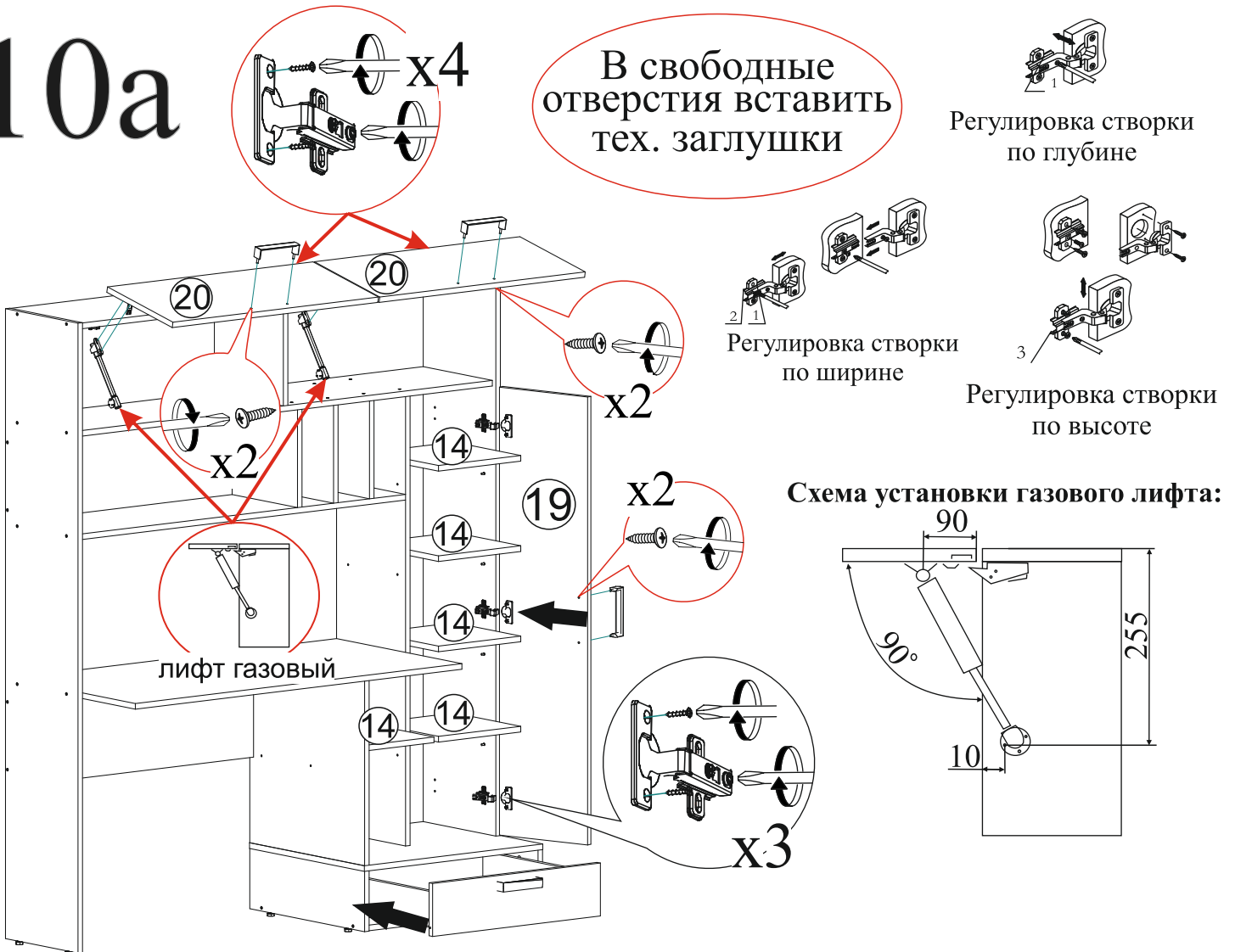
# 9a

a=b

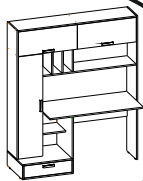


# 10a

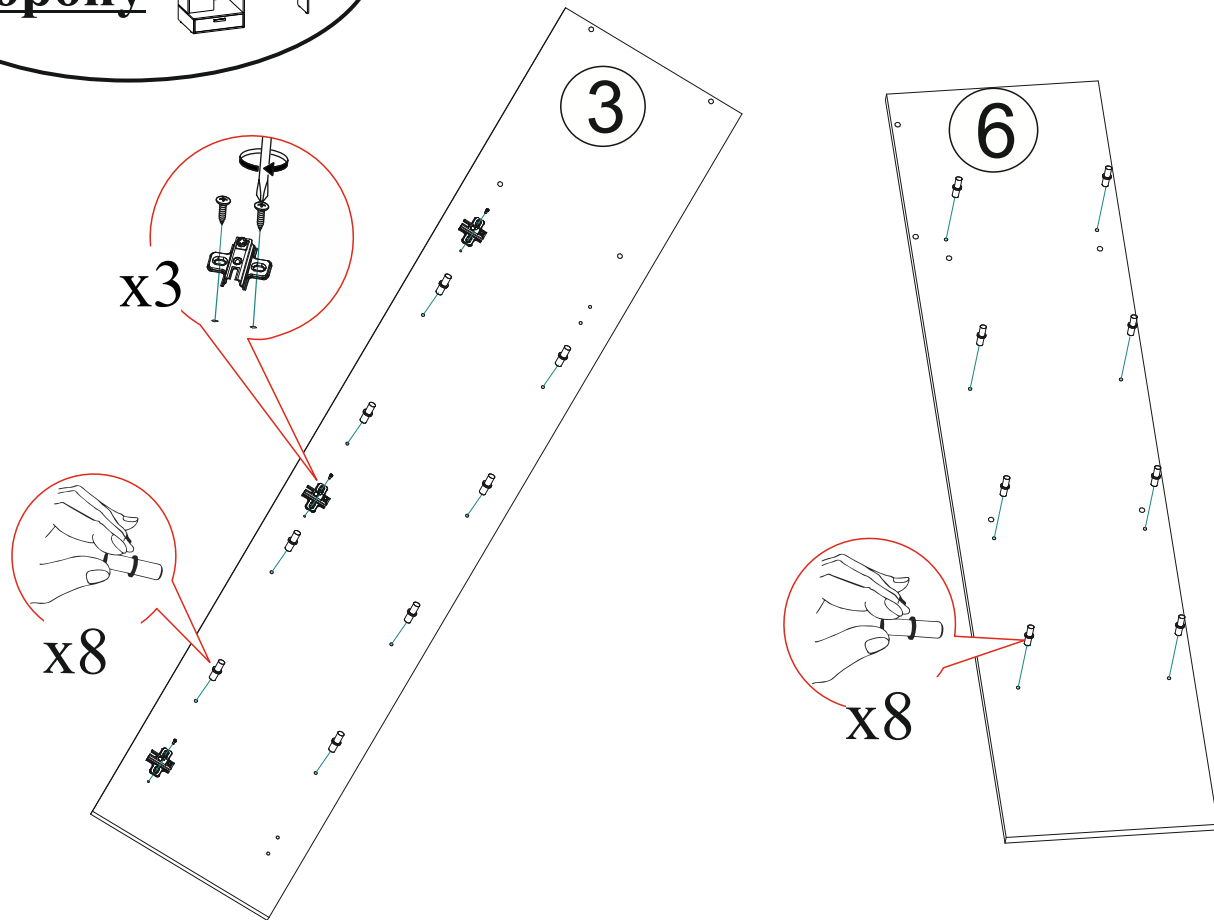
В свободные отверстия вставить тех. заглушки



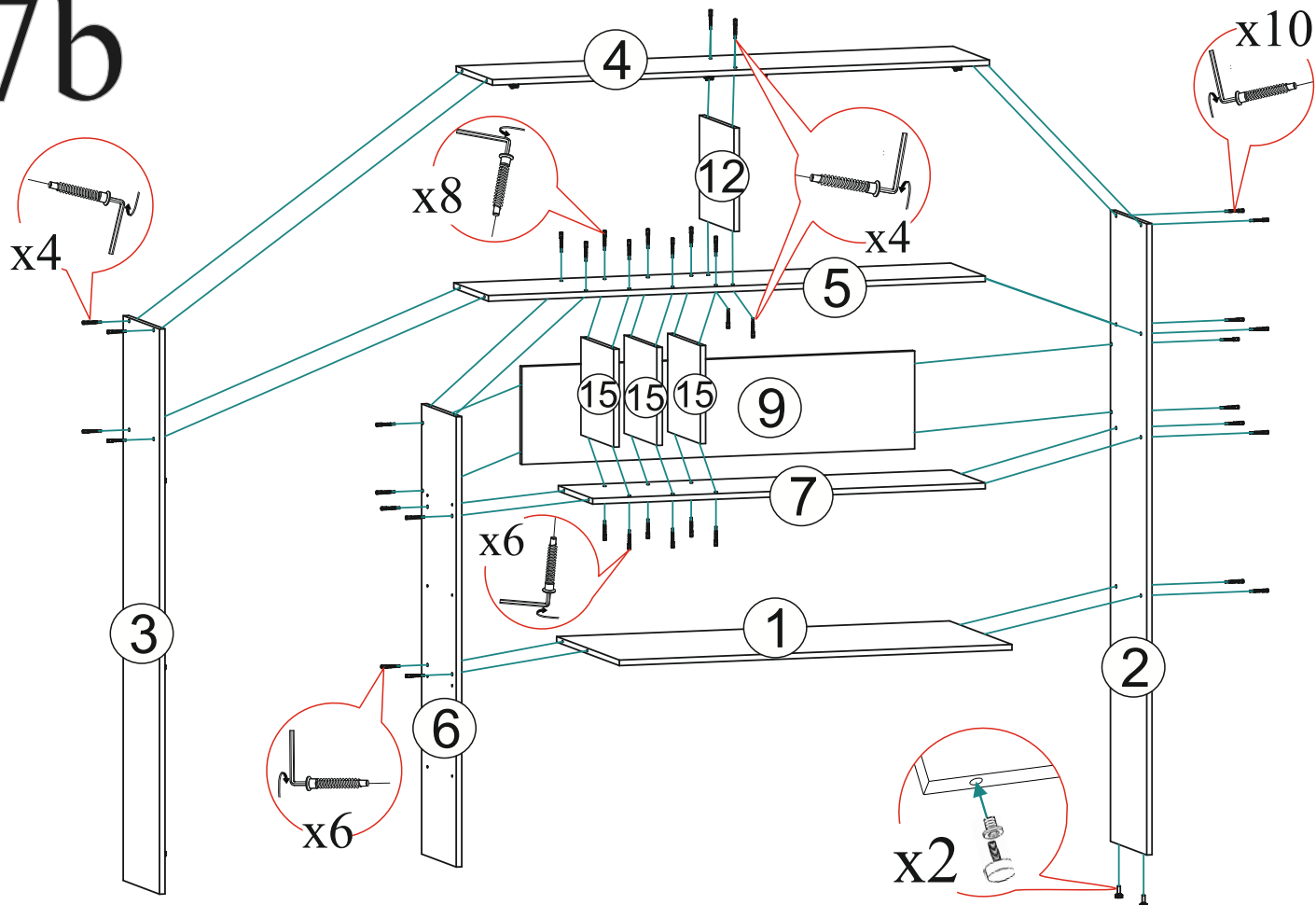
**Сборка  
на левую  
сторону**



# 6b

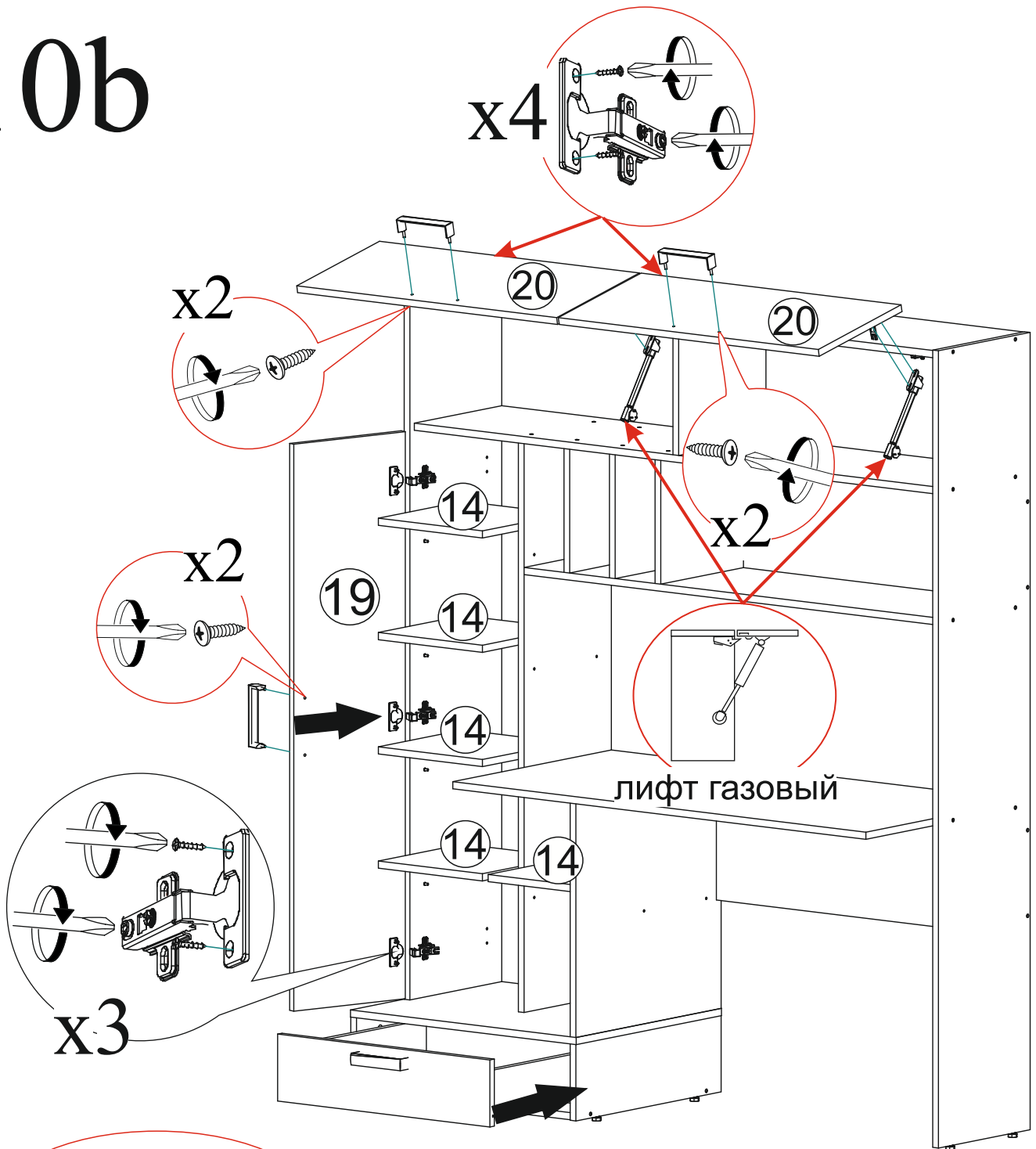


# 7b



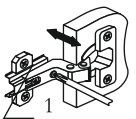
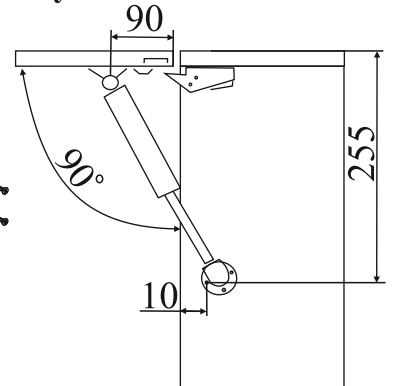


# 10b

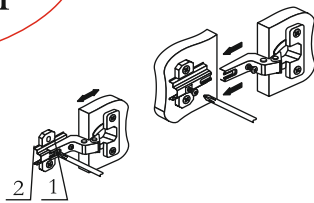


В свободные отверстия вставить тех. заглушки

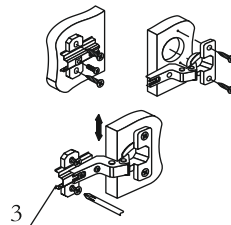
Схема установки газового лифта:



Регулировка створки по глубине



Регулировка створки по ширине



Регулировка створки по высоте

**Уважаемый покупатель!**

**Выражаем Вам искреннюю благодарность за выбор нашей мебели!**