

ИНСТРУКЦИЯ ПО СБОРКЕ

Тумба «Марсель» ТБ-02

Габаритные размеры

Ширина: 702 мм

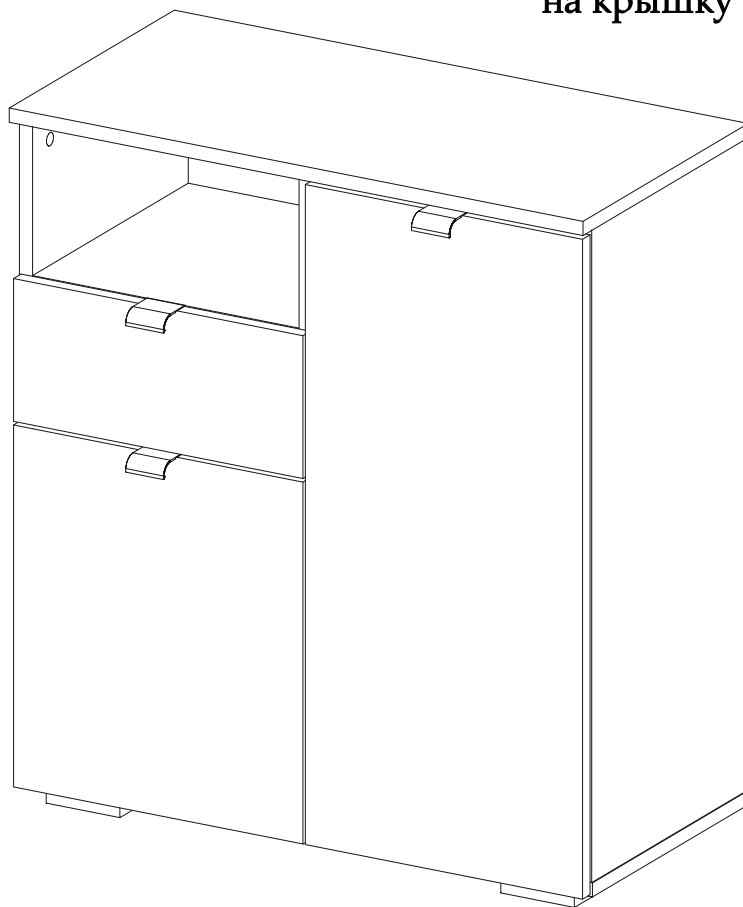
Высота: 788 мм

Глубина: 354 мм

Максимальная нагрузка:

на выдвижной ящик - 5 кг

на крышку - 10 кг



Тумба «Марсель» ТБ-02

Срок службы изделия - 5 лет
Срок гарантии - 24 месяца

Соответствует требованиям
ТР ТС 025/2012

Производитель:
ООО «Мебелони», Пензенская область, г. Пенза, ул. Рябова, стр. 7Д

МЕБЕЛОНИ
семья
МБ

Дата изготовления _____

Переходите по QR-коду для просмотра видеоинструкции сборки изделия



ОБЩИЕ ТЕХНИЧЕСКИЕ УКАЗАНИЯ

Настоятельно рекомендуем перед началом сборки внимательно ознакомиться с данной инструкцией, проверить наличие всех деталей и фурнитуры согласно комплекточным ведомостям, убедиться в их качестве (отсутствие царапин, сколов, вмятин и т.д.) т.к. претензии по количеству комплектующих и качеству изделия после сборки не принимаются.

Сборку советуем производить вдвоём на ровной поверхности, в качестве подкладочного материала рекомендуем использовать гофрокартон от упаковок.

Производитель оставляет за собой право вносить изменения, не нарушающие внешнего вида и габаритных размеров изделия (замена крепёжной фурнитуры, ножек, ручек и т. д. на аналоги).

Правила эксплуатации

Для длительного сохранения эксплуатационных и эстетических качеств мебели необходимо соблюдать следующие правила по уходу за мебелью во время ее эксплуатации.

- эксплуатировать мебель в сухом, проветриваемом помещении с температурой воздуха от +10 С до +40 С и влажностью воздуха не более 70%;
- в процессе эксплуатации мебели возможно ослабление крепёжной фурнитуры - необходимо ее поправлять;
- при эксплуатации изделий имеющие декоративные решения в виде стекла или зеркал необходимо помнить, что эксплуатация стекла и зеркал с трещиной сопряжено с риском получения травм. Следует немедленно заменить стекло/зеркало при появлении трещин;
- не допускать скопления влаги на поверхностях изделия во избежание набухания щитов и отклейки кромок;
- беречь поверхности от механических повреждений, не допускать повреждения защитного слоя УФ-печати и воздействия высоких температур;
- протирать изделия влажной мягкой тканью (на УФ-печати применять микрофибру для зеркал), также возможно мыть с легким мыльным раствором с последующей протиркой насухо. Запрещено применение абразивных порошков и жестких металлических щеток.
- Запрещено использование агрессивных средств очистки, таких как растворители, бензин, обезжиривающие средства, содержащие кислоты, спирты и соли, моющие средства типа «Мистер Мускул», «Fairy» и т.д.

Гарантийные обязательства

Изготовитель гарантирует соответствие мебели требованиям ГОСТ 16371-2014, ТР ТС 025/2012 при соблюдении условий транспортировки, хранения, сборки (для мебели, поставляемой в разобранном виде), эксплуатации.

Срок службы изделия - 5 лет (при соблюдении условий эксплуатации мебели).

Гарантийный срок эксплуатации мебели - 24 месяца.

Дорогой покупатель!
Благодарим, что выбрали нас!

Мы уверены, что новая мебель будет приятна в использовании и принесет счастливые моменты.

Перед началом сборки внимательно осмотрите товар на наличие всех комплектующих и убедитесь в отсутствии повреждений.

Поделитесь своими впечатлениями о покупке, оставив отзыв, — это поможет нам стать еще лучше и радовать Вас новыми прекрасными предложениями.

Если у Вас есть вопросы, свяжитесь с нами:

8 800 550 43 36

sales@mebelony.ru

Наша команда всегда готова поддержать Вас и ответить на любые вопросы с добротой и заботой!

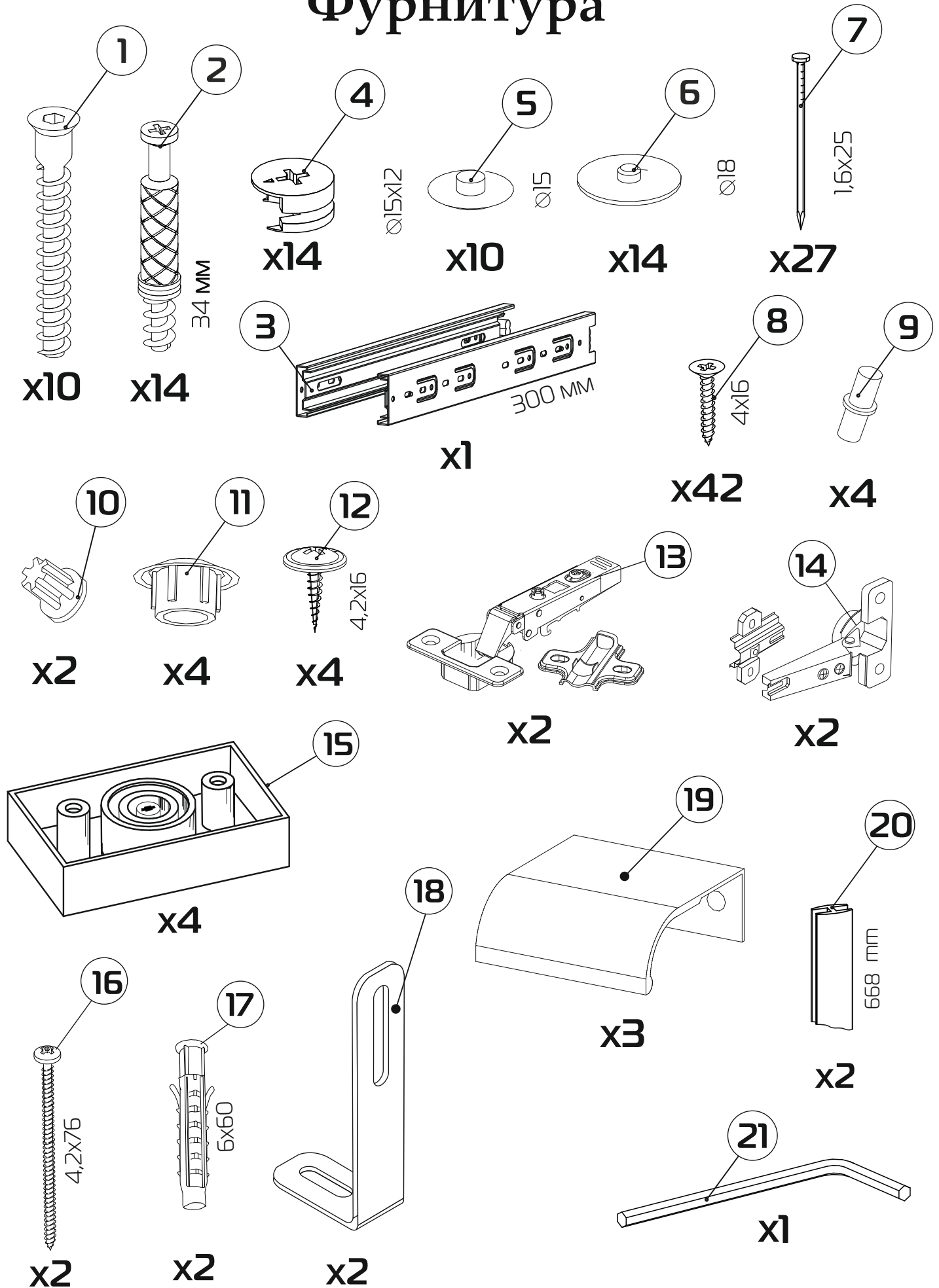
Заходите к нам на сайт!

Будьте в курсе акций, новинок, новостей.

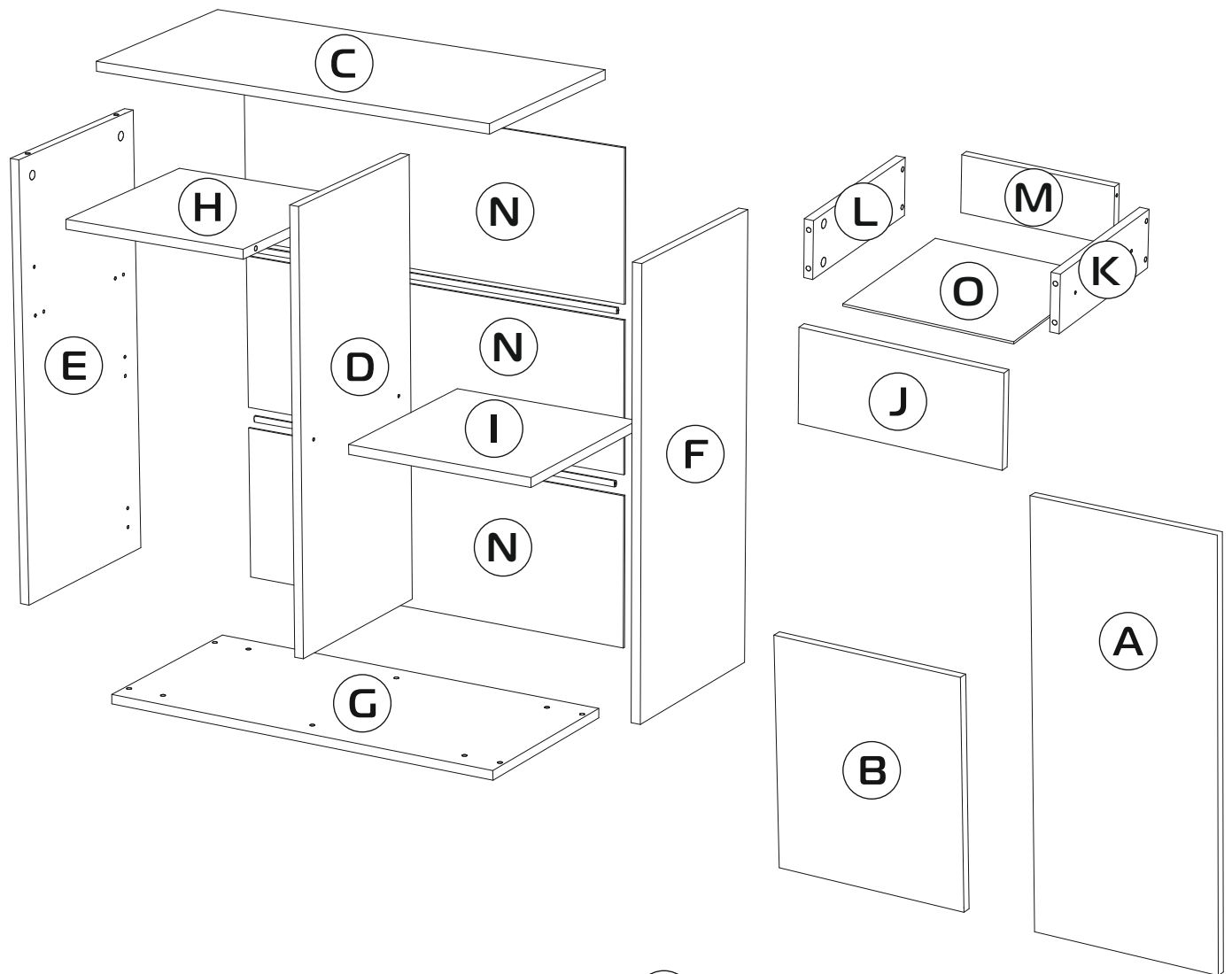


Желаем тепла и уюта в вашем доме!

Фурнитура



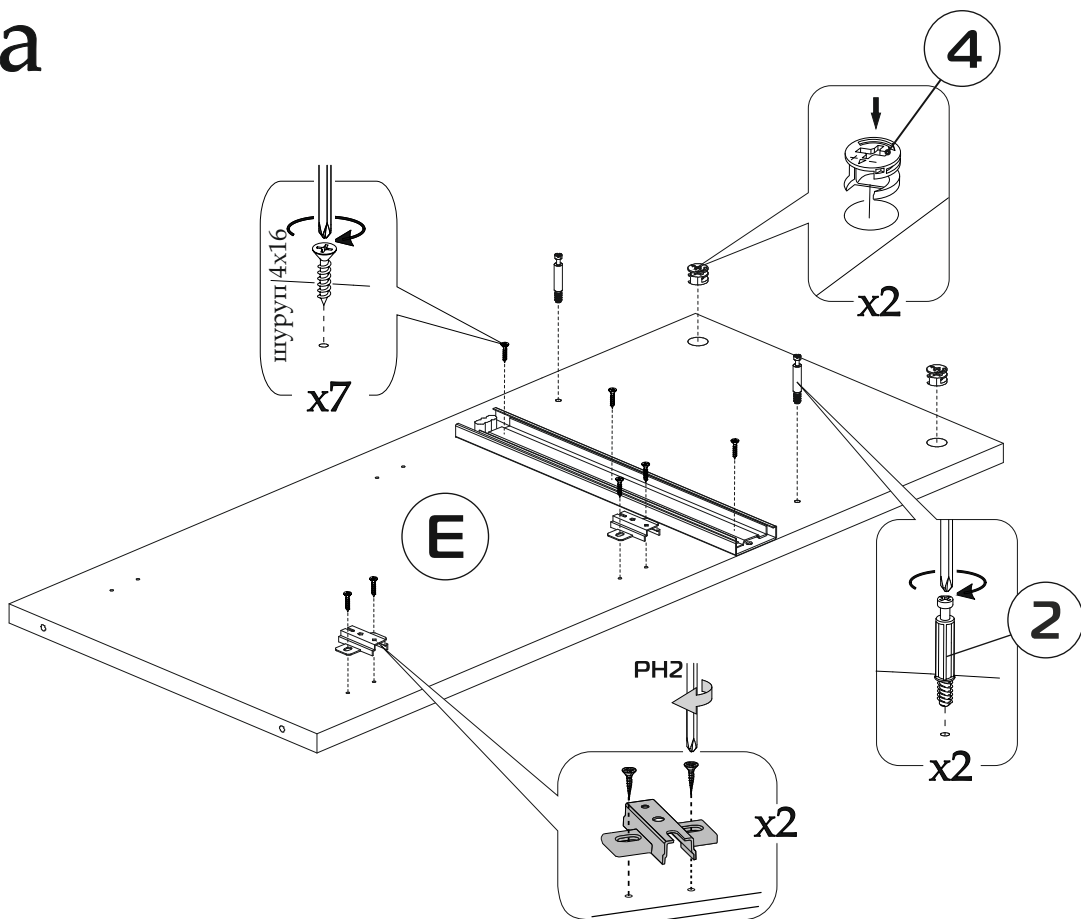
ПОРЯДОК СБОРКИ



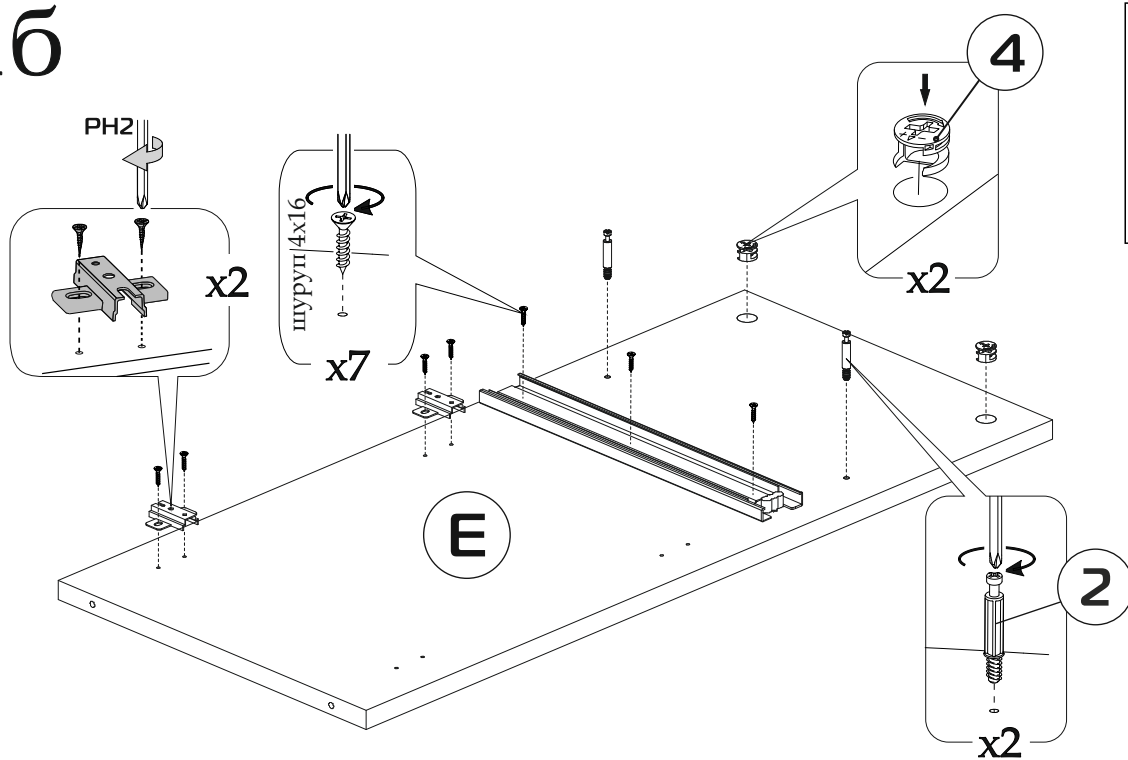
1. (A) 744 x 339 x 16 (x1)
2. (B) 408 x 354 x 16 (x1)
3. (C) 702 x 350 x 16 (x1)
4. (D) 736 x 330 x 16 (x1)
5. (E) 736 x 330 x 16 (x1)
6. (F) 736 x 330 x 16 (x1)
7. (G) 702 x 330 x 16 (x1)
8. (H) 326 x 330 x 16 (x1)
9. (I) 326 x 329 x 16 (x1)
10. (J) 354 x 161 x 16 (x1)
11. (K) 300 x 98 x 16 (x1)
12. (L) 300 x 98 x 16 (x1)
13. (M) 98 x 268 x 16 (x1)
14. (N) 696 x 254 x 4 (x3)
15. (O) 304 x 296 x 4 (x1)

Качество мебели зависит от качества сборки.
Рекомендуем сборку мебели доверить специалистам!

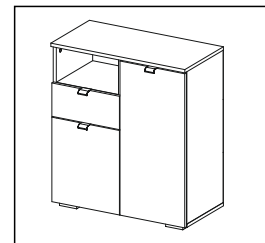
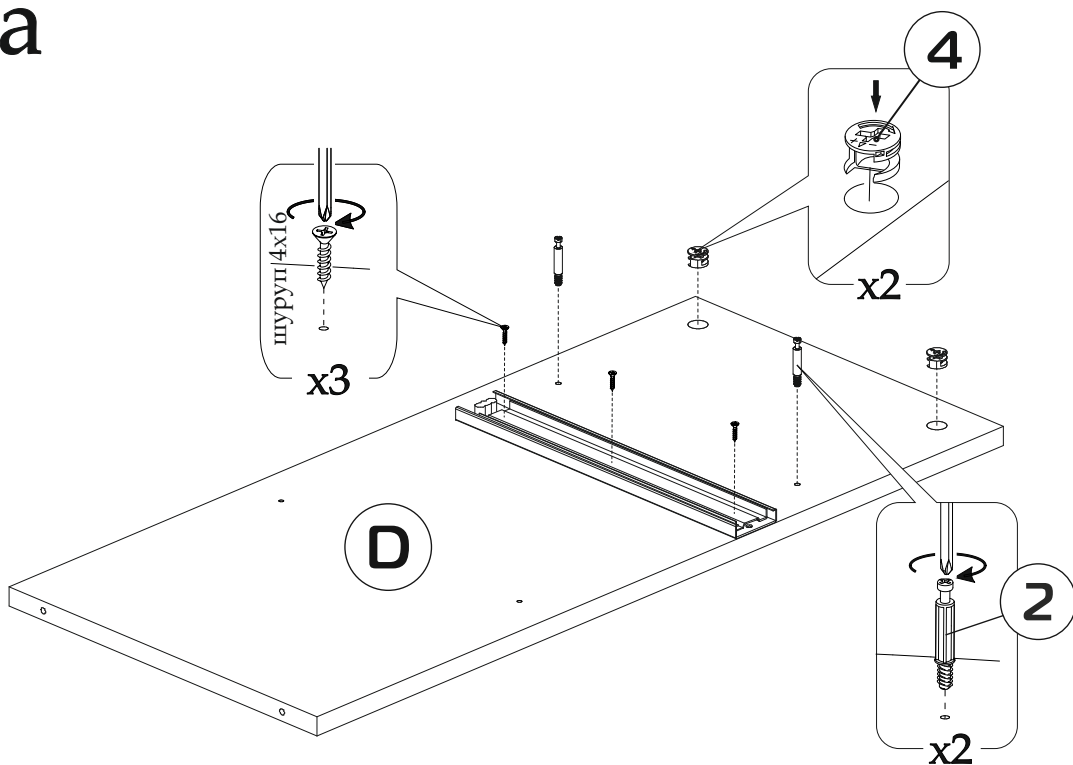
1a



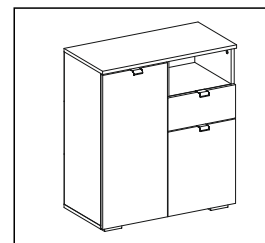
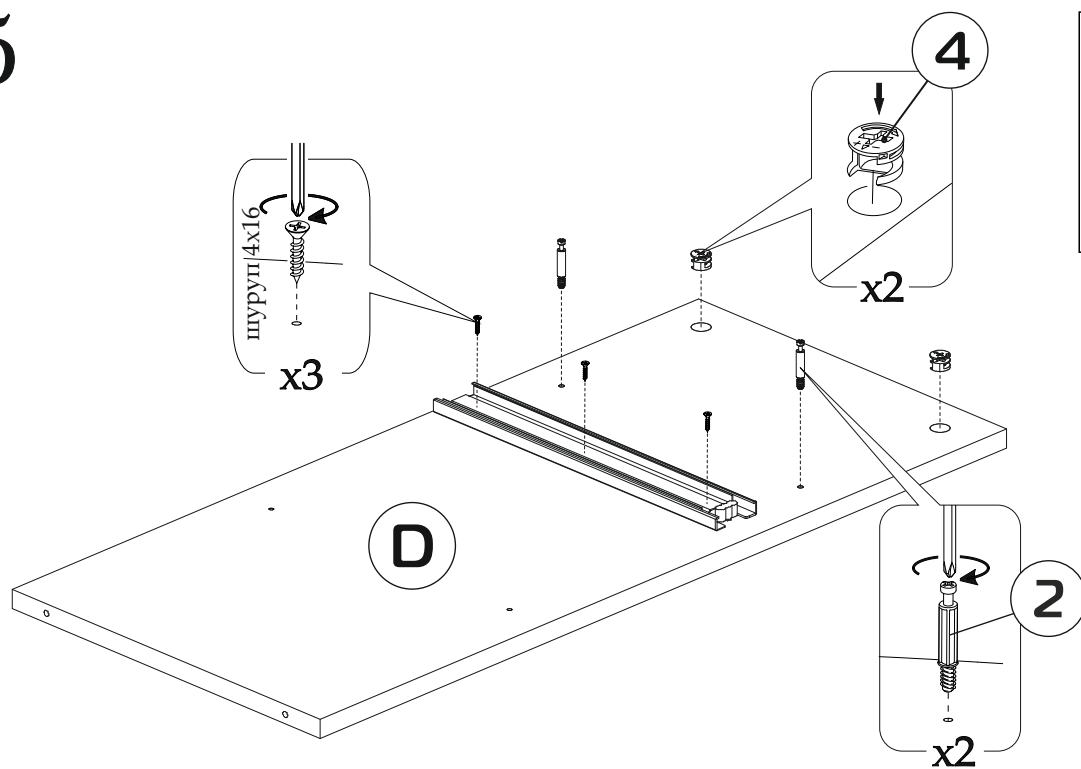
1б



2a

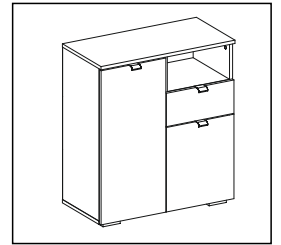


2б



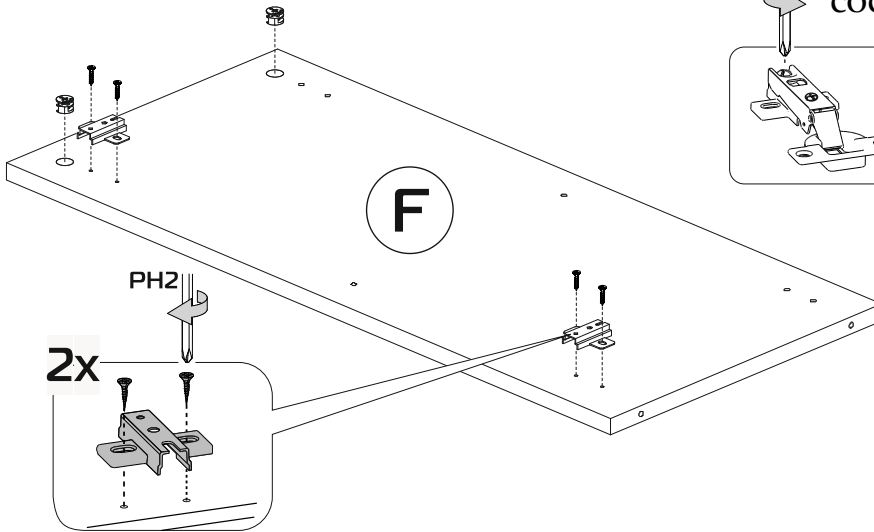
3а

Разъединить петли на составные части



13

Нажать

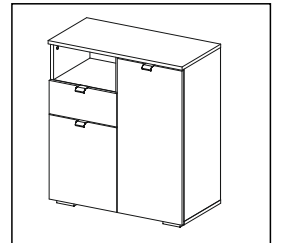


Разъединить петли на составные части



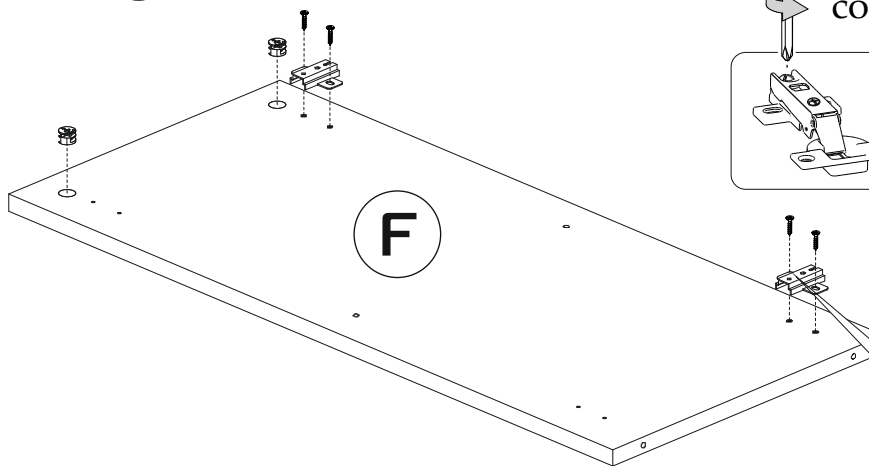
3б

Разъединить петли на составные части



13

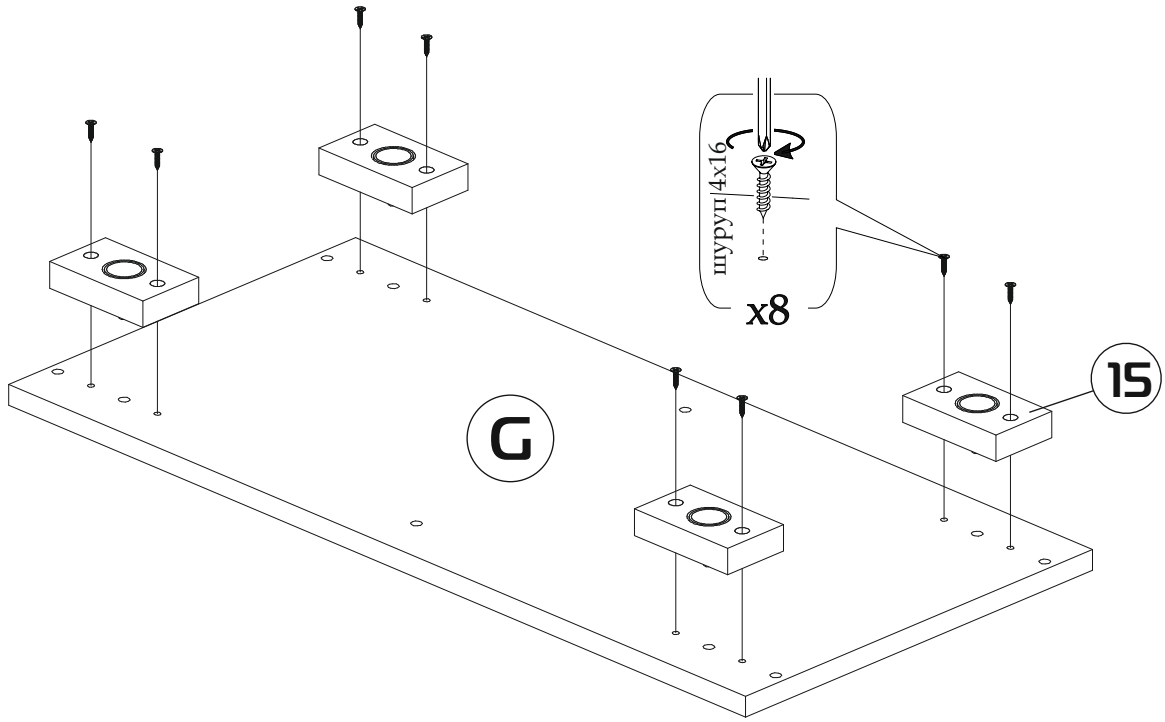
Нажать



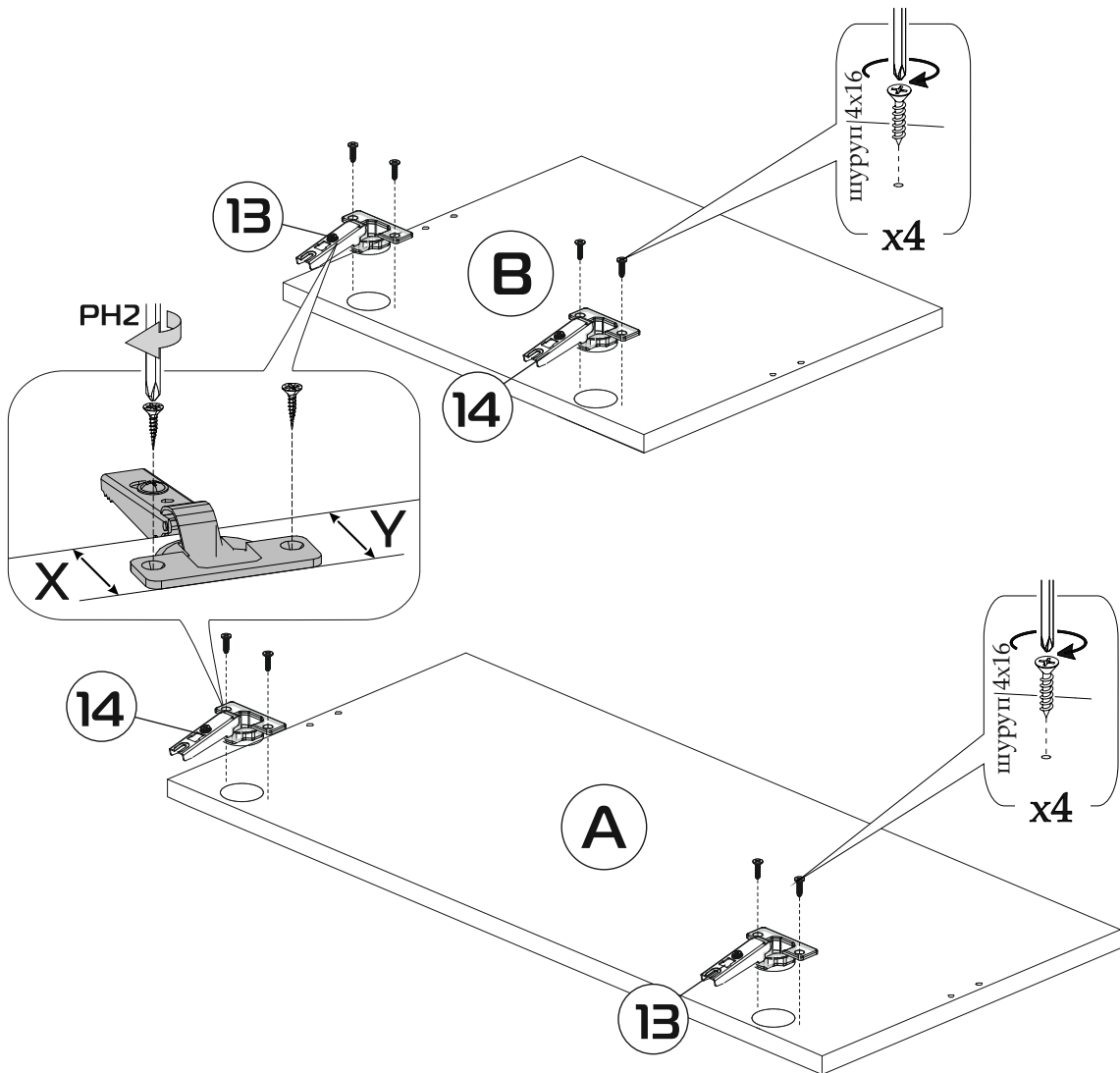
Разъединить петли на составные части



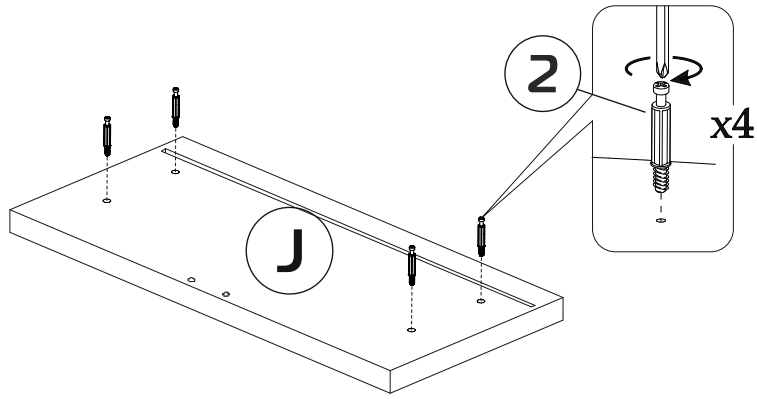
4



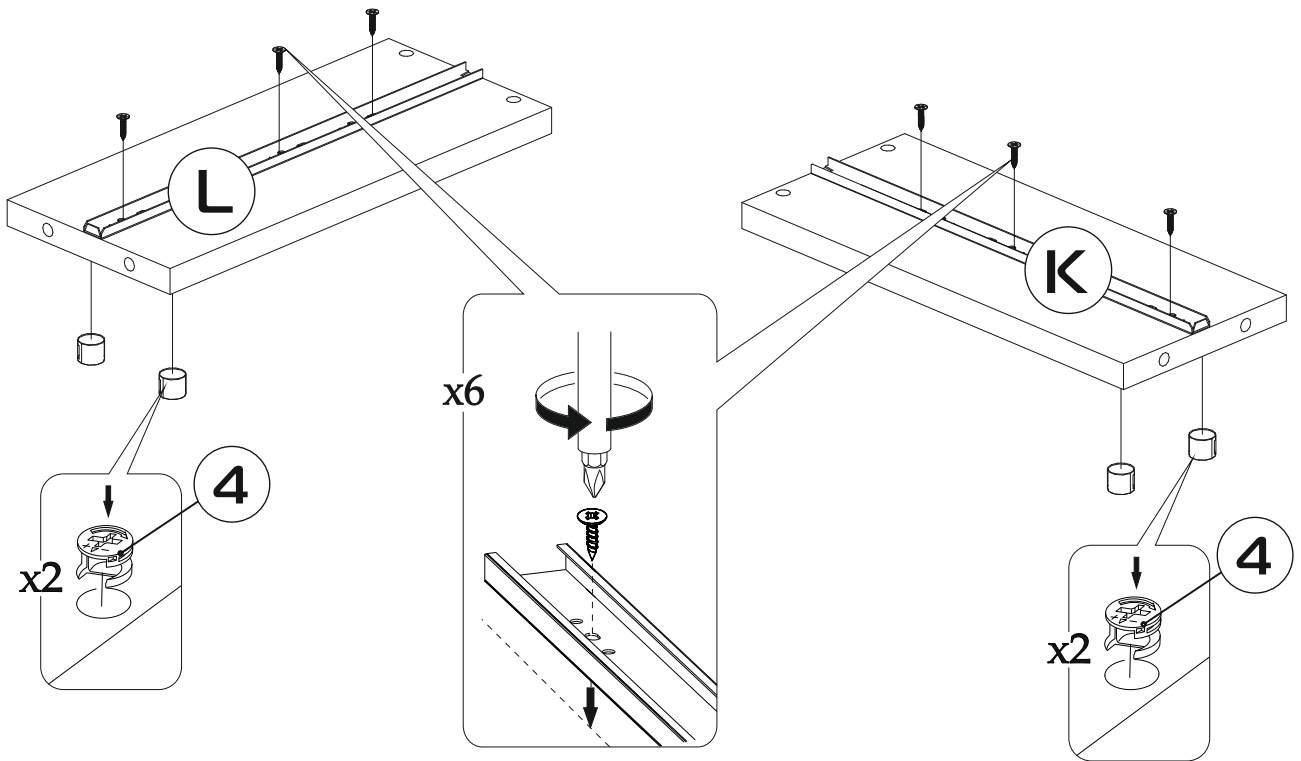
5



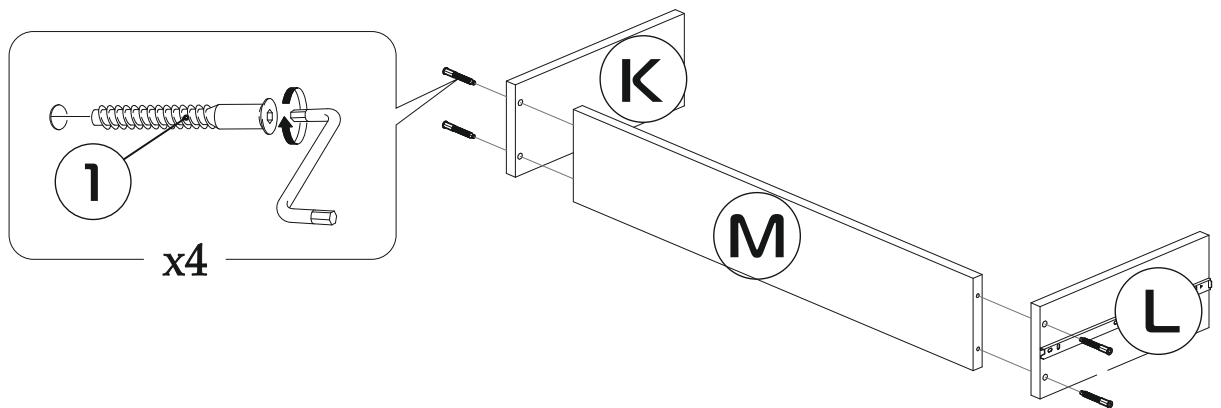
6



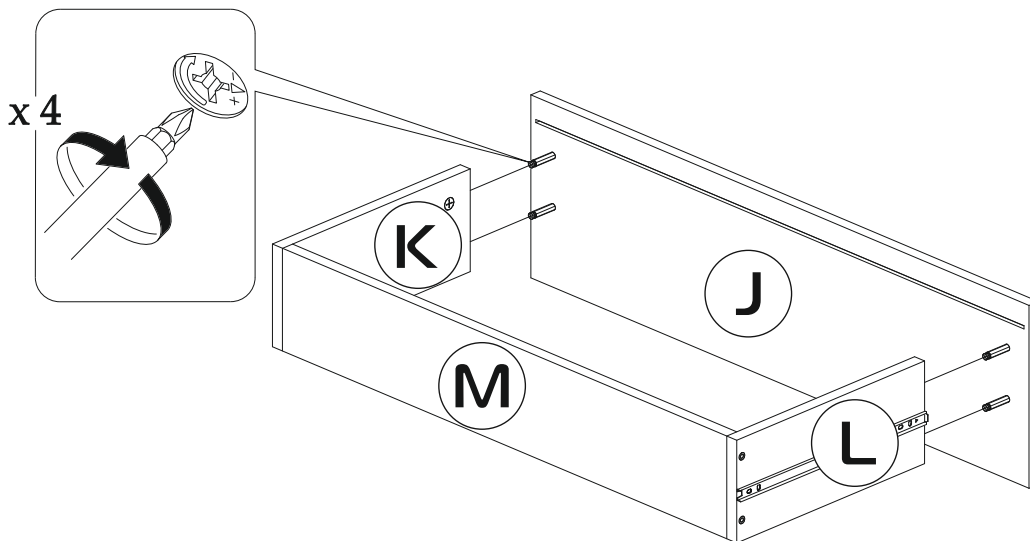
7



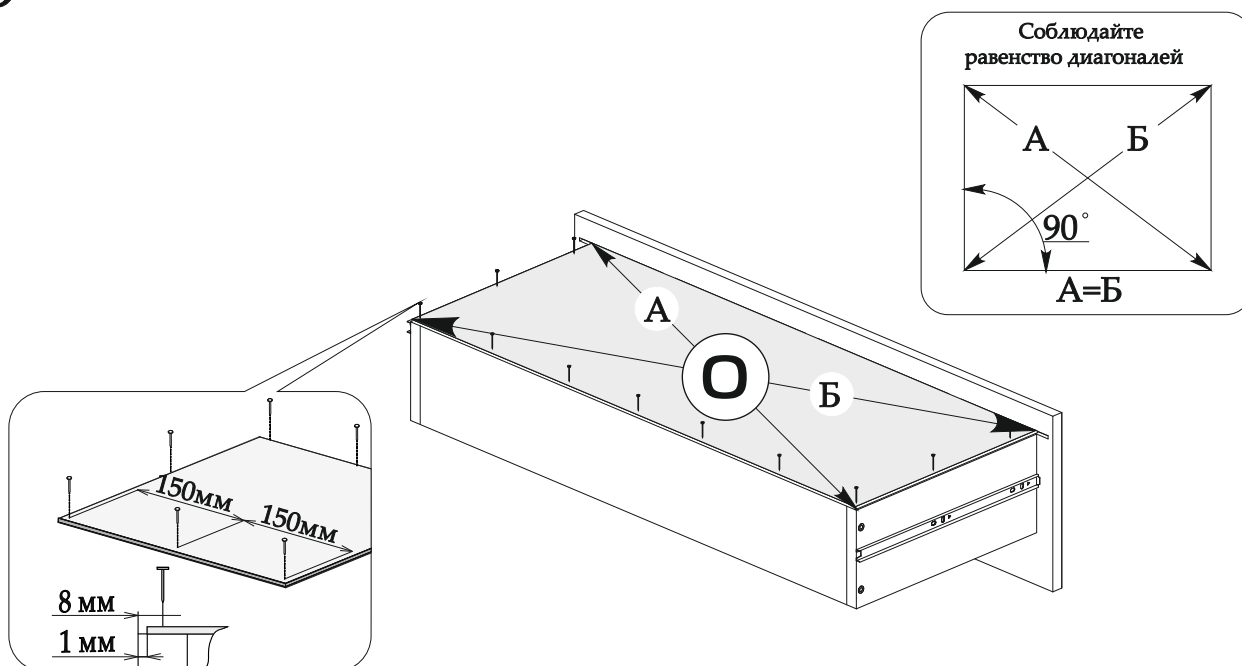
8



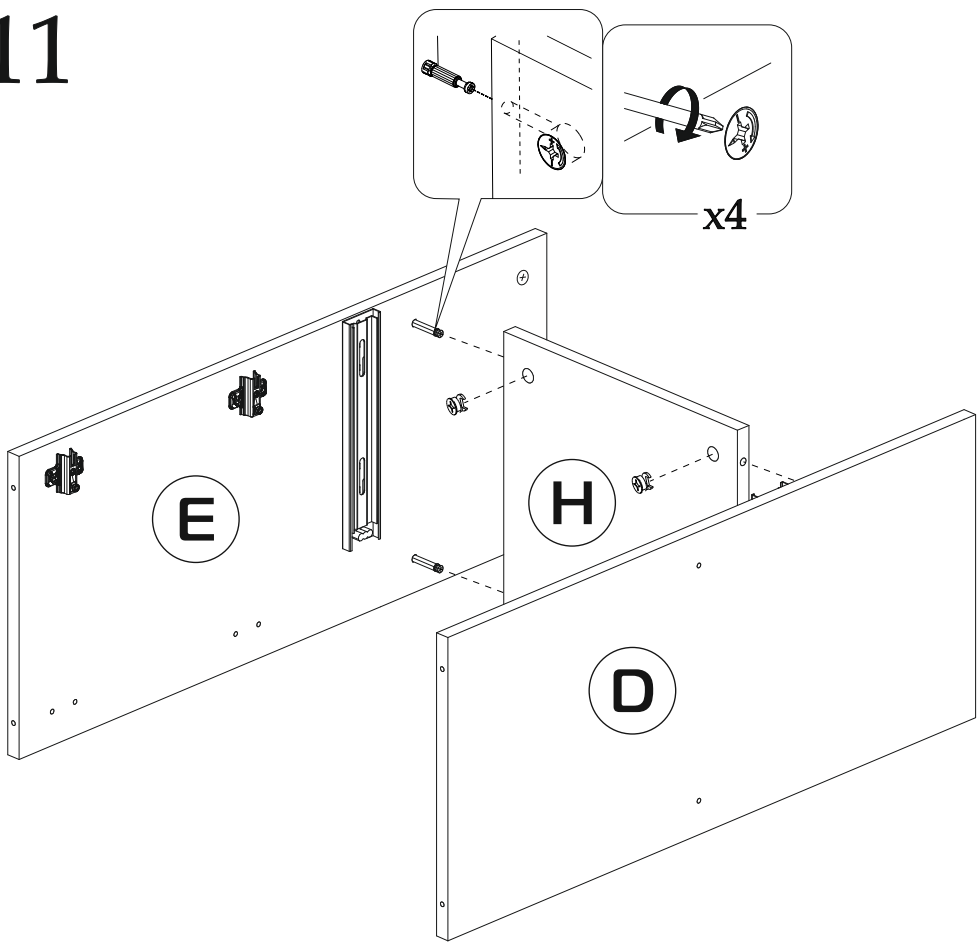
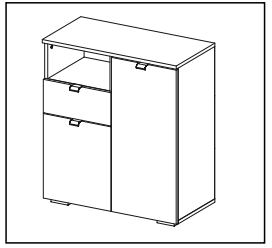
9



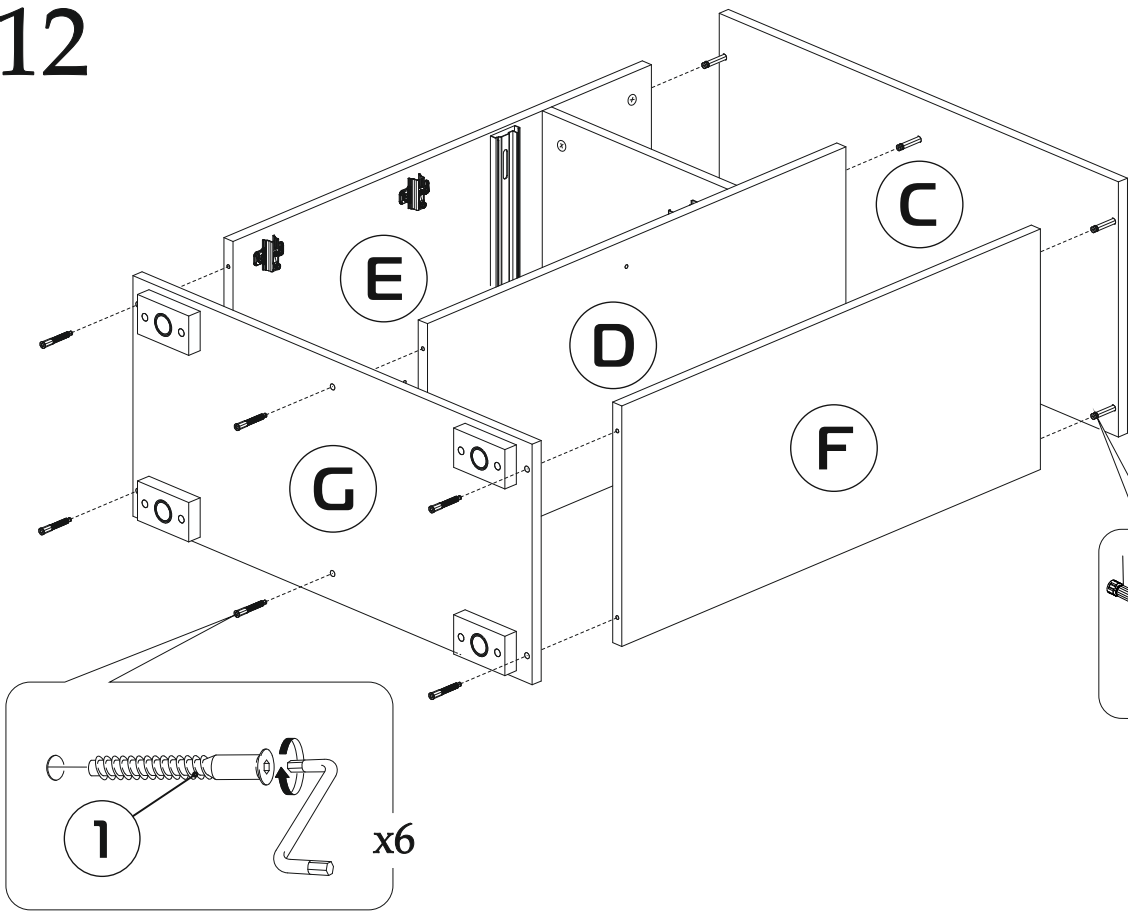
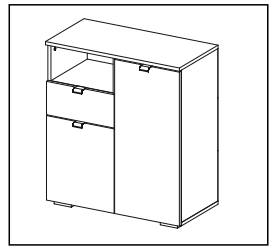
10



11

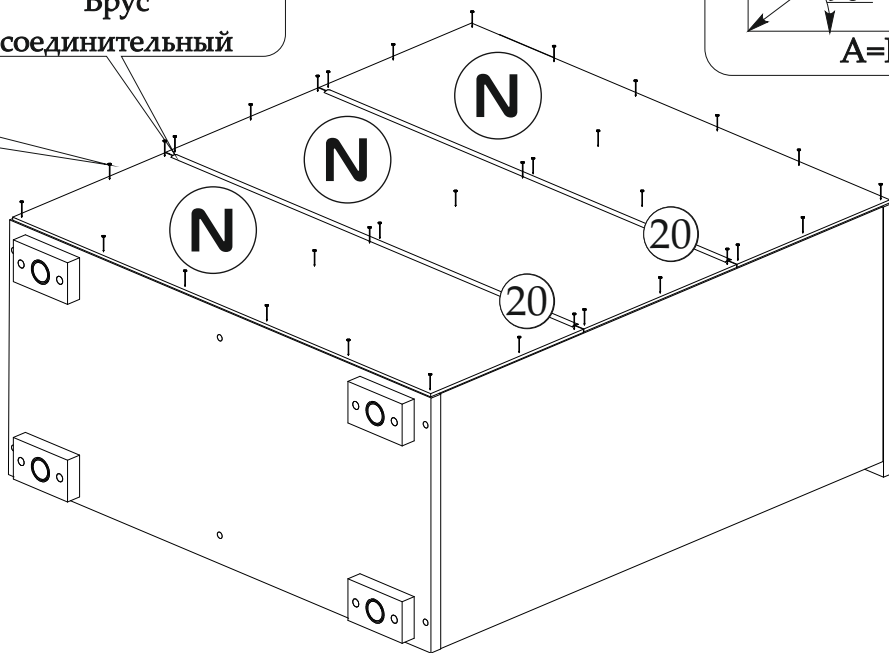
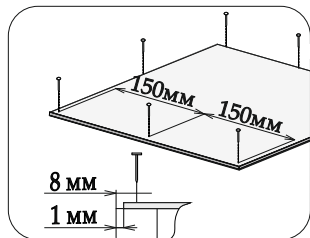
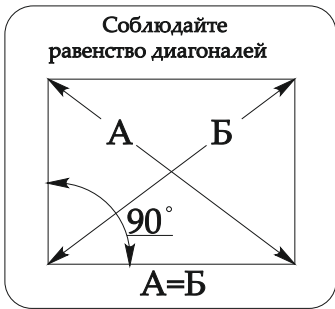
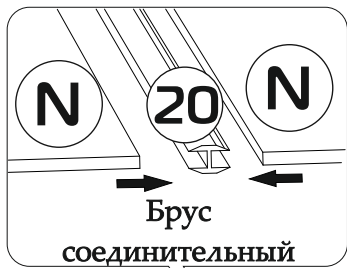


12

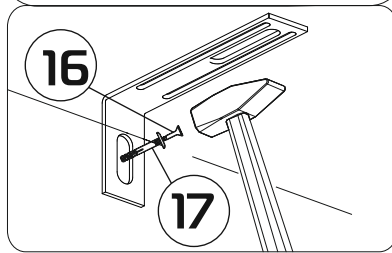
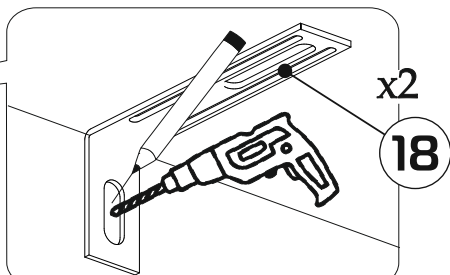
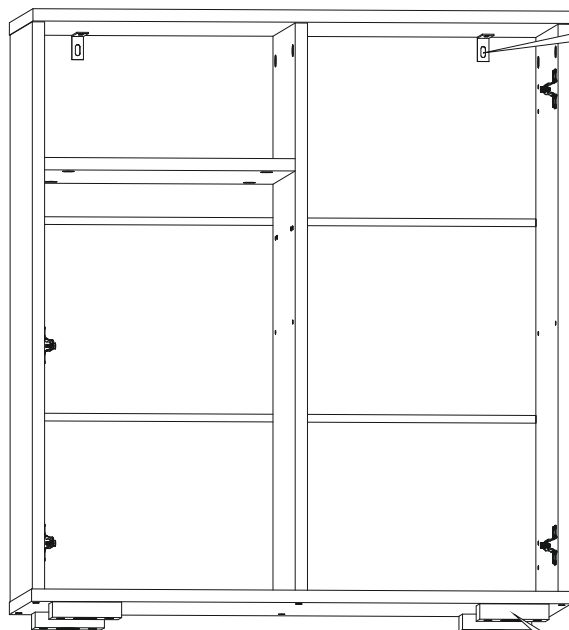


12

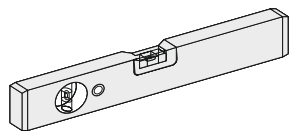
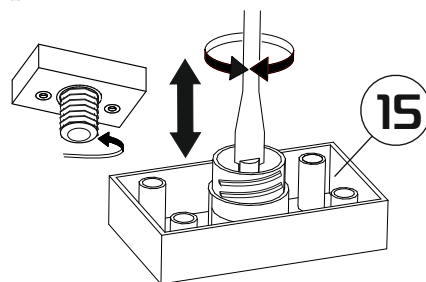
13



14

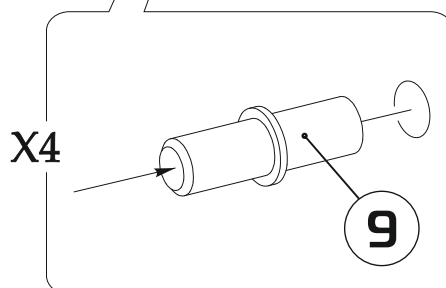
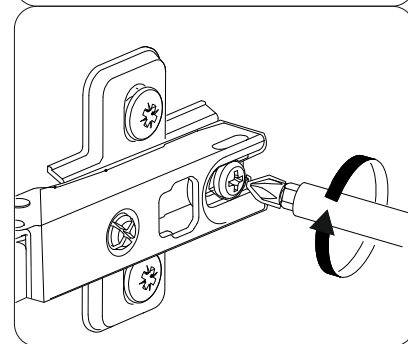
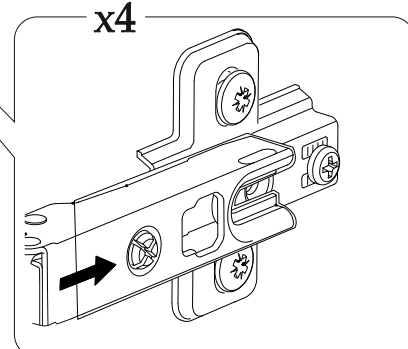
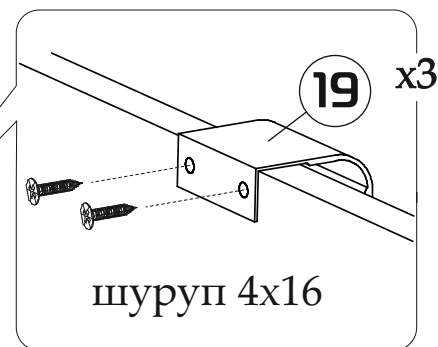
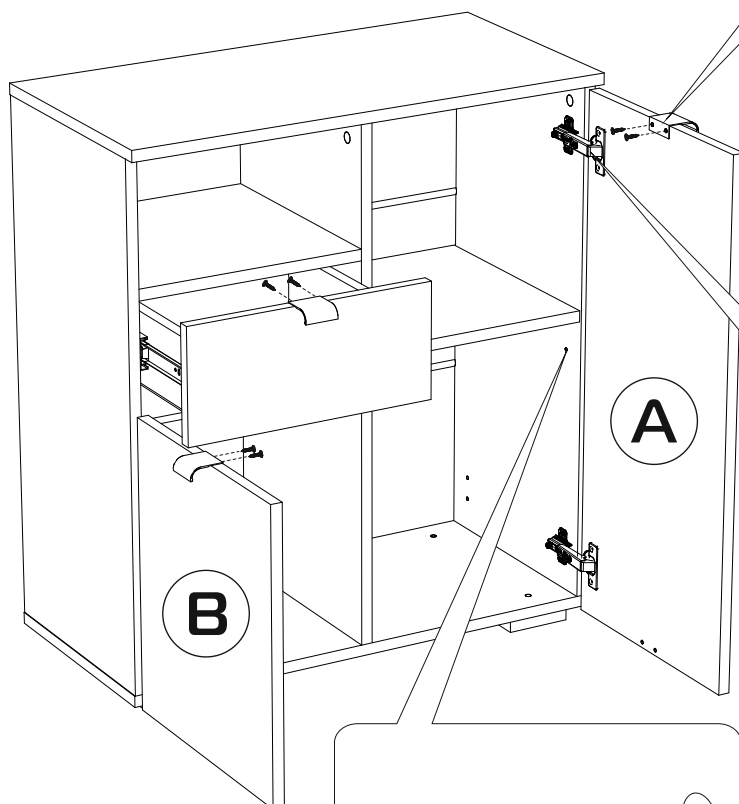


Регулировкой опор установить шкаф в горизонтальное положение

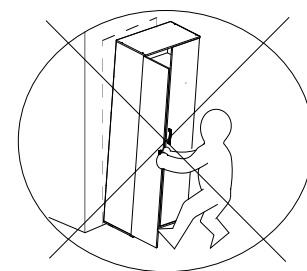


15

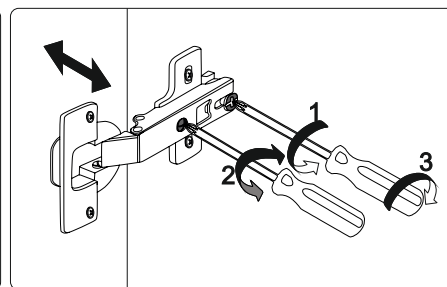
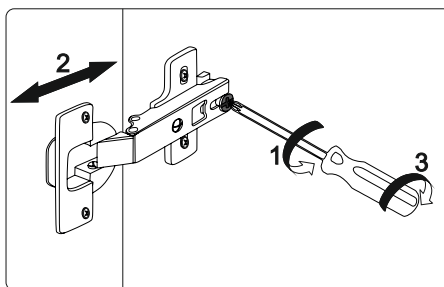
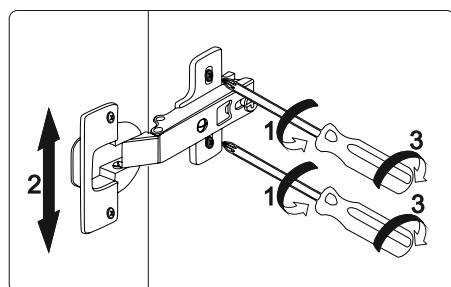
Установить по направляющим
ящики в корпус.



ВНИМАНИЕ!!!
Не тяните
за открытые створки!



Регулировка петель



Уважаемый покупатель!

Выражаем Вам искреннюю благодарность за выбор нашей мебели!

Внимание!

Если вторая наметка под направляющие на боковинах или боковинах ящиков не сходится с отверстиями на самой направляющей, то необходимо прочертить линию от одной наметки к другой и прикручивать направляющую, выровняв её по прочерченной линии.

