

ИНСТРУКЦИЯ ПО СБОРКЕ

Тумба «Марсель» ТБ-07

Габаритные размеры

Ширина: 702 мм

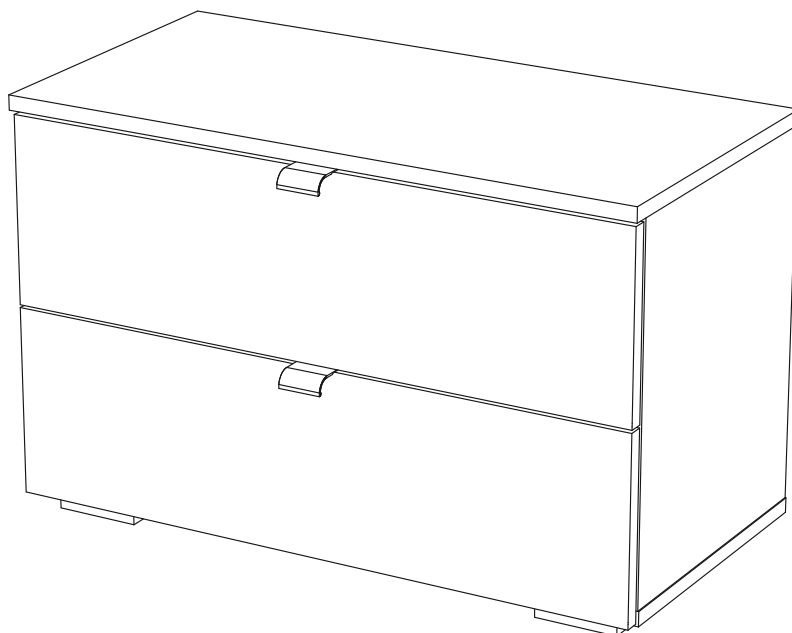
Высота: 450 мм

Глубина: 354 мм

Максимальная нагрузка

на крышку - 10 кг

на выдвижной ящик - 5 кг



Тумба «Марсель» ТБ-07

Срок службы изделия - 5 лет
Срок гарантии - 24 месяца

Соответствует требованиям
ТР ТС 025/2012

Производитель:
ООО «Мебелони», Пензенская область, г. Пенза, ул. Рябова, стр. 7Д

МЕБЕЛОНИ
семья
МБ

Дата изготовления _____

Переходите по QR-коду для просмотра видеоинструкции сборки изделия



ОБЩИЕ ТЕХНИЧЕСКИЕ УКАЗАНИЯ

Настоятельно рекомендуем перед началом сборки внимательно ознакомиться с данной инструкцией, проверить наличие всех деталей и фурнитуры согласно комплекточным ведомостям, убедиться в их качестве (отсутствие царапин, сколов, вмятин и т.д.) т.к. претензии по количеству комплектующих и качеству изделия после сборки не принимаются.

Сборку советуем производить вдвоём на ровной поверхности, в качестве подкладочного материала рекомендуем использовать гофрокартон от упаковок.

Производитель оставляет за собой право вносить изменения, не нарушающие внешнего вида и габаритных размеров изделия (замена крепёжной фурнитуры, ножек, ручек и т. д. на аналоги).

Правила эксплуатации

Для длительного сохранения эксплуатационных и эстетических качеств мебели необходимо соблюдать следующие правила по уходу за мебелью во время ее эксплуатации.

- эксплуатировать мебель в сухом, проветриваемом помещении с температурой воздуха от +10 С до +40 С и влажностью воздуха не более 70%;
- в процессе эксплуатации мебели возможно ослабление крепёжной фурнитуры - необходимо ее поправлять;
- при эксплуатации изделий имеющие декоративные решения в виде стекла или зеркал необходимо помнить, что эксплуатация стекла и зеркал с трещиной сопряжено с риском получения травм. Следует немедленно заменить стекло/зеркало при появлении трещин;
- не допускать скопления влаги на поверхностях изделия во избежание набухания щитов и отклейки кромок;
- беречь поверхности от механических повреждений, не допускать повреждения защитного слоя УФ-печати и воздействия высоких температур;
- протирать изделия влажной мягкой тканью (на УФ-печати применять микрофибру для зеркал), также возможно мыть с легким мыльным раствором с последующей протиркой насухо. Запрещено применение абразивных порошков и жестких металлических щеток.
- Запрещено использование агрессивных средств очистки, таких как растворители, бензин, обезжиривающие средства, содержащие кислоты, спирты и соли, моющие средства типа «Мистер Мускул», «Fairy» и т.д.

Гарантийные обязательства

Изготовитель гарантирует соответствие мебели требованиям ГОСТ 16371-2014, ТР ТС 025/2012 при соблюдении условий транспортировки, хранения, сборки (для мебели, поставляемой в разобранном виде), эксплуатации.

Срок службы изделия - 5 лет (при соблюдении условий эксплуатации мебели).

Гарантийный срок эксплуатации мебели - 24 месяца.

Дорогой покупатель!
Благодарим, что выбрали нас!

Мы уверены, что новая мебель будет приятна в использовании и принесет счастливые моменты.

Перед началом сборки внимательно осмотрите товар на наличие всех комплектующих и убедитесь в отсутствии повреждений.

Поделитесь своими впечатлениями о покупке, оставив отзыв, — это поможет нам стать еще лучше и радовать Вас новыми прекрасными предложениями.

Если у Вас есть вопросы, свяжитесь с нами:

8 800 550 43 36

sales@mebelony.ru

Наша команда всегда готова поддержать Вас и ответить на любые вопросы с добротой и заботой!

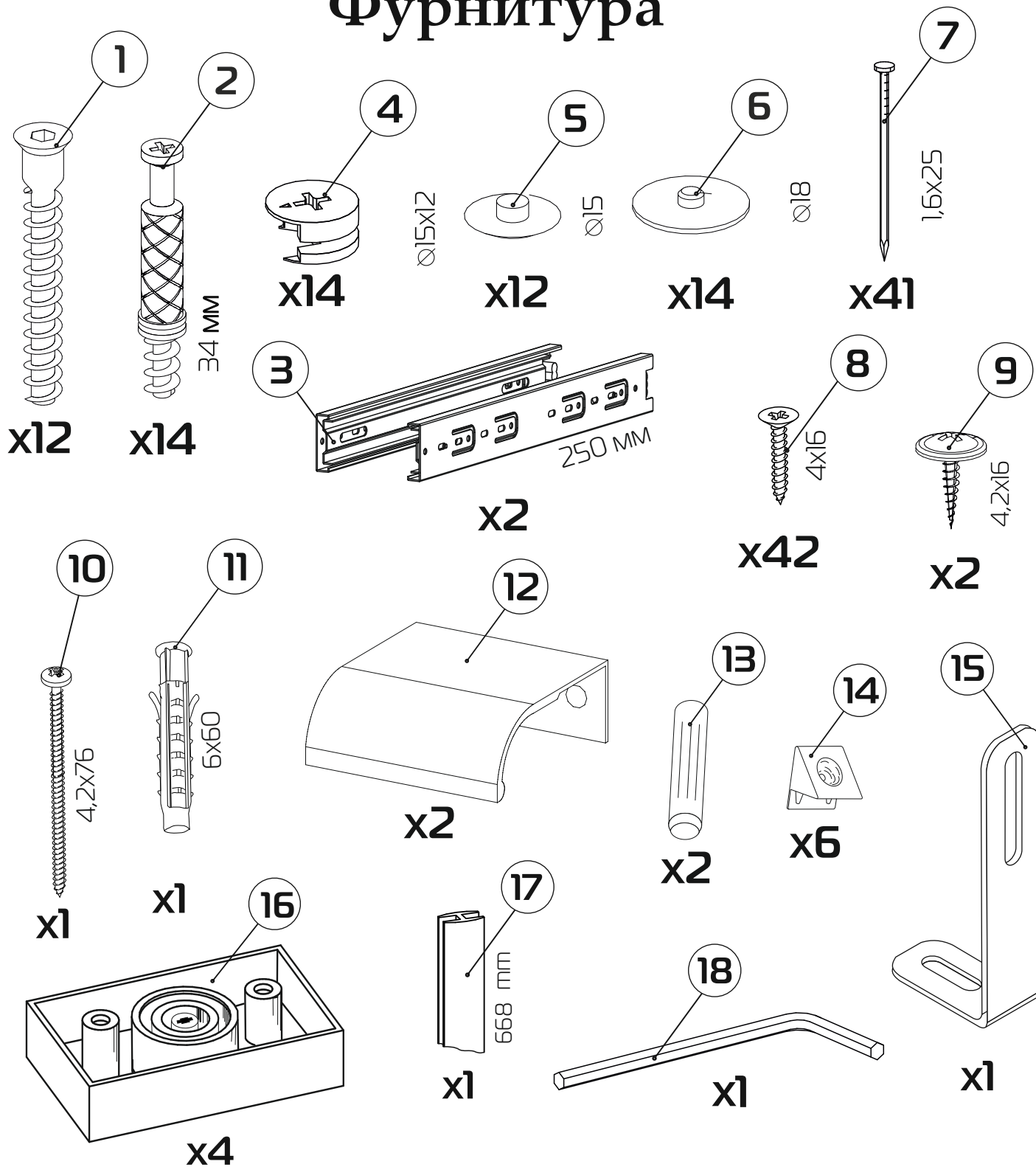
Заходите к нам на сайт!

Будьте в курсе акций, новинок, новостей.

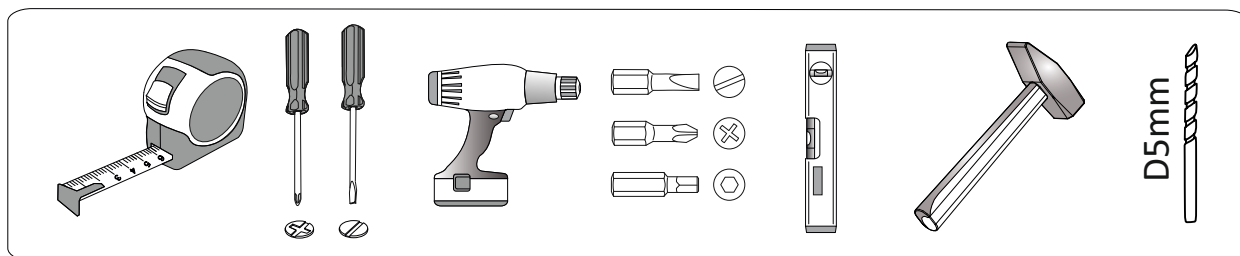


Желаем тепла и уюта в вашем доме!

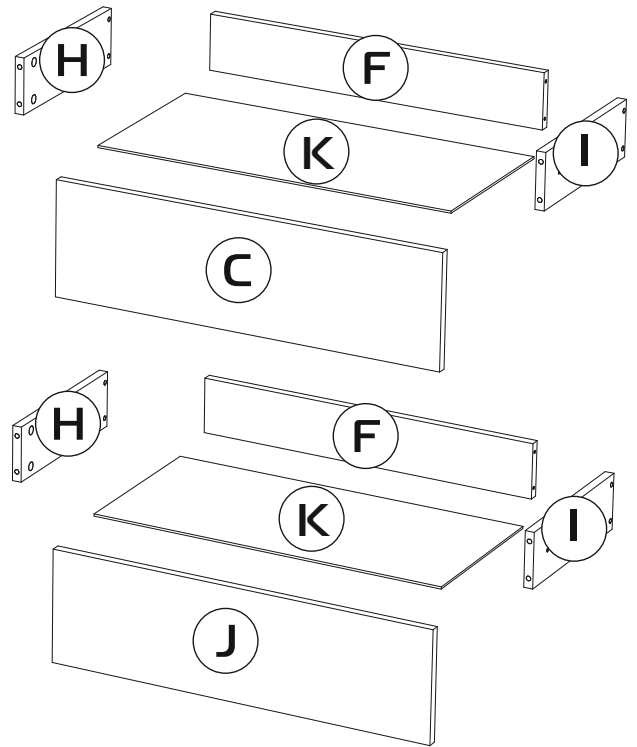
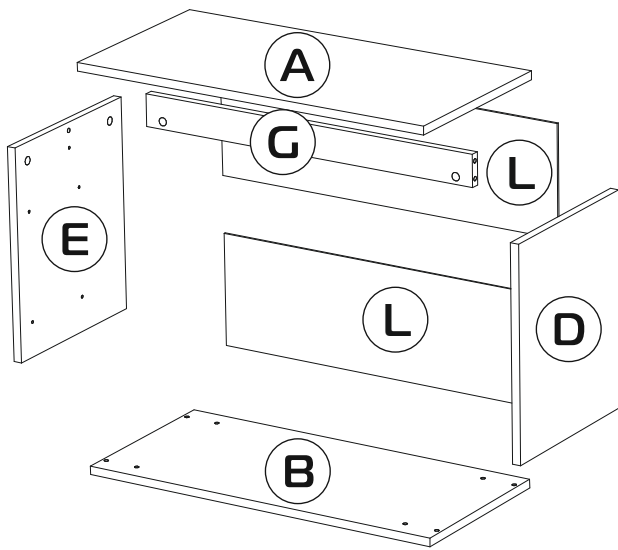
Фурнитура



Инструменты



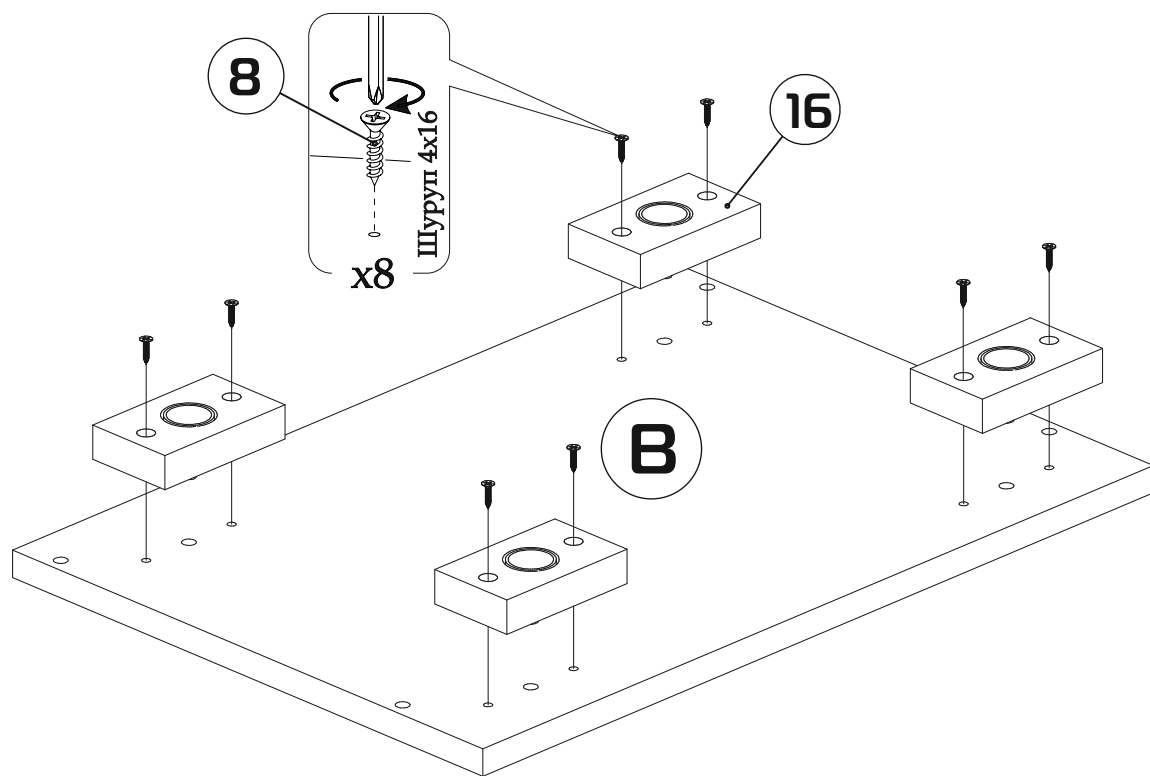
ПОРЯДОК СБОРКИ



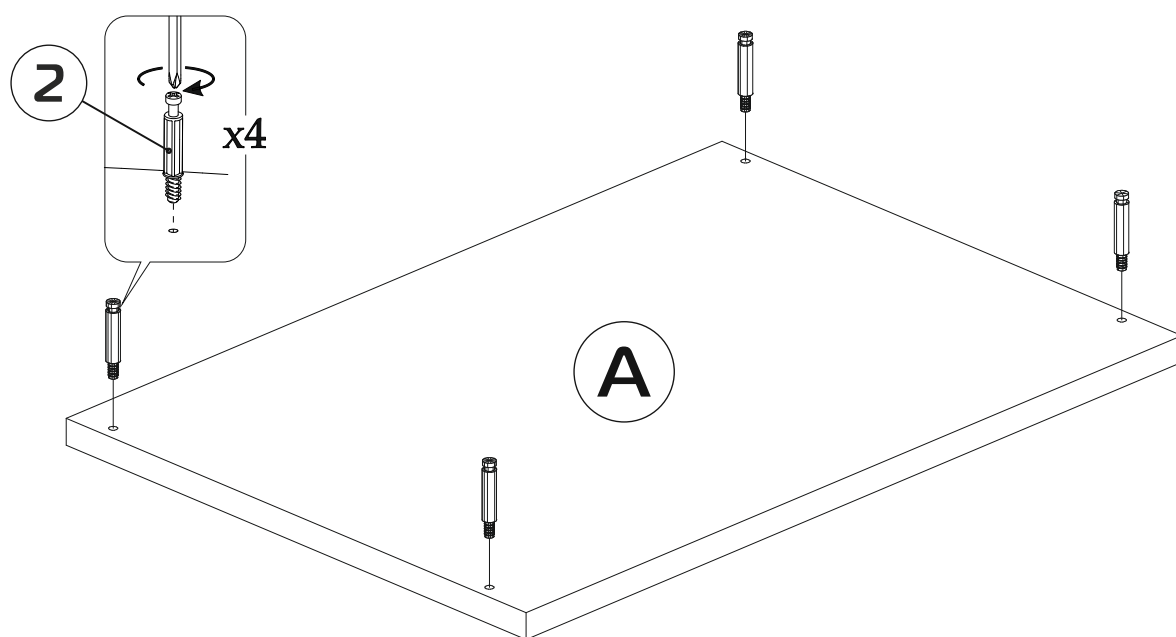
- | | |
|----------------------------|-----------------------------|
| 1. (A) 702 x 350 x 16 (x1) | 7. (G) 668 x 60 x 16 (x1) |
| 2. (B) 702 x 330 x 16 (x1) | 8. (H) 300 x 98 x 16 (x2) |
| 3. (C) 696 x 202 x 16 (x1) | 9. (I) 300 x 98 x 16 (x2) |
| 4. (D) 398 x 330 x 16 (x1) | 10. (J) 696 x 202 x 16 (x1) |
| 5. (E) 398 x 330 x 16 (x1) | 11. (K) 638 x 304 x 4 (x2) |
| 6. (F) 610 x 98 x 16 (x2) | 12. (L) 696 x 212 x 4 (x2) |

Качество мебели зависит от качества сборки.
Рекомендуем сборку мебели доверить специалистам!

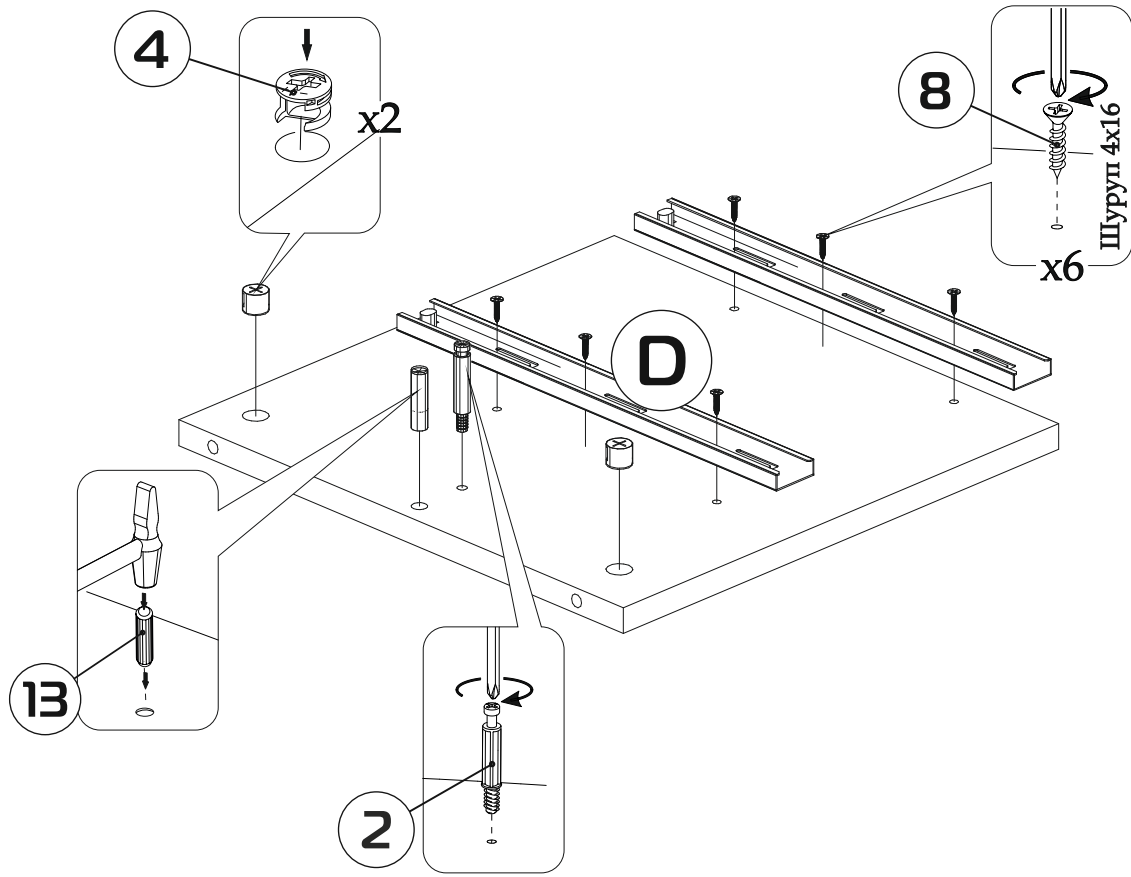
1



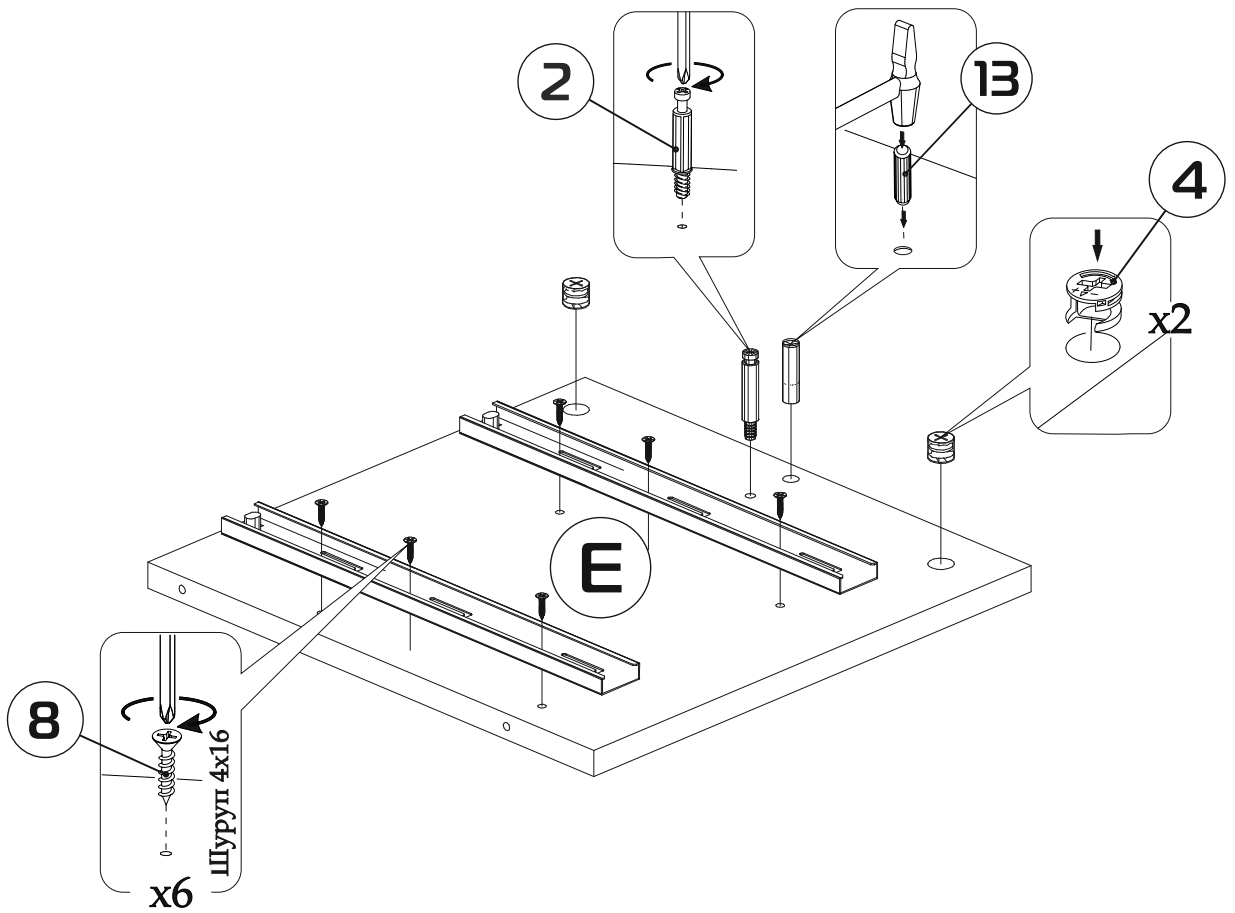
2



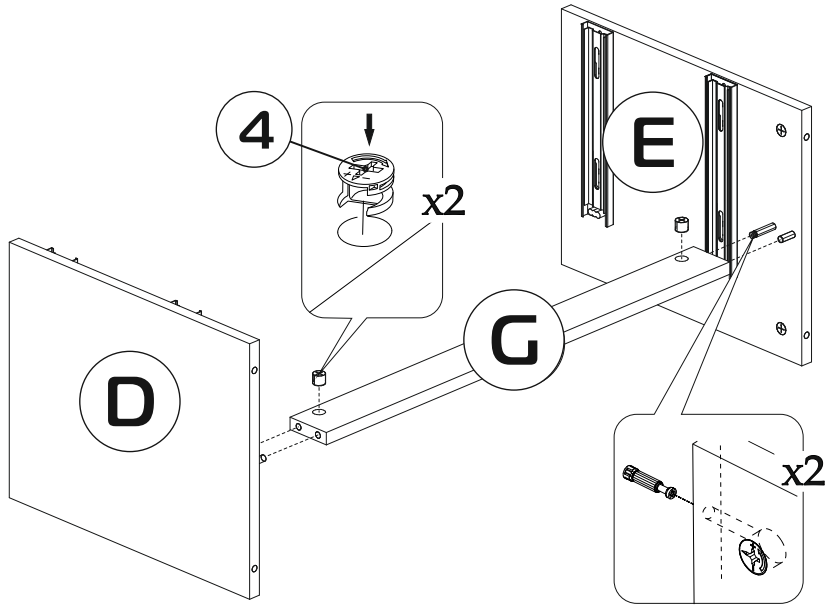
3



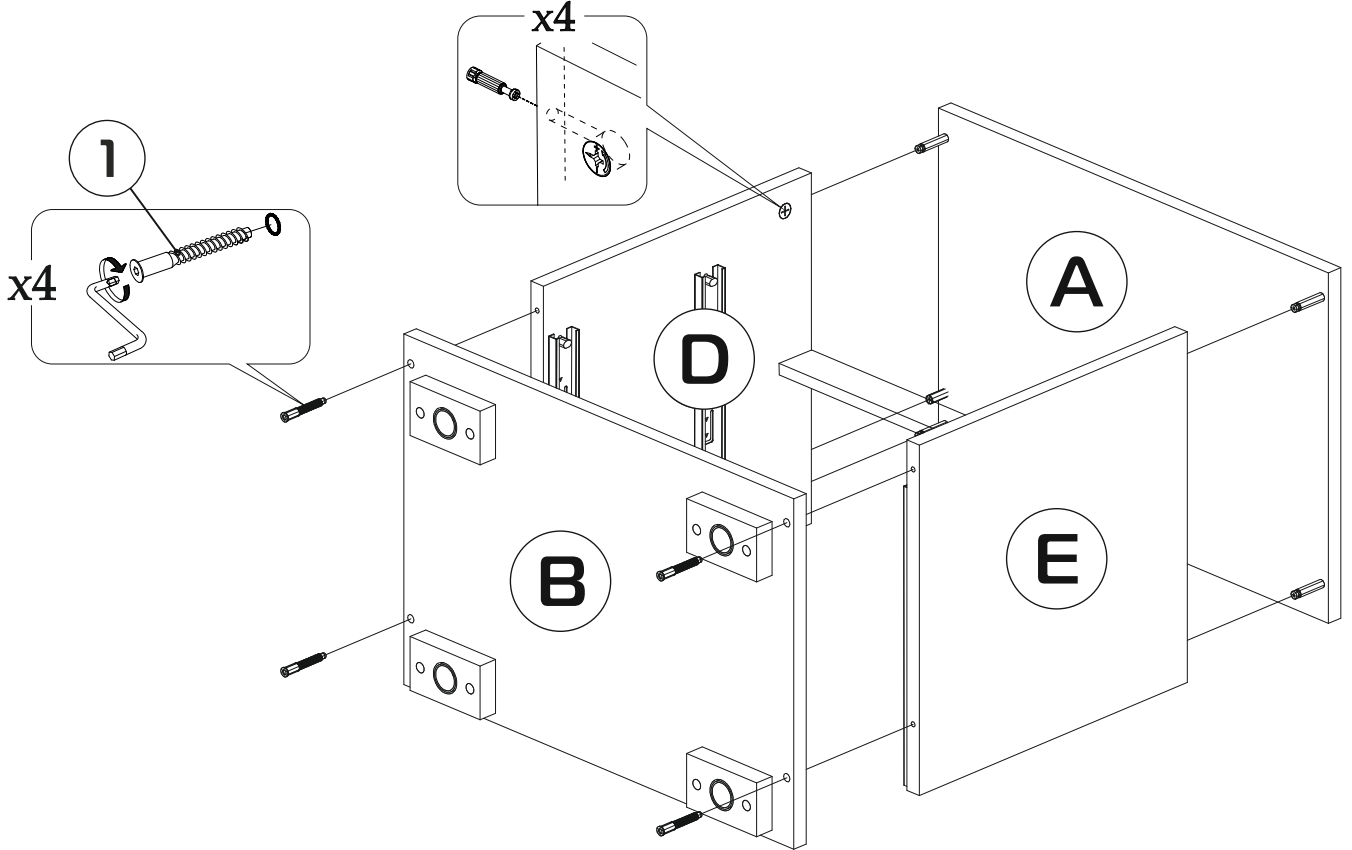
4



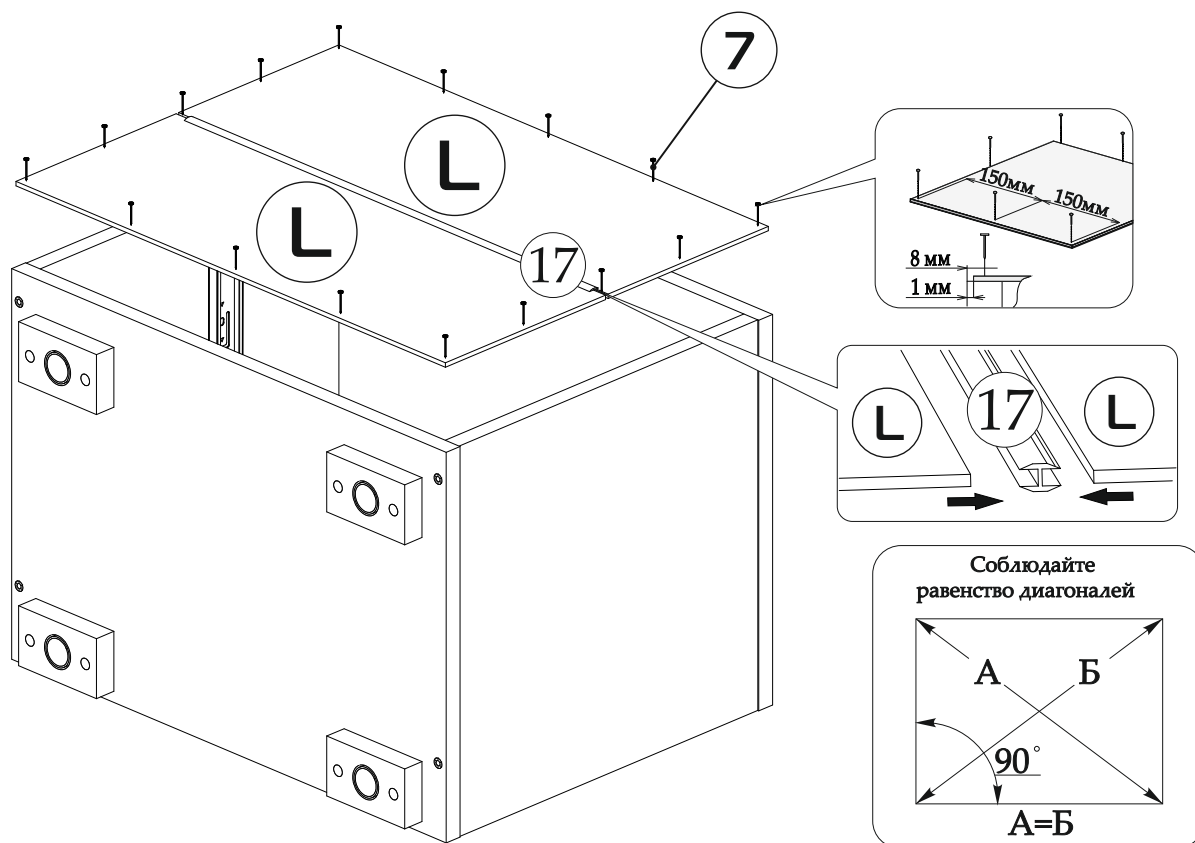
5



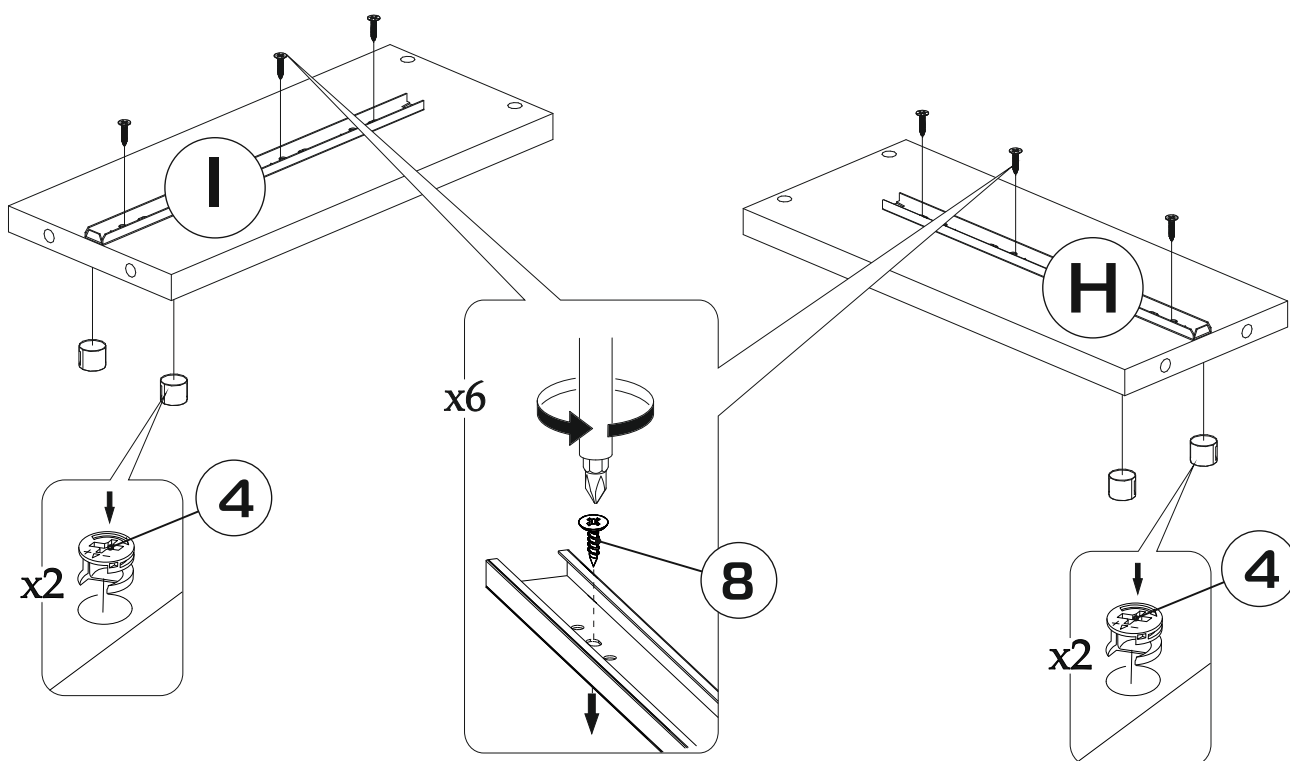
6



7

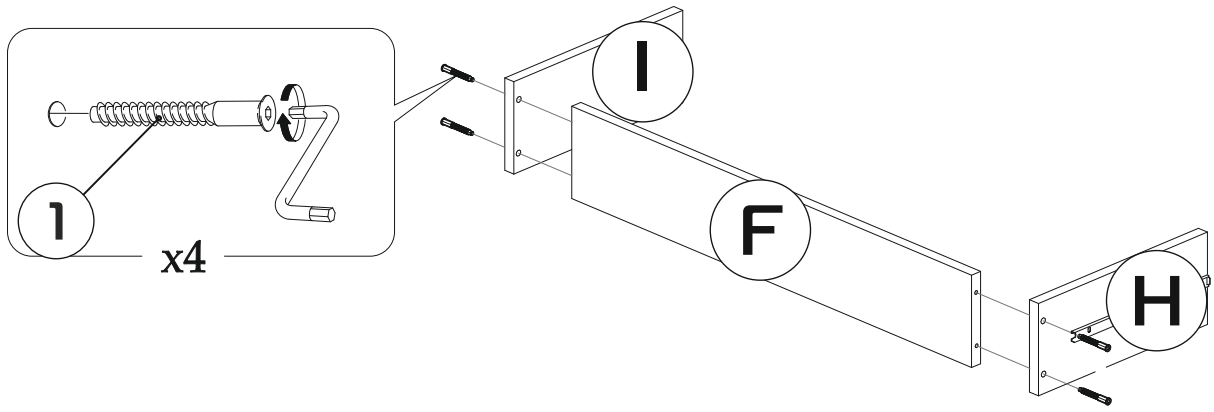


8

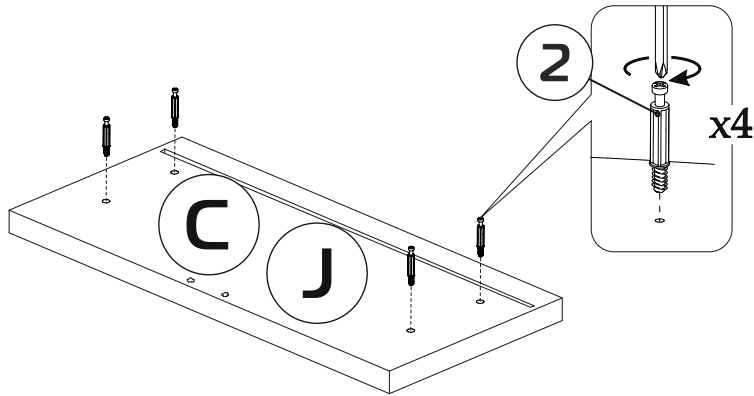


9

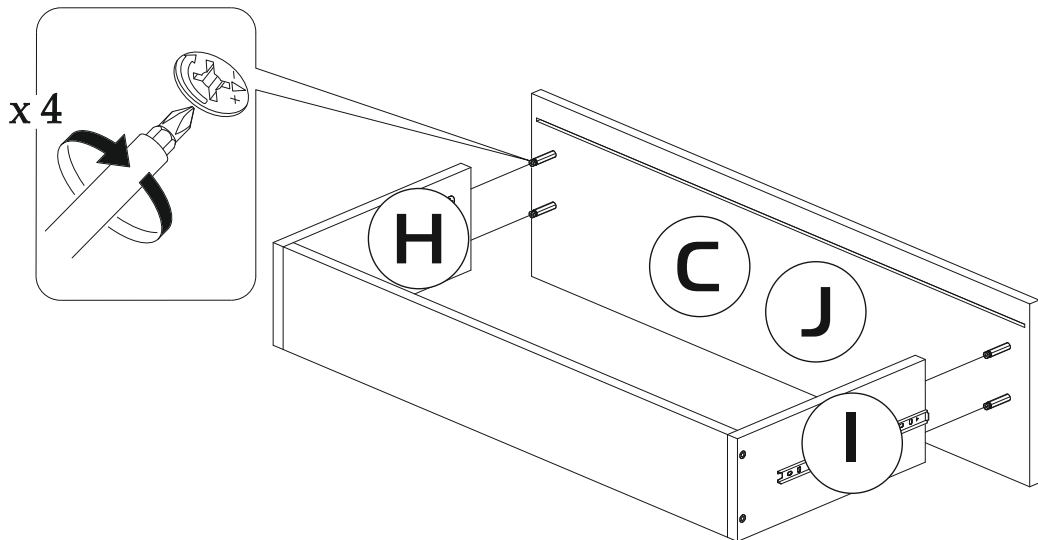
9^{x2}



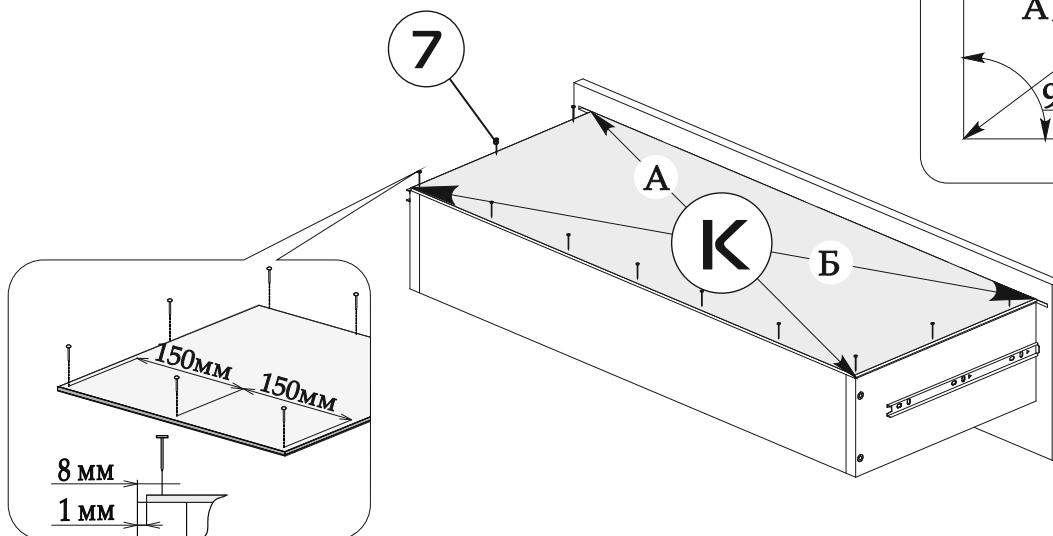
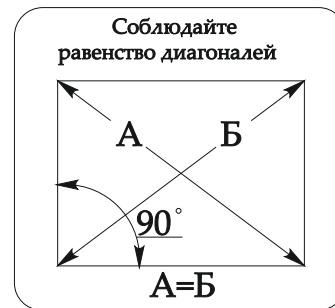
10^{x2}



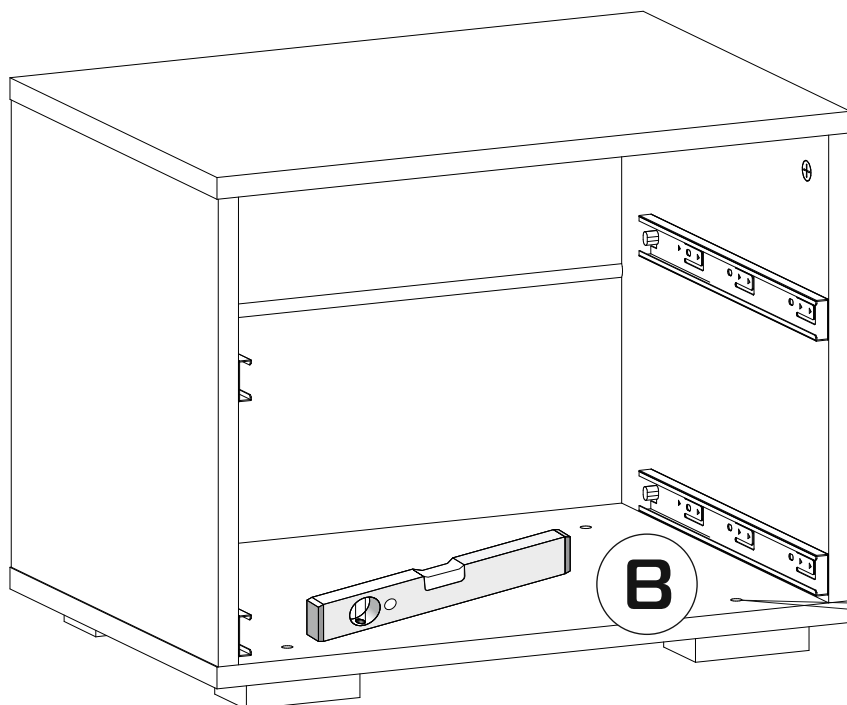
11^{x2}



12^{x2}

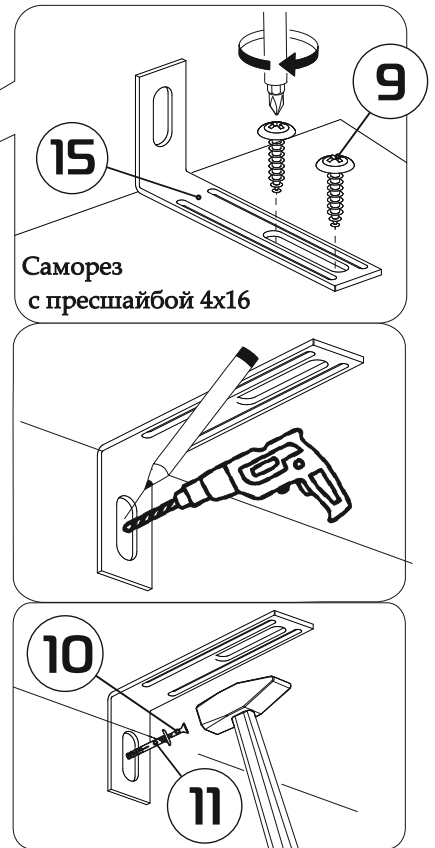
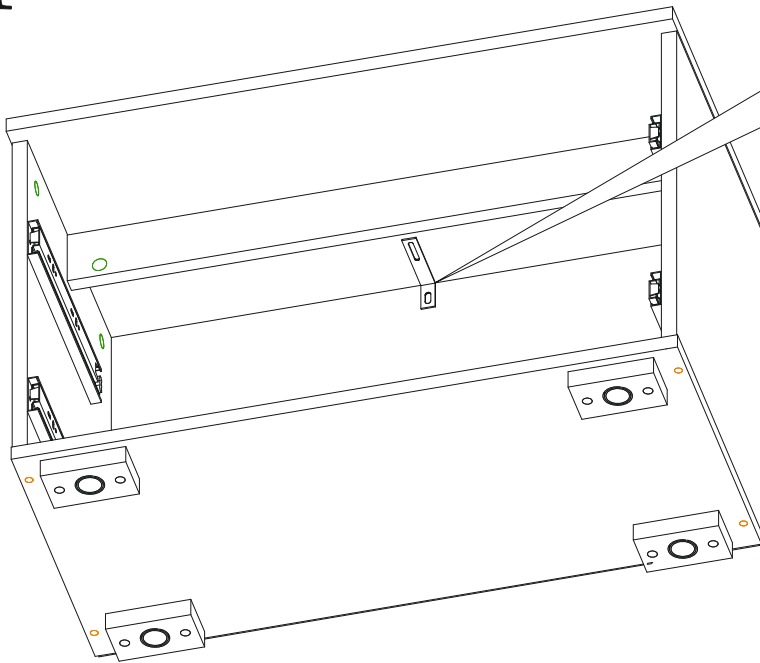


13



Регулировка опор производится плоской отверткой через сквозные отверстия в крышке тумбы поз. 2.

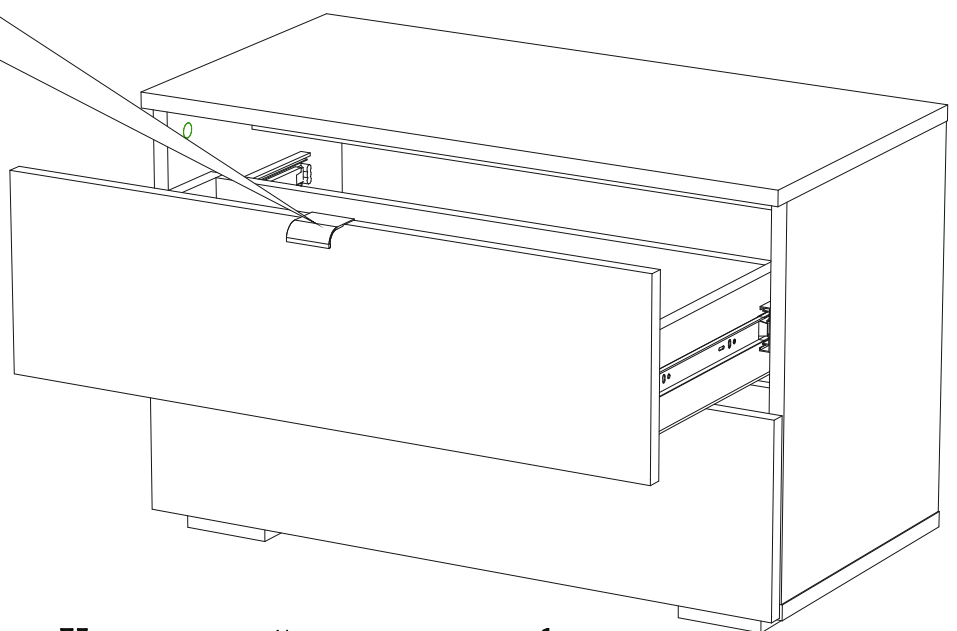
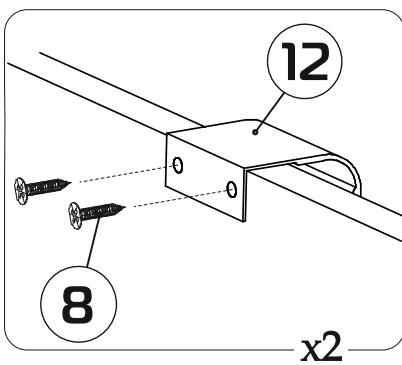
14



Саморез с прессшайбой 4x16

15

Установить ящики по направляющим в корпус тумбы



Уважаемый покупатель!

Выражаем Вам искреннюю благодарность за выбор нашей мебели!

Внимание!

Если вторая наметка под направляющие на боковинах или боковинах ящиков не сходится с отверстиями на самой направляющей, то необходимо прочертить линию от одной наметки к другой и прикручивать направляющую, выровняв её по прочерченной линии.

