

Код производителя указан на упаковке в соответствии с буквой:

МК БТС, Пензенская область, г. Пенза, ул. Рябова, стр. 9, помещ. 10, литера А
ООО «Мебелони», Пензенская область, г. Пенза, ул. Рябова, стр. 7Д

Инструкция по сборке и эксплуатации мебели

Набор мебели для спальни «Наоми»

Шкаф (пенал) ПН-14

02-71.005

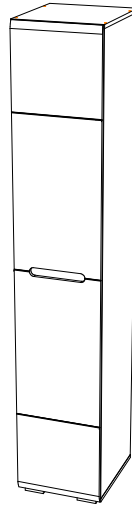
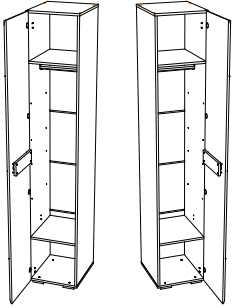
Габаритные размеры

Ширина: 402

Высота: 2176

Глубина: 460

Собирается на левую
и правую сторону



ОБЩИЕ ТЕХНИЧЕСКИЕ УКАЗАНИЯ

Настоятельно рекомендуем перед началом сборки внимательно ознакомиться с данной инструкцией, проверить наличие всех деталей и фурнитуры согласно комплекточным ведомостям, убедиться в их качестве (отсутствие царапин, сколов, вмятин и т.д.) т.к. претензии по количеству комплектующих и качеству изделия после сборки не принимаются

Сборку советуем производить вдвоём на ровной поверхности, в качестве подкладочного материала рекомендуем использовать гофрокартон от упаковок.

Производитель оставляет за собой право вносить изменения не нарушающих внешнего вида и габаритных размеров изделия (замена крепежной фурнитуры, ножек, ручек и т. д. на аналоги).

Правила эксплуатации

Для длительного сохранения эксплуатационных и эстетических качеств мебели необходимо соблюдать следующие правила по уходу за мебелью во время ее эксплуатации:

- эксплуатировать мебель в сухом, проветриваемом помещении с температурой воздуха от +10 С до +40 С и относительной влажностью воздуха не более 70%
- в процессе эксплуатации мебели возможно ослабление крепежной фурнитуры - необходимо ее поправлять
- при эксплуатации изделий имеющие декоративные решения в виде стекла или зеркал необходимо помнить, что эксплуатация стекла и зеркал с трещиной сопряжено с риском получения травм. Следует немедленно заменить стекло/зеркало при появлении трещин.
- не допускать скопления влаги на поверхностях изделия во избежание набухания щитов и отклейки кромок
- беречь поверхности от механических повреждений, не ставить на поверхность горячие предметы
- при чистке использовать влажную ткань с применением специальных средств по уходу за мебелью с последующей протиркой поверхностей насухо
- не допускайте попадания на поверхность веществ, таких как растворители, бензин, обезжиривающие средства и др.

Гарантийные обязательства

- Изготовитель гарантирует соответствие мебели требованиям ГОСТ 16371-2014, ТР ТС 025/2012, при соблюдении условий транспортировки, хранения, сборки (для мебели, поставляемой в разобранном виде), эксплуатации.
- Срок службы изделия - 5 лет (при соблюдении условий эксплуатации мебели).
- Гарантийный срок эксплуатации мебели - 24 месяца.

EAC

**Набор мебели для спальни «Наоми»
Шкаф (пенал) ПН-14
02-71.005**

Срок службы изделия - 5 лет
Срок гарантии - 24 месяца

Соответствует требованиям
ТР ТС 025/2012

Производитель в соответствии с буквой

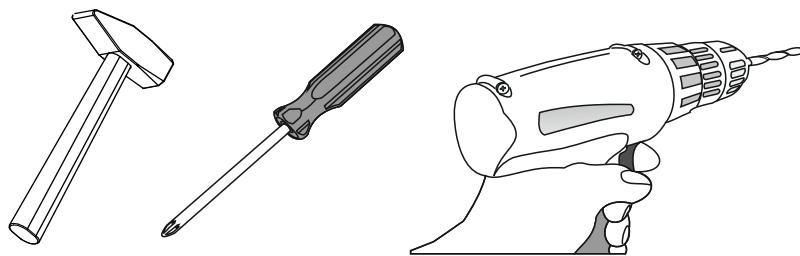
МК БТС, Пензенская область, г. Пенза, ул. Рябова, стр. 9, помещ. 10, литера А
ООО «Мебелони», Пензенская область, г. Пенза, ул. Рябова, стр. 7Д

Дата изготовления _____

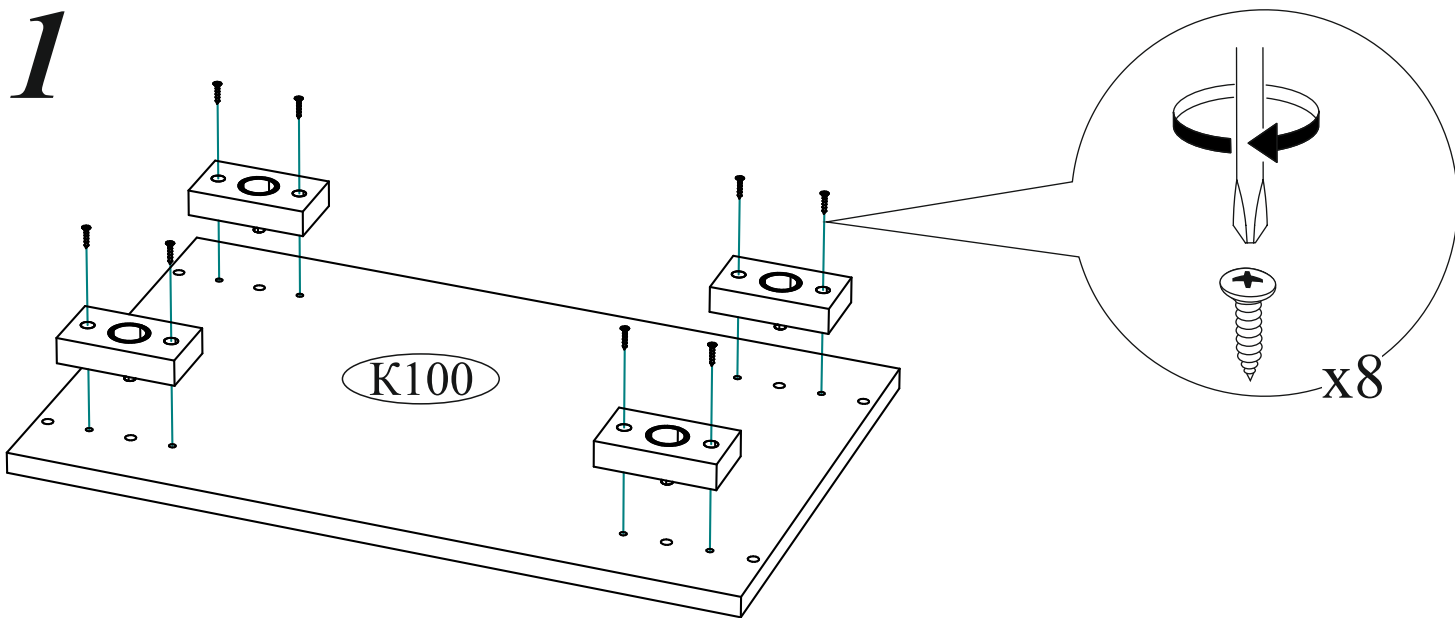
Поз.	Наименование	Длина	Ширина	Кол-во
Ств063	Створка	2152	396	1
Б141	Боковина	2124	440	2
В004	Вязка	440	368	2
К099	Крышка	402	440	1
К100	Крышка	402	440	1
Пл069	Планка	300	98	1
Л007	ЛДВП	429	396	5
Бр003	Брус соединительный	368		4
ТО006	Труба овальная	362		1

**Качество мебели зависит от качества сборки.
Рекомендуем доверить сборку специалистам.
Необходимый инструмент для сборки.**

Рекомендуем сборку производить вдвоем.



Эксцентриковая стяжка 8 компл. 	Гвоздь 2x20 34 шт. 	Евровинт 6x50 9 шт. 	Еврокляч 1 шт.
Заглушка для эксцентрика ясень шимо 8 шт. 	Заглушка технологическая Ф8 ясень шимо 8 шт. 	Шуруп 4x16 29 шт. 	Шуруп 4x35 4 шт.
Навес угловой с заглушкой белый 1 шт. 	Петля 4-х шарнирная накладная 4 шт. 	Стяжка межсекционная D5 1 шт. 	Опора прямоугольная 20 мм. 4 шт.
Футорка для шурупа 8 шт. 	Заглушка технологическая Ф5 ясень шимо 24 шт. 	Фланец овальный 16 мм. 2 шт. 	Ограничитель 16 мм 2 шт.



Уважаемый покупатель!

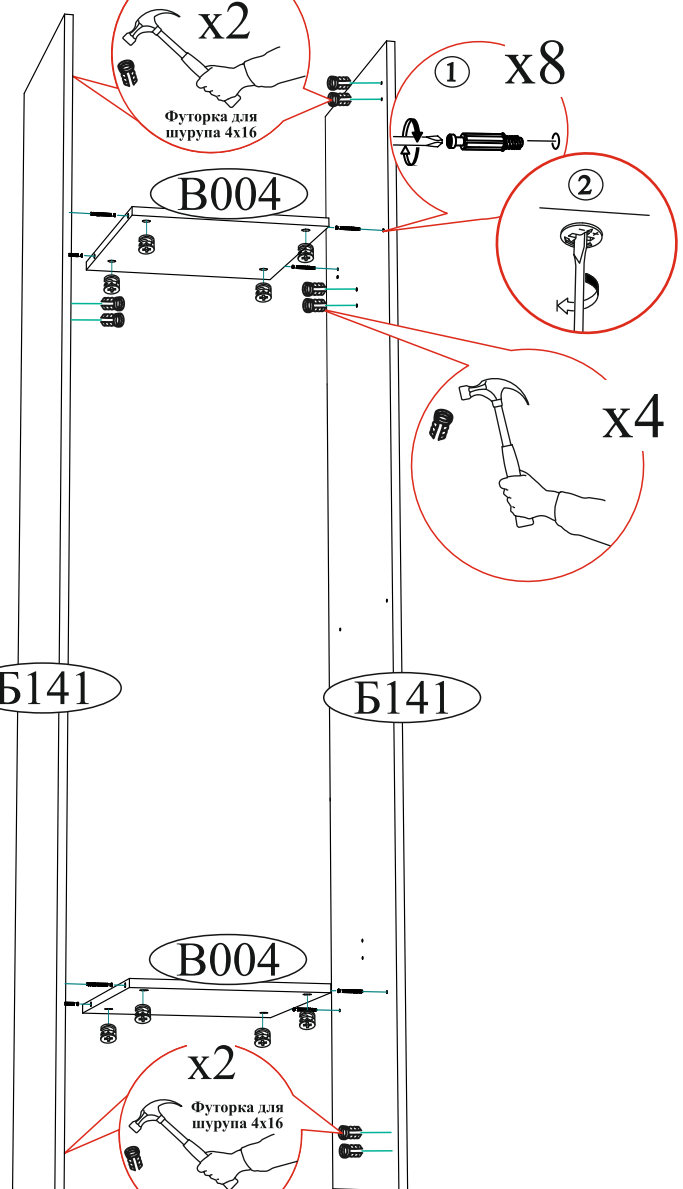
Убедительная просьба сохранять упаковку до полной сборки изделия!

В случае обнаружения брака/дефекта обязательно сфотографировать выявленный дефект и этикетку на упаковке. На фотографии должно быть четко видно: наименование изделия, дату изготовления и номер бригады. Претензии по качеству без фотографии этикетки не принимаются.

ЕАС Гостиная «ВЕНЕЦИЯ» Цвет: ВЕНГЕ-ЛОРЕДО БТС 01-21.000	Гарантия 24 мес. Срок службы - 7 лет.	Дата 01.01.2016
	№ УПАКОВКИ 1/8	Бригада Бригада 1
Название: БОКОВИНЫ		

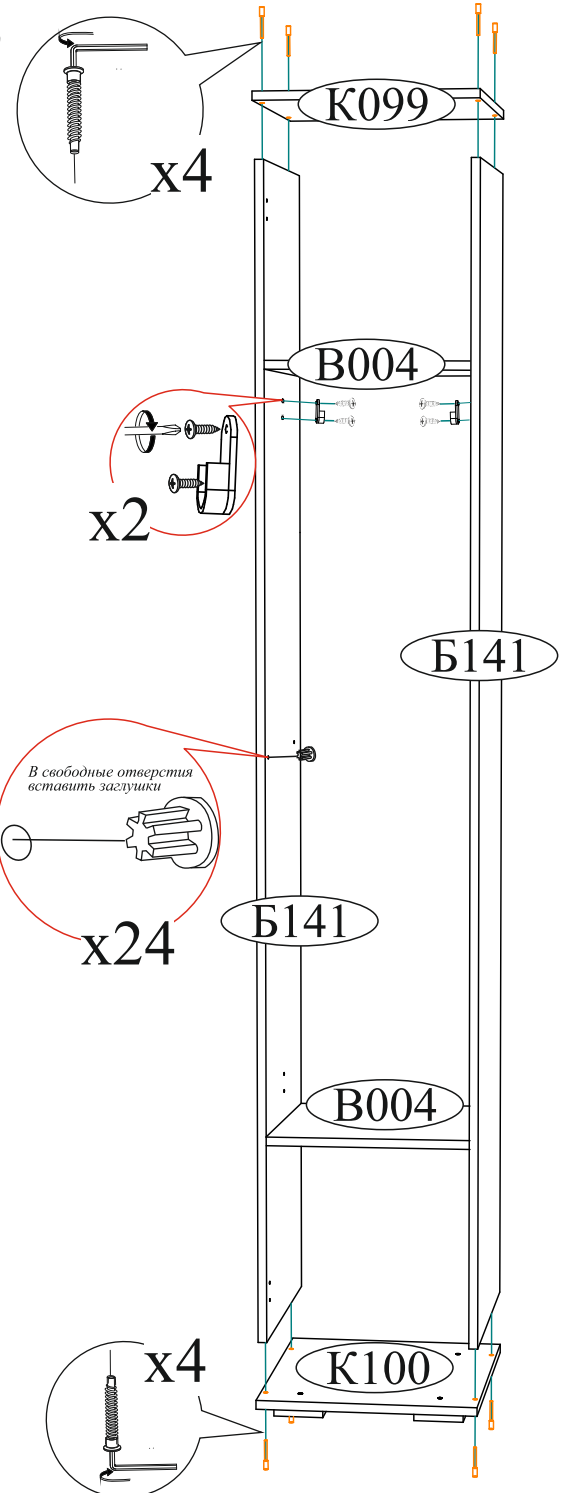
2

В зависимости на какую сторону устанавливаете створку

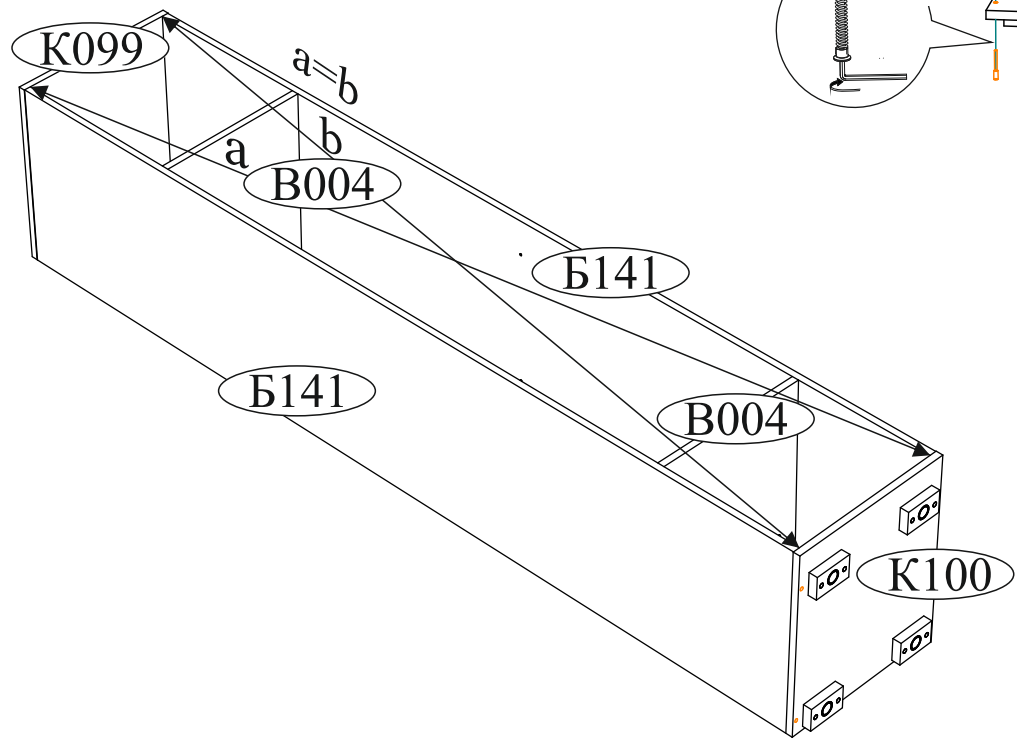


В зависимости на какую сторону устанавливаете створку

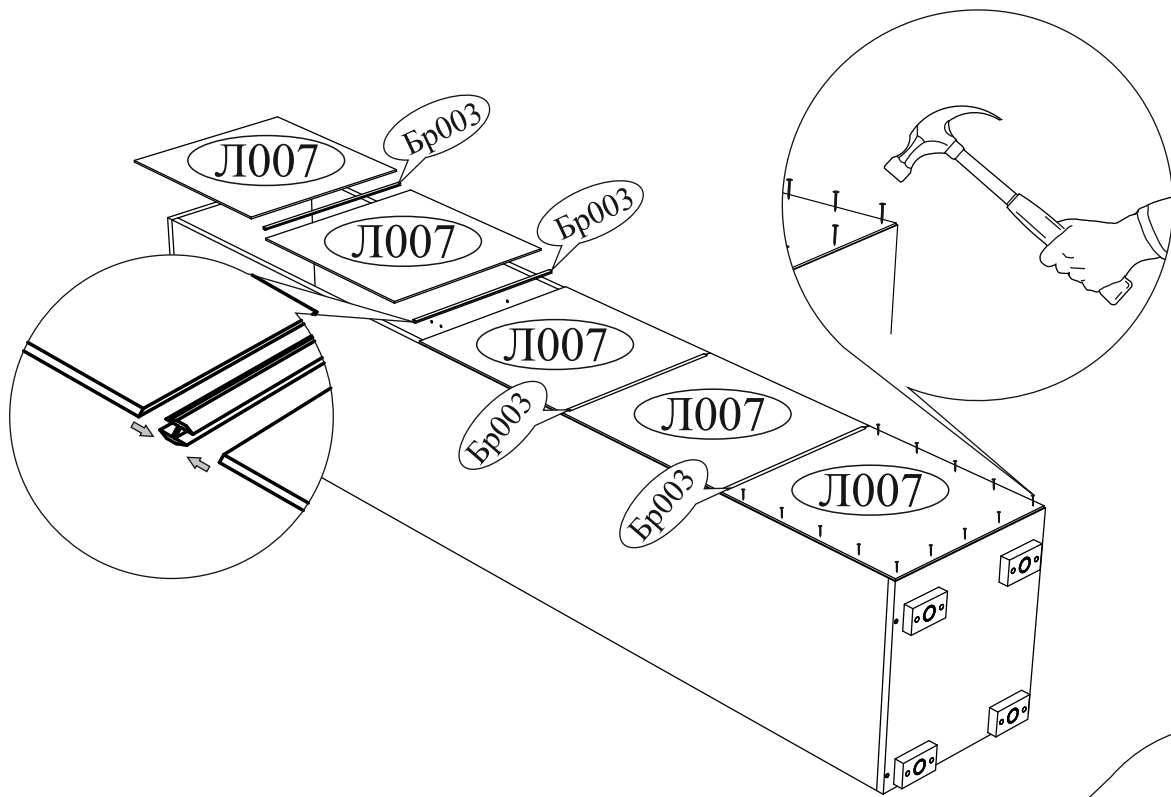
3



4

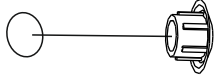


5



6

В свободные
отверстия вставить
тех. заглушки



x8

ВНИМАНИЕ!!!

Не вставляйте
на открытые ящики!

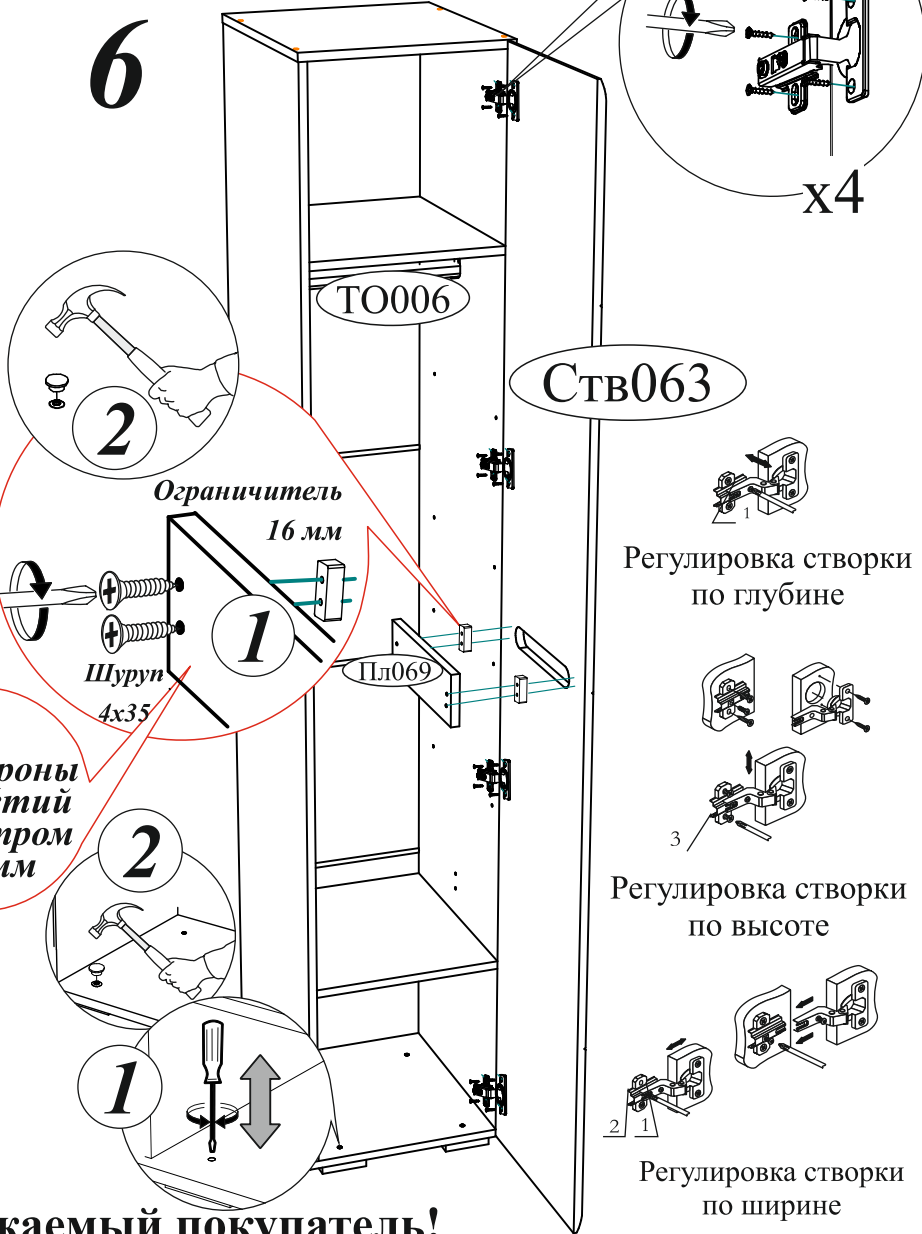


Не тяните
за открытые створки!



Рекомендуем закрепить мебель
к стене или к другой мебели.

!!!
Со стороны
отверстий
диаметром
8x6 мм



Уважаемый покупатель!

Выражаем Вам искреннюю благодарность за выбор нашей мебели!