

Производитель

ООО «Мебелони», Пензенская область, г. Пенза, ул. Рябова, стр. 7Д

Инструкция по сборке и эксплуатации мебели

Набор мебели для спальни «Наоми»

Шкаф многоцелевого назначения ПН-15

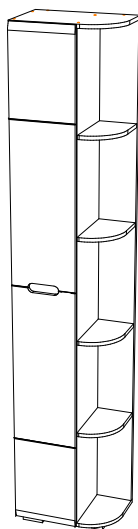
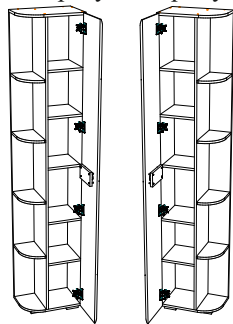
Габаритные размеры

Ширина: 441

Высота: 2176

Глубина: 300

Собирается на левую
и правую сторону



ОБЩИЕ ТЕХНИЧЕСКИЕ УКАЗАНИЯ

Настоятельно рекомендуем перед началом сборки внимательно ознакомиться с данной инструкцией, проверить наличие всех деталей и фурнитуры согласно комплектующим ведомостям, убедиться в их качестве (отсутствие царапин, сколов, вмятин и т.д.) т.к. претензии по количеству комплектующих и качеству изделия после сборки не принимаются

Сборку советуем производить вдвоём на ровной поверхности, в качестве подкладочного материала рекомендуем использовать гофрокартон от упаковок.

Производитель оставляет за собой право вносить изменения не нарушающих внешнего вида и габаритных размеров изделия (замена крепежной фурнитуры, ножек, ручек и т. д. на аналоги).

Правила эксплуатации

Для длительного сохранения эксплуатационных и эстетических качеств мебели необходимо соблюдать следующие правила по уходу за мебелью во время ее эксплуатации:

- эксплуатировать мебель в сухом, проветриваемом помещении с температурой воздуха от +10 С до +40 С и относительной влажностью воздуха не более 70%
- в процессе эксплуатации мебели возможно ослабление крепежной фурнитуры - необходимо ее поправлять
- при эксплуатации изделий имеющие декоративные решения в виде стекла или зеркал необходимо помнить, что эксплуатация стекла и зеркал с трещиной сопряжено с риском получения травм. Следует немедленно заменить стекло/зеркало при появлении трещин.
- не допускать скопления влаги на поверхностях изделия во избежание набухания щитов и отклейки кромок
- беречь поверхности от механических повреждений, не ставить на поверхность горячие предметы
- при чистке использовать влажную ткань с применением специальных средств по уходу за мебелью с последующей протиркой поверхностей насухо
- не допускайте попадания на поверхность веществ, таких как растворители, бензин, обезжиривающие средства и др.

Гарантийные обязательства

- Изготовитель гарантирует соответствие мебели требованиям ГОСТ 16371-2014, ТР ТС 025/2012, при соблюдении условий транспортировки, хранения, сборки (для мебели, поставляемой в разобранном виде), эксплуатации.
- Срок службы изделия - 5 лет (при соблюдении условий эксплуатации мебели).
- Гарантийный срок эксплуатации мебели - 24 месяца.

EAC

Набор мебели для спальни «Наоми»
Шкаф многоцелевого назначения ПН-15

Срок службы изделия - 5 лет
Срок гарантии - 24 месяца

Соответствует требованиям
ТР ТС 025/2012

Производитель

ООО «Мебелони», Пензенская область, г. Пенза, ул. Рябова, стр. 7Д

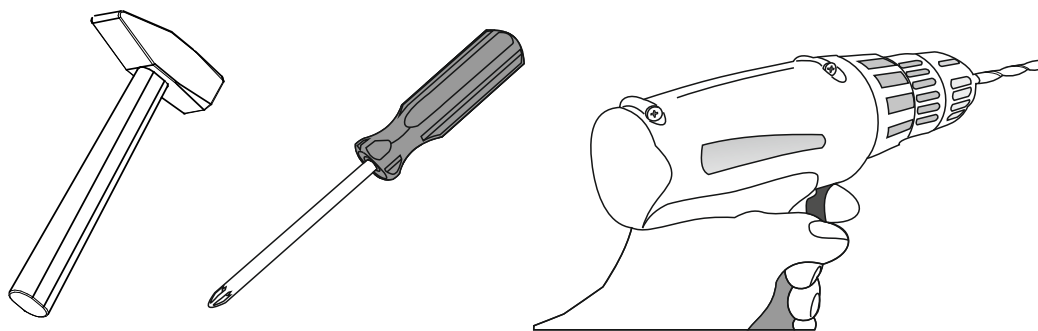
Дата изготовления _____

Комплектовочная ведомость				
Поз.	Наименование	Длина	Ширина	Кол-во
Ств065	Створка	2152	276	1
Б009	Боковина	2124	440	1
Б010	Боковина	2124	268	1
Б011	Боковина	2124	268	1
В104	Вязка	266	158	4
В008	Вязка	268	248	2
К102	Крышка	441	284	2
П005	Полка	268	248	2
П029	Полка	248	235	1
Пл070	Планка	180	98	1

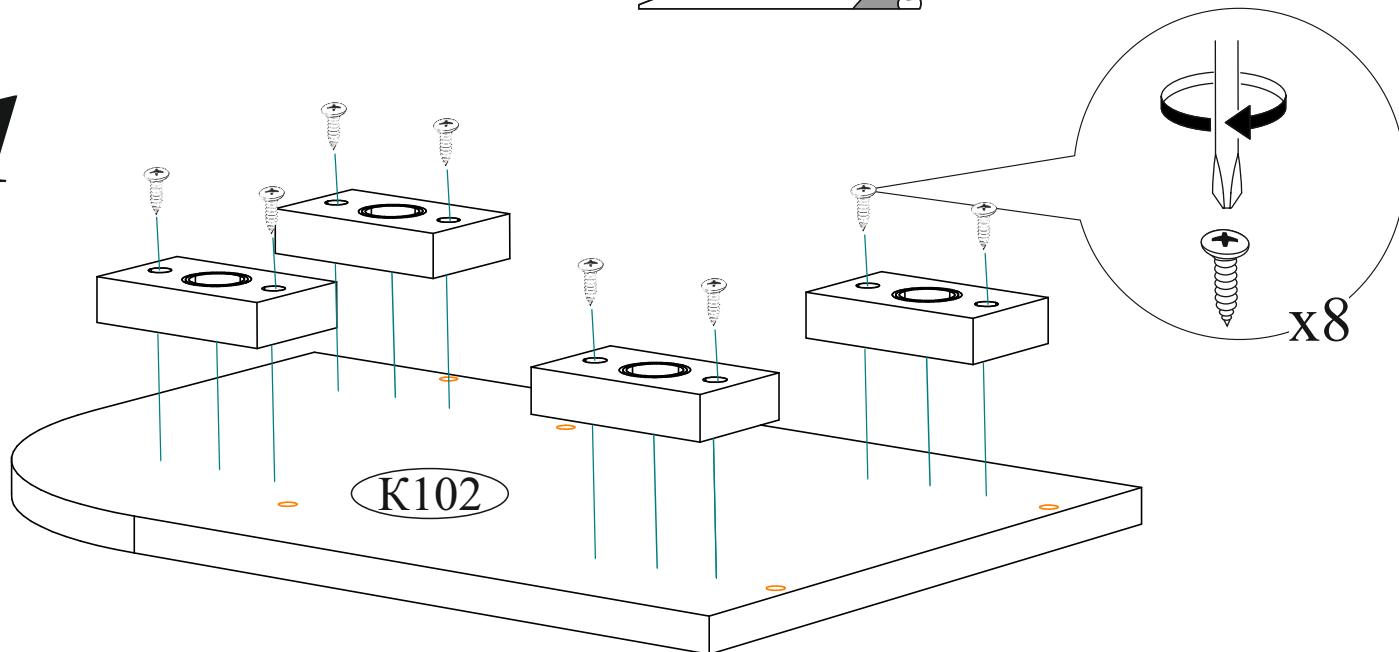
Эксцентриковая стяжка 8 компл. 	Ограничитель 16 мм 2 шт. 	Евровинт 6x50 29 шт. 	Евроключ 1 шт.
Заглушка для эксцентрика ясень шимо 8 шт. 	Заглушка технологическая Ф8 ясень шимо 4 шт. 	Шуруп 4x16 26 шт. 	Шуруп 4x35 4 шт.
Навес угловой с заглушкой белый 1 шт. 	Петля 4-х шарнирная накладная 4 шт. 	Стяжка межсекционная D5 2 шт. 	Опора прямоугольная 20 мм. 4 шт.
Футорка для шурупа 4 шт. 	Заглушка технологическая Ф5 ясень шимо 4 шт. 	Заглушка для евровинта ясень шимо 8 шт. 	Полкодержатель (хром) 12 шт.

**Качество мебели зависит от качества сборки.
Рекомендуем доверить сборку специалистам.**

**Необходимый инструмент для сборки.
Рекомендуем сборку производить вдвоем.**



1



Уважаемый покупатель!

Убедительная просьба сохранять упаковку до полной сборки изделия!

В случае обнаружения брака/дефекта обязательно сфотографировать выявленный дефект и этикетку на упаковке. На фотографии должно быть четко видно: наименование изделия, дату изготовления и номер бригады. Претензии по качеству без фотографии этикетки не принимаются.

ЕАС Гостиная «ВЕНЕЦИЯ» Цвет: ВЕНГЕ-ЛОРЕДО БТС 01-21.000	Гарантия 24 мес. Срок службы - 5 лет.	Дата 01.01.2016
	№ УПАКОВКИ 1/8	Бригада Бригада 1
Название: БОКОВИНЫ		

В зависимости на какую сторону устанавливаете створку

Футорка для шурупа 4x16

x2

2

x8 1

x8

B104

B008

B104

x8

2

B010

B011

B104

B008

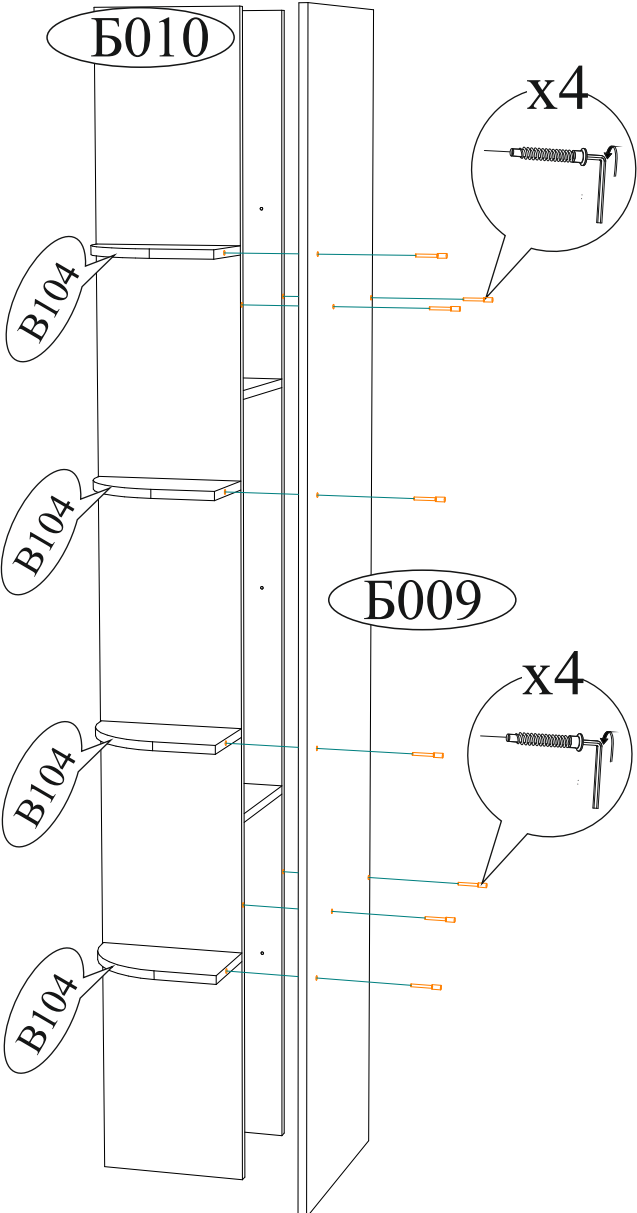
B104

x2

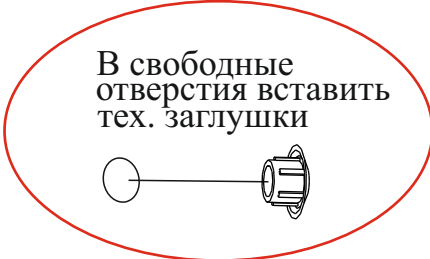
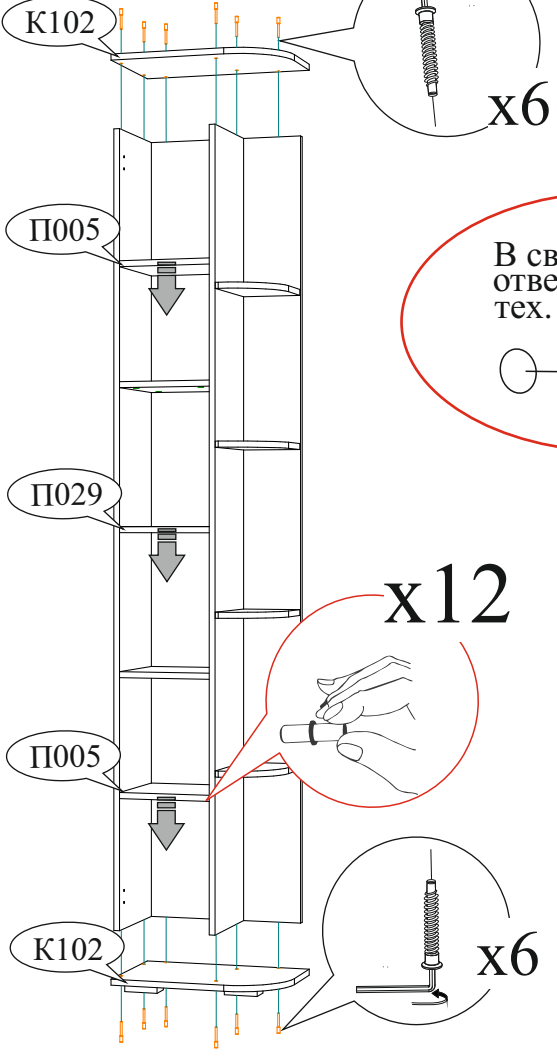
Футорка для шурупа 4x16

В зависимости на какую сторону устанавливаете створку

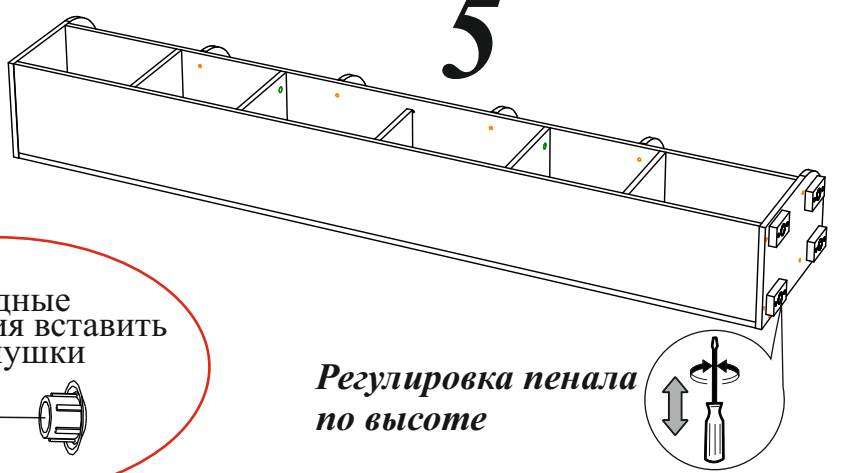
3



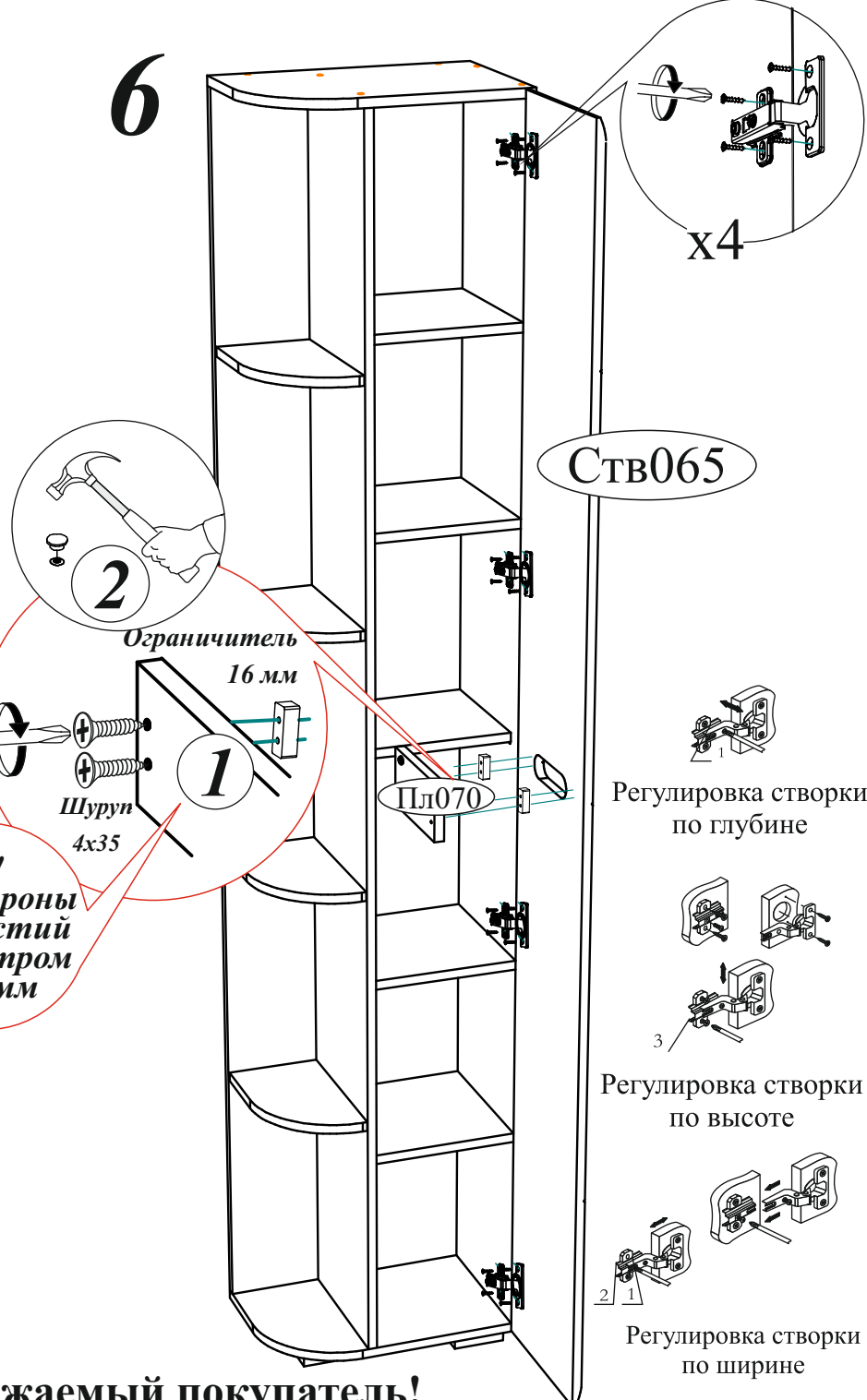
4



5



6



ВНИМАНИЕ!!!

Не вставляйте на открытые ящики!



Не тяните за открытые створки!



!!! Со стороны отверстий диаметром 8x6 мм

Регулировка створки по глубине

Регулировка створки по высоте

Регулировка створки по ширине

Рекомендуем закрепить мебель к стене или к другой мебели.

Уважаемый покупатель!

Выражаем Вам искреннюю благодарность за выбор нашей мебели!