

Производитель

ООО «Мебелони», Пензенская область, г. Пенза, ул. Рябова, стр. 7Д



Инструкция по сборке и эксплуатации мебели

Набор мебели для прихожей «Наоми»

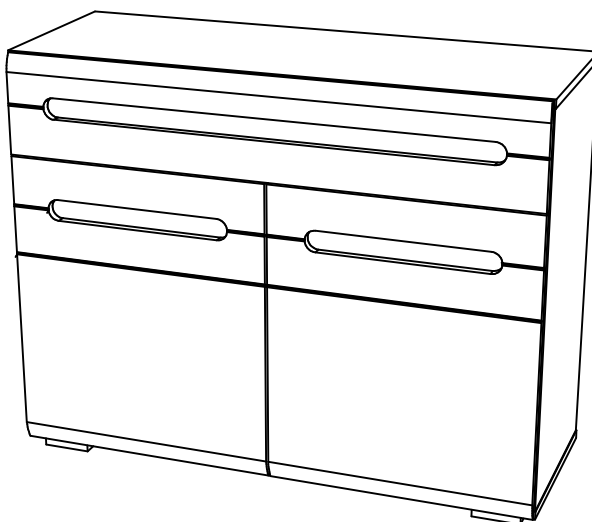
Тумба многоцелевого назначения ТБ-18

Габаритные размеры:

Ширина (мм): 1002

Высота (мм): 786

Глубина (мм): 368



максимальная нагрузка
на ящик - 10 кг.

ОБЩИЕ ТЕХНИЧЕСКИЕ УКАЗАНИЯ

Настоятельно рекомендуем перед началом сборки внимательно ознакомиться с данной инструкцией, проверить наличие всех деталей и фурнитуры согласно комплектующим ведомостям, убедиться в их качестве (отсутствие царапин, сколов, вмятин и т.д.) т.к. претензии по количеству комплектующих и качеству изделия после сборки не принимаются

Сборку советуем производить вдвоём на ровной поверхности, в качестве подкладочного материала рекомендуем использовать гофрокартон от упаковок.

Производитель оставляет за собой право вносить изменения не нарушающих внешнего вида и габаритных размеров изделия (замена крепёжной фурнитуры, ножек, ручек и т. д. на аналоги).

Правила эксплуатации

Для длительного сохранения эксплуатационных и эстетических качеств мебели необходимо соблюдать следующие правила по уходу за мебелью во время ее эксплуатации:

- эксплуатировать мебель в сухом, проветриваемом помещении с температурой воздуха от +10 С до +40 С и относительной влажностью воздуха не более 70%
- в процессе эксплуатации мебели возможно ослабление крепёжной фурнитуры - необходимо ее поправлять
- при эксплуатации изделий имеющие декоративные решения в виде стекла или зеркал необходимо помнить, что эксплуатация стекла и зеркал с трещиной сопряжено с риском получения травм. Следует немедленно заменить стекло/зеркало при появлении трещин.
- не допускать скопления влаги на поверхностях изделия во избежание набухания щитов и отклейки кромок
- беречь поверхности от механических повреждений, не ставить на поверхность горячие предметы
- при чистке использовать влажную ткань с применением специальных средств по уходу за мебелью с последующей протиркой поверхностей насухо
- не допускайте попадания на поверхность веществ, таких как растворители, бензин, обезжиривающие средства и др.

Гарантийные обязательства

- Изготовитель гарантирует соответствие мебели требованиям ГОСТ 16371-2014, ТР ТС 025/2012, при соблюдении условий транспортировки, хранения, сборки (для мебели, поставляемой в разобранном виде), эксплуатации.
- Срок службы изделия - 5 лет (при соблюдении условий эксплуатации мебели).
- Гарантийный срок эксплуатации мебели - 24 месяца.

EAC

Набор мебели для прихожей «Наоми»
Тумба многоцелевого назначения ТБ-18

Срок службы изделия - 5 лет
Срок гарантии - 24 месяца

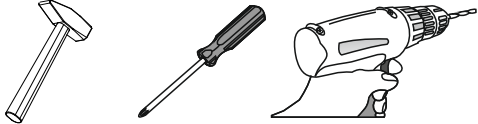
Соответствует требованиям
ТР ТС 025/2012

Производитель
ООО «Мебелони», Пензенская область, г. Пенза, ул. Рябова, стр. 7Д

Дата изготовления _____

Комплектовочная ведомость

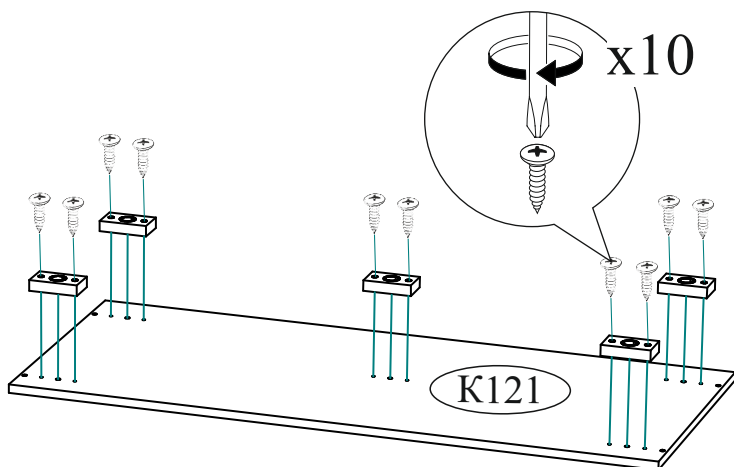
Поз.	Наименование	Длина	Ширина	Кол-во
Ф055	Фасад	996	189	1
Ств075	Створка	570	496	1
Ств076	Створка	570	496	1
К120	Крышка	1002	352	1
К121	Крышка	1002	352	1
П032	Полка	968	352	1
Пл072	Планка	910	98	2
Б156	Боковина	734	352	1
Б157	Боковина	734	352	1
Пл078	Планка	400	100	2
Бя015	Бок ящика	350	98	2
Пр067	Перегородка	98	302	2
Л114	ЛДВП	996	253	3
Л119	ЛДВП	938	330	1
Брус соединительный		968		2

Петля 4-х шарнирная накладная 4 шт.	Стяжка межсекционная D5 1 шт.	Евровинт 6x50 17 шт.	Еврокляч 1 шт.	Шуруп 4x35 10 шт.
Навес угловой с заглушкой белый 1 шт.	Заглушка для эксцентрика 8 шт.	Заглушка технологическая Ф8 17 шт.	Шкант 8x30 4 шт.	Шуруп 4x16 37 шт.
Полкодержатель (хром) 4 шт.	Гвоздь 2x20 40 шт.	Опора прямоугольная 20 мм. 5 шт.	Эксцентриковая стяжка 8 шт.	Заглушка для евровинта 8 шт.
			Направляющая шариковая 300 мм. 1 компл.	Ограничитель 16 мм 5 шт.

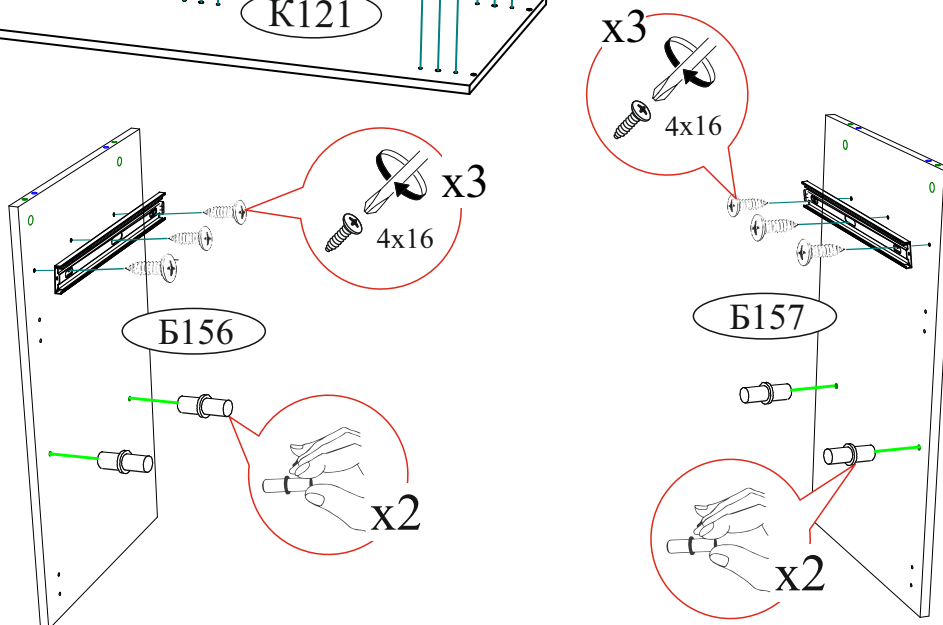
Необходимый инструмент для сборки.
Рекомендуем сборку производить вдвоем.

**Качество мебели зависит от качества сборки.
Рекомендуем доверить сборку специалистам.**

1



2



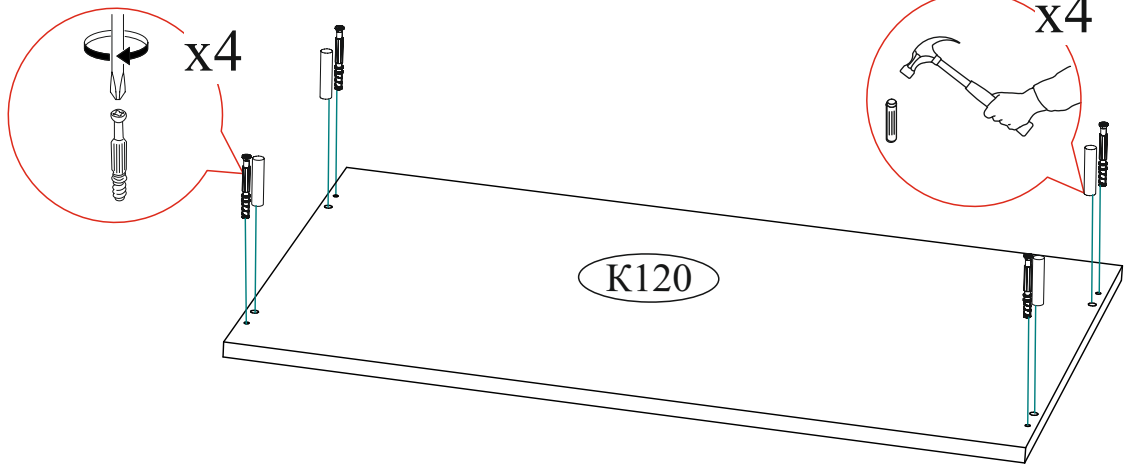
Уважаемый покупатель!

Убедительная просьба сохранять упаковку до полной сборки изделия!

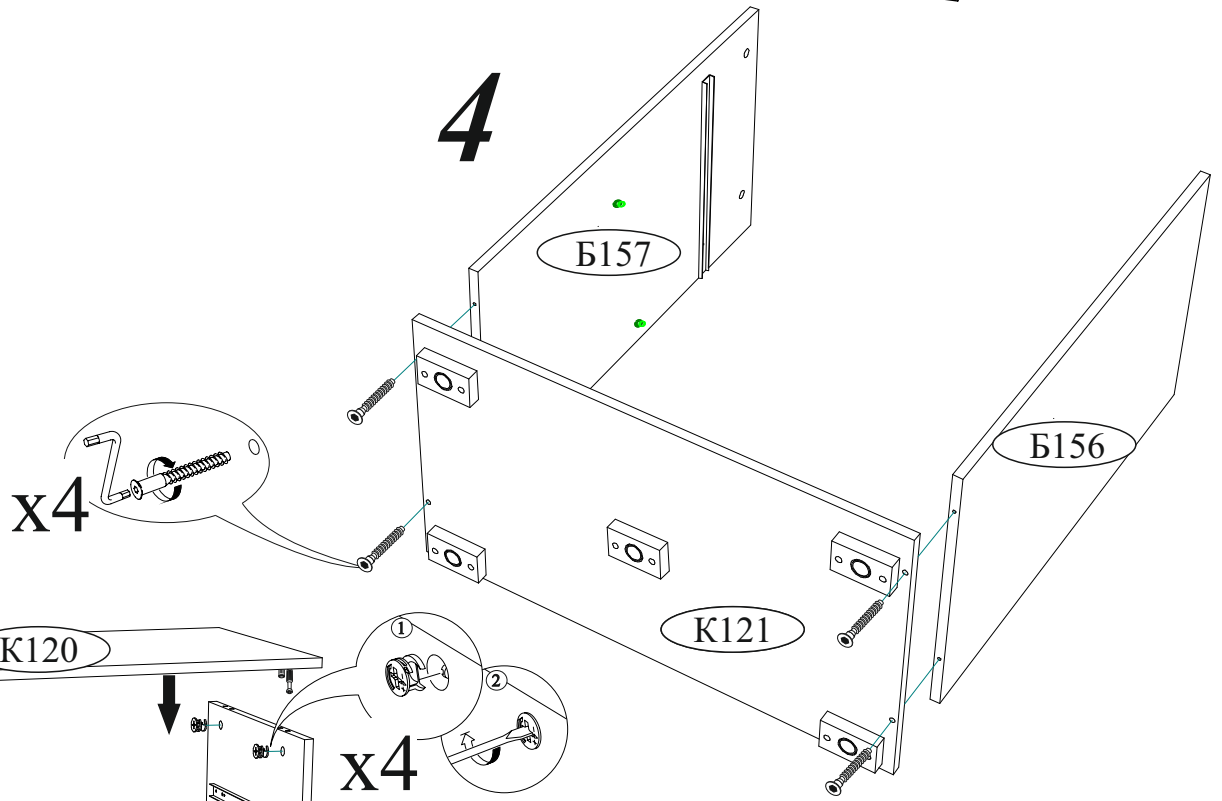
В случае обнаружения брака/дефекта обязательно сфотографировать выявленный дефект и этикетку на упаковке. На фотографии должно быть четко видно: наименование изделия, дату изготовления и номер бригады. Претензии по качеству без фотографии этикетки не принимаются.

EAC	Производитель ООО «Мебелюш» - Пензенская область, г. Пена, ул. Радова, стр. 7Д	Дата изготовления 01.01.2021	Бригада 1
Цвет: Милан ЦС-04 СЕКЦИЯ ЦЕНТРАЛЬНАЯ венге/белый глянец	3/4	Крышки Срок службы 5 лет. Гарантия 24 мес.	
Barcode: 2504BQF10JE16AU 36803-01 00264243 11 0002			

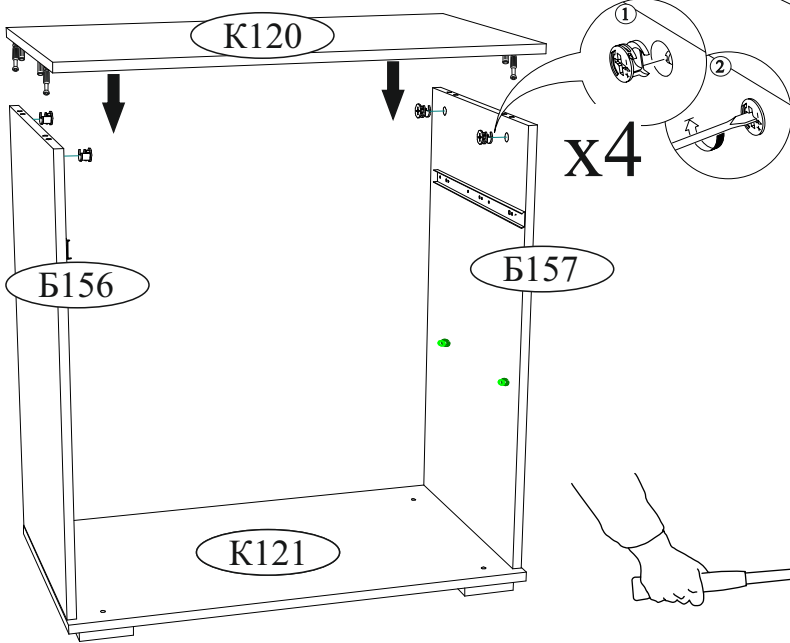
3



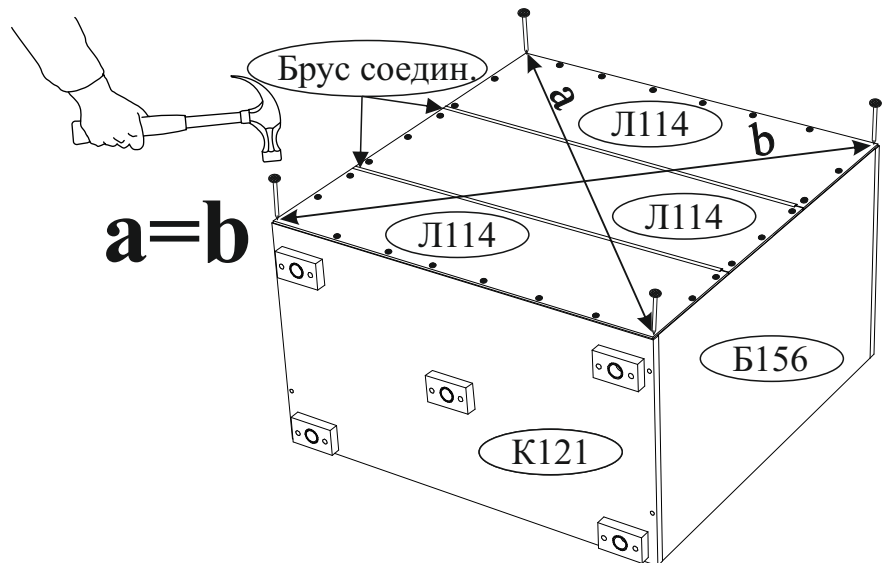
4



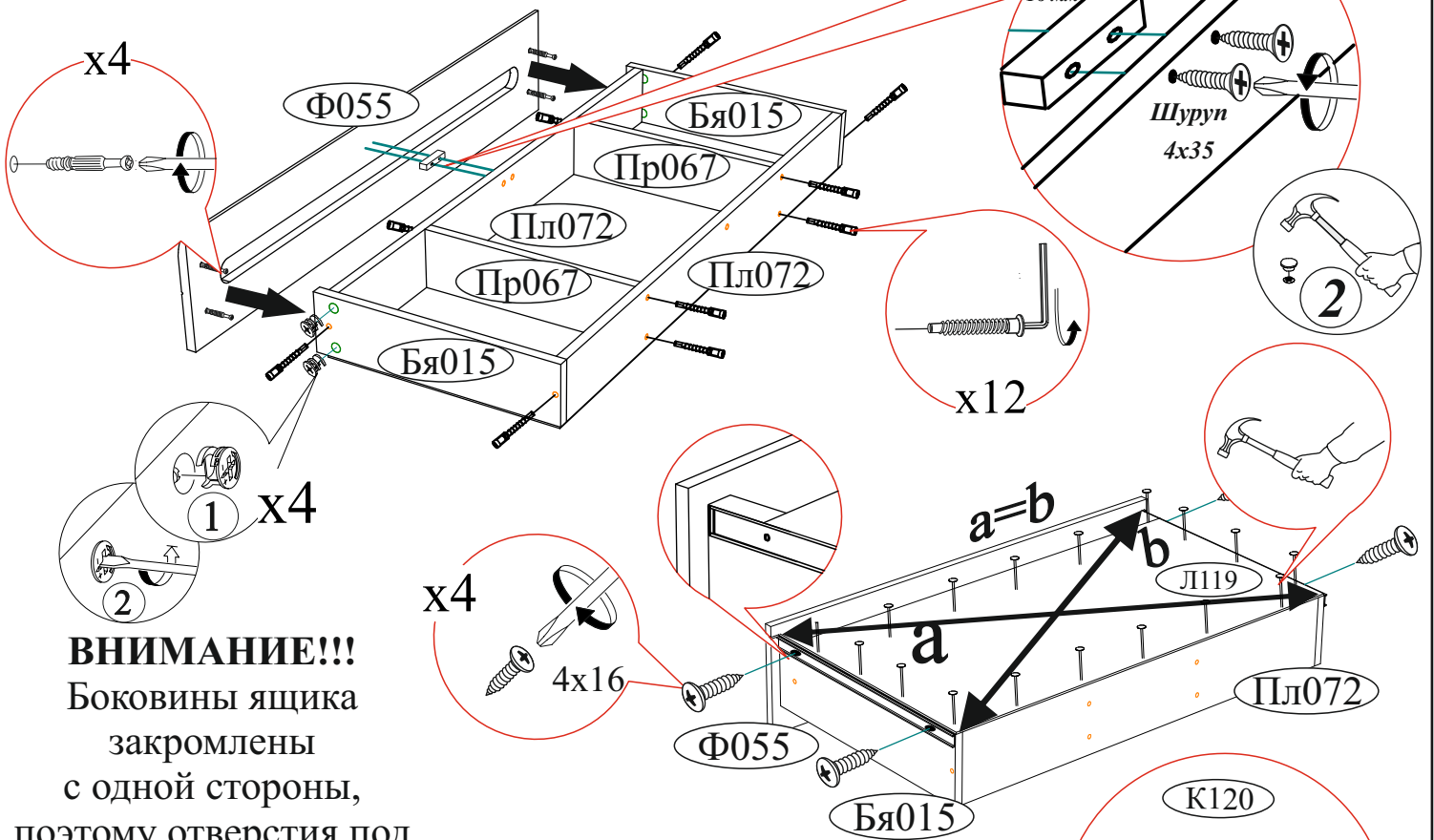
5



6



7 Сборка выдвижного ящика



ВНИМАНИЕ!!!
Боковины ящика закромлены с одной стороны, поэтому отверстия под стяжку направлены в одну сторону.

ВНИМАНИЕ!!!
Закрепите тумбу к стене. При помощи навеса углового.

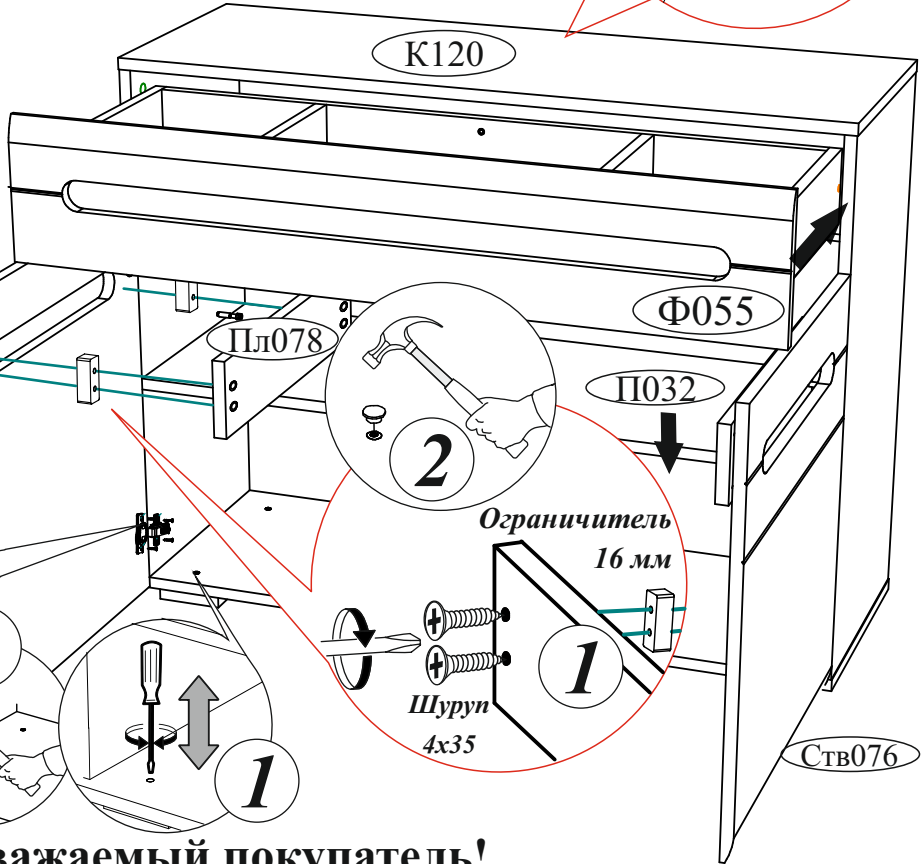
8



Regулировка створки по глубине (Adjustment of the door by depth)



Regулировка створки по ширине (Adjustment of the door by width)



В свободные отверстия вставить тех. заглушки (Insert technical stoppers into the free holes)

Уважаемый покупатель!

Выражаем Вам искреннюю благодарность за выбор нашей мебели!