

# ИНСТРУКЦИЯ ПО СБОРКЕ

## Стол письменный "Арчи" ПС-04

Габаритные размеры

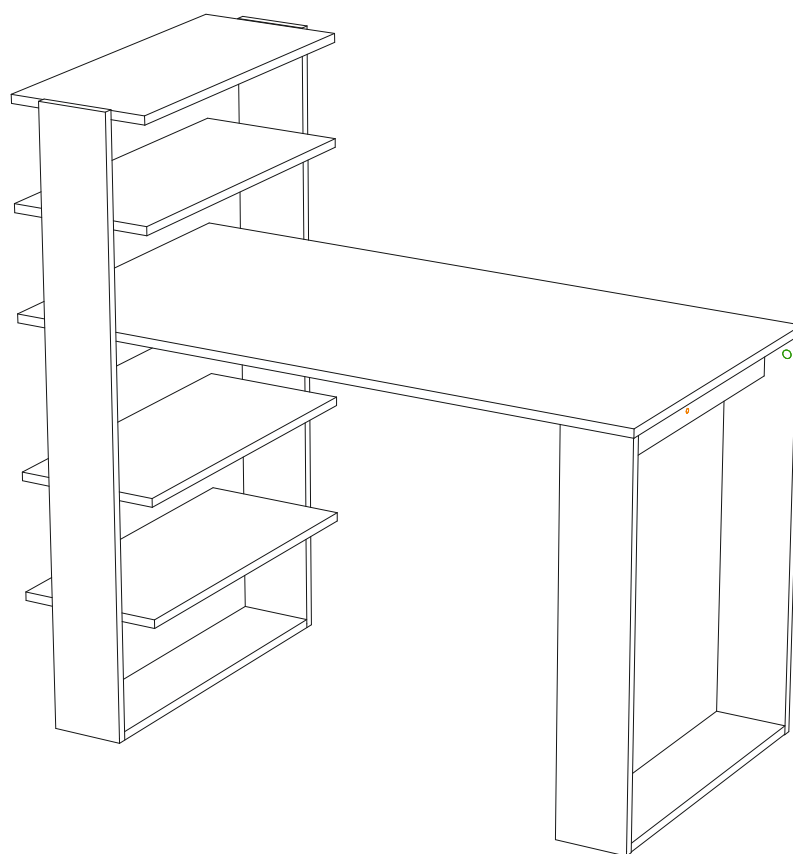
Ширина: 1140 мм

Высота: 1140 мм

Глубина: 622 мм

Максимальная нагрузка:

на крышку - 10 кг



Стол письменный «Арчи» ПС-04

Срок службы изделия - 5 лет  
Срок гарантии - 24 месяца

Соответствует требованиям  
ТР ТС 025/2012

Производитель:  
ООО «Мебелони», Пензенская область, г. Пенза, ул. Рябова, стр. 7Д



Дата изготовления \_\_\_\_\_

Переходите по QR-коду для просмотра видеоинструкции сборки изделия



## ОБЩИЕ ТЕХНИЧЕСКИЕ УКАЗАНИЯ

Настоятельно рекомендуем перед началом сборки внимательно ознакомиться с данной инструкцией, проверить наличие всех деталей и фурнитуры согласно комплектующим ведомостям, убедиться в их качестве (отсутствие царапин, сколов, вмятин и т.д.) т.к. претензии по количеству комплектующих и качеству изделия после сборки не принимаются.

Сборку советуем производить вдвоём на ровной поверхности, в качестве подкладочного материала рекомендуем использовать гофрокартон от упаковок.

Производитель оставляет за собой право вносить изменения, не нарушающие внешнего вида и габаритных размеров изделия (замена крепёжной фурнитуры, ножек, ручек и т. д. на аналоги).

### Правила эксплуатации

Для длительного сохранения эксплуатационных и эстетических качеств мебели необходимо соблюдать следующие правила по уходу за мебелью во время ее эксплуатации.

- эксплуатировать мебель в сухом, проветриваемом помещении с температурой воздуха от +10 С до +40 С и влажностью воздуха не более 70%;
- в процессе эксплуатации мебели возможно ослабление крепёжной фурнитуры - необходимо ее поправлять;
- при эксплуатации изделий имеющие декоративные решения в виде стекла или зеркал необходимо помнить, что эксплуатация стекла и зеркал с трещиной сопряжено с риском получения травм. Следует немедленно заменить стекло/зеркало при появлении трещин;
- не допускать скопления влаги на поверхностях изделия во избежание набухания щитов и отклейки кромок;
- беречь поверхности от механических повреждений, не допускать повреждения защитного слоя УФ-печати и воздействия высоких температур;
- протирать изделия влажной мягкой тканью (на УФ-печати применять микрофибру для зеркал), также возможно мыть с легким мыльным раствором с последующей протиркой насухо. Запрещено применение абразивных порошков и жестких металлических щеток.
- Запрещено использование агрессивных средств очистки, таких как растворители, бензин, обезжиривающие средства, содержащие кислоты, спирты и соли, моющие средства типа «Мистер Мускул», «Fairy» и т.д.

### Гарантийные обязательства

Изготовитель гарантирует соответствие мебели требованиям ГОСТ 16371-2014, ТР ТС 025/2012 при соблюдении условий транспортировки, хранения, сборки (для мебели, поставляемой в разобранном виде), эксплуатации.

Срок службы изделия - 5 лет (при соблюдении условий эксплуатации мебели).

Гарантийный срок эксплуатации мебели - 24 месяцев.

Дорогой покупатель!  
Благодарим, что выбрали нас!

Мы уверены, что новая мебель будет приятна в использовании и принесет счастливые моменты.

Перед началом сборки внимательно осмотрите товар на наличие всех комплектующих и убедитесь в отсутствии повреждений.

Поделитесь своими впечатлениями о покупке, оставив отзыв, — это поможет нам стать еще лучше и радовать Вас новыми прекрасными предложениями.

Если у Вас есть вопросы, свяжитесь с нами:

8 800 550 43 36

[sales@mebelony.ru](mailto:sales@mebelony.ru)

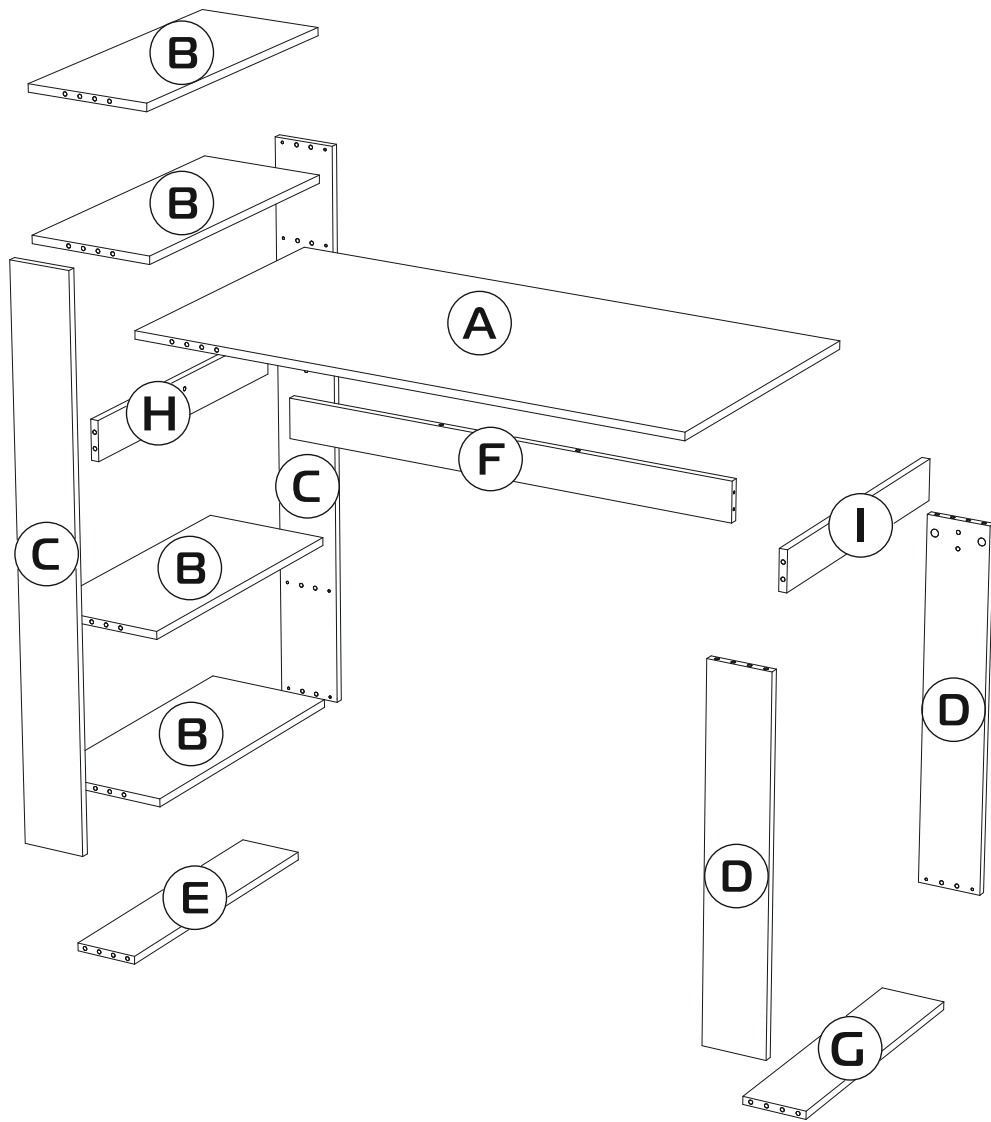
Наша команда всегда готова поддержать Вас и ответить на любые вопросы с добротой и заботой!

Заходите к нам на сайт!

Будьте в курсе акций, новинок, новостей.

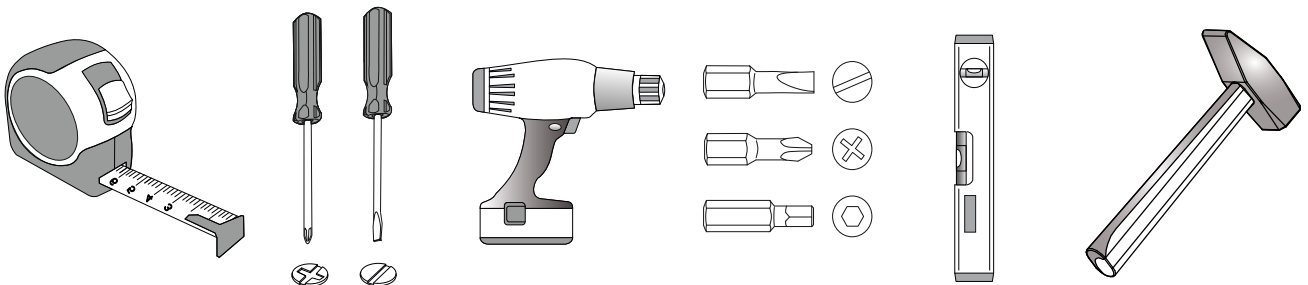


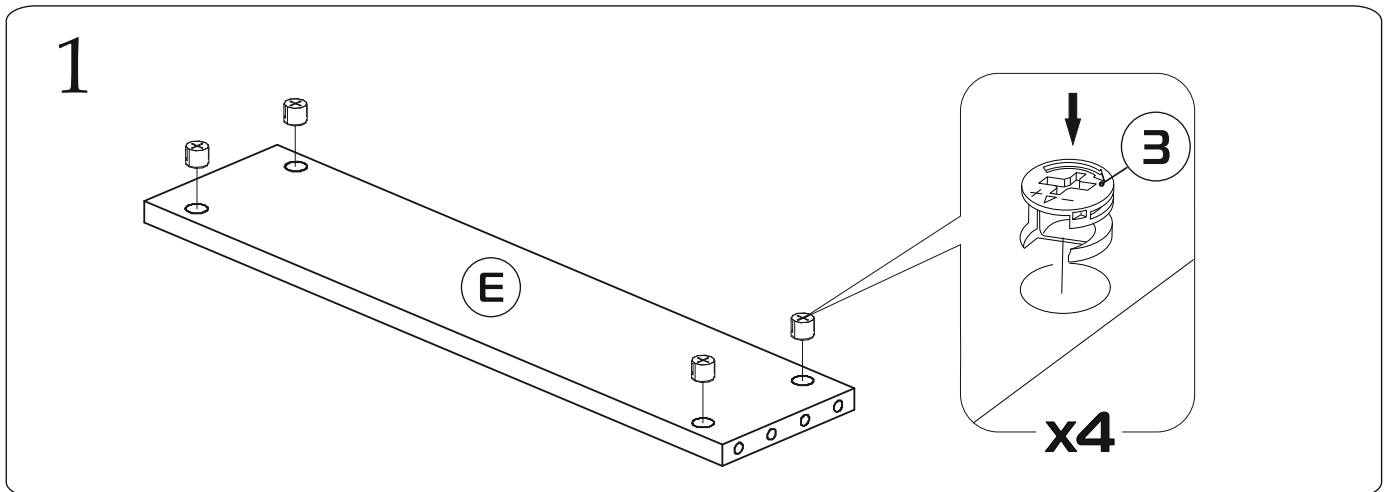
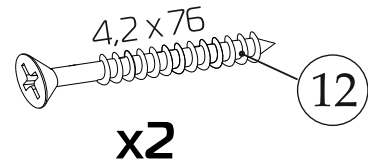
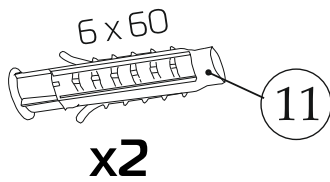
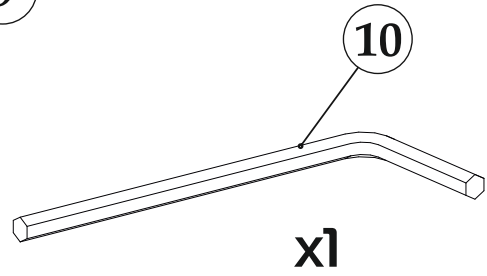
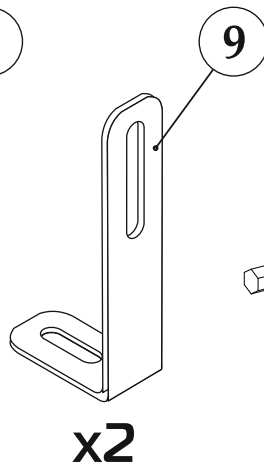
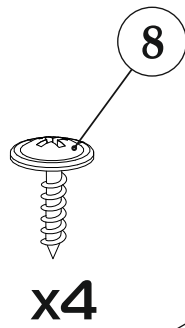
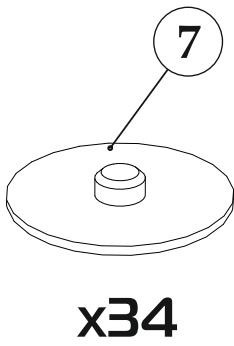
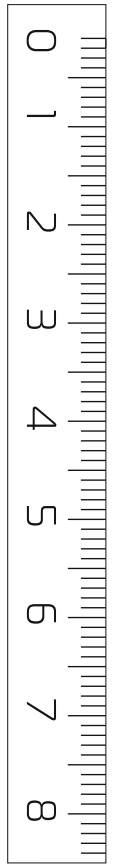
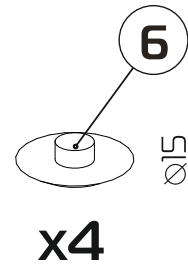
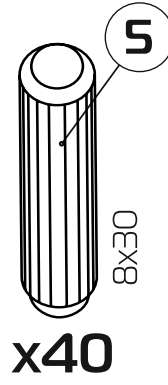
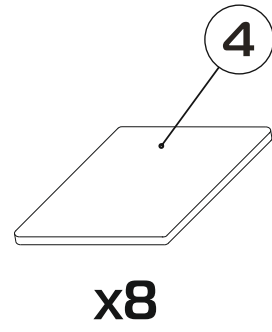
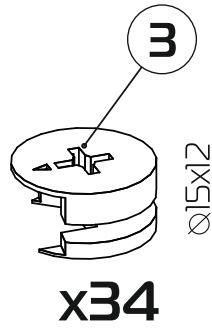
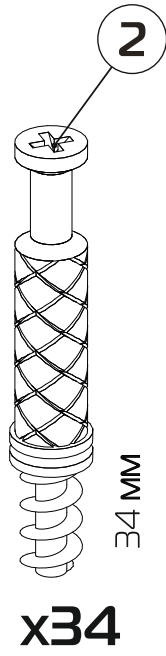
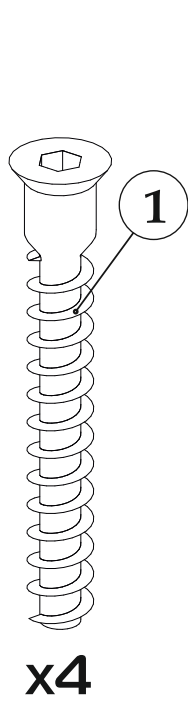
Желаем тепла и уюта в вашем доме!



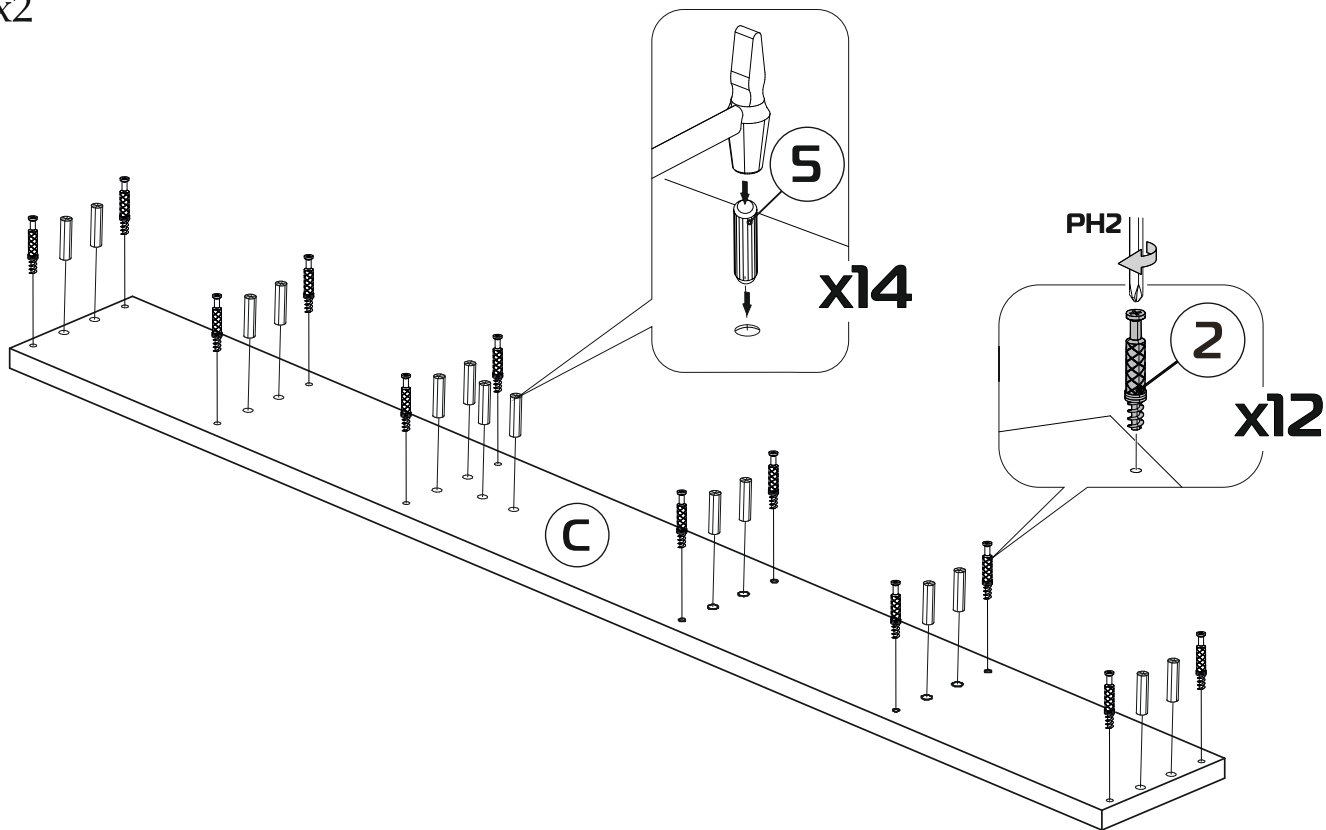
1. (A) 1140 x 590 x 16 (x1)
2. (B) 256 x 590 x 16 (x4)
3. (C) 1140 x 128 x 16 (x2)
4. (D) 734 x 128 x 16 (x2)
5. (E) 590 x 126 x 16 (x1)

6. (F) 931 x 80 x 16 (x1)
7. (G) 734 x 126 x 16 (x2)
8. (H) 590 x 128 x 16 (x1)
9. (I) 931 x 80 x 16 (x1)

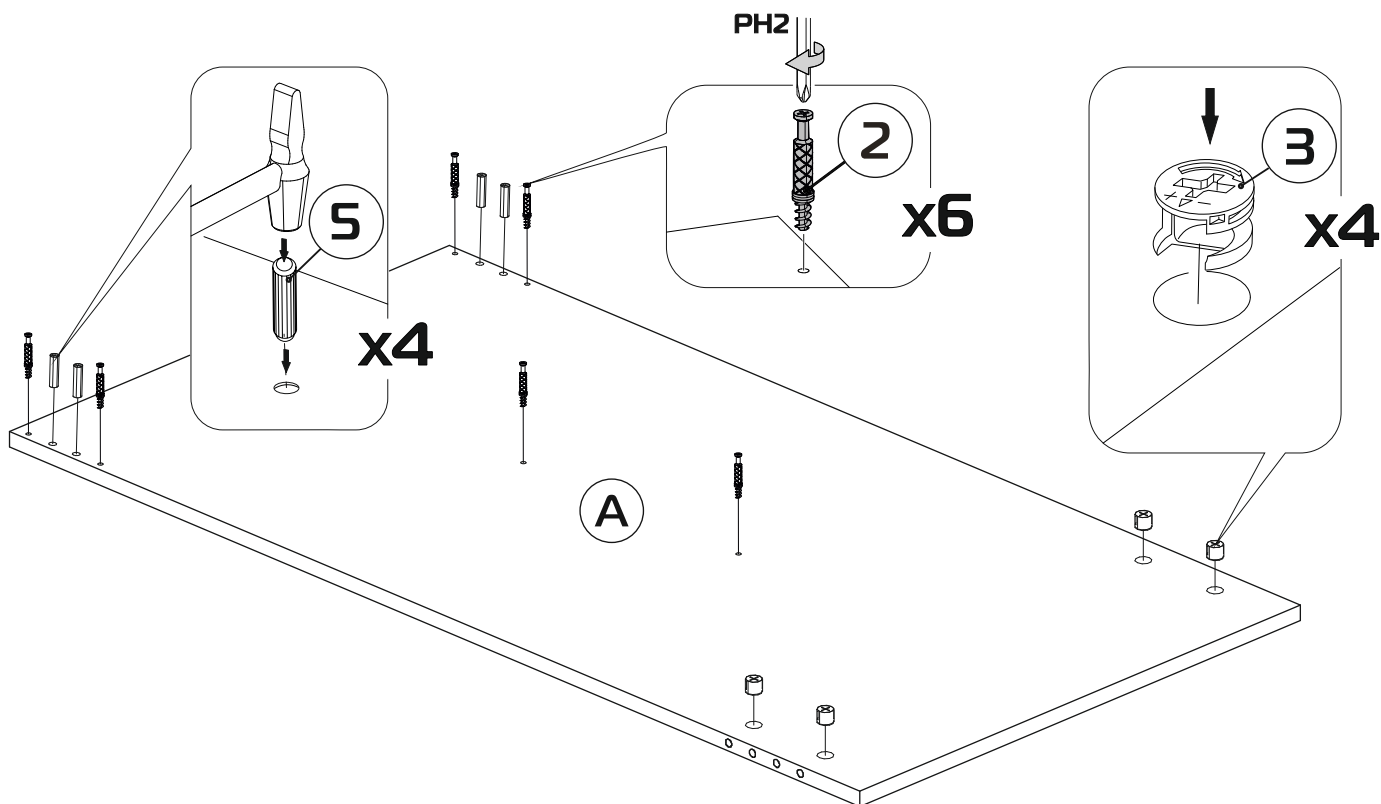




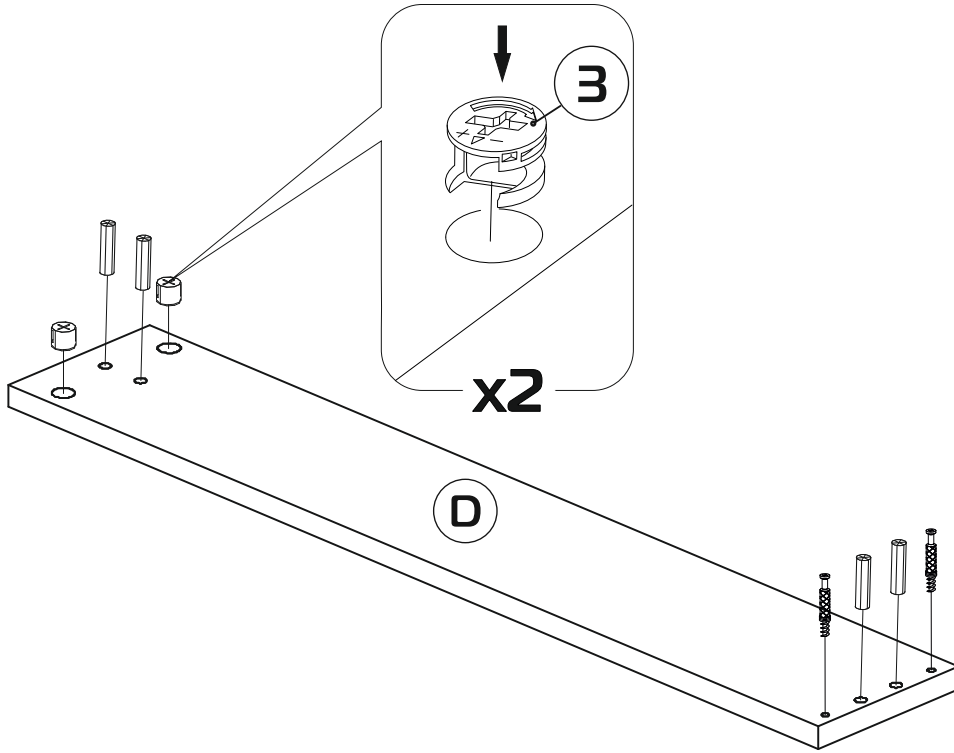
2x2



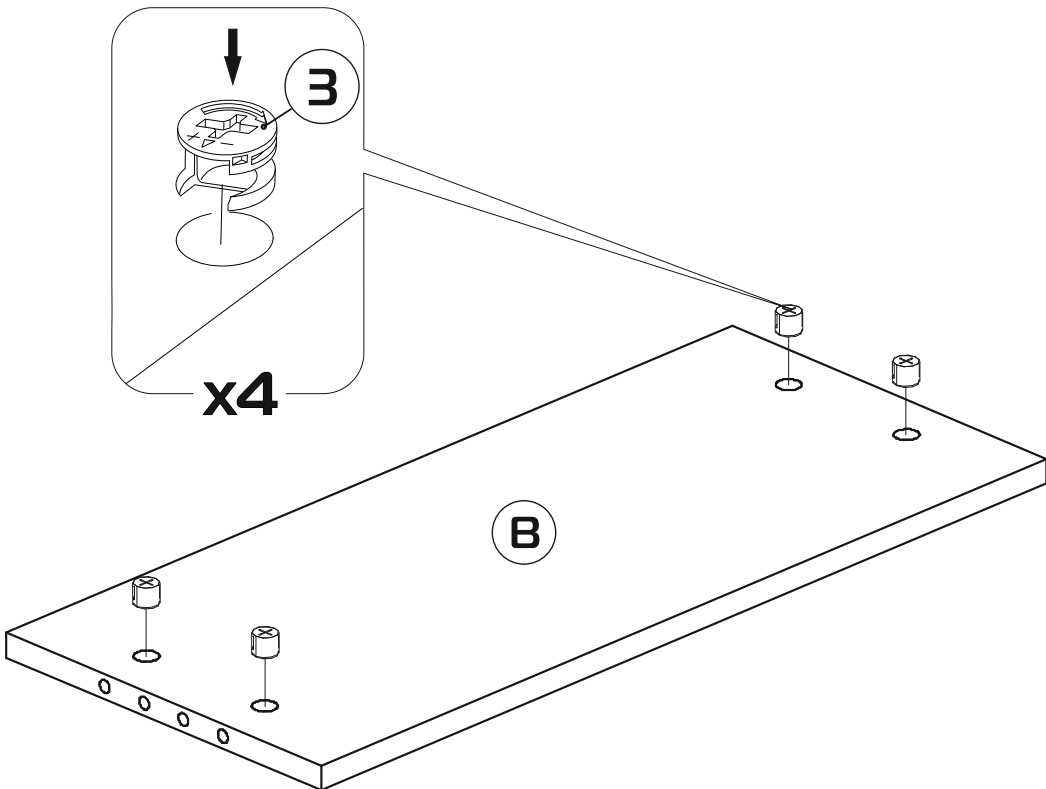
3



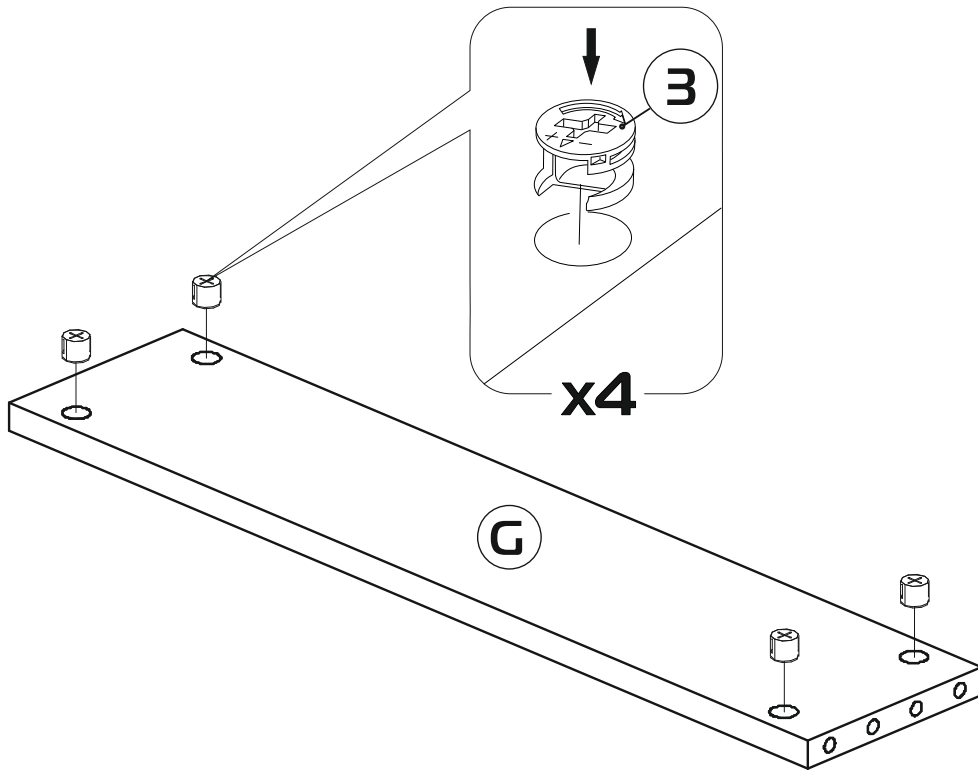
4



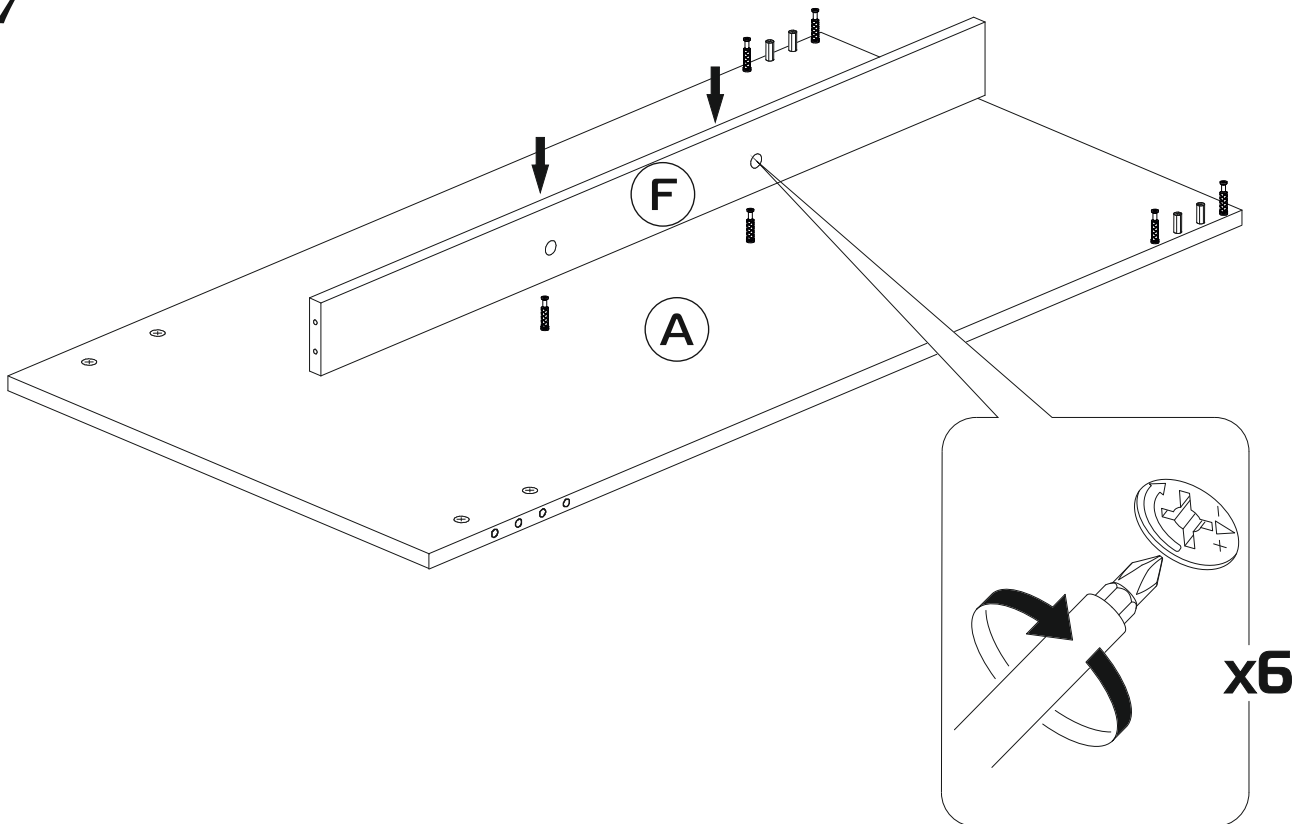
5<sup>x4</sup>



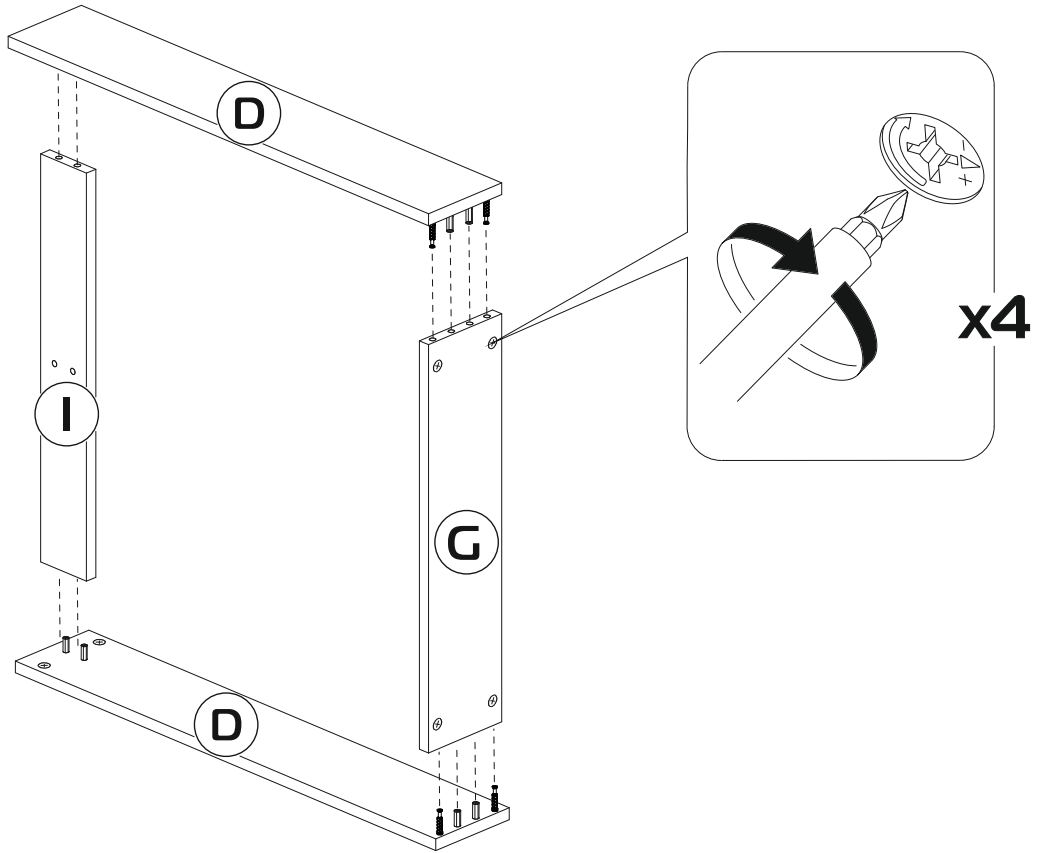
6



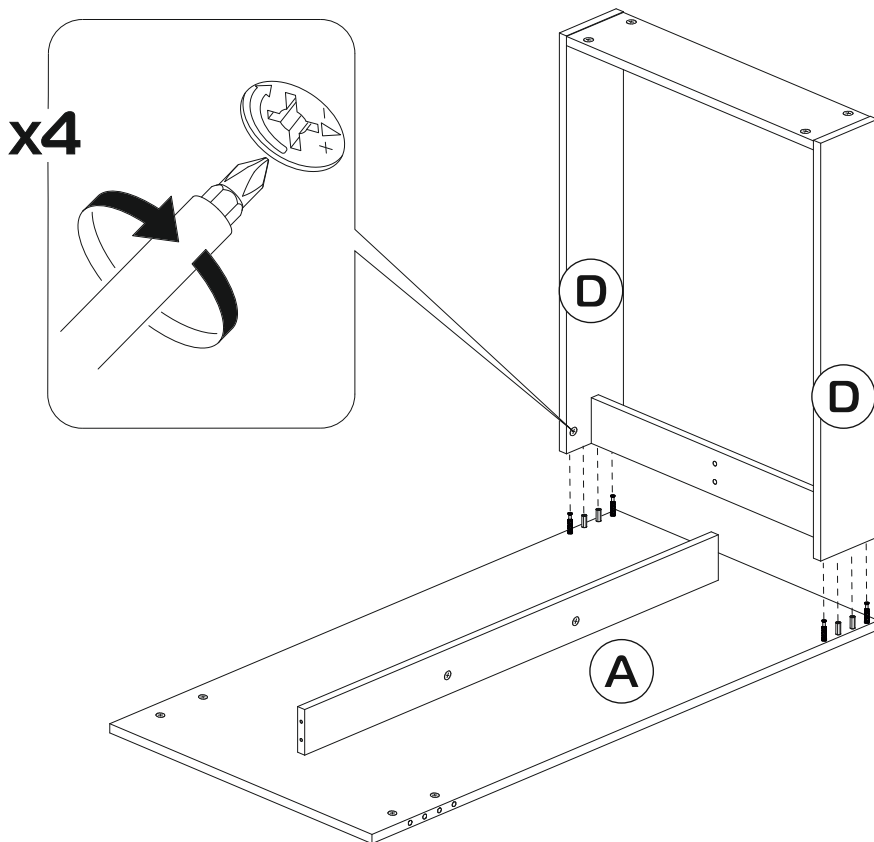
7



8

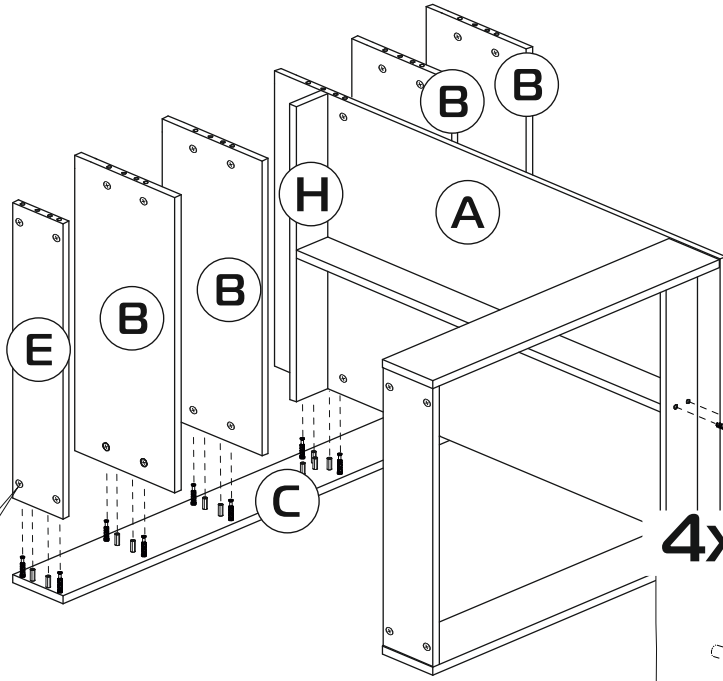
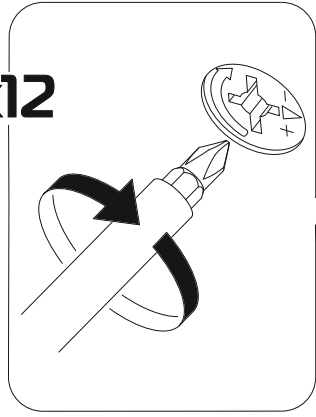


9

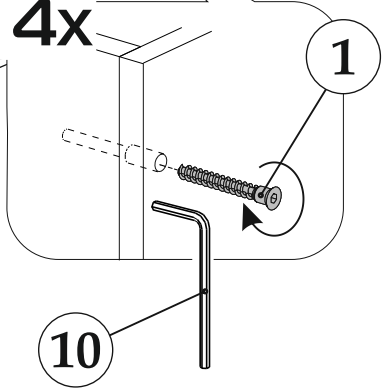


10

x12



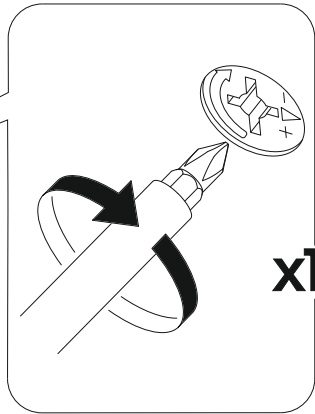
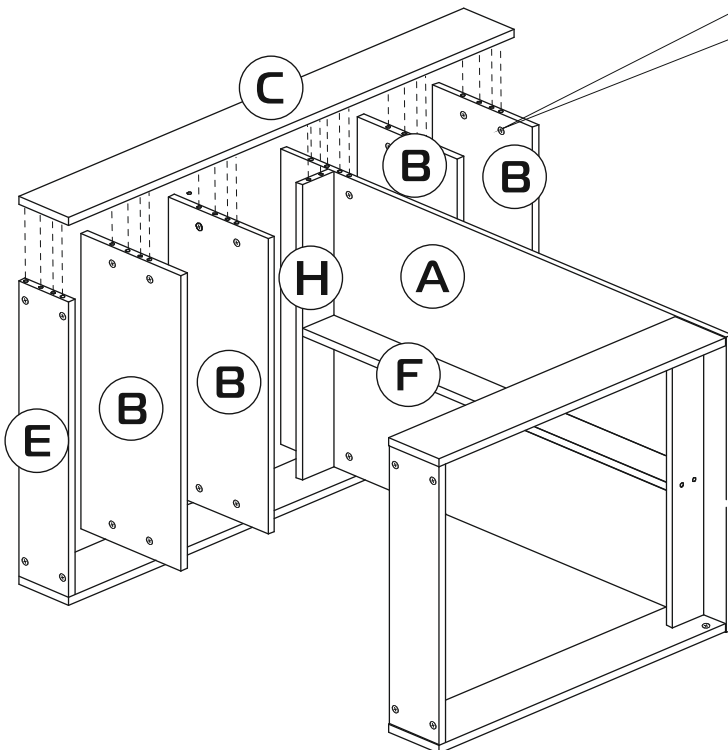
4x



1

10

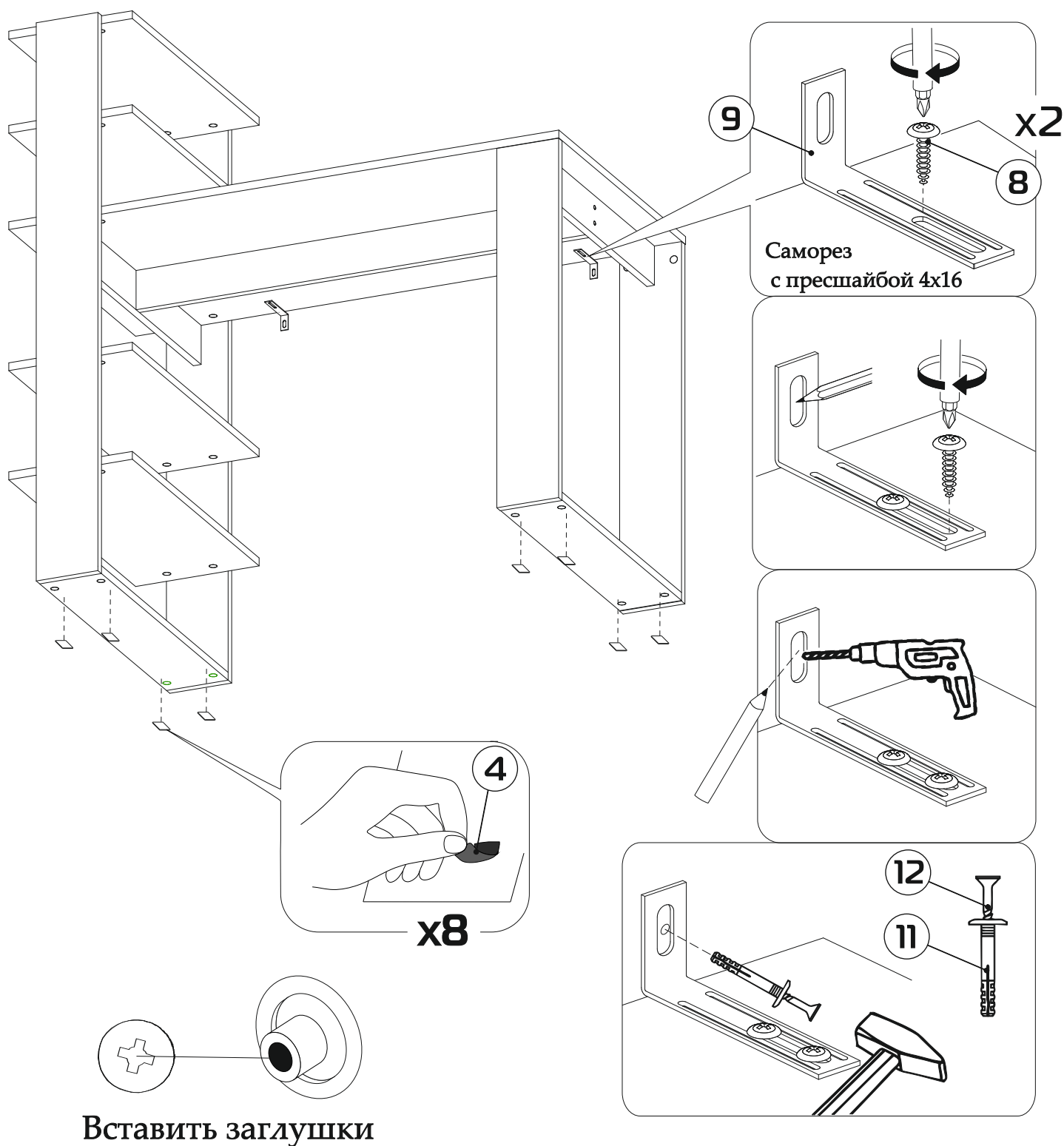
11

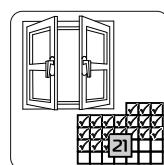
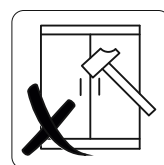
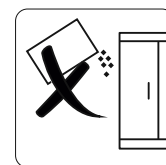
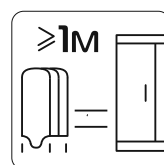
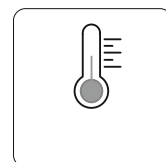
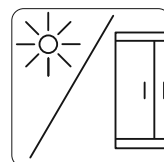
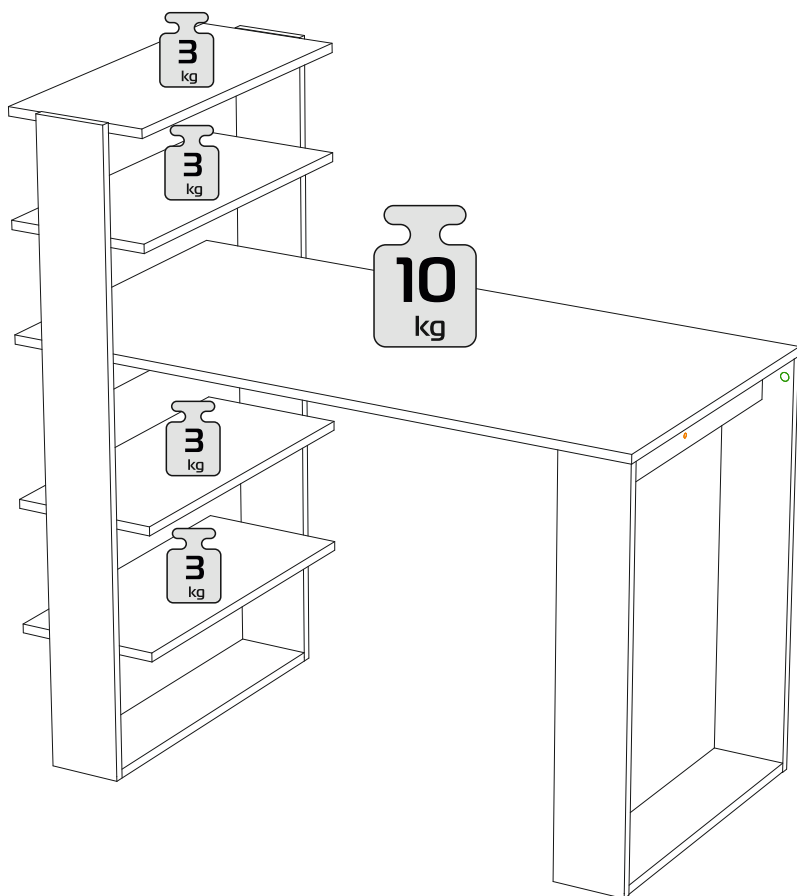


x12

12

# Схема крепления уголка Овербаланс





**Уважаемый покупатель!**  
**Выражаем Вам искреннюю благодарность**  
**за выбор нашей мебели!**