

ИНСТРУКЦИЯ ПО СБОРКЕ

Стол письменный "Арчи" ПС-05

Габаритные размеры

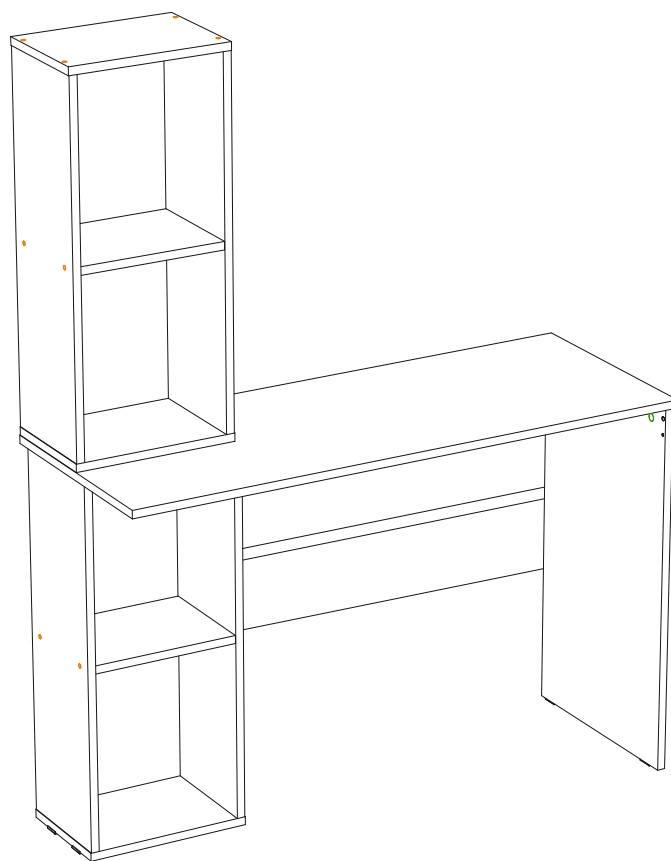
Ширина: 1140 мм

Высота: 1500 мм

Глубина: 440 мм

Максимальная нагрузка:

на крышку - 10 кг



Стол письменный "Арчи" ПС-05

Срок службы изделия - 5 лет
Срок гарантии - 24 месяца

Соответствует требованиям
ТР ТС 025/2012

Производитель:
ООО «Мебелони», Пензенская область, г. Пенза, ул. Рябова, стр. 7Д

Дата изготовления _____

МЕБЕЛОНИ
семья
МБ

ОБЩИЕ ТЕХНИЧЕСКИЕ УКАЗАНИЯ

Настоятельно рекомендуем перед началом сборки внимательно ознакомиться с данной инструкцией, проверить наличие всех деталей и фурнитуры согласно комплектующим ведомостям, убедиться в их качестве (отсутствии царапин, сколов, вмятин и т.д.) т.к. претензии по количеству комплектующих и качеству изделия после сборки не принимаются.

Сборку советуем производить вдвоём на ровной поверхности, в качестве подкладочного материала рекомендуем использовать гофрокартон от упаковок.

Производитель оставляет за собой право вносить изменения, не нарушающие внешнего вида и габаритных размеров изделия (замена крепёжной фурнитуры, ножек, ручек и т. д. на аналоги).

Правила эксплуатации

Для длительного сохранения эксплуатационных и эстетических качеств мебели необходимо соблюдать следующие правила по уходу за мебелью во время ее эксплуатации.

- эксплуатировать мебель в сухом, проветриваемом помещении с температурой воздуха от +10 С до +40 С и влажностью воздуха не более 70%;
- в процессе эксплуатации мебели возможно ослабление крепёжной фурнитуры - необходимо ее поправлять;
- при эксплуатации изделий имеющие декоративные решения в виде стекла или зеркал необходимо помнить, что эксплуатация стекла и зеркал с трещиной сопряжено с риском получения травм. Следует немедленно заменить стекло/зеркало при появлении трещин;
- не допускать скопления влаги на поверхностях изделия во избежание набухания щитов и отклейки кромок;
- беречь поверхности от механических повреждений, не допускать повреждения защитного слоя УФ-печати и воздействия высоких температур;
- протирать изделия влажной мягкой тканью (на УФ-печати применять микрофибру для зеркал), также возможно мыть с легким мыльным раствором с последующей протиркой насухо. Запрещено применение абразивных порошков и жестких металлических щеток.
- Запрещено использование агрессивных средств очистки, таких как растворители, бензин, обезжиривающие средства, содержащие кислоты, спирты и соли, моющие средства типа «Мистер Мускул», «Fairy» и т.д.

Гарантийные обязательства

Изготовитель гарантирует соответствие мебели требованиям ГОСТ 16371-2014, ТР ТС 025/2012 при соблюдении условий транспортировки, хранения, сборки (для мебели, поставляемой в разобранном виде), эксплуатации.

Срок службы изделия - 5 лет (при соблюдении условий эксплуатации мебели).

Гарантийный срок эксплуатации мебели - 24 месяца.

Дорогой покупатель!
Благодарим, что выбрали нас!

Мы уверены, что новая мебель будет приятна в использовании и принесет счастливые моменты.

Перед началом сборки внимательно осмотрите товар на наличие всех комплектующих и убедитесь в отсутствии повреждений.

Поделитесь своими впечатлениями о покупке, оставив отзыв, — это поможет нам стать еще лучше и радовать Вас новыми прекрасными предложениями.

Если у Вас есть вопросы, свяжитесь с нами:

8 800 550 43 36

sales@mebelony.ru

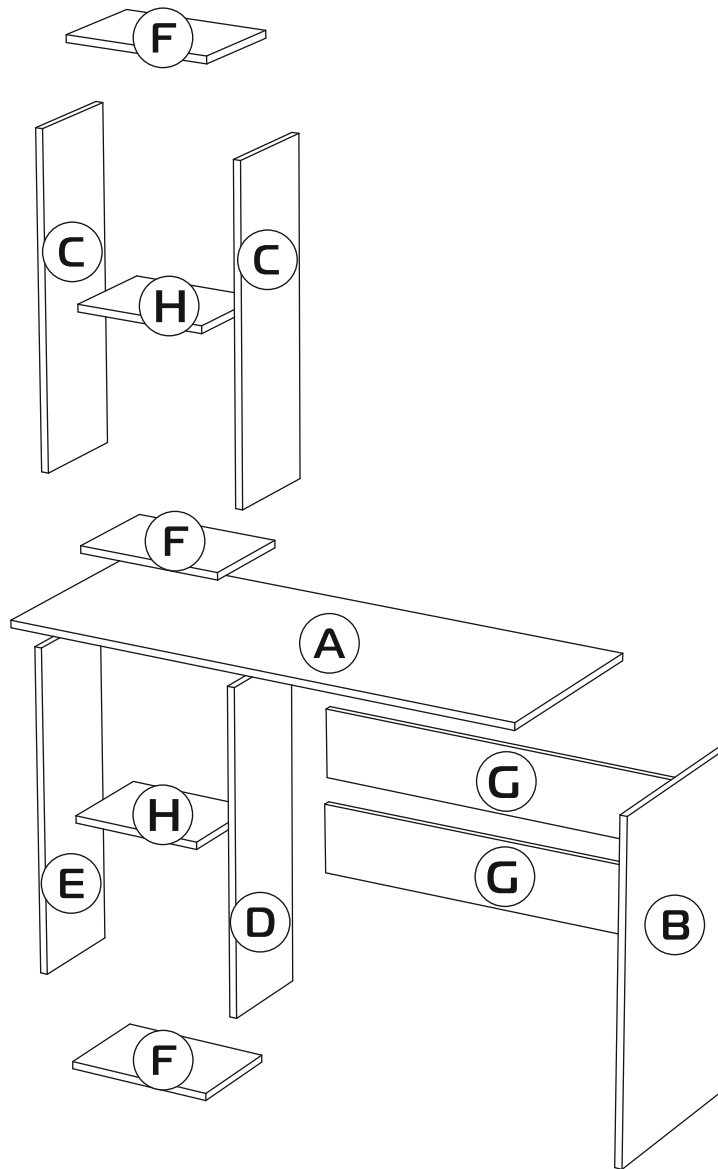
Наша команда всегда готова поддержать Вас и ответить на любые вопросы с добротой и заботой!

Заходите к нам на сайт!

Будьте в курсе акций, новинок, новостей.

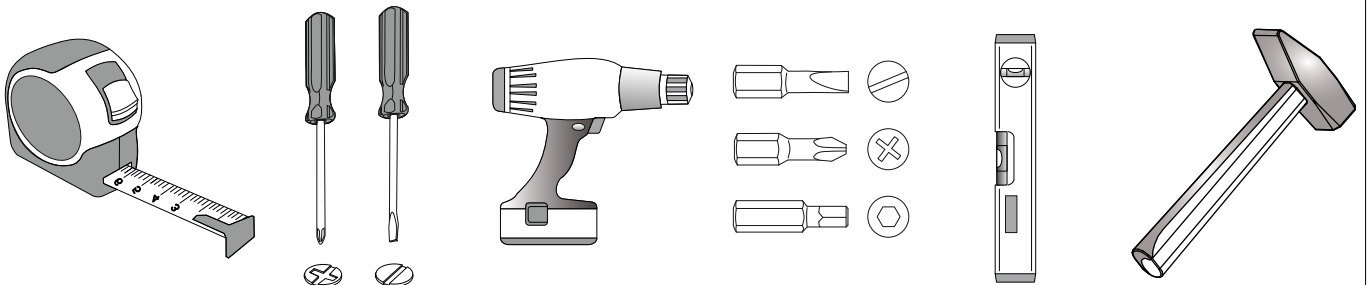


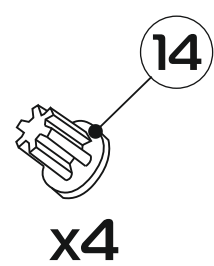
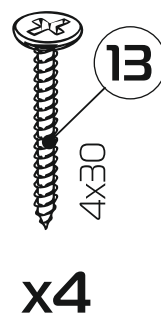
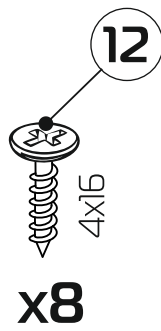
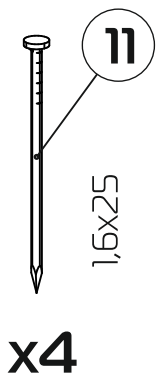
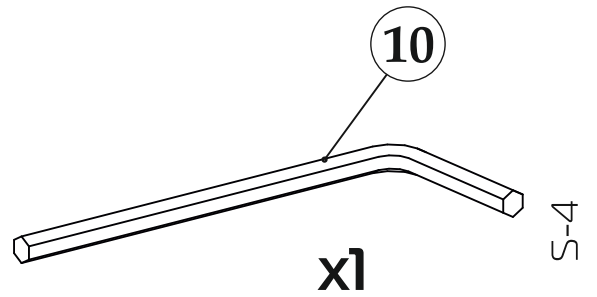
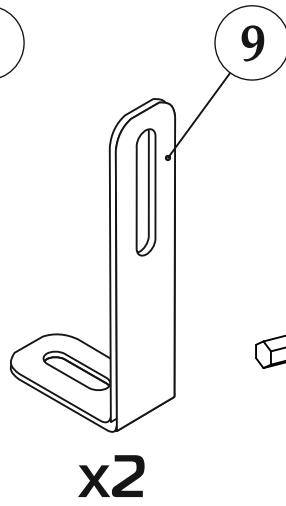
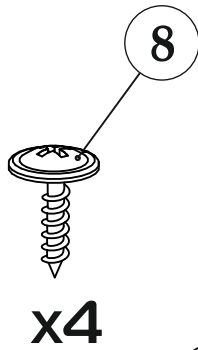
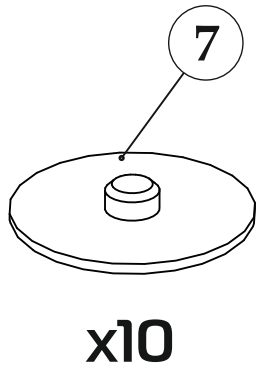
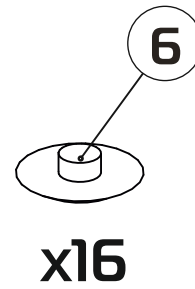
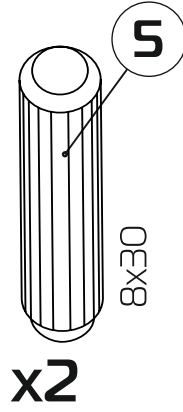
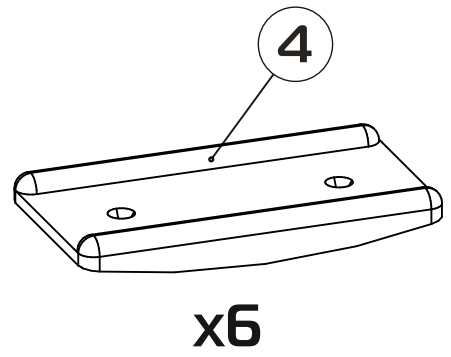
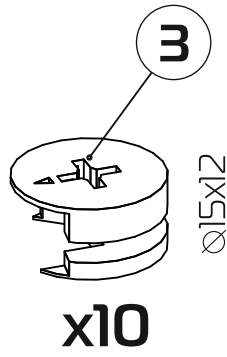
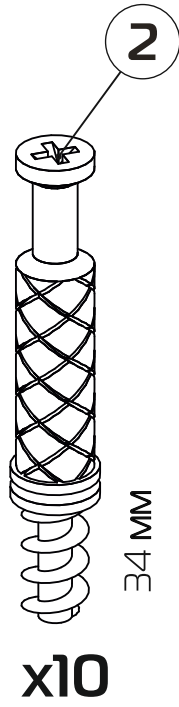
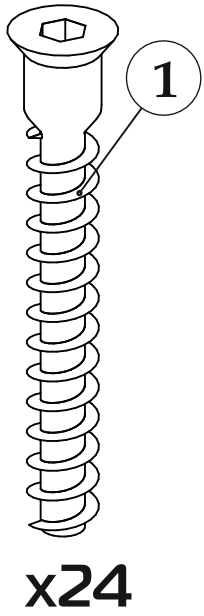
Желаем тепла и уюта в вашем доме!



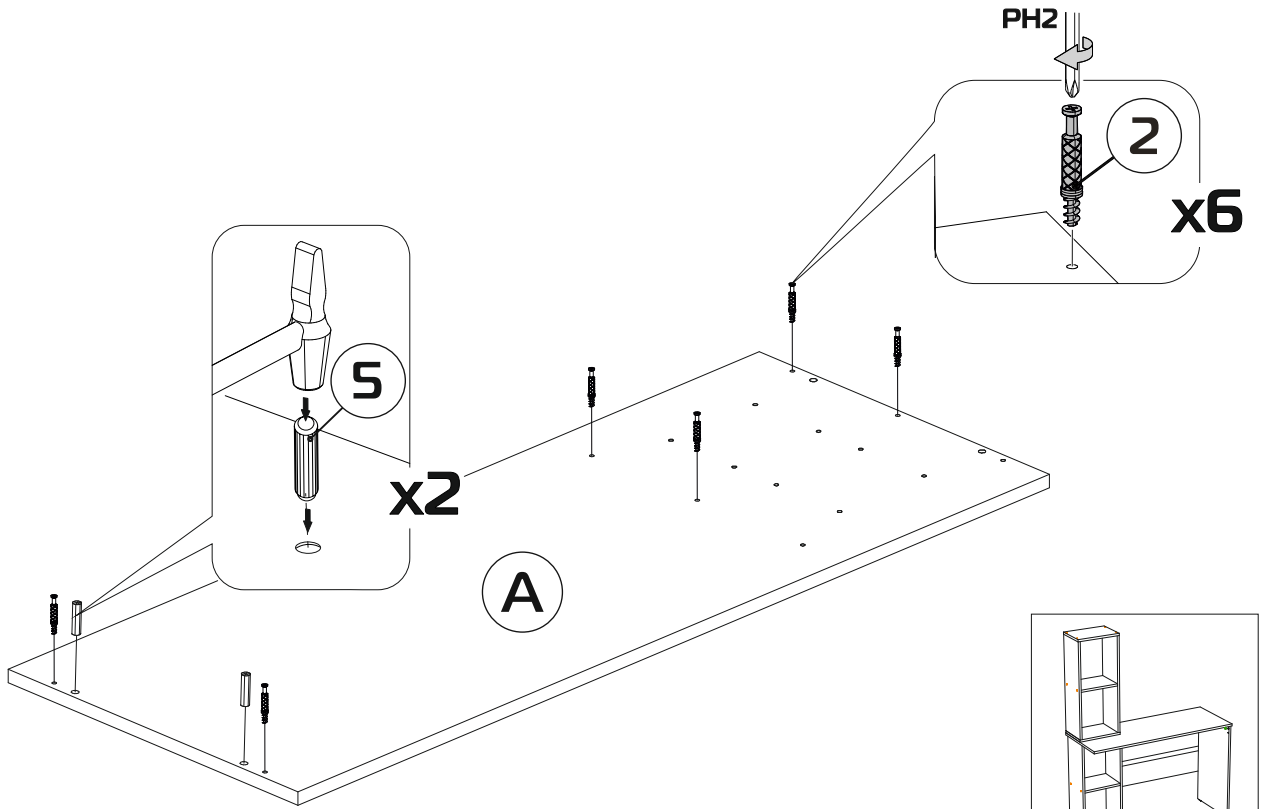
1. (A) 1140 x 440 x 16 (x1)
2. (B) 734 x 416 x 16 (x1)
3. (C) 718 x 224 x 16 (x2)
4. (D) 718 x 224 x 16 (x1)
5. (E) 718 x 224 x 16 (x1)

6. (F) 322 x 224 x 16 (x3)
7. (G) 817 x 200 x 16 (x2)
8. (H) 288 x 222 x 16 (x2)

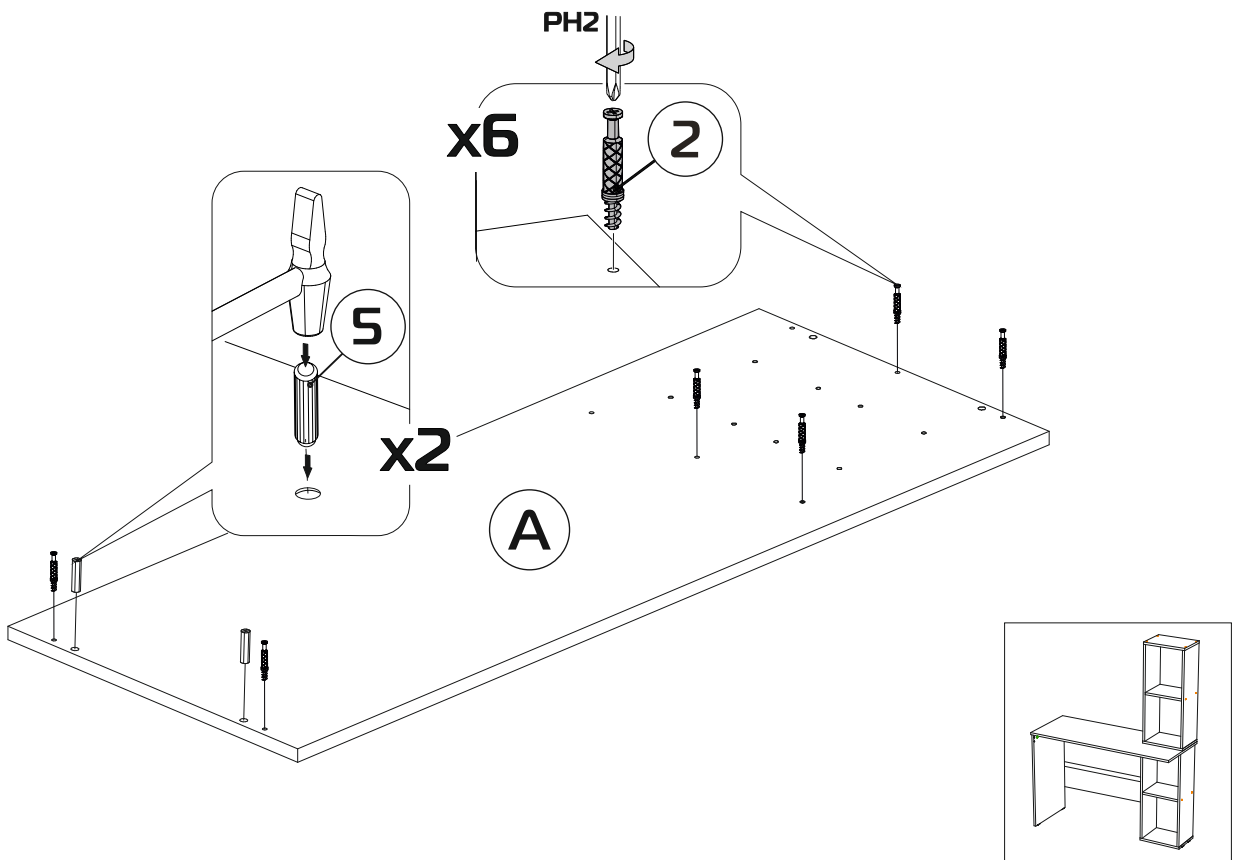




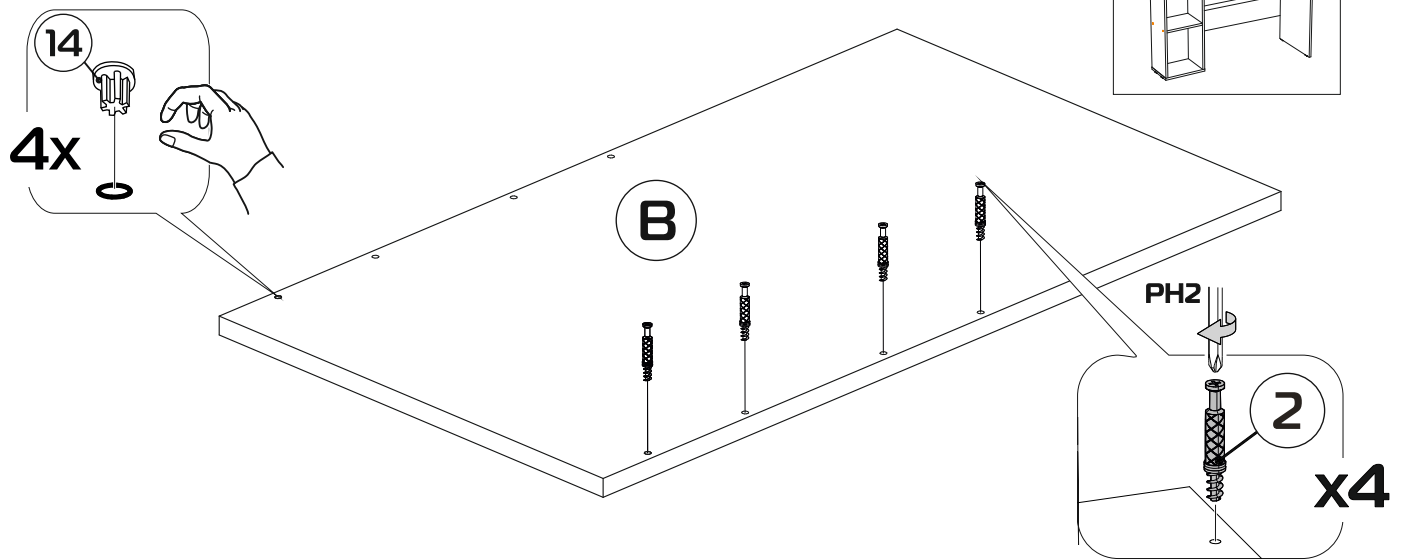
1



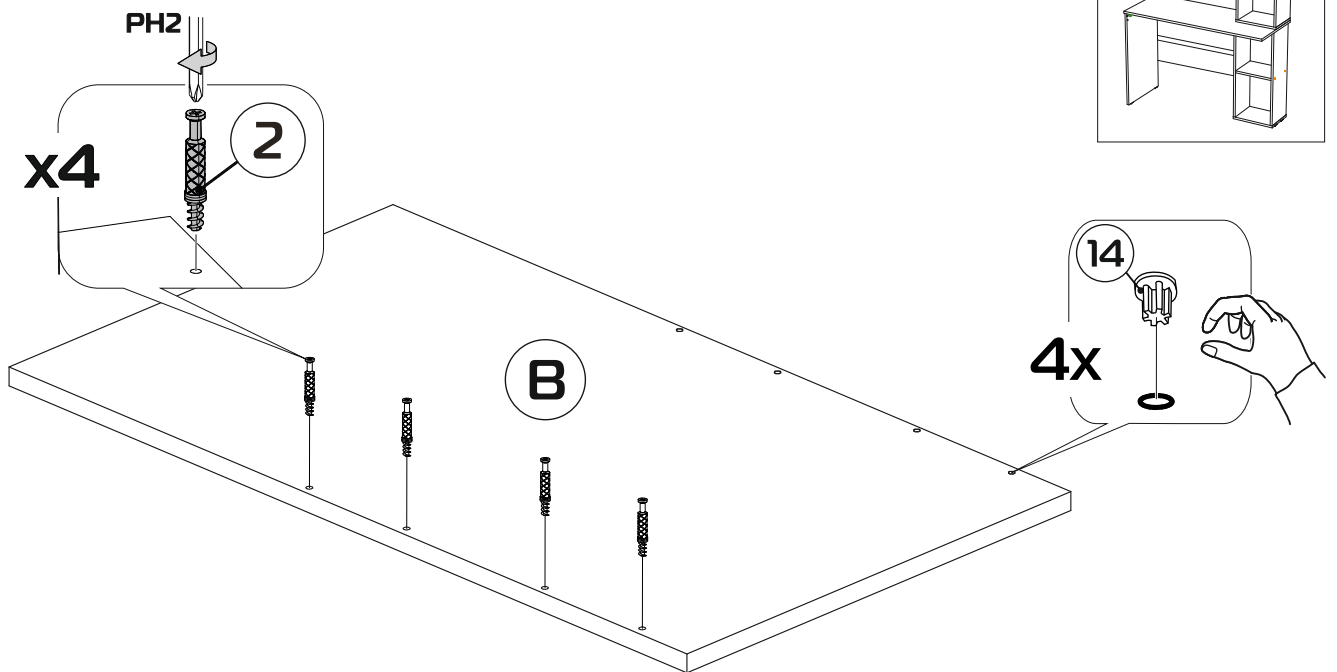
1a



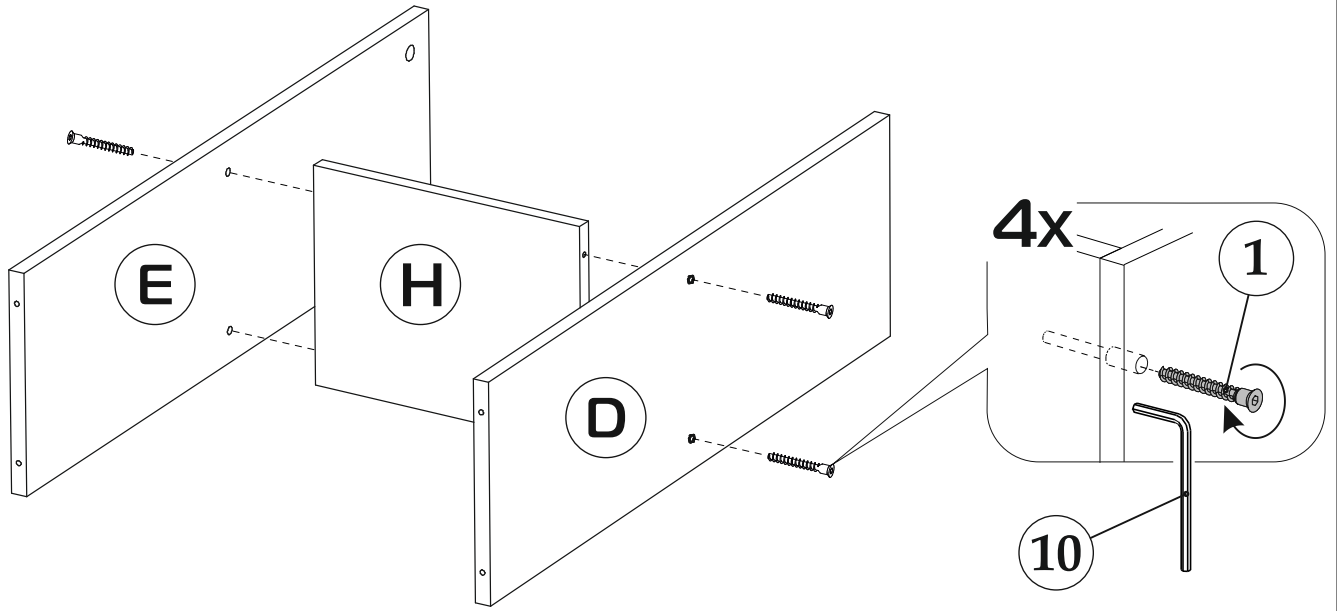
2



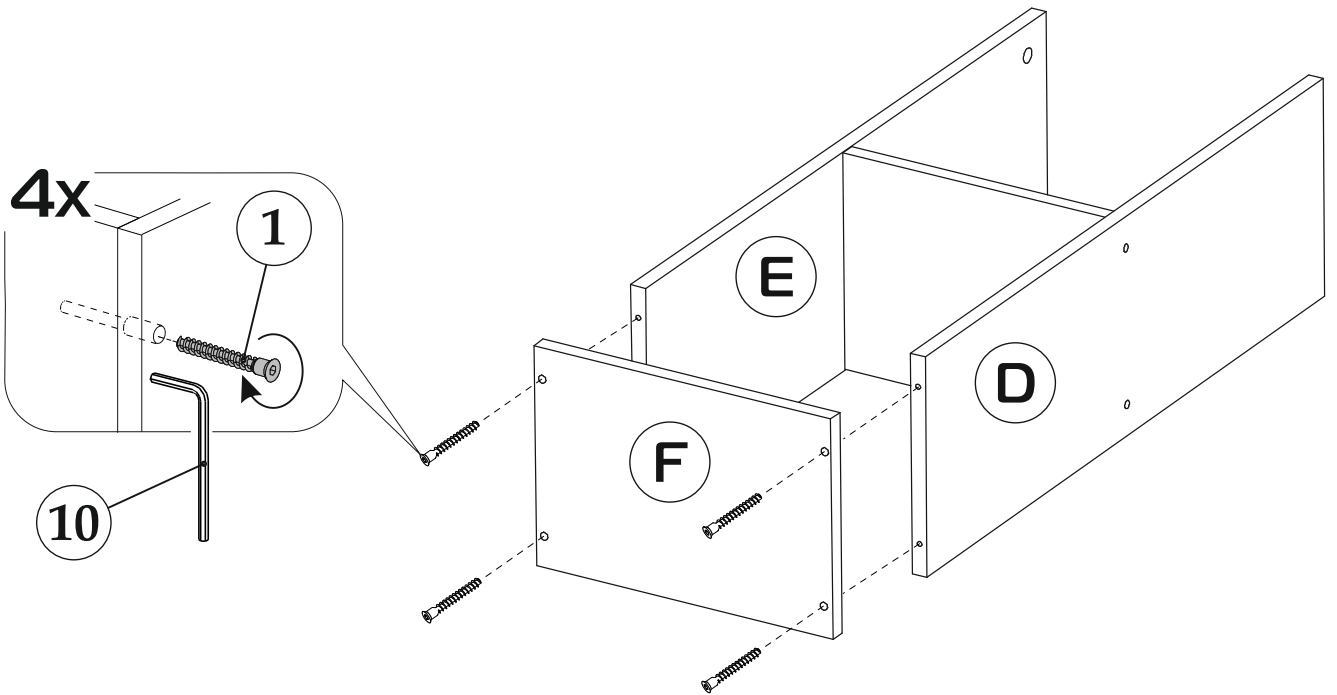
2a



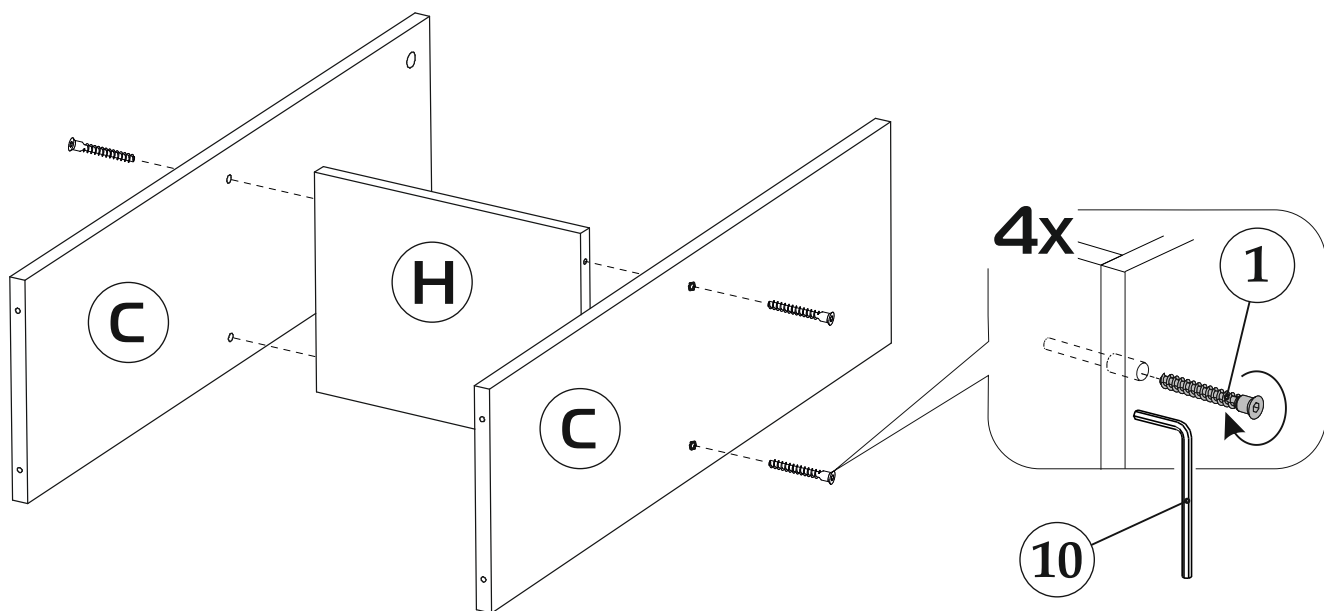
3



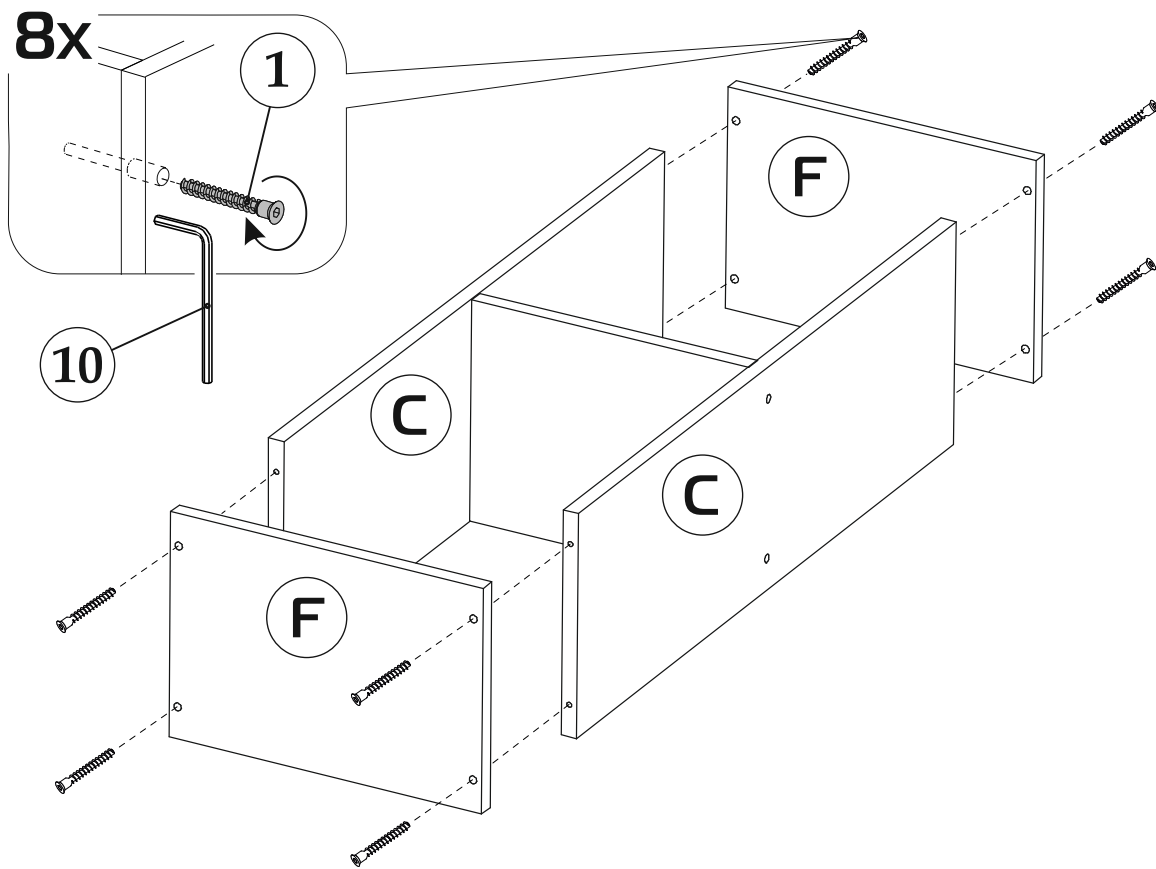
4



5

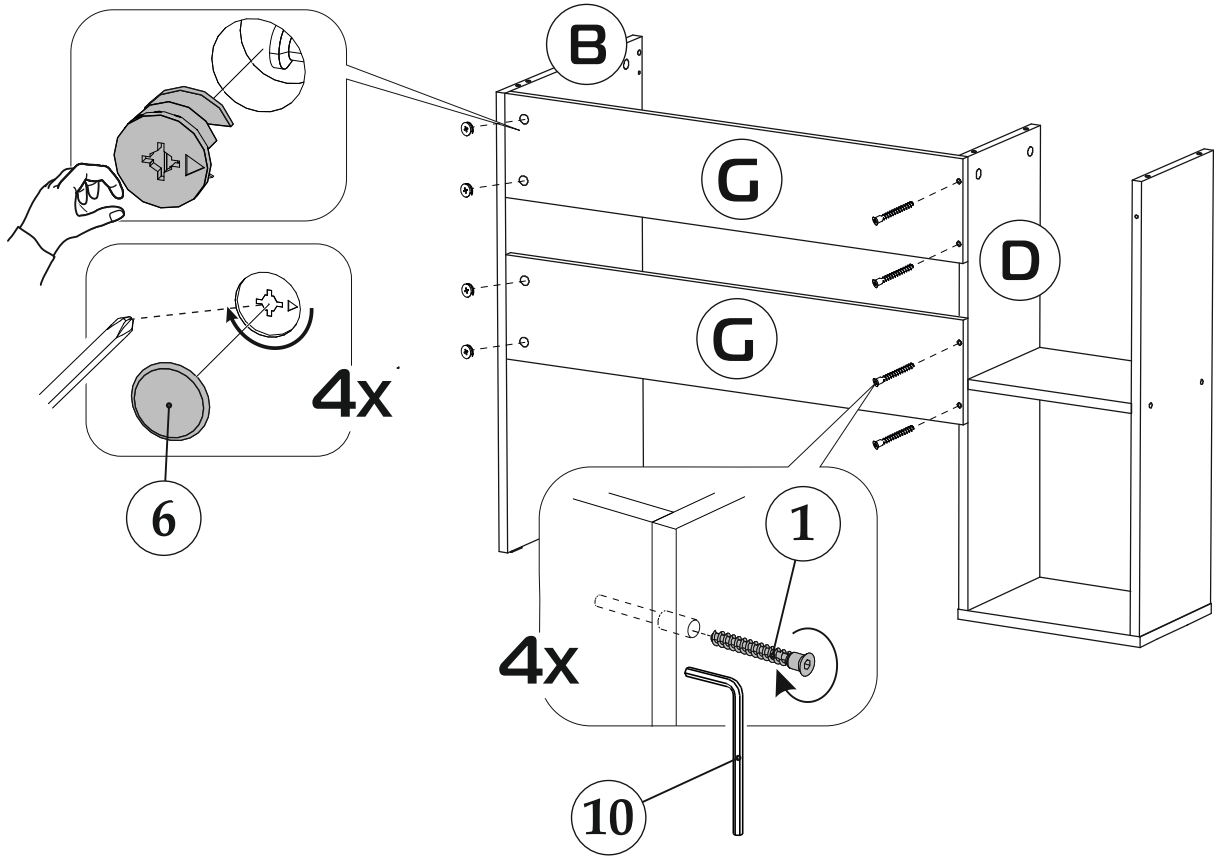


6

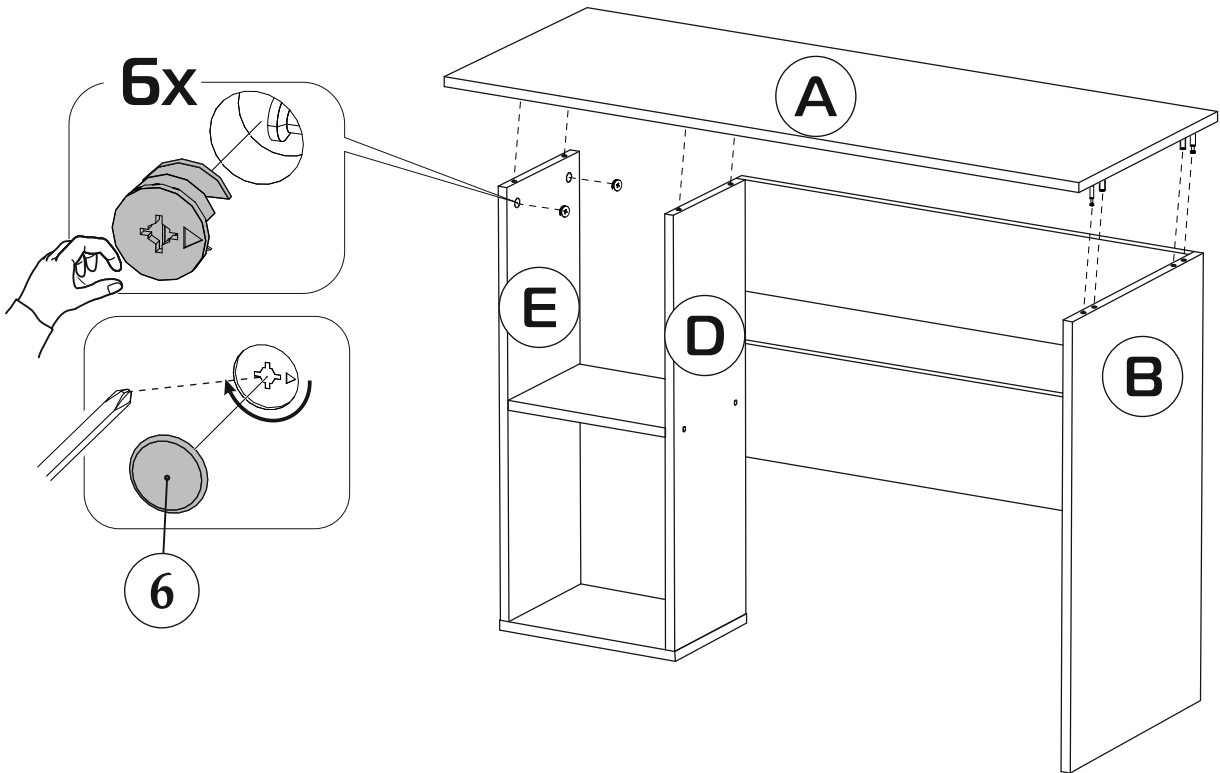


9

7

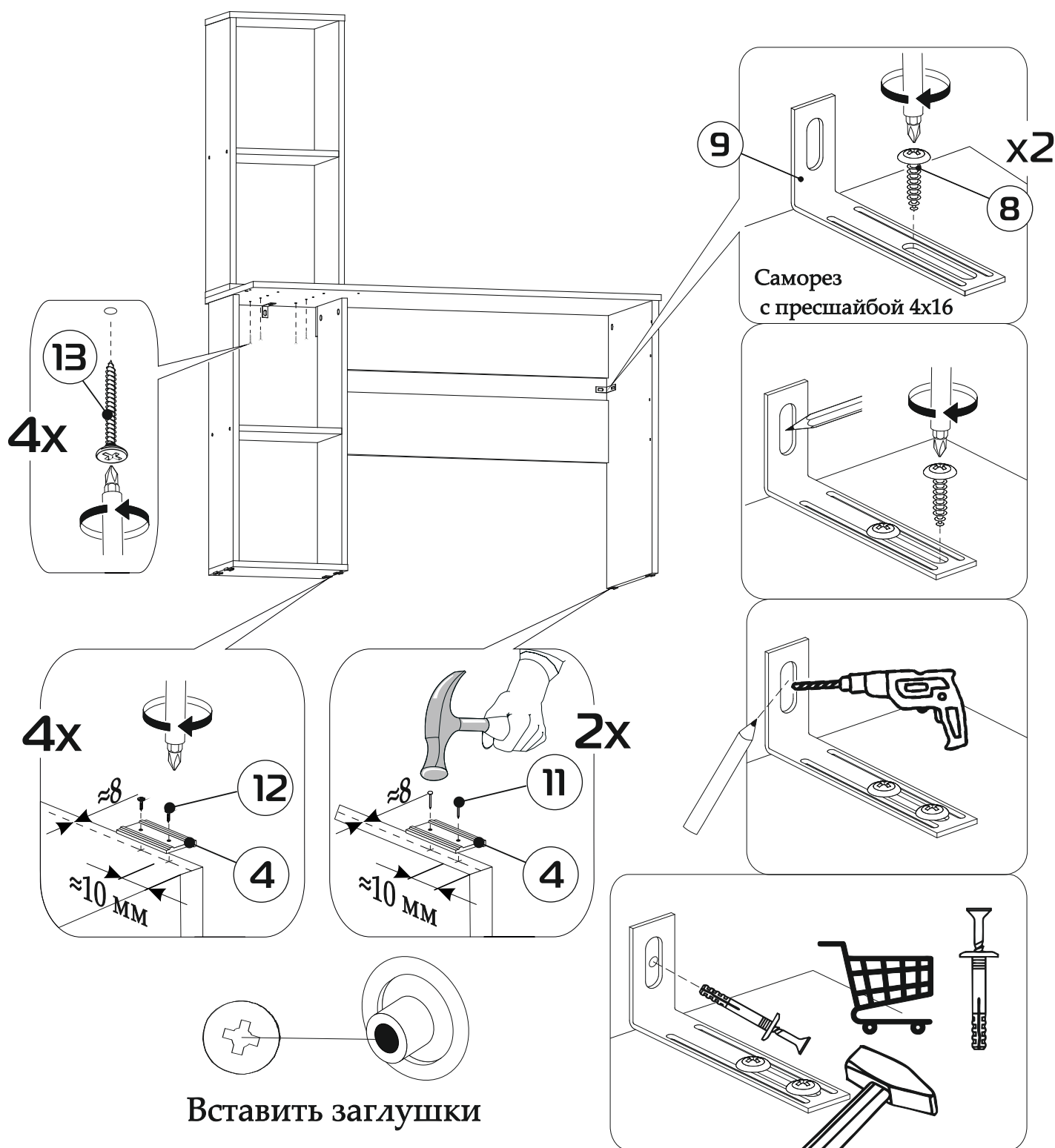


8



9

Схема крепления уголка Овербаланс



Уважаемый покупатель!
Выражаем Вам искреннюю благодарность
за выбор нашей мебели!