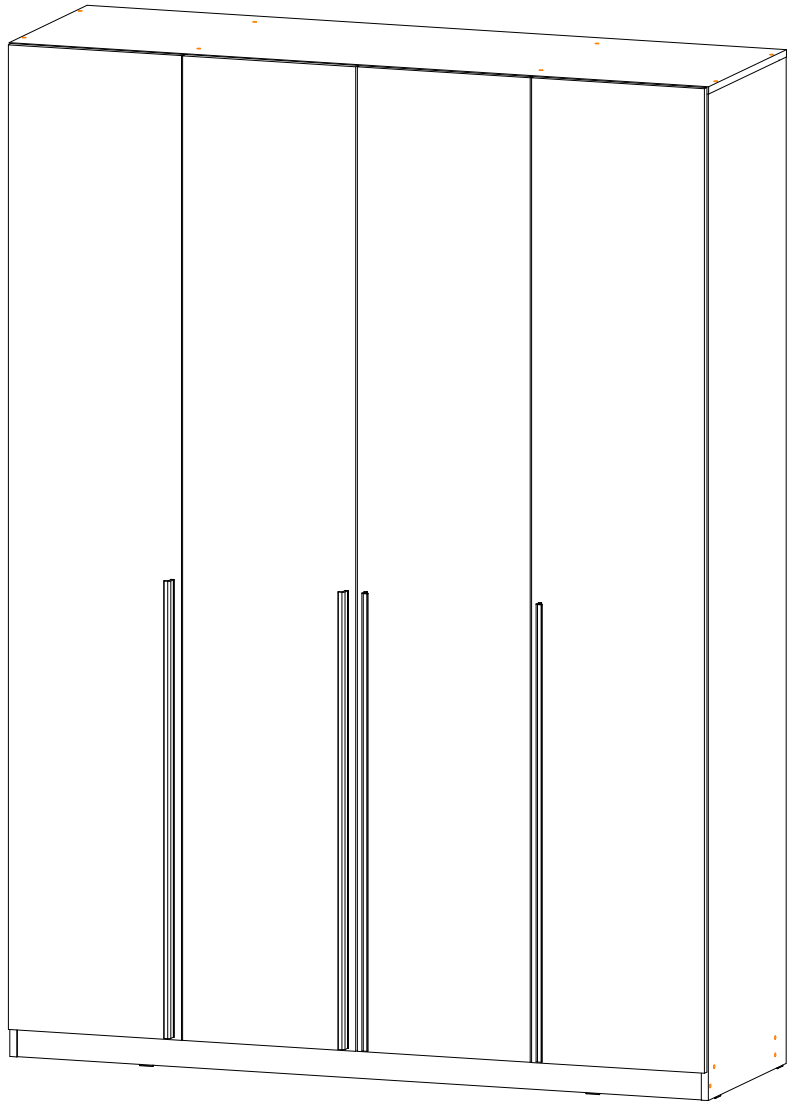


ИНСТРУКЦИЯ ПО СБОРКЕ

Шкаф 4-х створчатый "Айрон" ШК-13

Габаритные размеры
Ширина: 1602 мм
Высота: 2216 мм
Глубина: 510 мм
Максимальная нагрузка
на вязку - 10 кг,
на штангу - 10 кг




EAC

Шкаф 4-х створчатый "Айрон" ШК-13

Срок службы изделия - 5 лет
Срок гарантии - 24 месяца

Соответствует требованиям
ТР ТС 025/2012

Производитель в соответствии с буквой
Б - ООО «Мебелони», Пензенская область, г. Пенза, ул. Рябова, стр. 7Д

МЕБЕЛОНИ
СЕМЬЯ
МБ

Дата изготовления _____

ОБЩИЕ ТЕХНИЧЕСКИЕ УКАЗАНИЯ

Настоятельно рекомендуем перед началом сборки внимательно ознакомиться с данной инструкцией, проверить наличие всех деталей и фурнитуры согласно комплектовочным ведомостям, убедиться в их качестве (отсутствие царапин, сколов, вмятин и т.д.) т.к. претензии по количеству комплектующих и качеству изделия после сборки не принимаются.

Сборку советуем производить вдвоём на ровной поверхности, в качестве подкладочного материала рекомендуем использовать гофрокартон от упаковок.

Производитель оставляет за собой право вносить изменения, не нарушающие внешнего вида и габаритных размеров изделия (замена крепёжной фурнитуры, ножек, ручек и т. д. на аналоги).

Правила эксплуатации

Для длительного сохранения эксплуатационных и эстетических качеств мебели необходимо соблюдать следующие правила по уходу за мебелью во время ее эксплуатации.

- эксплуатировать мебель в сухом, проветриваемом помещении с температурой воздуха от +10 С до +40 С и влажностью воздуха не более 70%;
- в процессе эксплуатации мебели возможно ослабление крепежной фурнитуры - необходимо ее поправлять;
- при эксплуатации изделий имеющие декоративные решения в виде стекла или зеркал необходимо помнить, что эксплуатация стекла и зеркал с трещиной сопряжено с риском получения травм. Следует немедленно заменить стекло/зеркало при появлении трещин;
- не допускать скопления влаги на поверхностях изделия во избежание набухания щитов и отклейки кромок;
- беречь поверхности от механических повреждений, не допускать повреждения защитного слоя УФ-печати и воздействия высоких температур;
- протирать изделия влажной мягкой тканью (на УФ-печати применять микрофибру для зеркал), также возможно мыть с легким мыльным раствором с последующей протиркой насухо. Запрещено применение абразивных порошков и жестких металлических щеток.
- Запрещено использование агрессивных средств очистки, таких как растворители, бензин, обезжиривающие средства, содержащие кислоты, спирты и соли, моющие средства типа «Мистер Мускул», «Fairy» и т.д.

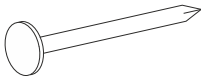
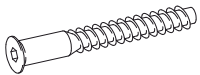



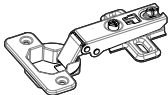
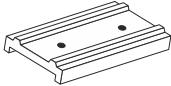
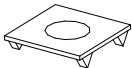
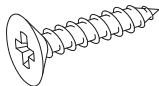

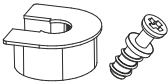
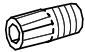
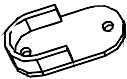
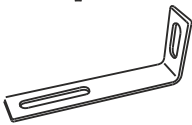
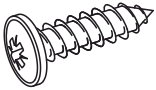
Гарантийные обязательства

Изготовитель гарантирует соответствие мебели требованиям ГОСТ 16371-2014, ТР ТС 025/2012 при соблюдении условий транспортировки, хранения, сборки (для мебели, поставляемой в разобранном виде), эксплуатации.

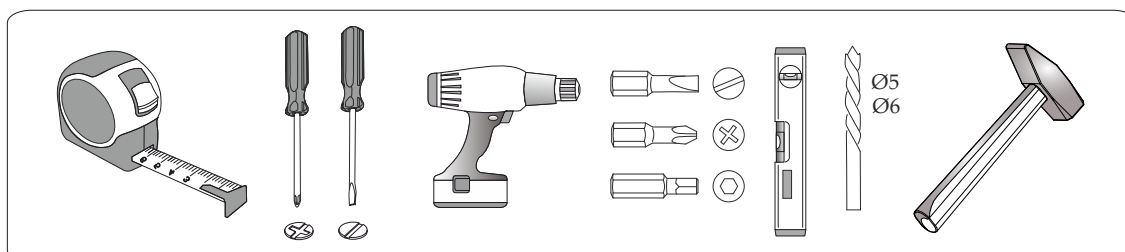
Срок службы изделия - 5 лет (при соблюдении условий эксплуатации мебели).

Гарантийный срок эксплуатации мебели - 24 месяца.

Фурнитура

<p>Гвоздь 2x20</p>  <p>118 шт. K</p>	<p>Евровинт 6x50</p>  <p>24 шт. A</p>	<p>Евроключ</p>  <p>1 шт. Z</p>	<p>Заглушка для евровинта</p>  <p>12 шт. B</p>	<p>Заглушка технологическая Ф5</p>  <p>88 шт. W</p>	<p>Петля накладная</p>  <p>16 шт. N</p>
<p>Подпятник</p>  <p>8 шт. F</p>	<p>Краб (для гвоздя)</p>  <p>30 шт. Q</p>	<p>Шуруп 4x16</p>  <p>76 шт. H</p>	<p>Ручка</p>  <p>4 шт. R</p>	<p>Эксцентриковая стяжка усиленная</p>  <p>24 шт. G</p>	<p>Футорка пластиковая</p>  <p>4 шт. E</p>
<p>Фланец для овал.грубы</p>  <p>6 шт. S</p>	<p>Уголок овербаланс</p>  <p>2 шт. U</p>	<p>Шуруп 4x16 с прессшайбой</p>  <p>4 шт. Y</p>			

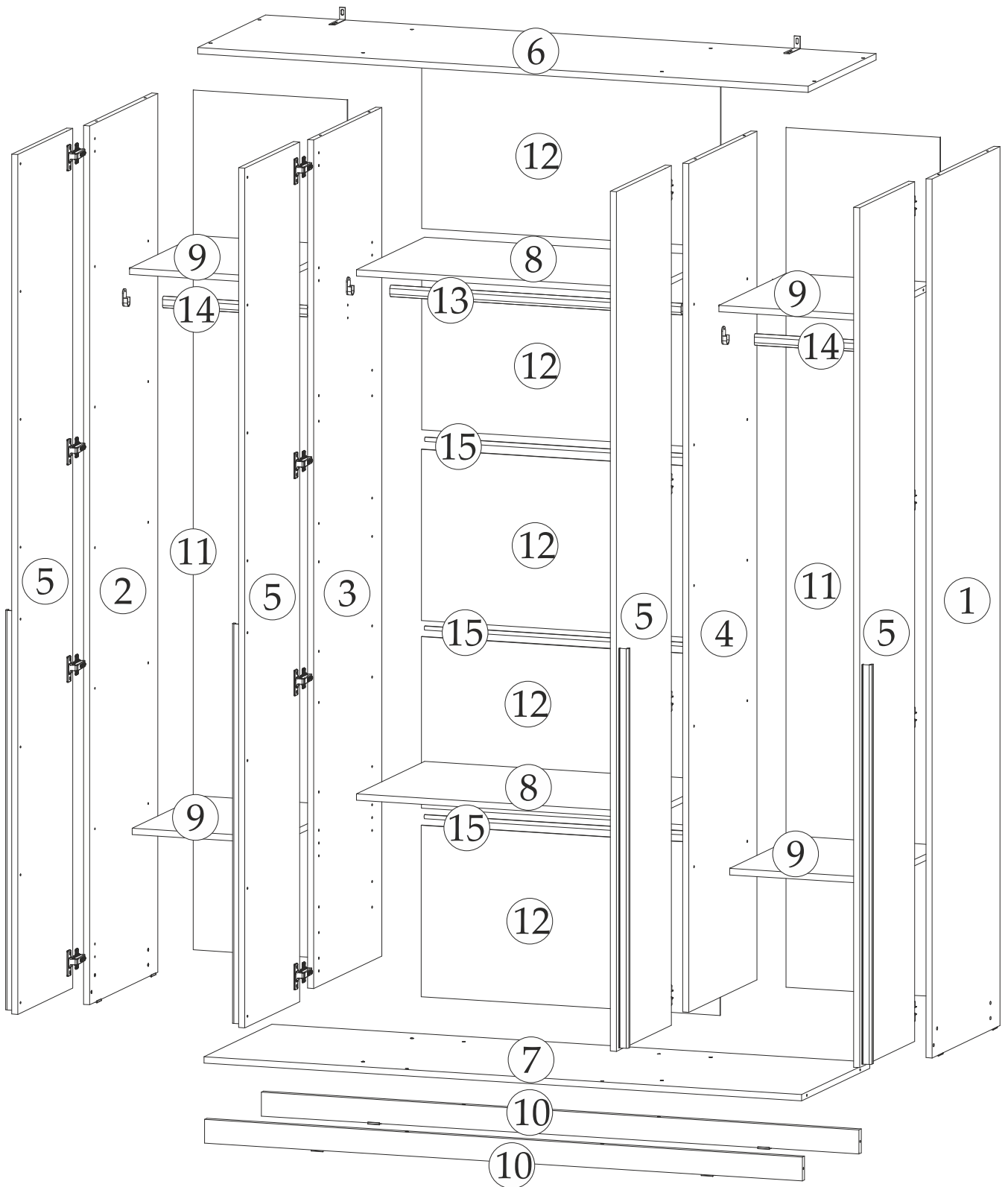
Инструменты



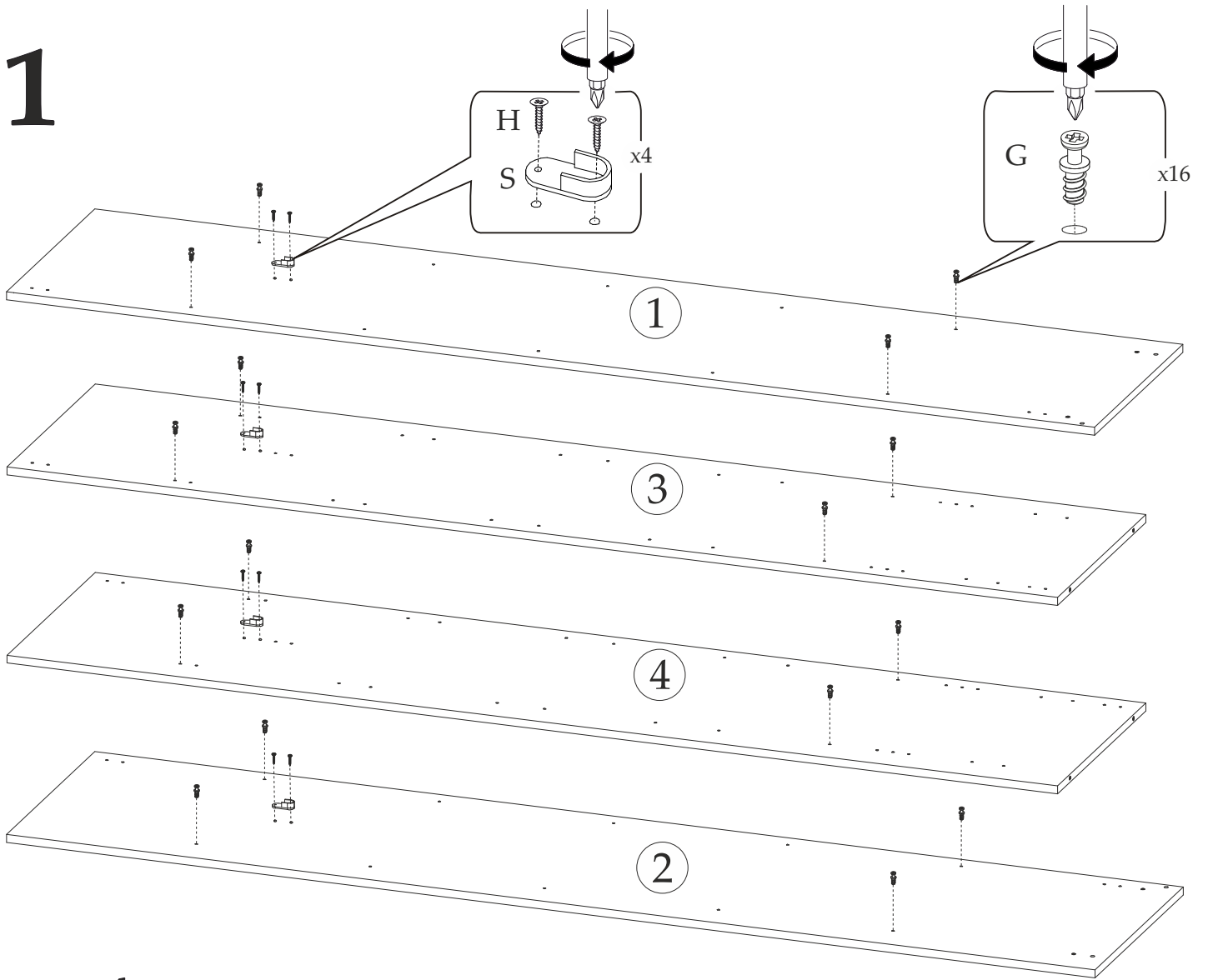
Спецификация материалов

Поз	Наименование	Длина, мм	Ширина, мм	Кол-во, шт	Упак
1	Боковина правая	2200	490	1	1
2	Боковина левая	2200	490	1	1
3	Перегородка левая	2124	490	1	1
4	Перегородка правая	2124	490	1	1
5	Створка	2152	396	4	2
6	Крышка	1602	490	1	3
7	Вязка	1568	490	1	3
8	Вязка	768	490	2	3
9	Вязка	384	488	4	3
10	Цоколь	60	1568	2	3
11	ЛДВП	404	2152	2	1
12	ЛДВП	784	429	5	1
13	Труба овальная 16 мм	764		1	3
14	Труба овальная 16 мм	380		2	3
15	Брус соединительный	768		4	3
16	Подложка для сверления	100	100	1	3

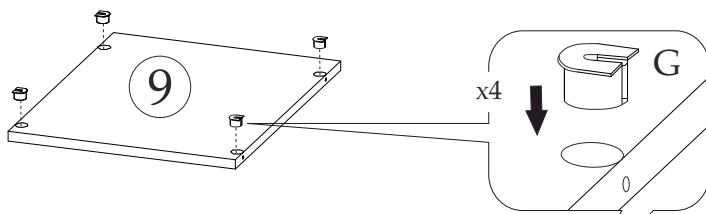
ПОРЯДОК СБОРКИ



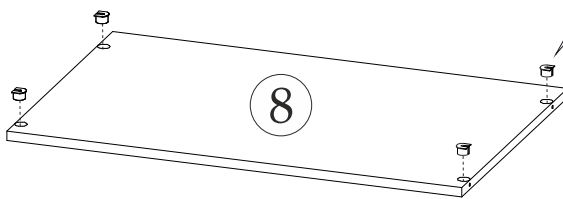
1



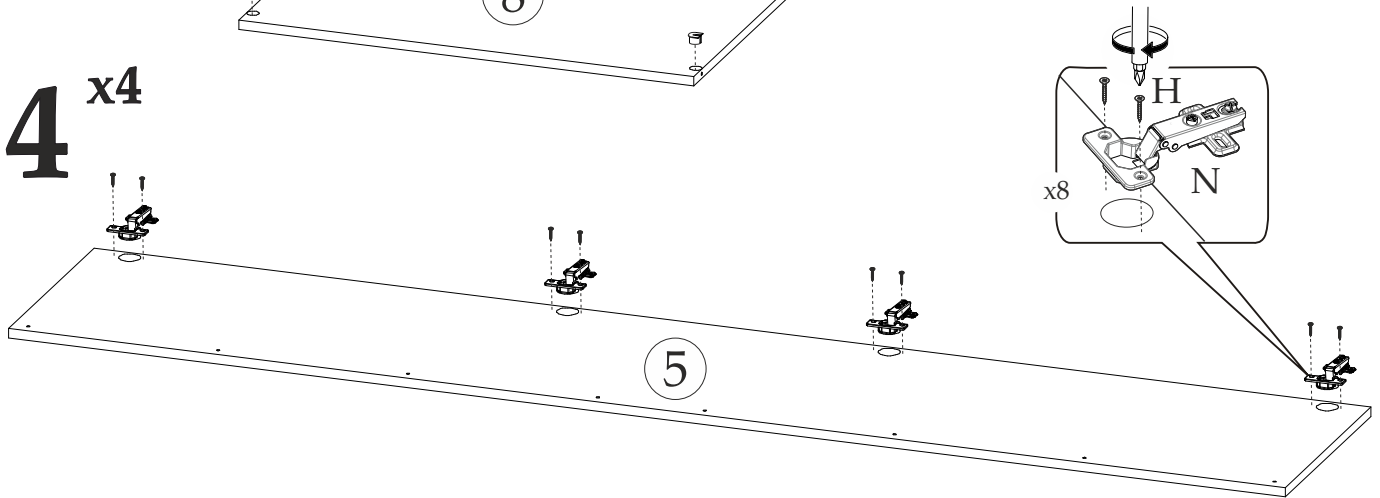
2 x4



3 x2

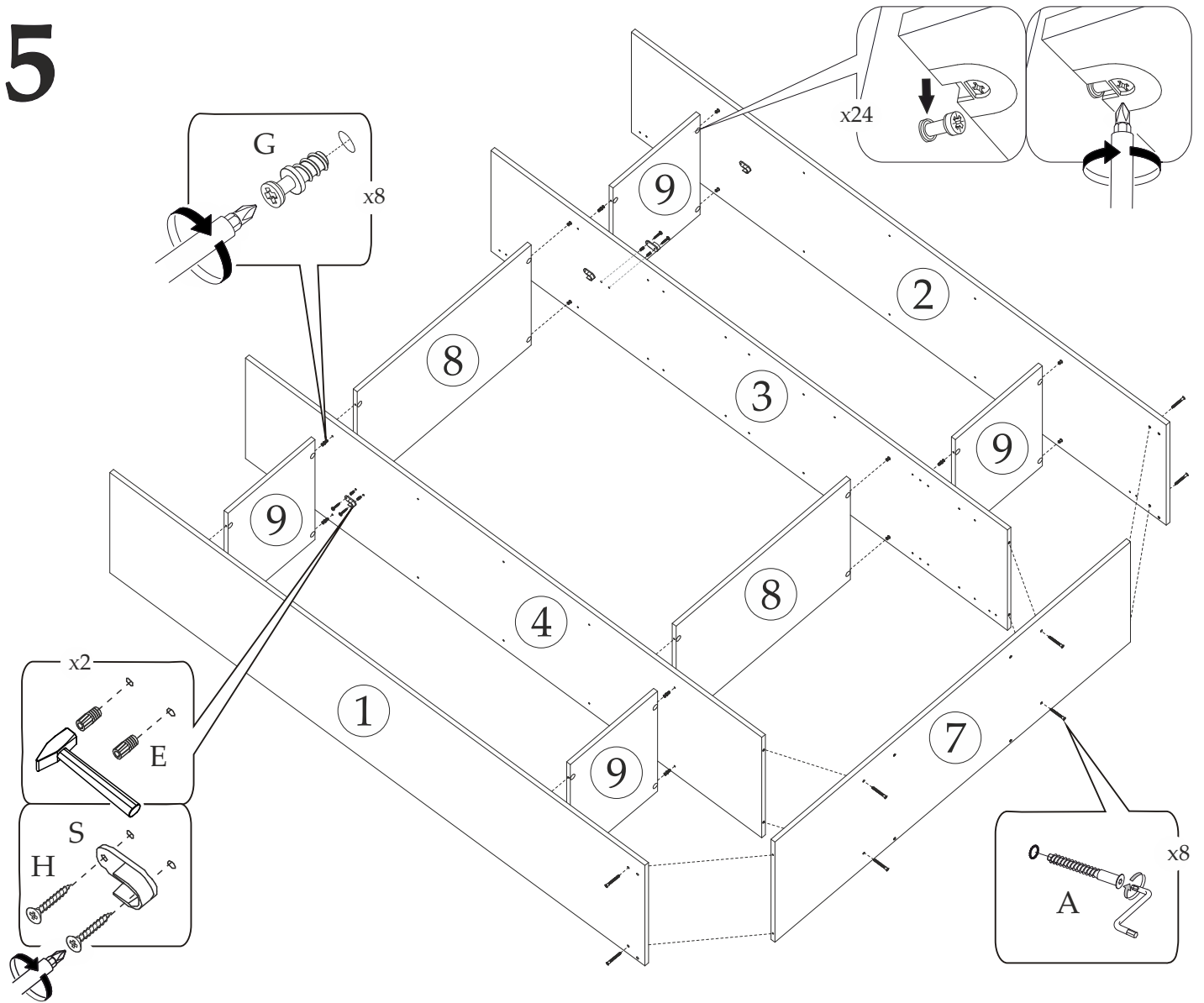


4 x4

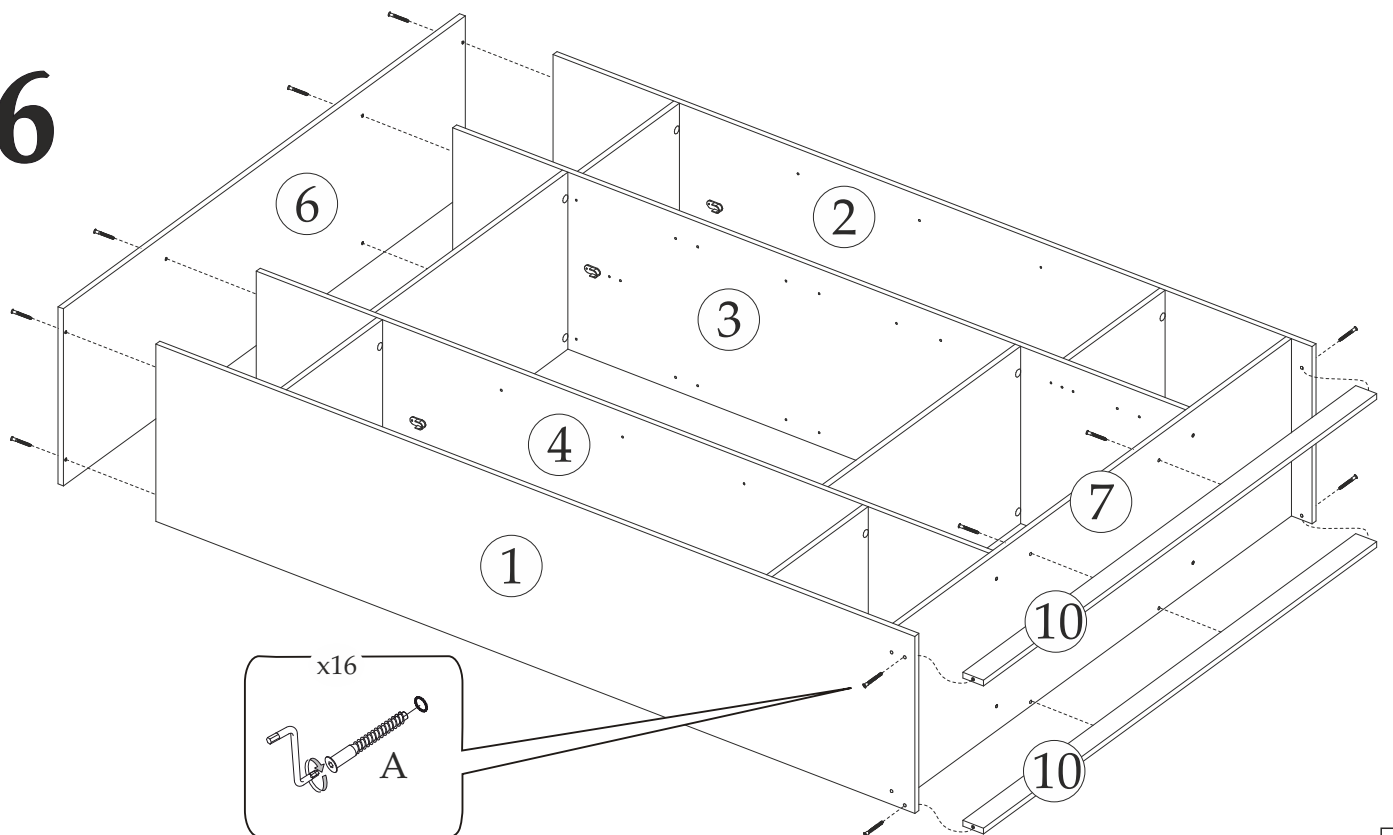


6

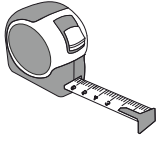
5



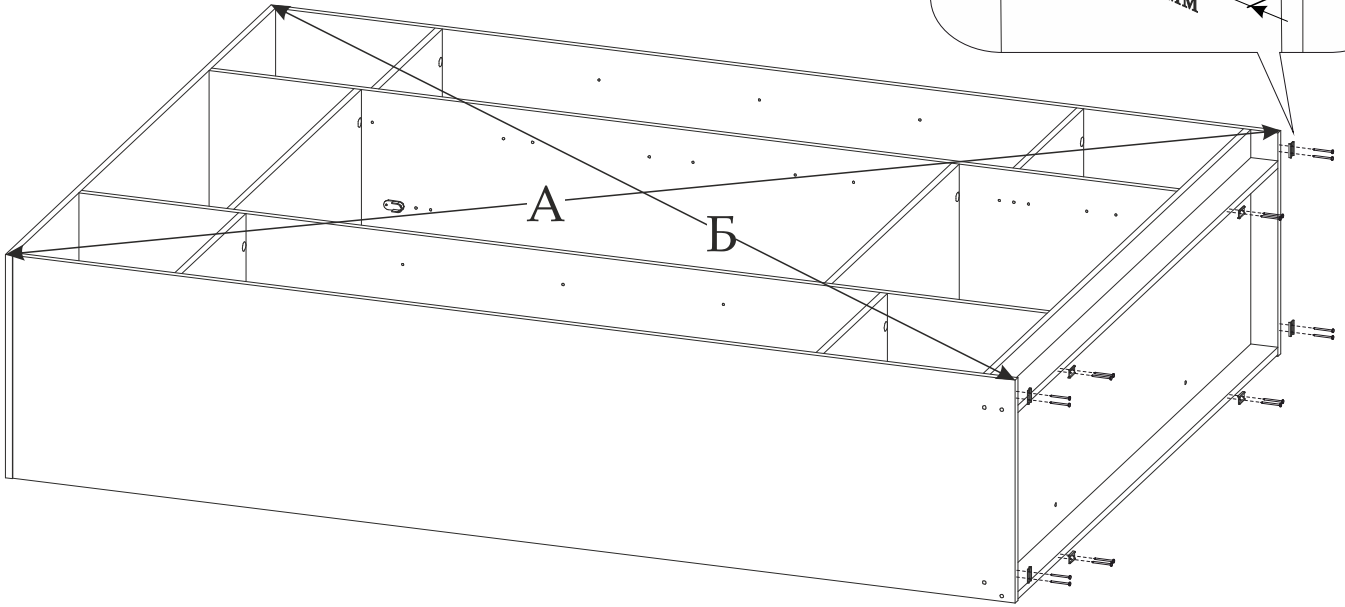
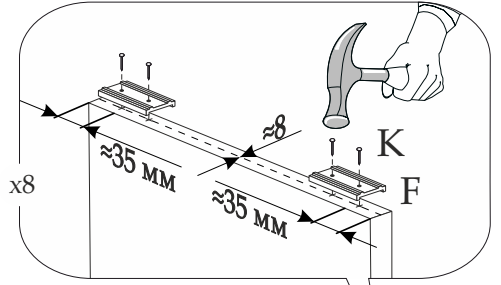
6



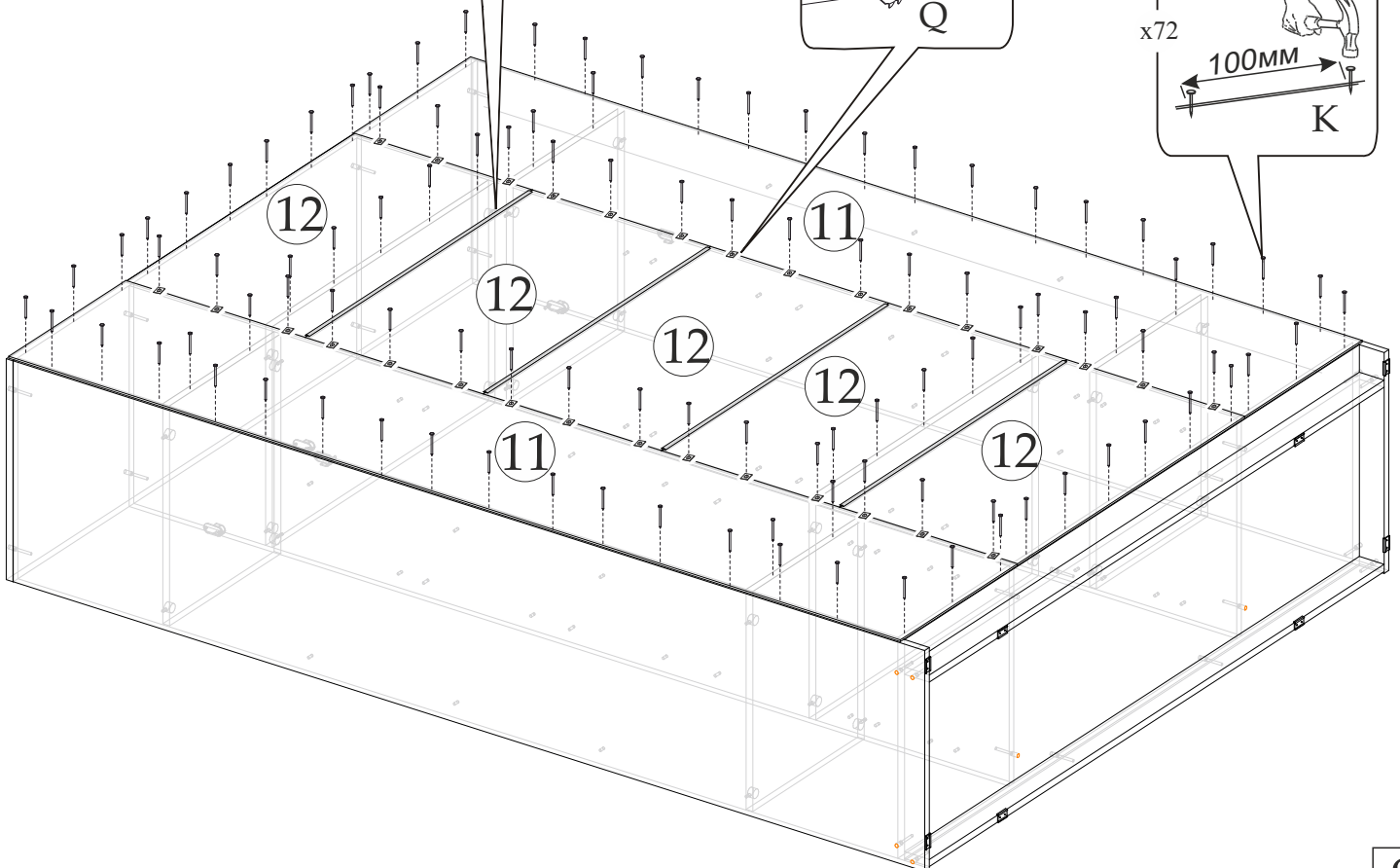
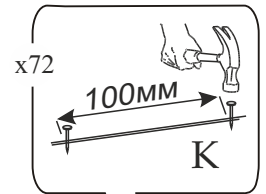
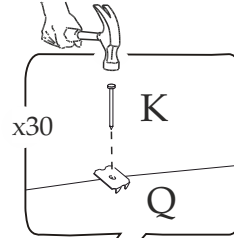
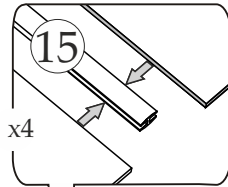
7



A=Б

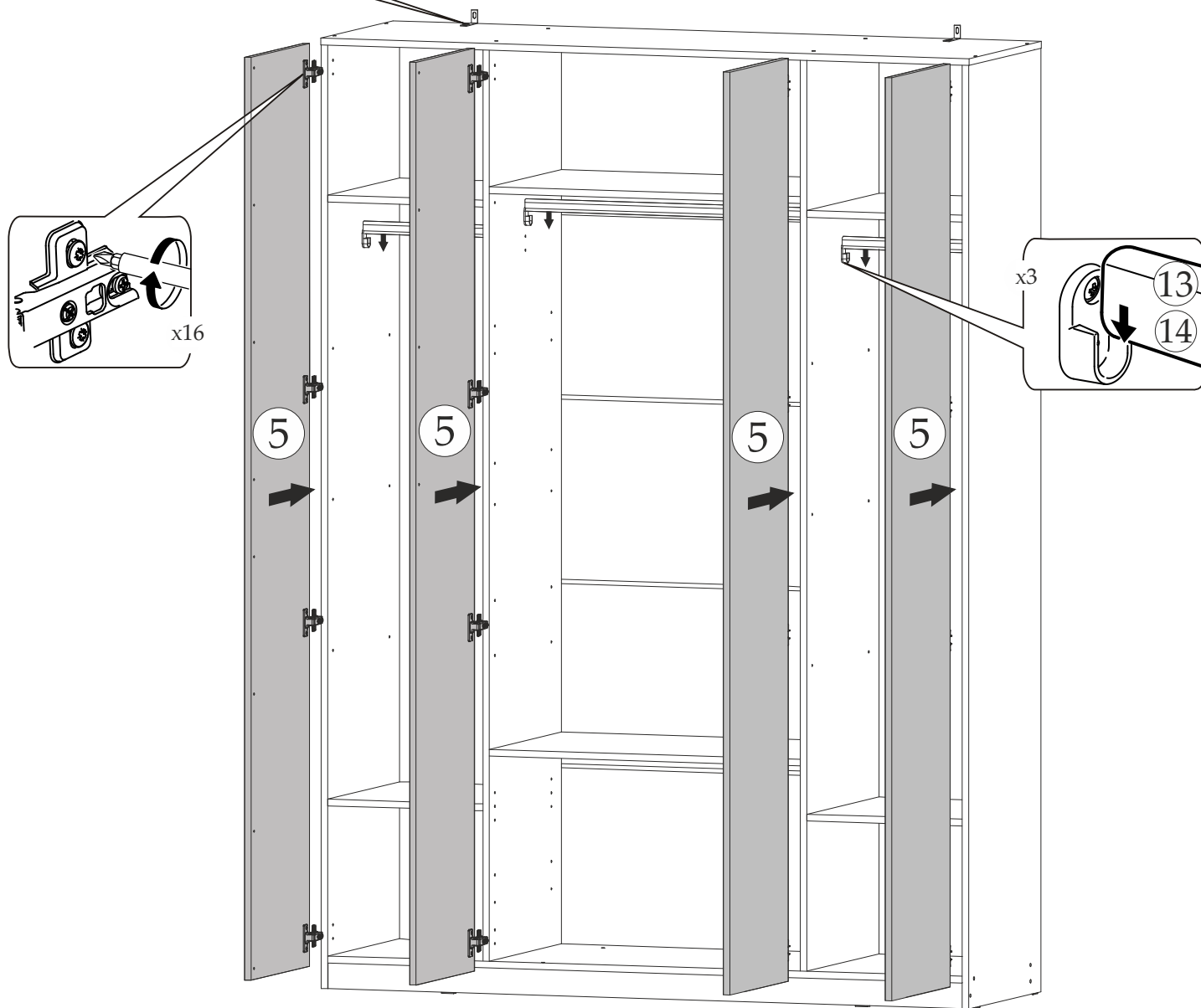
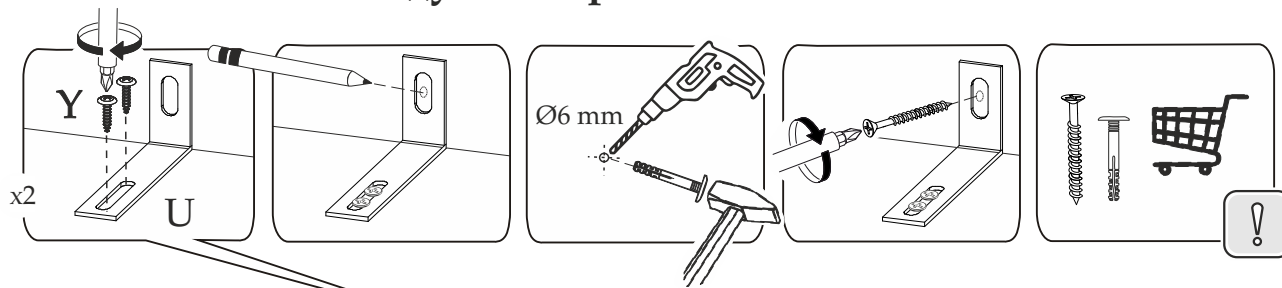


8

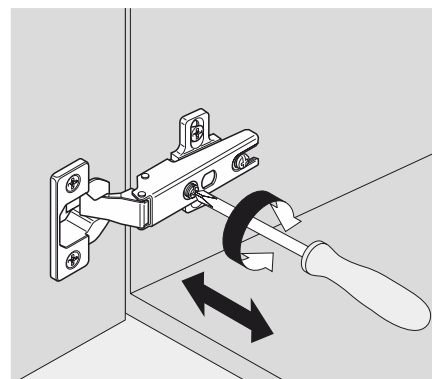
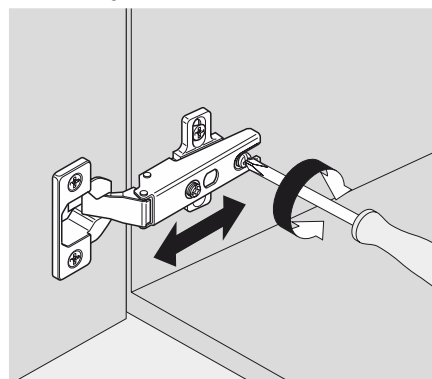
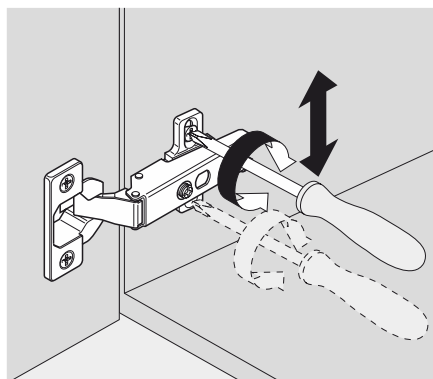


Рекомендуем закрепить мебель к стене!

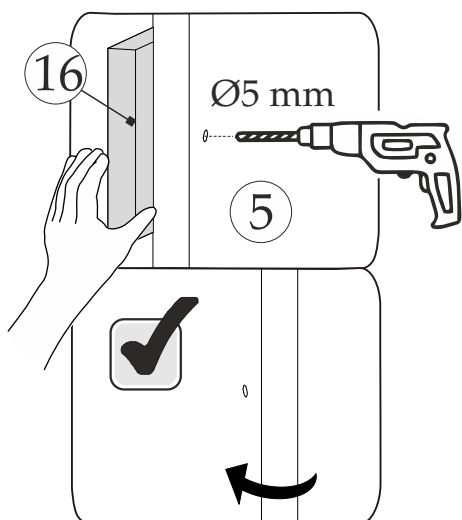
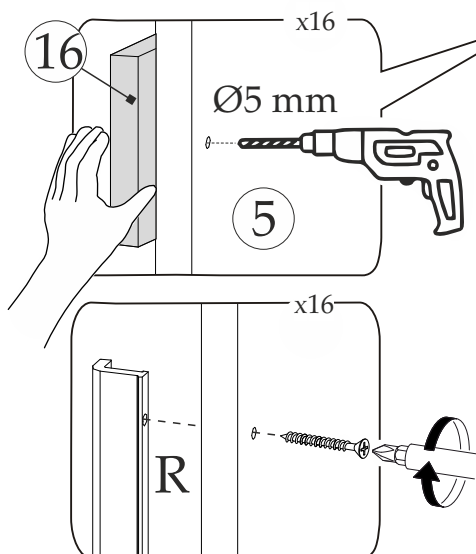
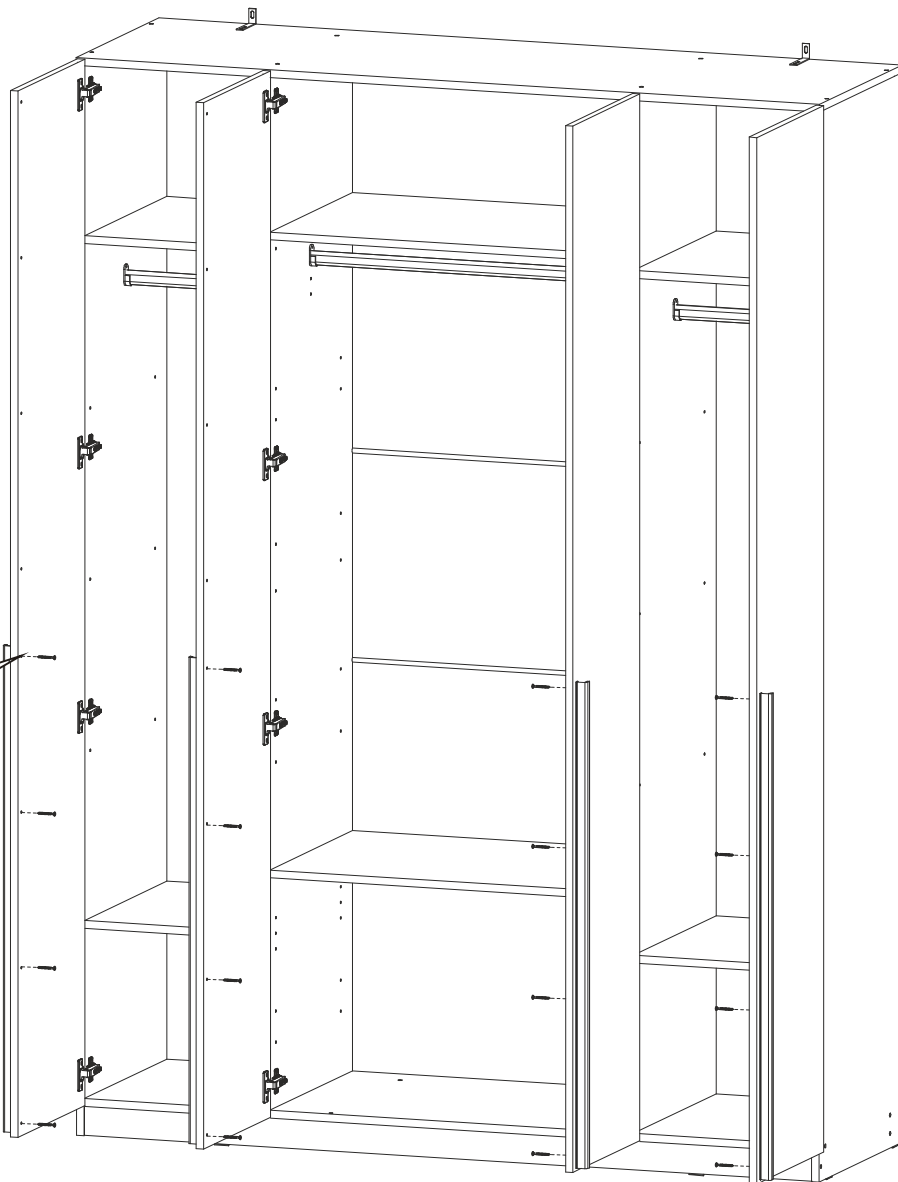
9



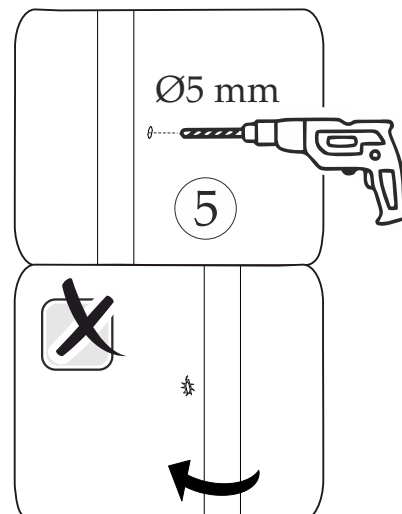
Регулировка петель



10



Чтобы предотвратить появление сколов на лицевой поверхности створки при сверлении, советуем пользоваться «Подложкой для сверления»



Уважаемый покупатель!

Выражаем Вам искреннюю благодарность за выбор нашей мебели!

Дополнительная комплектация

