

ИНСТРУКЦИЯ ПО СБОРКЕ

Шкаф-купе "Крафт-10" ШКК-06

Габаритные размеры

Ширина: 1602мм

Высота: 2176 мм

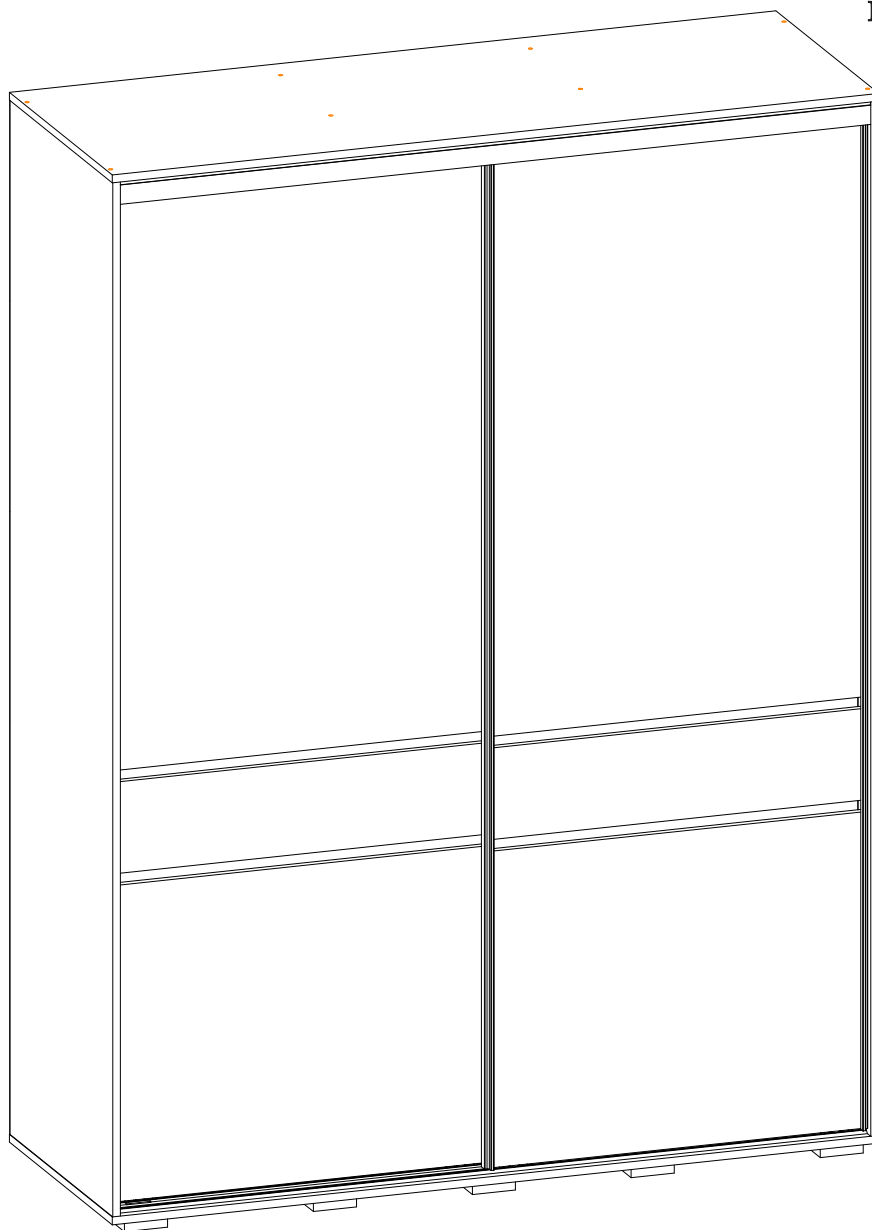
Глубина: 591мм

Максимальная нагрузка:

на полку - 10 кг

на ящик - 5 кг

на штангу - 10 кг



Шкаф - купе "Крафт-10" ШКК-06

Срок службы изделия - 5 лет
Срок гарантии - 24 месяца

Соответствует требованиям
ТР ТС 025/2012

Производитель в соответствии с буквой
Б - ООО «Мебелони», Пензенская область, г. Пенза, ул. Рябова, стр. 7Д

МЕБЕЛОНИ
семья
МБ

Дата изготовления _____

ОБЩИЕ ТЕХНИЧЕСКИЕ УКАЗАНИЯ

Настоятельно рекомендуем перед началом сборки внимательно ознакомиться с данной инструкцией, проверить наличие всех деталей и фурнитуры согласно комплектовочным ведомостям, убедиться в их качестве (отсутствие царапин, сколов, вмятин и т.д.) т.к. претензии по количеству комплектующих и качеству изделия после сборки не принимаются.

Сборку советуем производить вдвоём на ровной поверхности, в качестве подкладочного материала рекомендуем использовать гофрокартон от упаковок.

Производитель оставляет за собой право вносить изменения, не нарушающие внешнего вида и габаритных размеров изделия (замена крепёжной фурнитуры, ножек, ручек и т. д. на аналоги).

Правила эксплуатации

Для длительного сохранения эксплуатационных и эстетических качеств мебели необходимо соблюдать следующие правила по уходу за мебелью во время ее эксплуатации.

- эксплуатировать мебель в сухом, проветриваемом помещении с температурой воздуха от +10 С до +40 С и влажностью воздуха не более 70%;
- в процессе эксплуатации мебели возможно ослабление крепежной фурнитуры - необходимо ее поправлять;
- при эксплуатации изделий имеющие декоративные решения в виде стекла или зеркал необходимо помнить, что эксплуатация стекла и зеркал с трещиной сопряжено с риском получения травм. Следует немедленно заменить стекло/зеркало при появлении трещин;
- не допускать скопления влаги на поверхностях изделия во избежание набухания щитов и отклейки кромок;
- беречь поверхности от механических повреждений, не допускать повреждения защитного слоя УФ-печати и воздействия высоких температур;
- протирать изделия влажной мягкой тканью (на УФ-печати применять микрофибру для зеркал), также возможно мыть с легким мыльным раствором с последующей протиркой насухо. Запрещено применение абразивных порошков и жестких металлических щеток.
- Запрещено использование агрессивных средств очистки, таких как растворители, бензин, обезжиривающие средства, содержащие кислоты, спирты и соли, моющие средства типа «Мистер Мускул», «Fairgy» и т.д.


Гарантийные обязательства

Изготовитель гарантирует соответствие мебели требованиям ГОСТ 16371-2014, ТР ТС 025/2012 при соблюдении условий транспортировки, хранения, сборки (для мебели, поставляемой в разобранном виде), эксплуатации.

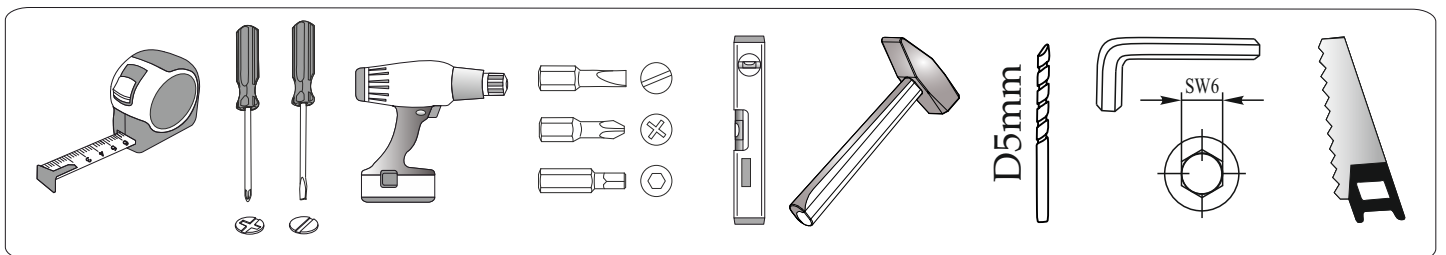
Срок службы изделия - 5 лет (при соблюдении условий эксплуатации мебели).

Гарантийный срок эксплуатации мебели - 24 месяца.

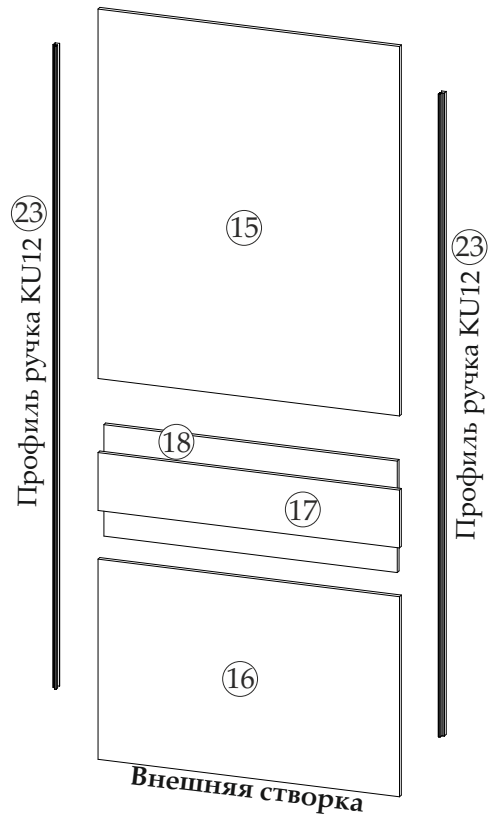
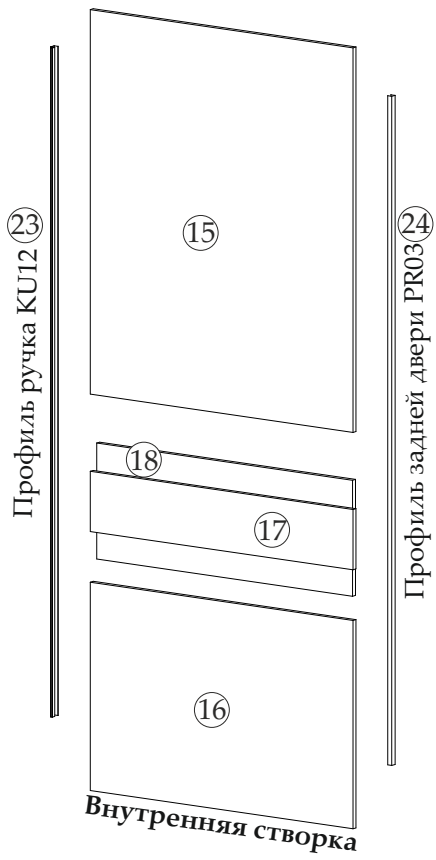
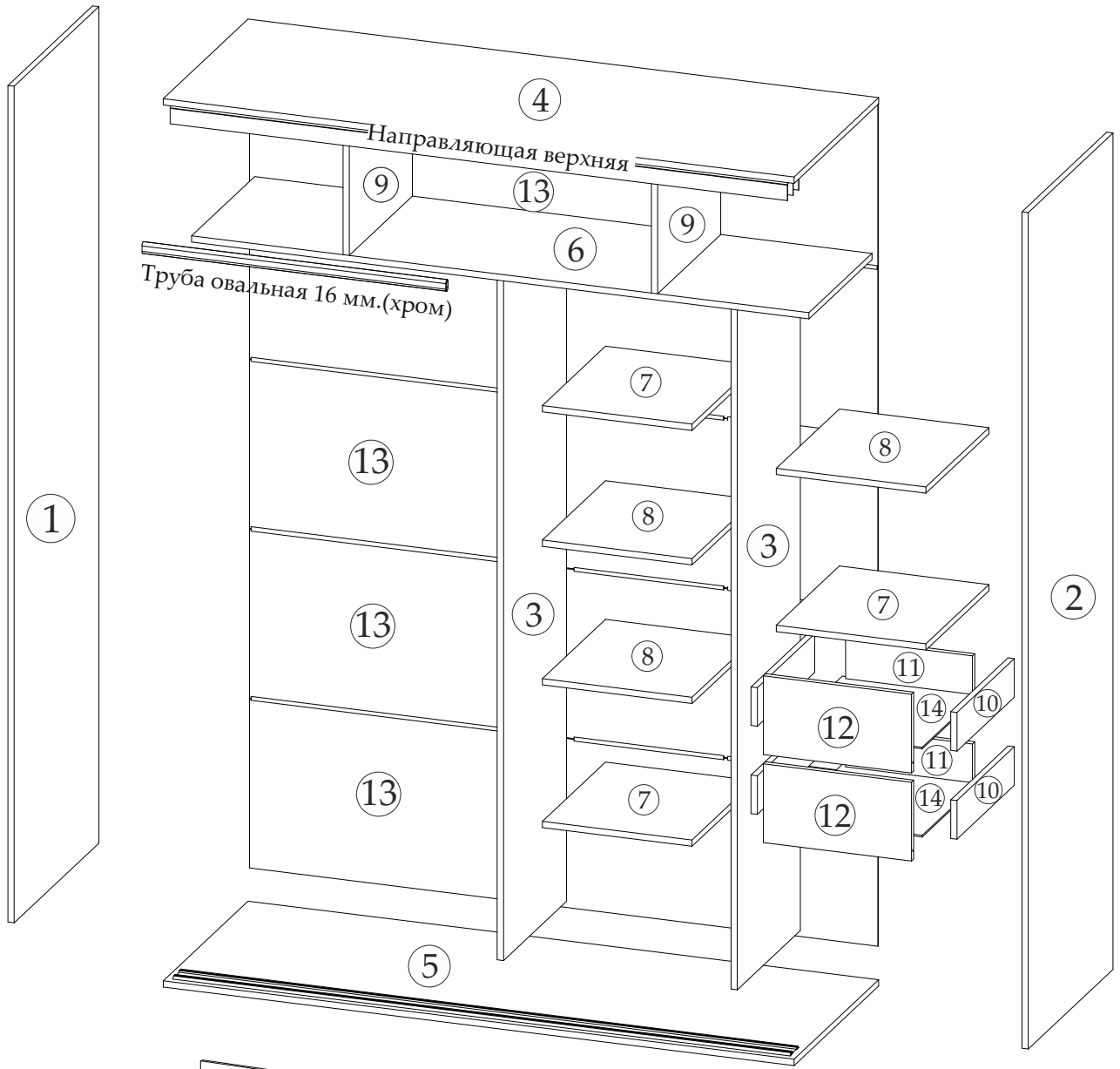
Фурнитура

<p>Гвоздь 2x20</p>  <p>120 шт. A</p>	<p>Евровинт 6x50</p>  <p>28 шт. B</p>	<p>Евроключ</p>  <p>1 шт. C</p>	<p>Заглушка для евровинта</p>  <p>16 шт. D</p>	<p>Заглушка для эксцентрика</p>  <p>24 шт. E</p>	<p>Заглушка технологическая Ф5</p>  <p>54 шт. F</p>
<p>Заглушка технологическая Ф8</p>  <p>8 шт. G</p>	<p>Футорка для шурупа 4x16</p>  <p>12 шт. H</p>	<p>Шуруп 4x16 с прессшайбой</p>  <p>28 шт. I</p>	<p>Полкодержатель</p>  <p>12 шт. J</p>	<p>Шуруп 4x16</p>  <p>68 шт. K</p>	<p>Шуруп 4x30</p>  <p>24 шт. L</p>
<p>Эксцентриковая стяжка</p>  <p>24 шт. M</p>	<p>Направляющие шариковые 400 мм</p>  <p>2 компл. V</p>	<p>Ролик верхний</p>  <p>2 шт. O</p>	<p>Ролик нижний</p>  <p>2 шт. P</p>	<p>Стопор</p>  <p>4 шт. Q</p>	<p>Двухсторонний скотч</p>  <p>1 шт. R</p>
<p>Опора</p>  <p>10 шт. S</p>	<p>Фланец для овал трубы</p>  <p>2 шт. T</p>	<p>Шпатель 8,4 м.</p>  <p>U</p>			

Инструменты



**Качество мебели зависит от качества сборки.
Рекомендуем сборку мебели доверить специалистам!**



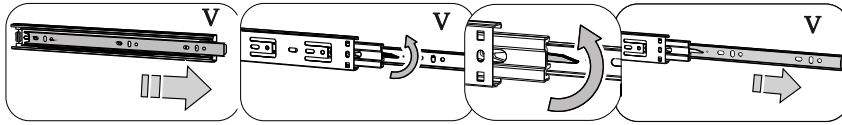
Детализировка

№	Наименование	Размеры, мм	Кол-во	Упаковка
1	Б001_Боковина	2124x591	1	Боковины
2	Б002_Боковина	2124x591	1	Боковины
3	Пр001_Перегородка	1726x440	2	Крышки
4	К226_Крышка верхняя	1602x591	1	Боковины
5	К227_Крышка нижняя	1602x591	1	Боковины
6	В197_Вязка	1568x440	1	Крышки
7	В196_Вязка	380x440	3	Крышки
8	П070_Полка	380x440	3	Крышки
9	Пр003_Перегородка	382x440	2	Крышки
10	Бя001_Бок.ящика	400x98	4	Крышки
11	Вя053_Вязка ящика	322x98	2	Крышки
12	Ф112_Фасад	200x376	2	Крышки
13	Л201_ЛДВП	1596x429	5	Боковины
14	Л202_ЛДВП	349x402	2	Боковины
15	1_Створка	1200x799	2	Створки
16	2_Створка	650x799	2	Створки
17	3_Вставка	799x188	2	Створки
18	4_Панель	773x362	2	Створки
19	Брус соединительный 768 мм.		4	Крышки
20	Брус соединительный 380 мм.		8	Крышки
21	Труба овальная 16 мм.(хром) 772 мм		1	Крышки
22	Направляющая верхняя 1568 мм.		1	Крышки
23	Направляющая нижняя 1568 мм.		1	Крышки
25	Профиль ручка КУ12 2086 мм		3	Боковины
25	Профиль задней двери РР03 2086 мм.		1	Боковины

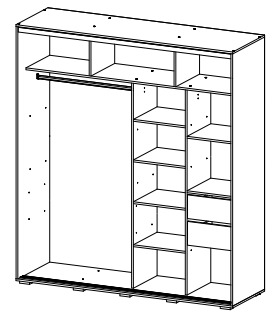
ВНИМАНИЕ!!! Данное изделие выпускается в универсальном исполнении с возможностью сборки отсека ящиков с полками как на левую, так и на правую стороны.



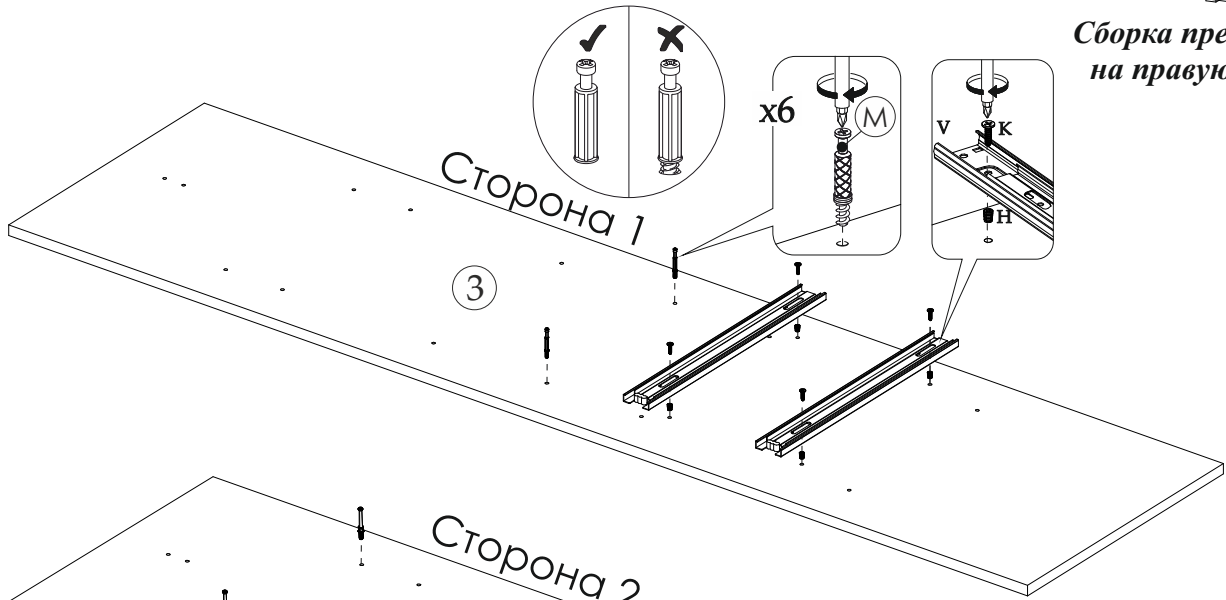
Перед установкой разобрать направляющие



1

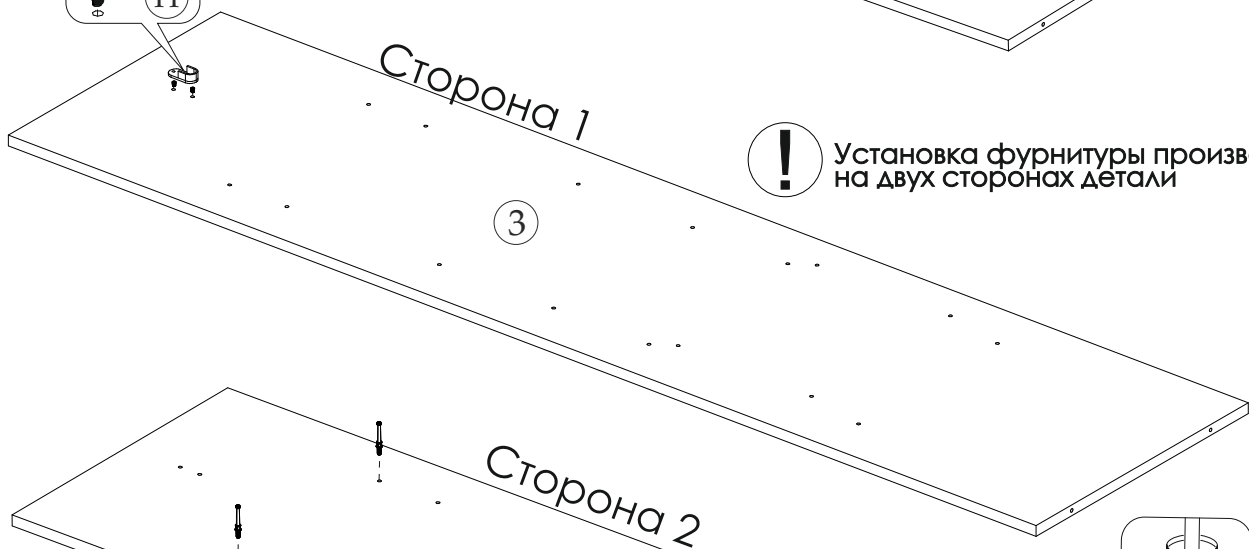
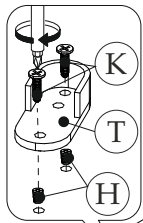


Сборка представлена на правую сторону



! Установка фурнитуры производится на двух сторонах детали

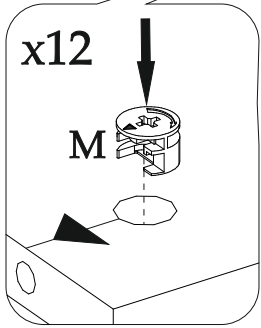
2



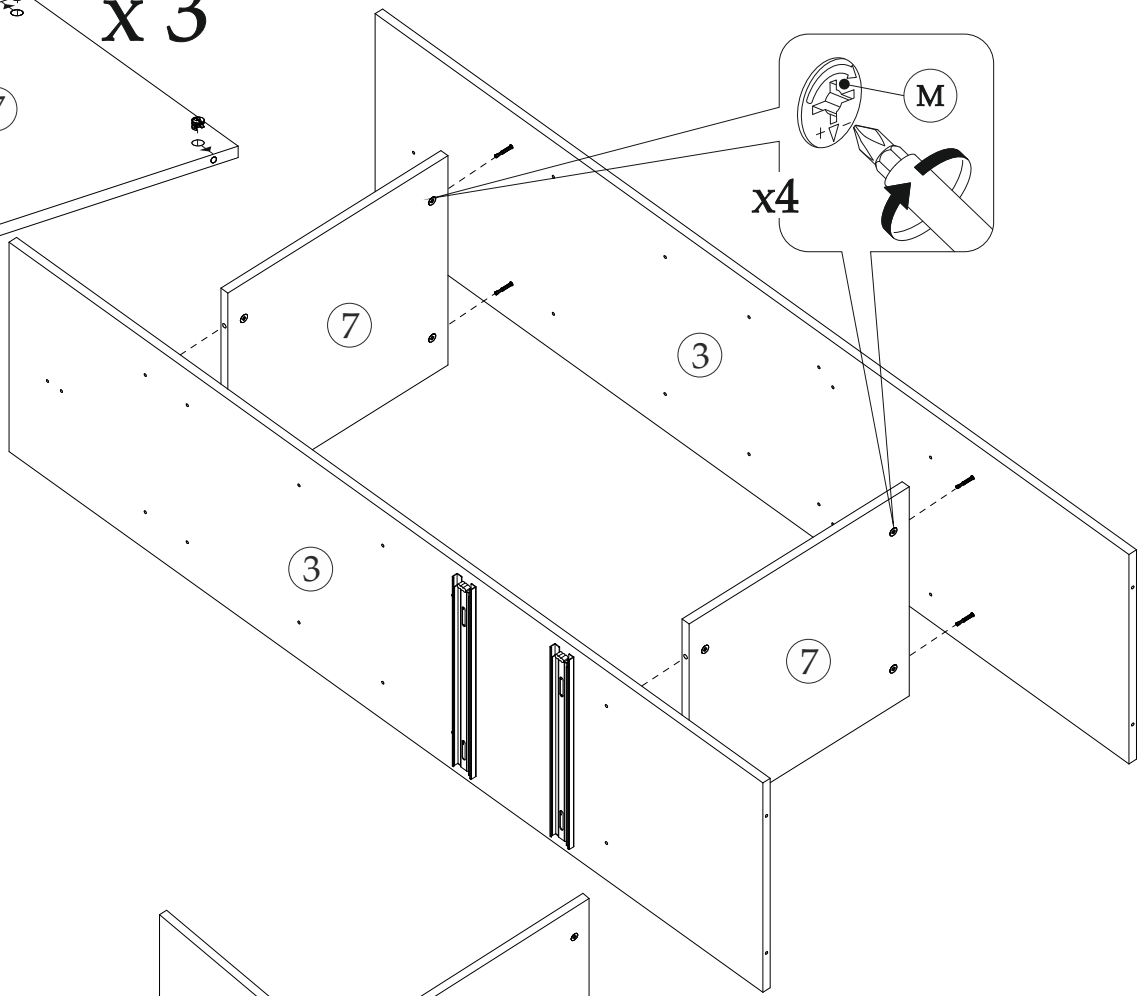
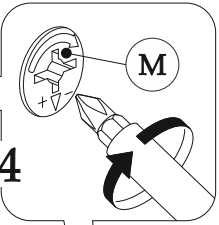
! Установка фурнитуры производится на двух сторонах детали

3

x 3

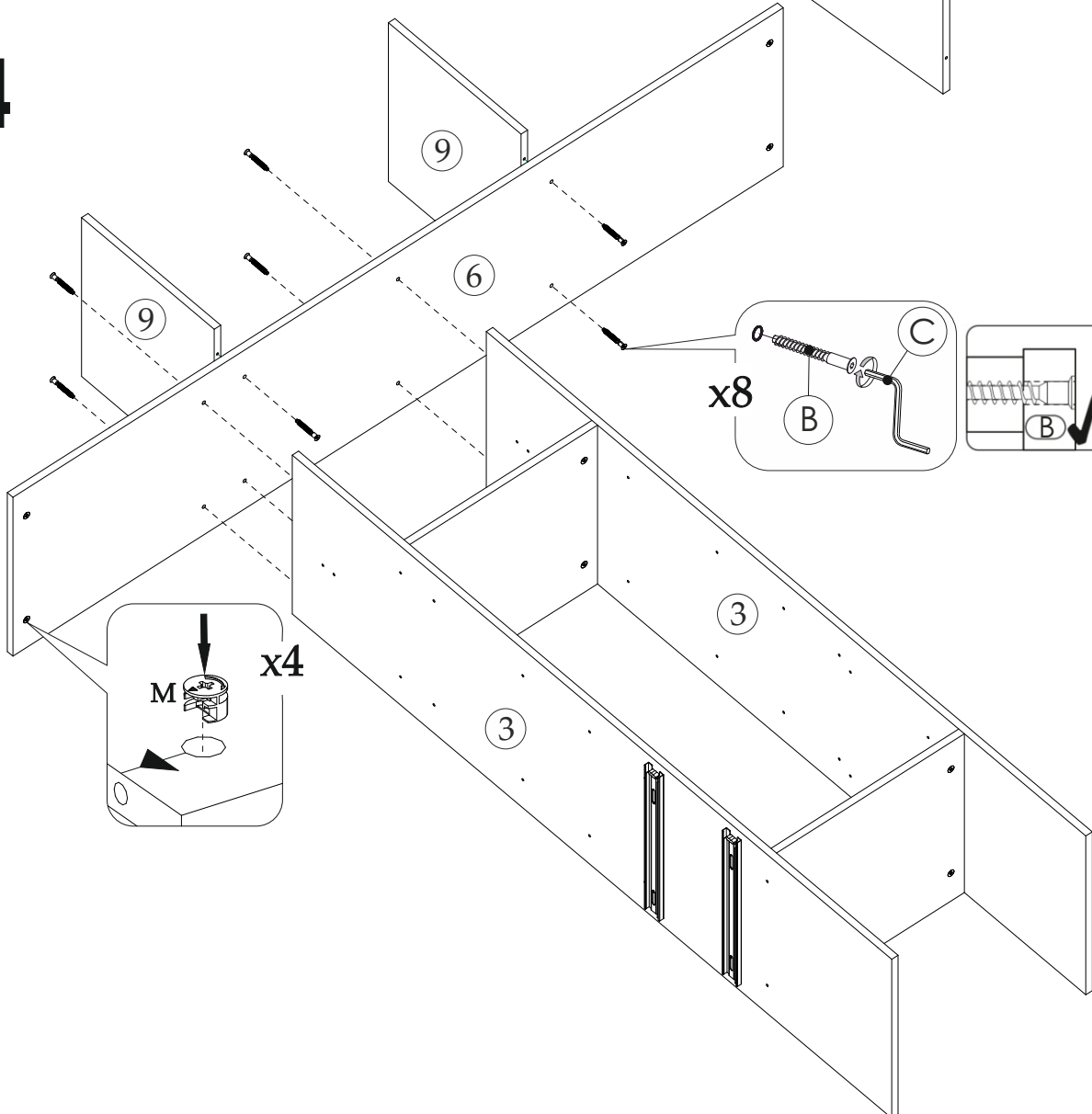
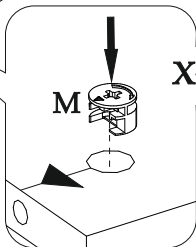
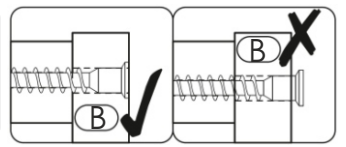
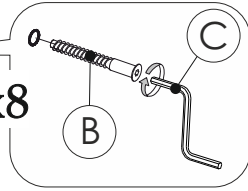


x4

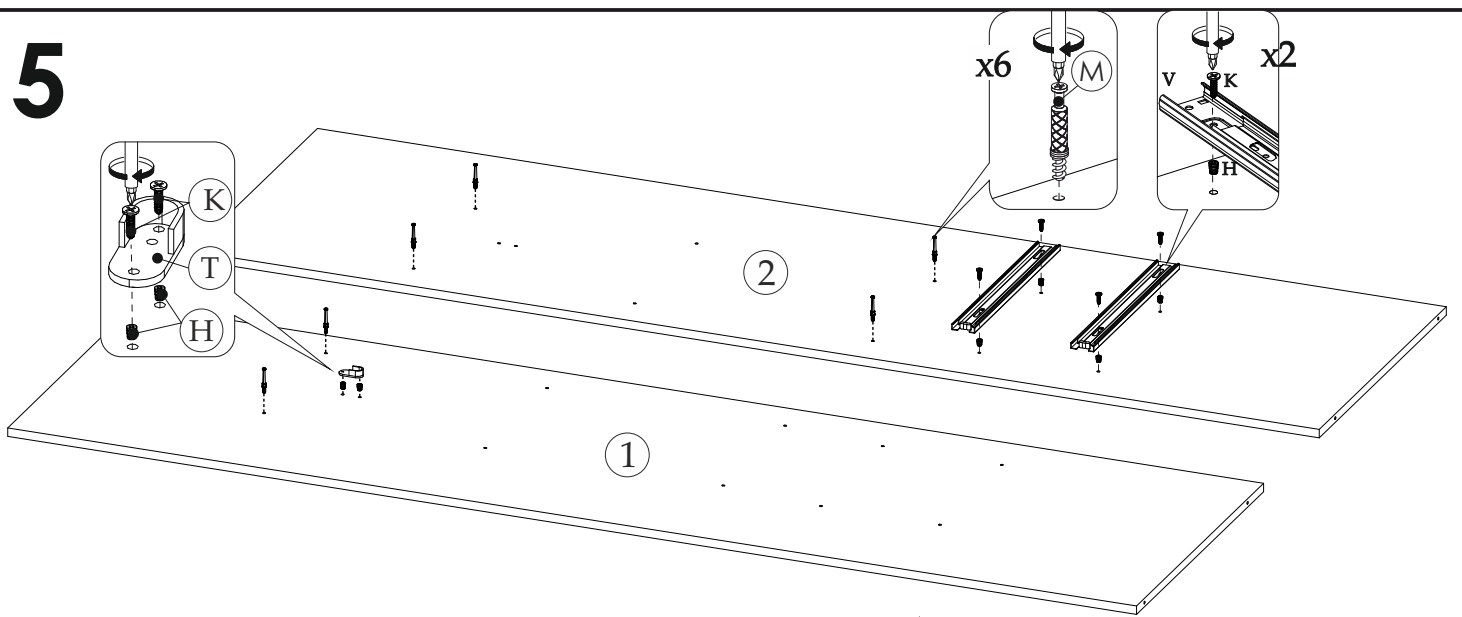


4

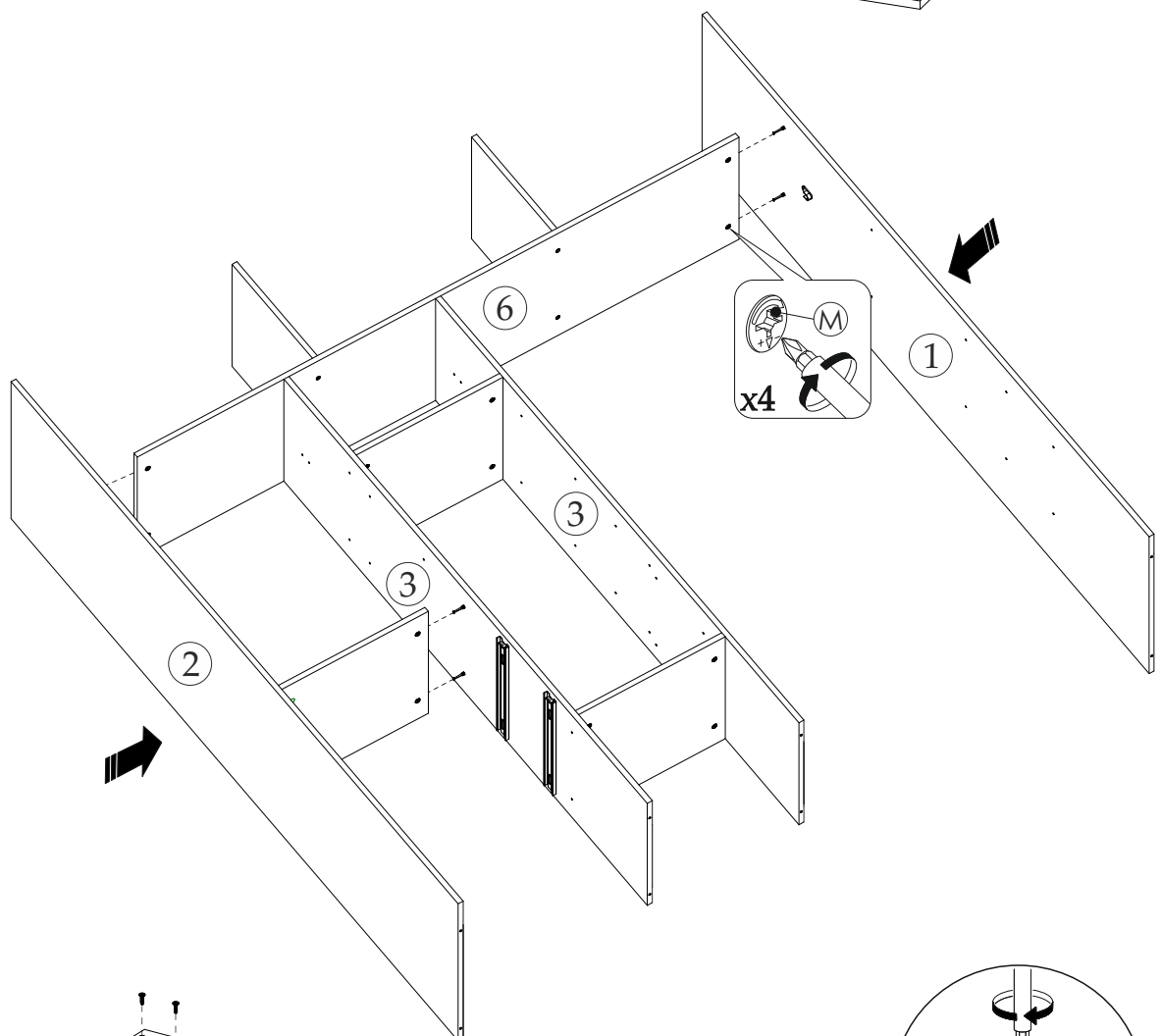
x8



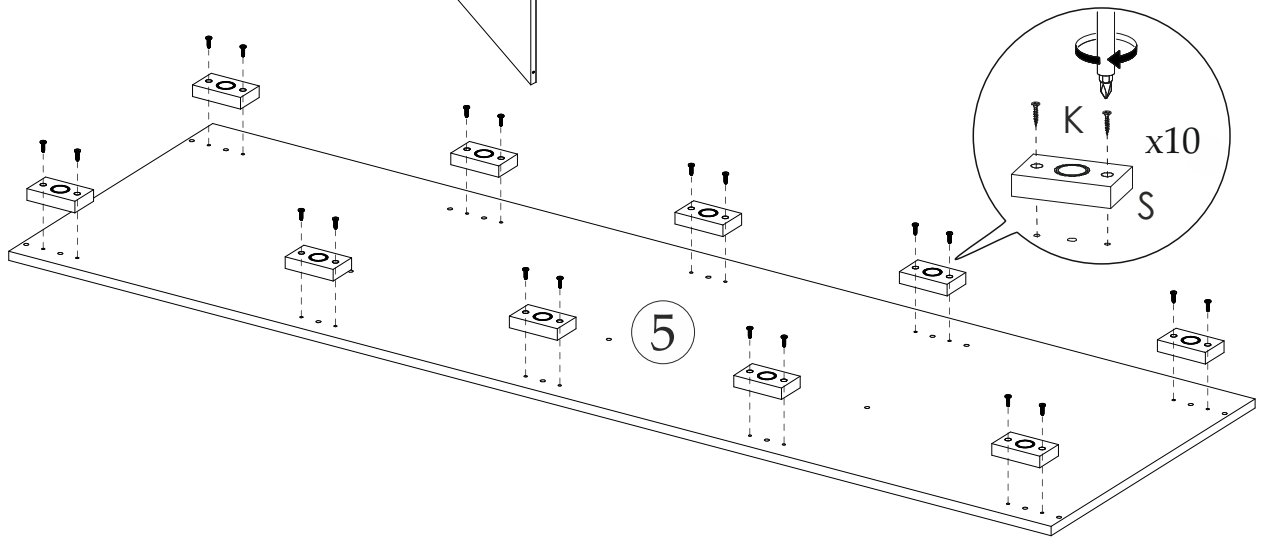
5



6

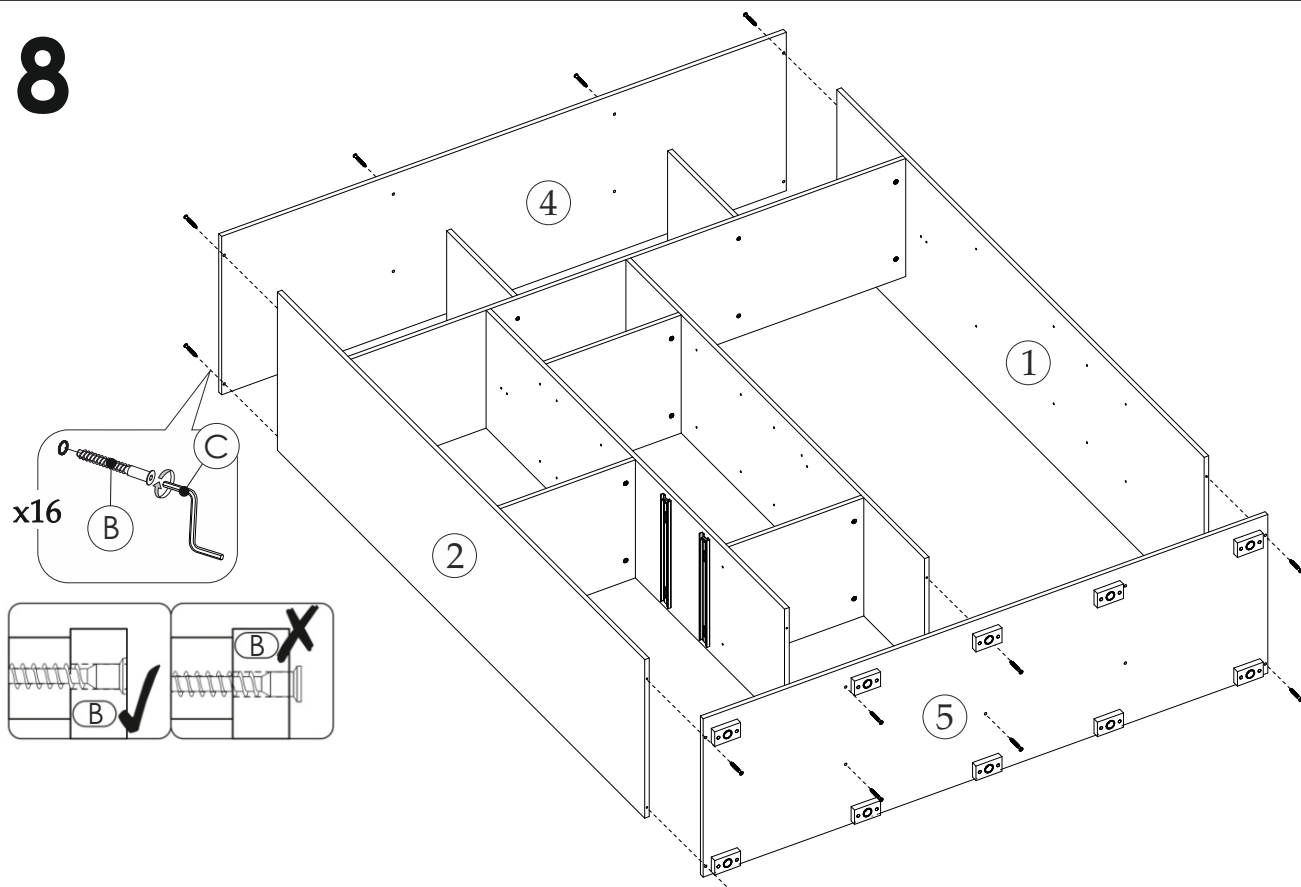


7

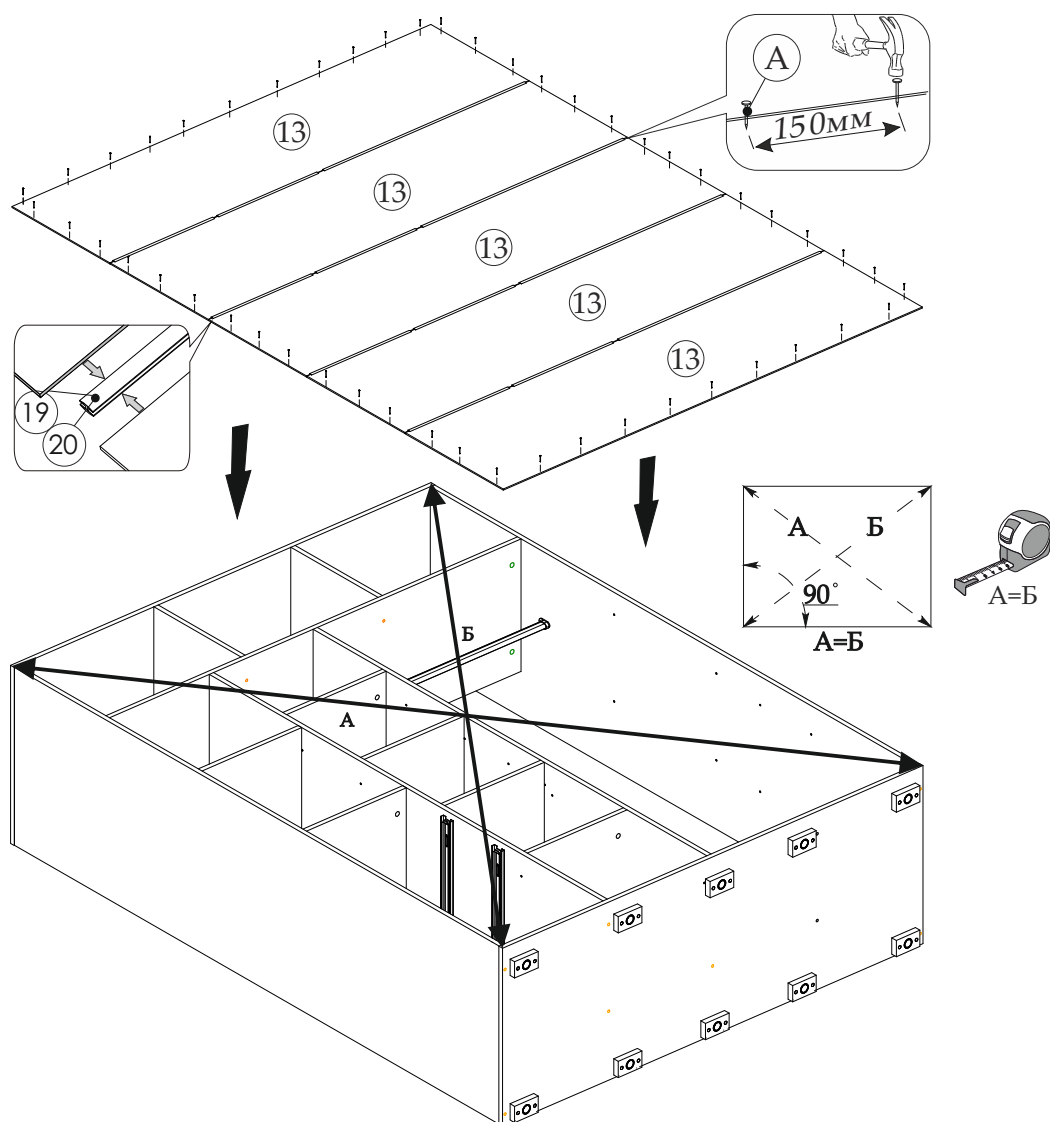


9

8



9

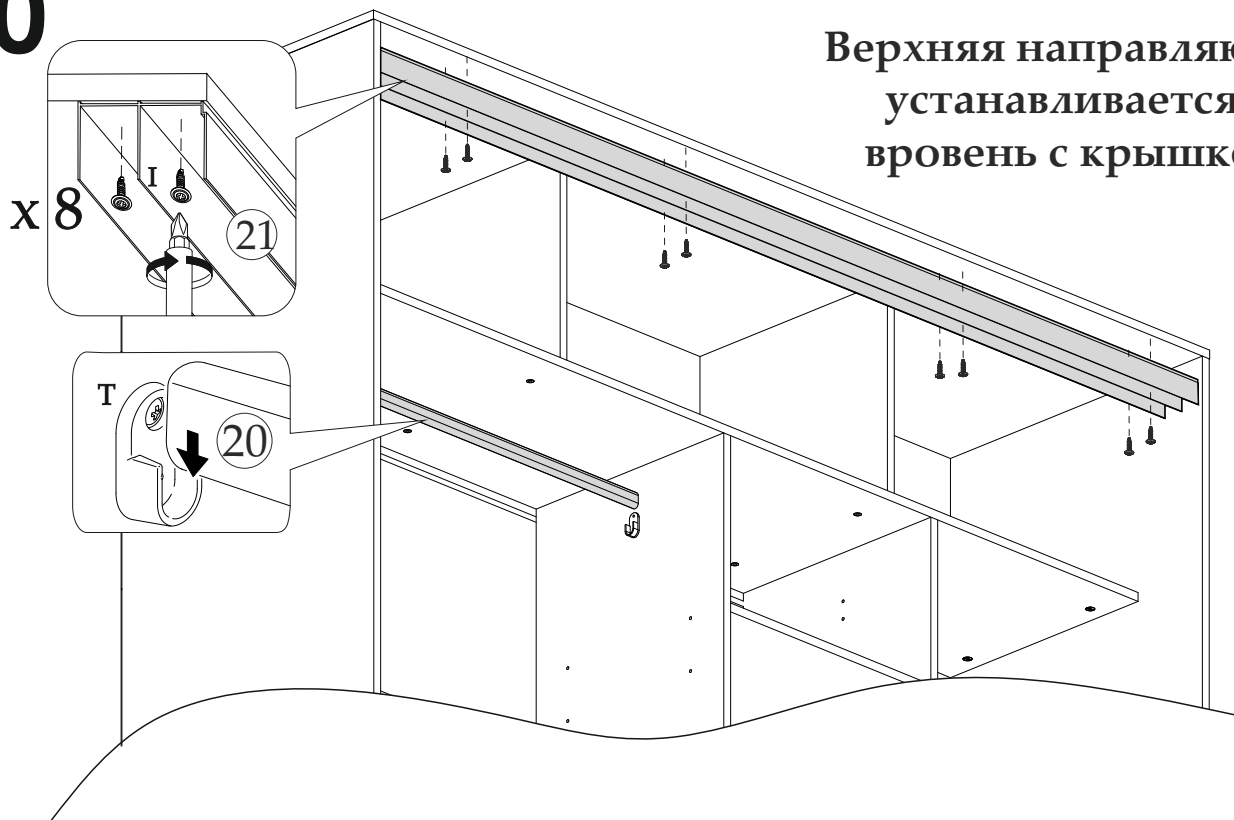


Для правильного открывания створок и ящиков необходимо выровнять диагонали каркаса изделия и только потом прибить ЛДВП, не нарушая диагонали.

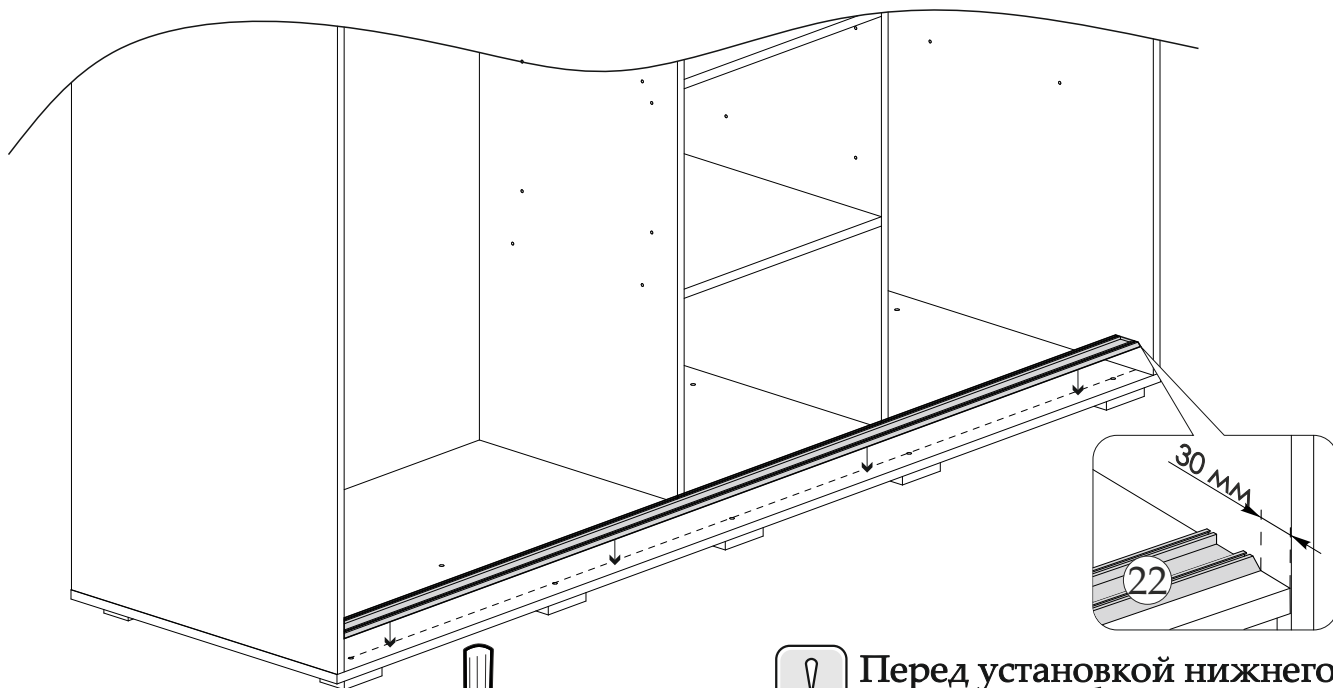
10

10

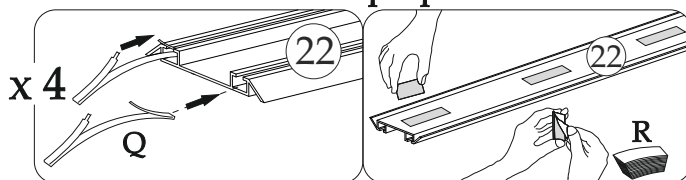
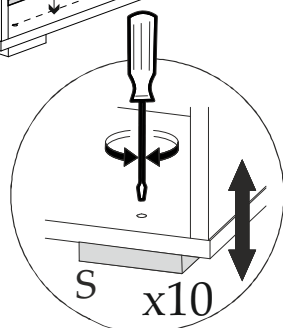
Верхняя направляющая
устанавливается
вровень с крышкой



11

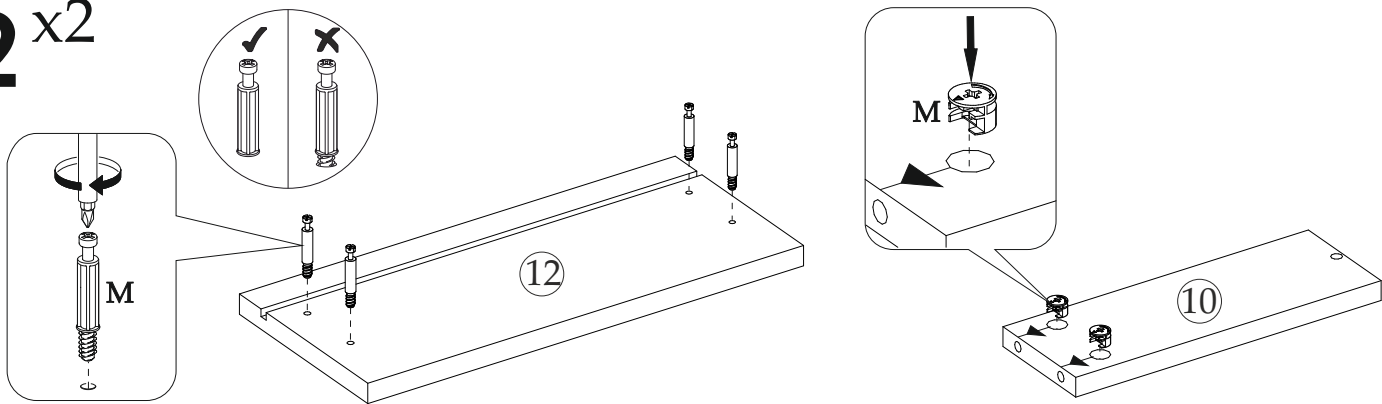


! Перед установкой нижнего
профиля



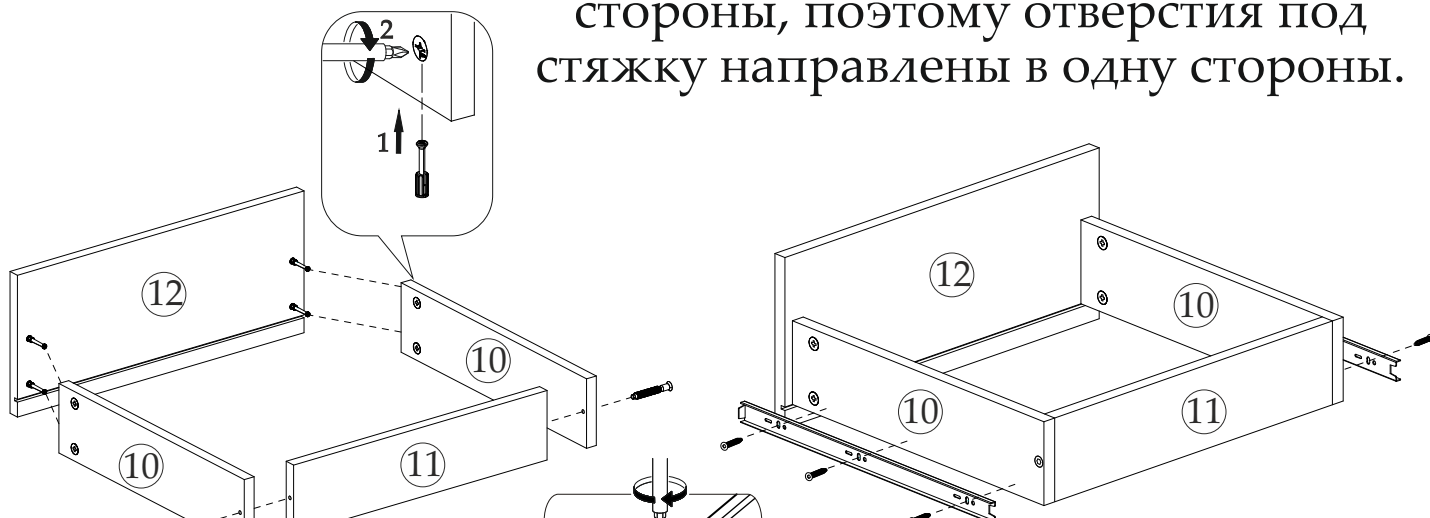
11

12 x2

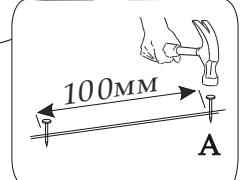
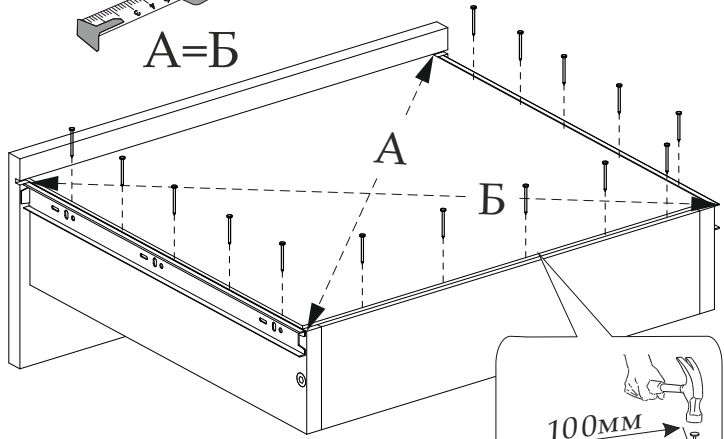
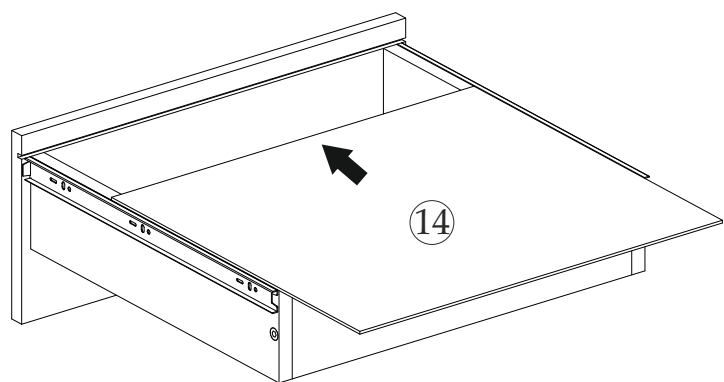
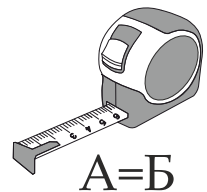
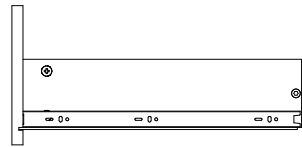
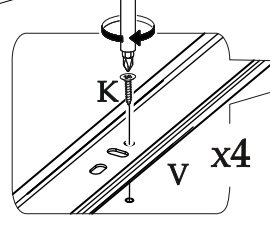
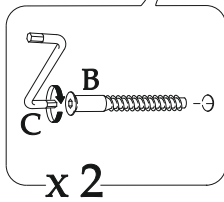


Внимание!

Боковины ящика закромлены с одной стороны, поэтому отверстия под стяжку направлены в одну стороны.



Направляющие крепятся снизу боковины ящика и вплотную к фасаду!



14^{x2}

Сборка створки купе Крафт-10

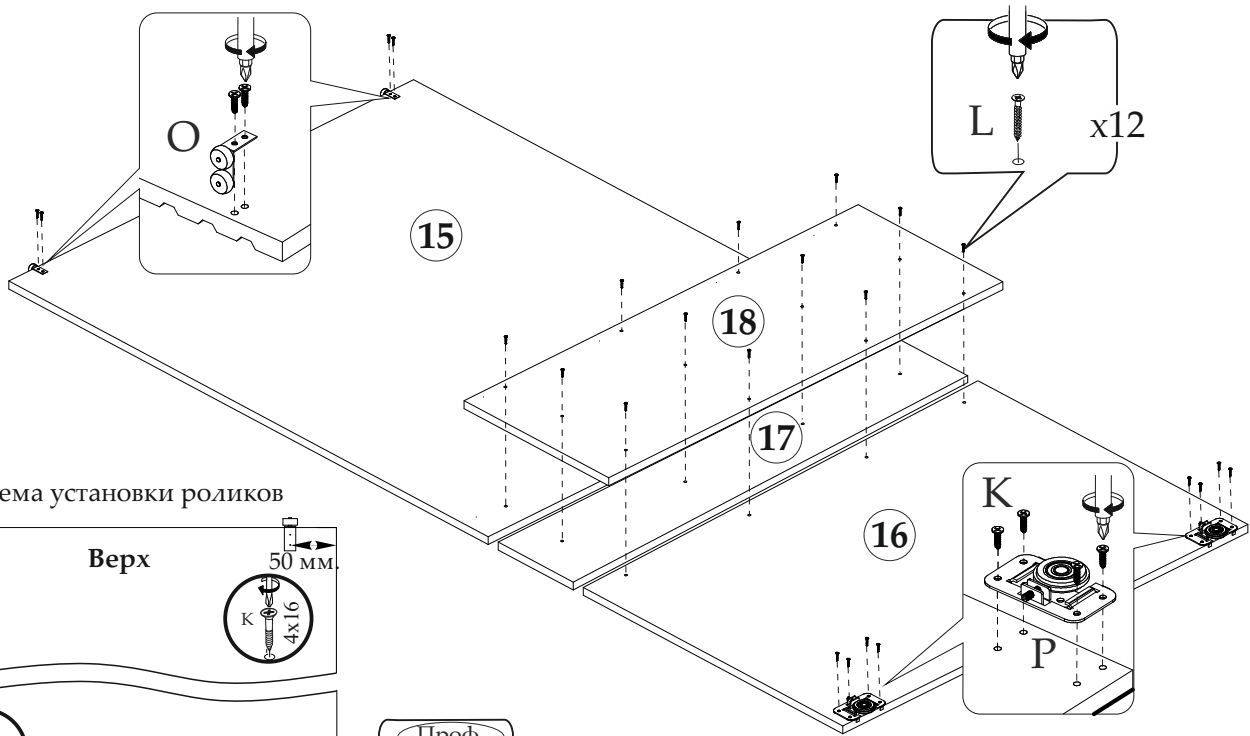
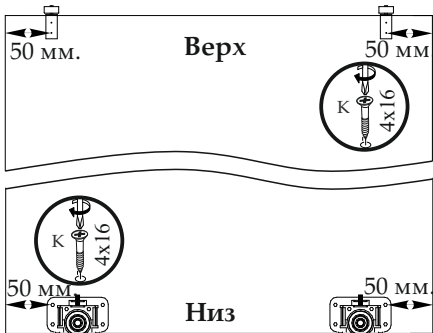
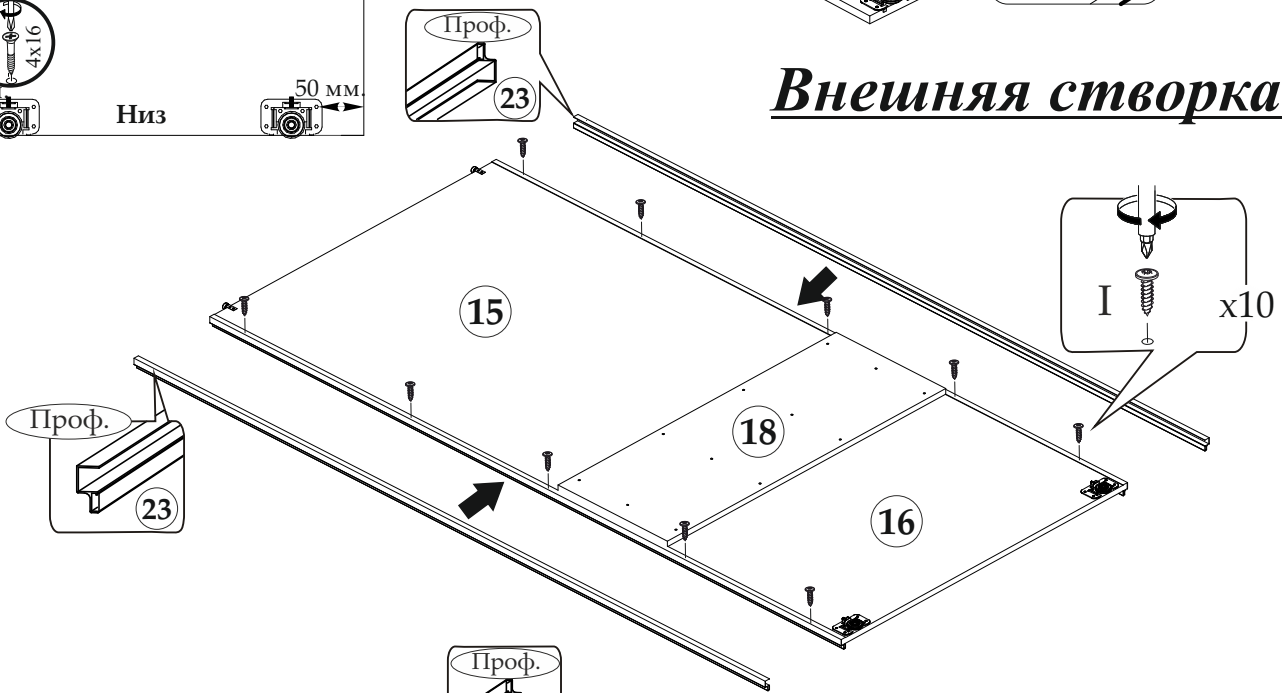


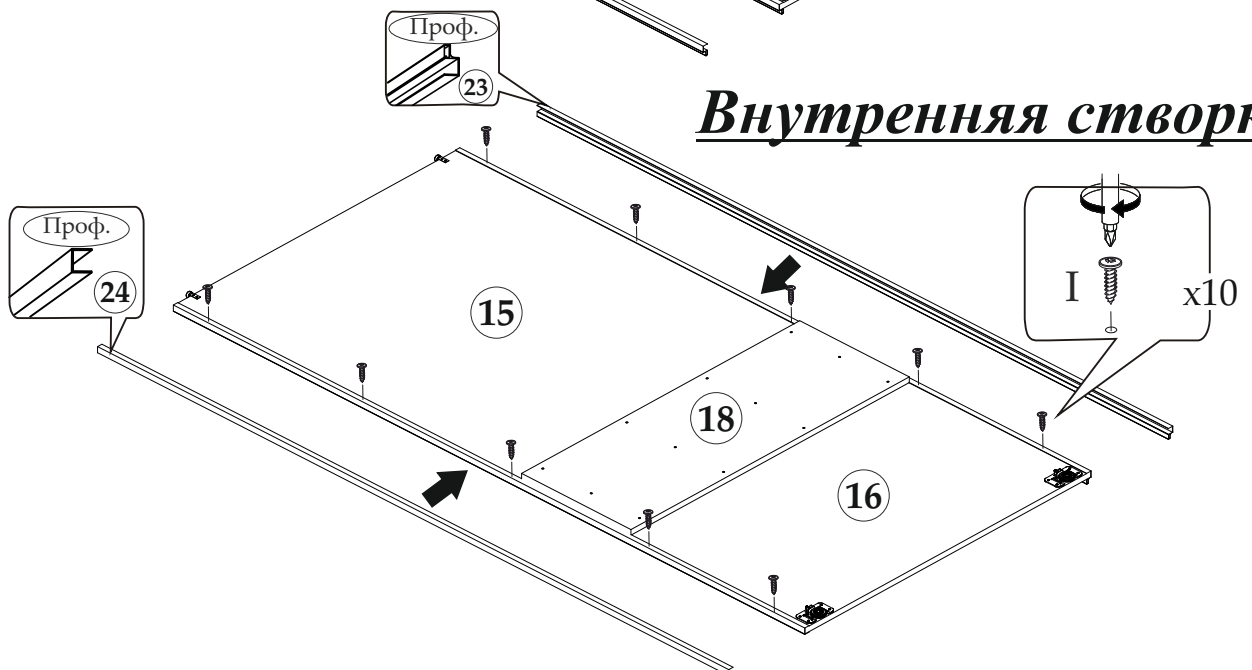
Схема установки роликов



Внешняя створка

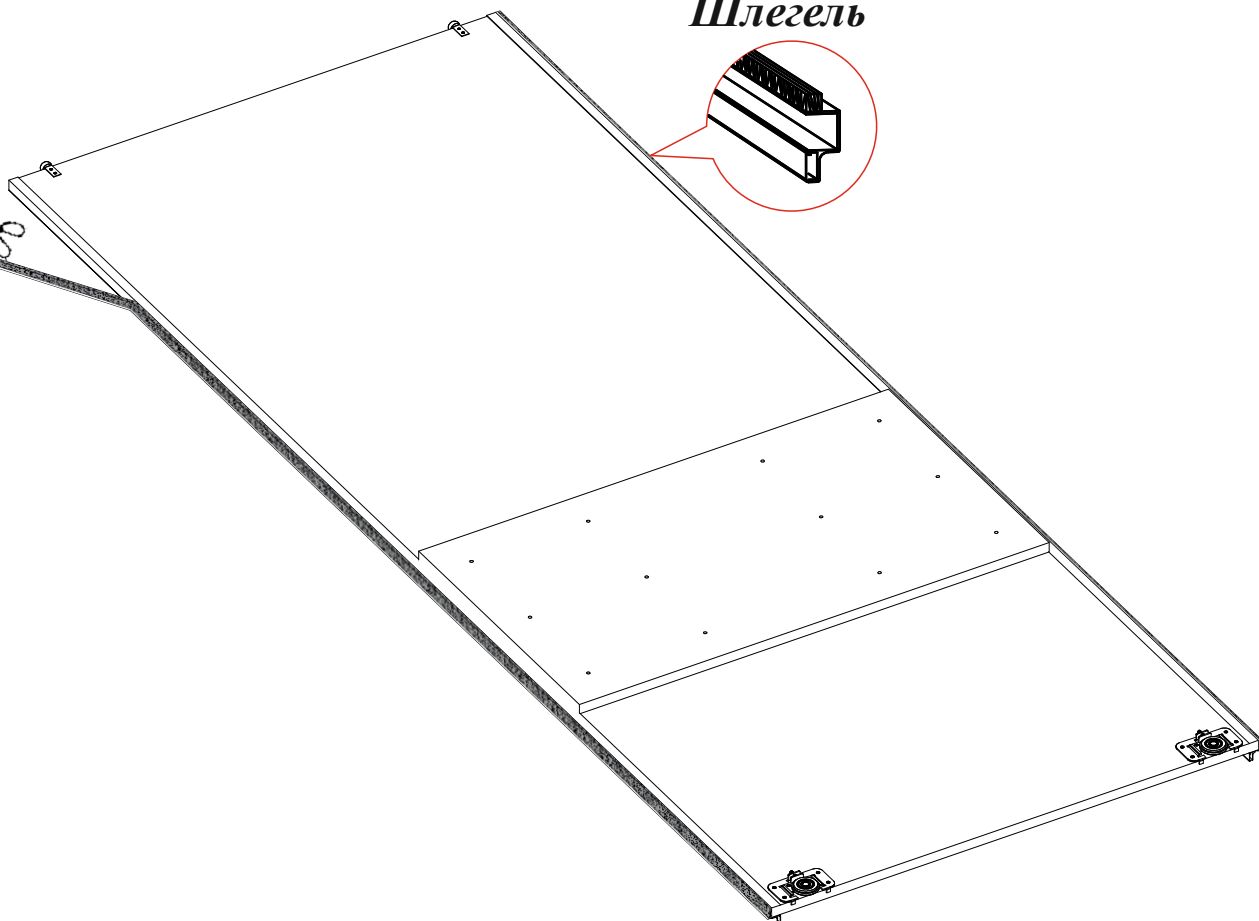
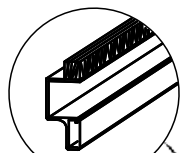


Внутренняя створка

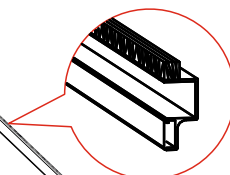


Внешняя створка

Шлегель

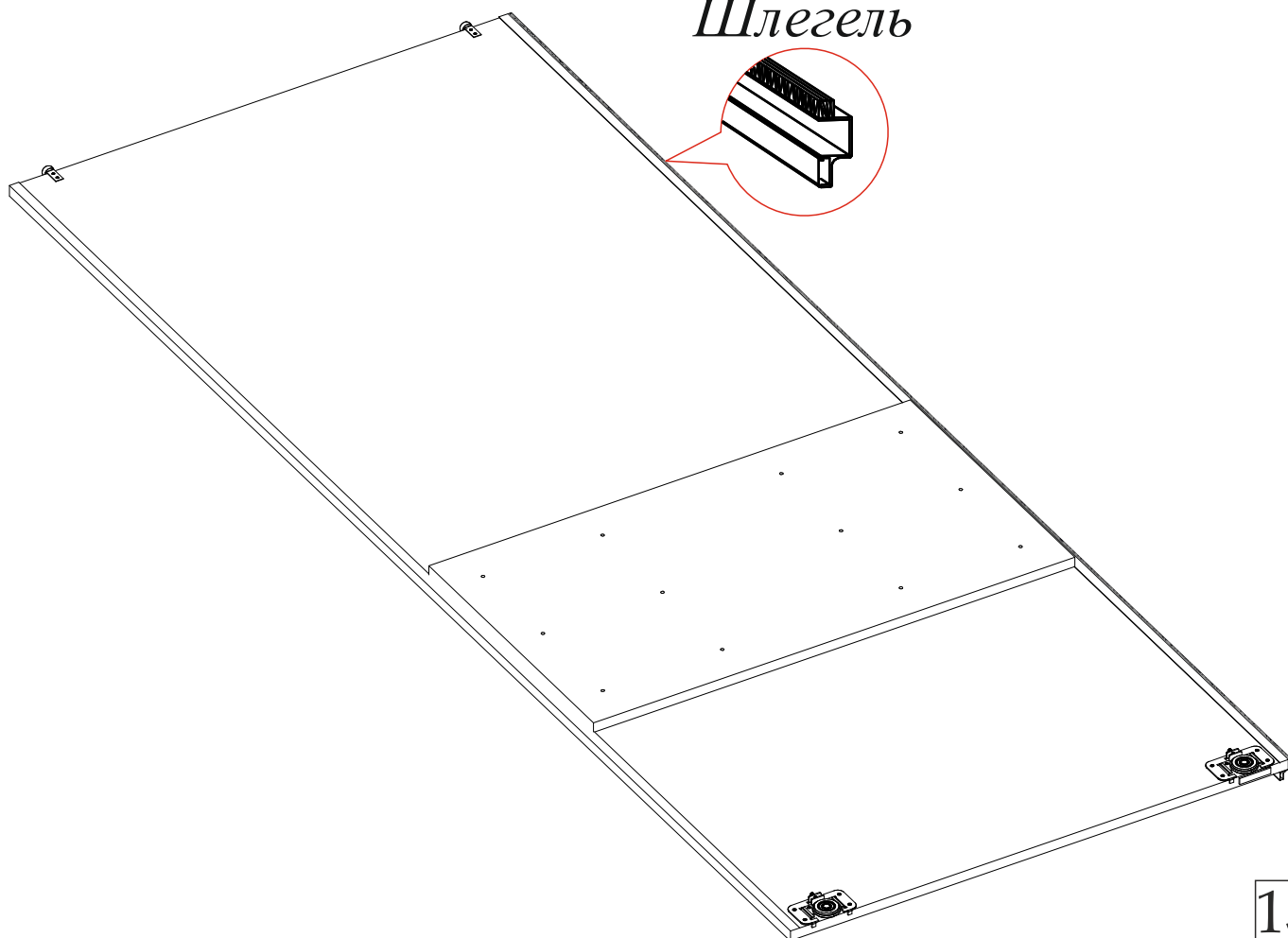
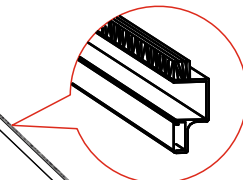


Шлегель

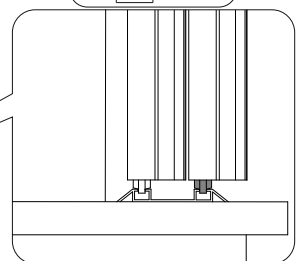
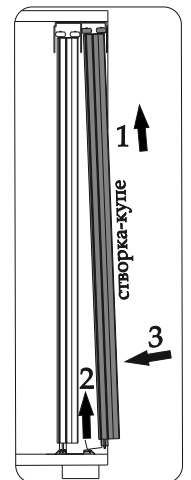
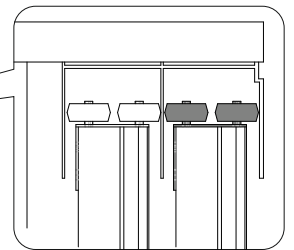
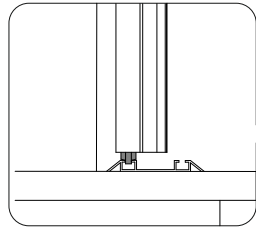
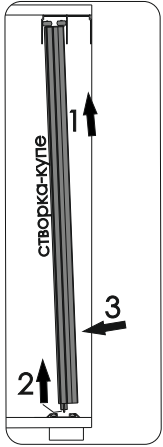
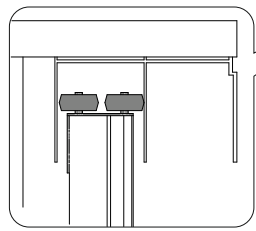


Внутренняя створка

Шлегель



15



Уважаемый покупатель!
Выражаем Вам искреннюю благодарность за выбор нашей мебели!

16