

## Инструкция по сборке и эксплуатации мебели

### Шкаф-купе «Крафт-6» ШКК-06

Собирается на левую  
и правую сторону

#### Габаритные размеры

Ширина (мм): 1602

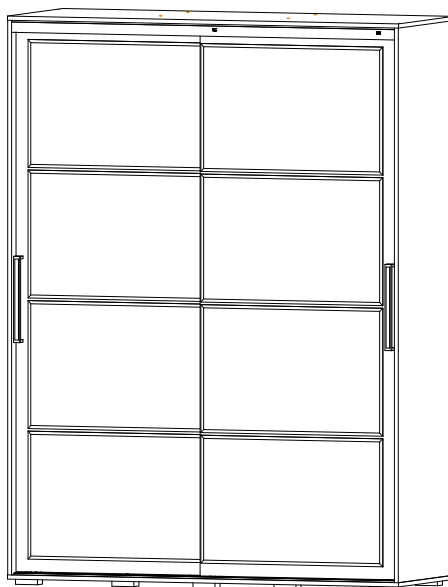
Высота (мм): 2176

Глубина (мм): 594

#### Максимальная нагрузка:

на полку - 10 кг

на ящик - 5 кг



#### ОБЩИЕ ТЕХНИЧЕСКИЕ УКАЗАНИЯ

Настоятельно рекомендуем перед началом сборки внимательно ознакомиться с данной инструкцией, проверить наличие всех деталей и фурнитуры согласно комплектовочным ведомостям, убедиться в их качестве (отсутствие царапин, сколов, вмятин и т.д.) т.к. претензии по количеству комплектующих и качеству изделия после сборки не принимаются.

Сборку советуем производить вдвоём на ровной поверхности, в качестве подкладочного материала рекомендуем использовать гофрокартон от упаковок.

Производитель оставляет за собой право вносить изменения, не нарушающие внешнего вида и габаритных размеров изделия (замена крепёжной фурнитуры, ножек, ручек и т. д. на аналоги).

#### Правила эксплуатации

Для длительного сохранения эксплуатационных и эстетических качеств мебели необходимо соблюдать следующие правила по уходу за мебелью во время ее эксплуатации:

- эксплуатировать мебель в сухом, проветриваемом помещении с температурой воздуха от +10 С до +40 С и влажностью воздуха не более 70%;
- в процессе эксплуатации мебели возможно ослабление крепежной фурнитуры - необходимо ее поправлять;
- при эксплуатации изделий имеющие декоративные решения в виде стекла или зеркал необходимо помнить, что эксплуатация стекла и зеркал с трещиной сопряжено с риском получения травм. Следует немедленно заменить стекло/зеркало при появлении трещин;
- не допускать скопления влаги на поверхностях изделия во избежание набухания щитов и отклейки кромок;
- беречь поверхности от механических повреждений, не допускать повреждения защитного слоя УФ-печати и воздействия высоких температур;
- протирать изделия влажной мягкой тканью (на УФ-печати применять микрофибру для зеркал), также возможно мыть с легким мыльным раствором с последующей протиркой насухо. **Запрещено** применение абразивных порошков и жестких металлических щеток.
- **Запрещено** использование агрессивных средств очистки, таких как растворители, бензин, обезжиривающие средства, содержащие кислоты, спирты и соли, моющие средства типа «Мистер Мускул», «Faigy» и т.д.

#### Гарантийные обязательства

- Изготовитель гарантирует соответствие мебели требованиям ГОСТ 16371-2014, ТР ТС 025/2012 при соблюдении условий транспортировки, хранения, сборки (для мебели, поставляемой в разобранном виде), эксплуатации.
- Срок службы изделия - 5 лет (при соблюдении условий эксплуатации мебели).
- Гарантийный срок эксплуатации мебели - 24 месяца.

EAC

### Шкаф-купе «Крафт-6» ШКК-06

Срок службы изделия - 5 лет  
Срок гарантии - 24 месяца

Соответствует требованиям  
ТР ТС 025/2012

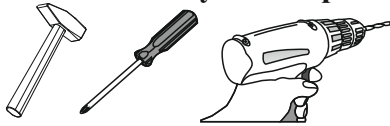
Производитель:  
ООО «Мебелони», Пензенская область, г. Пенза, ул. Рябова, стр. 7Д

Дата изготовления \_\_\_\_\_

Комплектовочная ведомость					
Поз.	Наименование	Длина	Ширина	Кол-во	Название упаковки
Б001	Боковина	2124	591	1	1
Б002	Боковина	2124	591	1	1
Бр001	Брус соединительный	1568		4	1
Бя001	Бок ящика	400	98	4	1
В197	Вязка	1568	440	1	2
В196	Вязка	380	440	3	2
Вя053	Вязка ящика	322	98	2	1
К226	Крышка верхняя	1602	591	1	1
К227	Крышка нижняя	1602	591	1	1
Л201	ЛДВП	1596	429	5	1
Л202	ЛДВП	349	402	2	1
НВ005	Направляющая верхняя	1568		1	2
НН005	Направляющая нижняя	1568		1	2
П070	Полка	380	440	3	2
Пр001	Перегородка	1726	440	2	2
Пр003	Перегородка	382	440	2	1
Ств139	Створка + лакобель NEW	2088	799	1	3
Ств139	Створка + зеркала NEW	2088	799	1	4
Т0001	Труба овальная 16 мм. (хром)	769		1	1

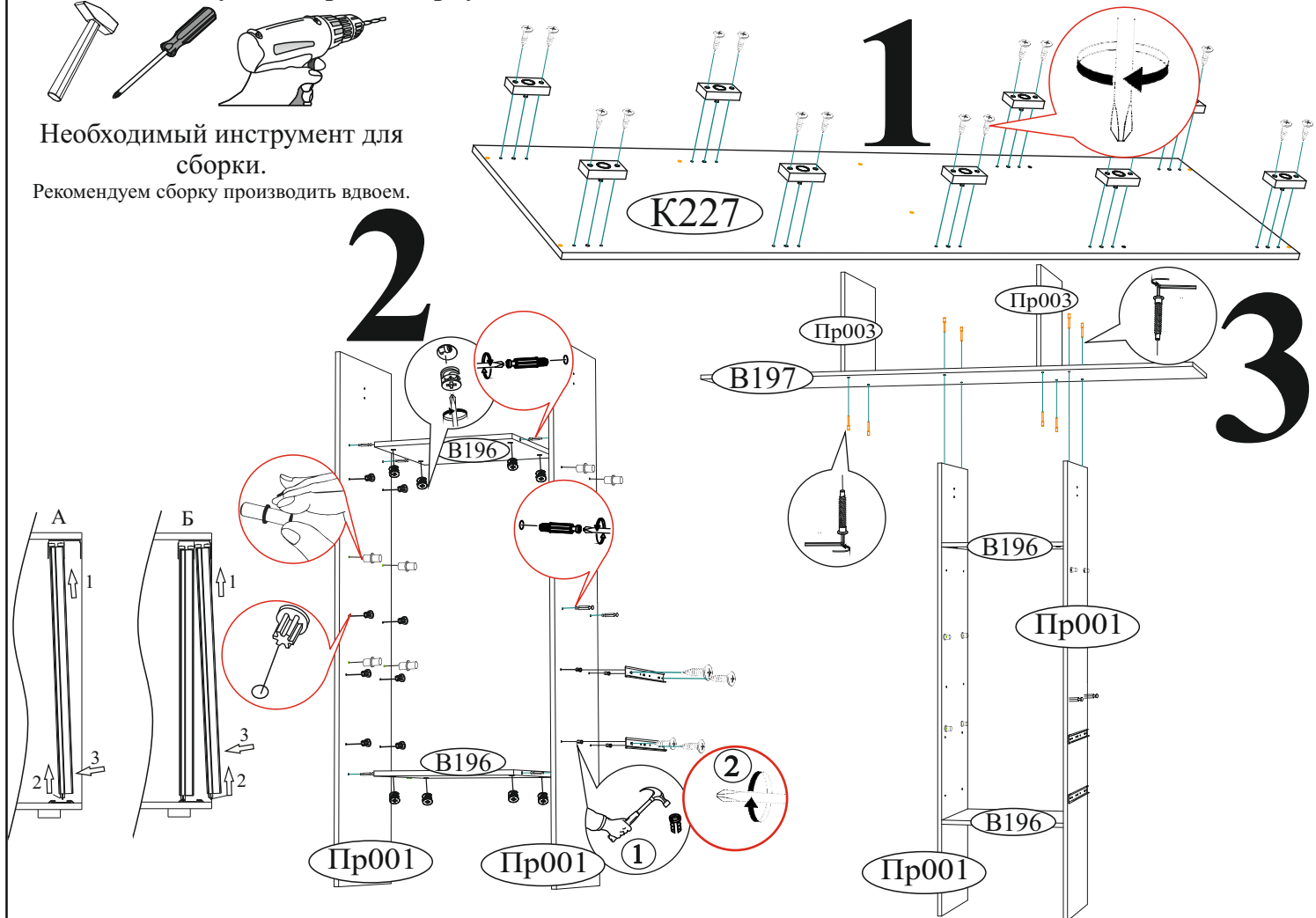
Направляющая шариковая 400 мм. 2 компл.	Опора прямоугольная 20 мм. 10 шт.	Шпегель. 8,4 м.п.	Ролик Ходовой «КУА» 2 комп.
Гвоздь 2x20 120 шт.	Еврокляч 1 шт.	Полкодержатель (хром) 12 шт.	Стопор 4 шт.
Евровинт 6x50 28 шт.	Эксцентриковая стяжка 24 шт.	Заглушка для евровинта венге 8 шт.	Заглушка для эксцентрика венге 24 шт.
Заглушка технологическая Ф8 8 шт.	Фланец овальный 16 мм. 2 шт.	Футорка для шурупа 4x16 12 шт.	Саморез 4x16 с прессшайбой 8 шт.
Кусок двухстороннего скотча 1 шт.	Ручка BTS №61 белая/черная (320мм) 2 шт.	Шуруп 4x16 68 шт.	Заглушка технологическая Ф5 венге 54 шт.

**Качество мебели зависит от качества сборки.  
Рекомендуем доверить сборку специалистам.**



Необходимый инструмент для сборки.

Рекомендуем сборку производить вдвоем.



**Уважаемый покупатель!**

**Убедительная просьба сохранять упаковку до полной сборки изделия!**

В случае обнаружения брака/дефекта обязательно сфотографировать выявленный дефект и этикетку на упаковке. На фотографии должно быть четко видно: наименование изделия, дату изготовления и номер бригады с ОТК. Претензии по качеству без фотографии этикетки не принимаются.

Производитель: ООО «Мебелони», Пензенская область, г. Пенза, ул. Рябова, стр. 7Д

**ЕАС Гостиная «ВЕНЕЦИЯ»**

Цвет: **ВЕНГЕ-ЛОРЕДО**

Бригада 1  
ОТК 1

№ УПАКОВКИ

**1/4**

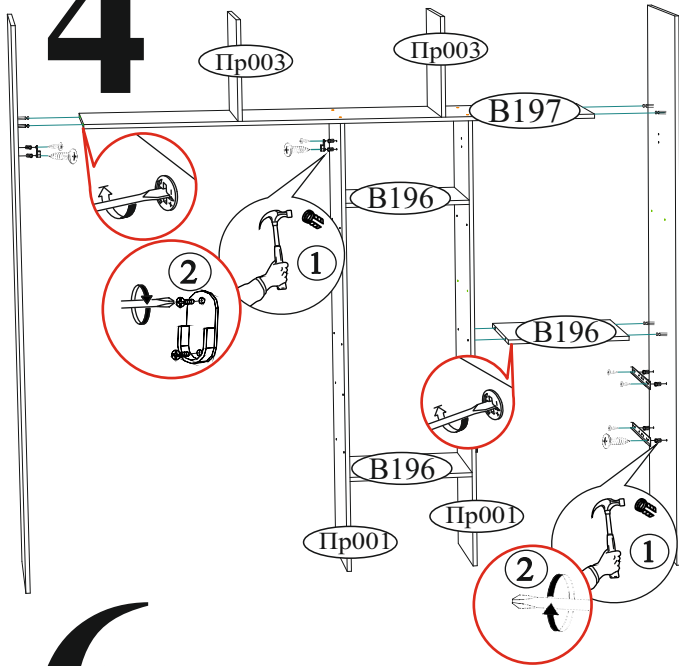
Дата изготовления

01.01.2016

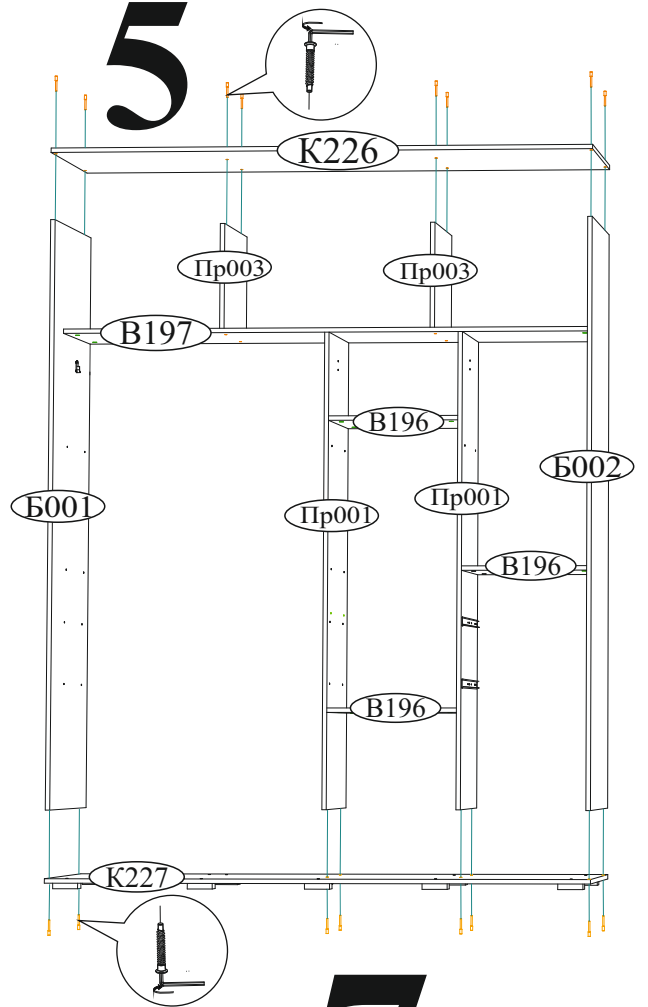
Бригада

**БОКОВИНЫ**

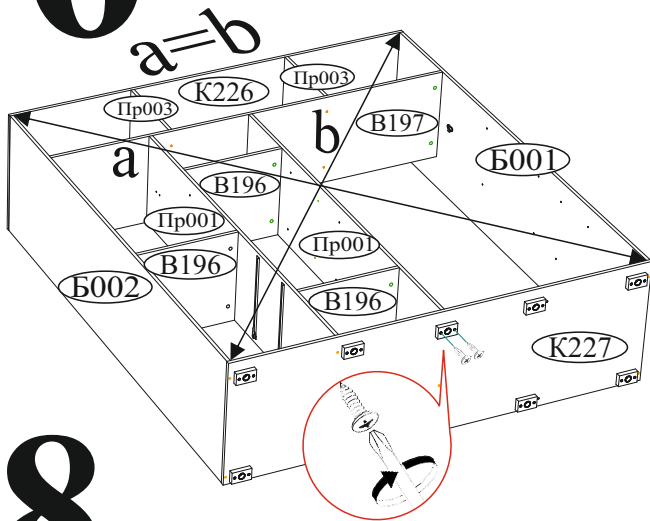
# 4



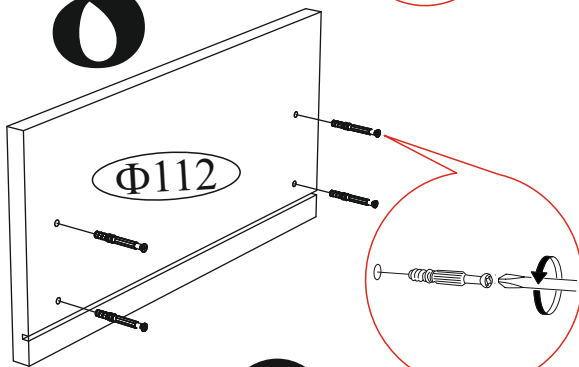
# 5



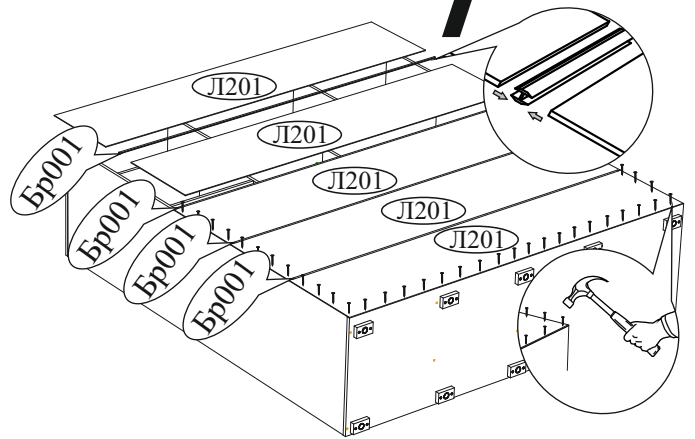
# 6



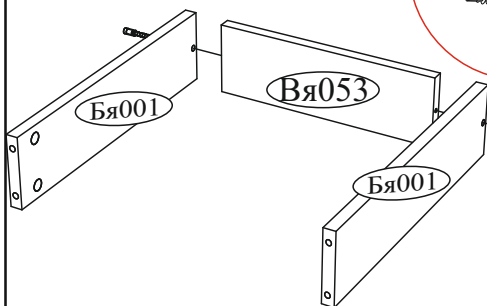
# 8



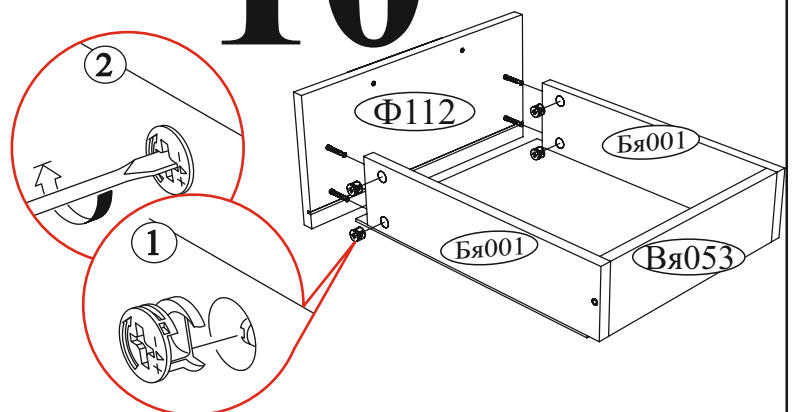
# 7



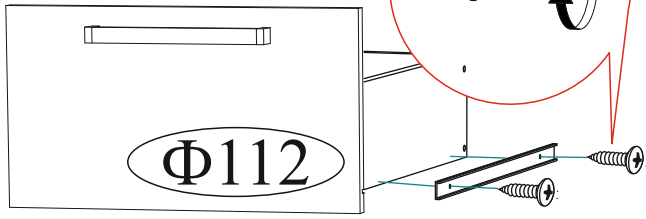
# 9



# 10

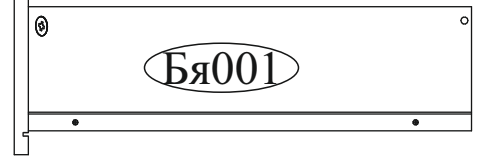


# 11

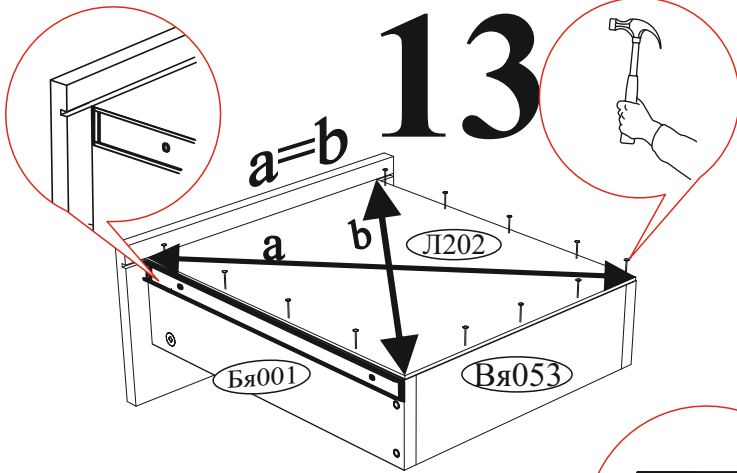


# 12

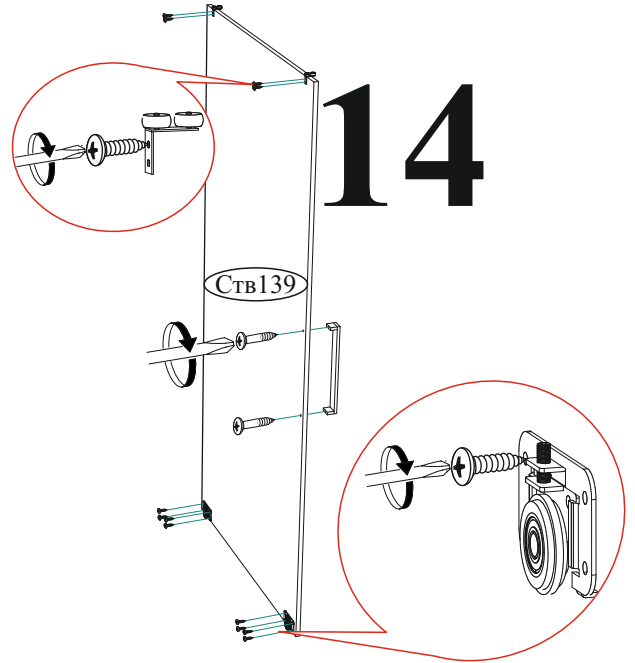
*Шариковые направляющие крепятся снизу боковины и вплотную к фасаду.*



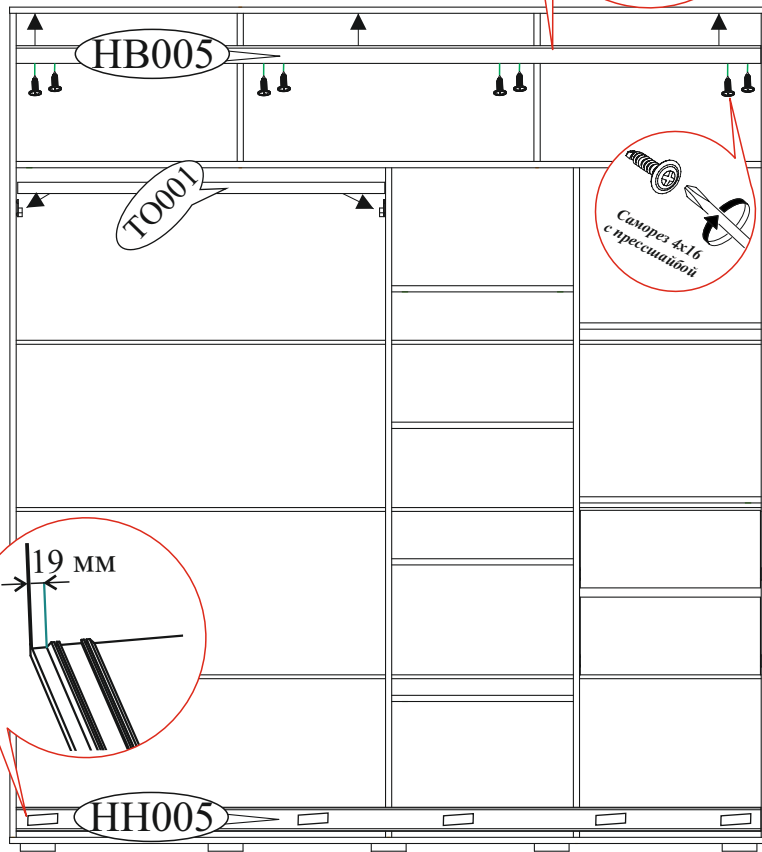
# 13



# 14



# 15



**ВНИМАНИЕ**  
перед установкой  
вставьте стопора.



Шкаф универсальный, собирается как на левую, так и на правую сторону.

