

Код производителя указан на упаковке в соответствии к буквой:

А - ООО «МК БТС», Пензенская область, г. Пенза, ул. Рябова, стр. 9, помещ. 10, литера А

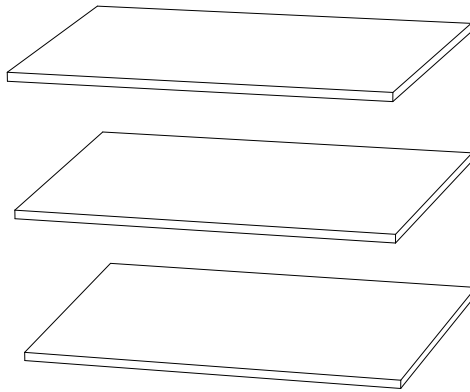
Б - ООО «Мебелони», Пензенская область, г. Пенза, ул. Рябова, стр. 7Д

Инструкция по сборке и эксплуатации мебели

Шкаф многоцелевого назначения

Универсальные полки ПЛ-01-13 и ПЛ-15-28

02-61.012



ОБЩИЕ ТЕХНИЧЕСКИЕ УКАЗАНИЯ

Настоятельно рекомендуем перед началом сборки внимательно ознакомиться с данной инструкцией, проверить наличие всех деталей и фурнитуры согласно комплектовочным ведомостям, убедиться в их качестве (отсутствие царапин, сколов, вмятин и т.д.) т.к. претензии по количеству комплектующих и качеству изделия после сборки не принимаются.

Сборку советуем производить вдвоём на ровной поверхности, в качестве подкладочного материала рекомендуем использовать гофрокартон от упаковок.

Производитель оставляет за собой право вносить изменения, не нарушающие внешнего вида и габаритных размеров изделия (замена крепежной фурнитуры, ножек, ручек и т. д. на аналоги).

Правила эксплуатации

Для длительного сохранения эксплуатационных и эстетических качеств мебели необходимо соблюдать следующие правила по уходу за мебелью во время ее эксплуатации:

- эксплуатировать мебель в сухом, проветриваемом помещении с температурой воздуха от +10 С до +40 С и влажностью воздуха не более 70%;
- в процессе эксплуатации мебели возможно ослабление крепежной фурнитуры - необходимо ее поправлять;
- при эксплуатации изделий имеющие декоративные решения в виде стекла или зеркал необходимо помнить, что эксплуатация стекла и зеркал с трещиной сопряжено с риском получения травм. Следует немедленно заменить стекло/зеркало при появлении трещин;
- не допускать скопления влаги на поверхностях изделия во избежание набухания щитов и отклейки кромок;
- беречь поверхности от механических повреждений, не допускать повреждения защитного слоя УФ-печати и воздействия высоких температур;
- протирать изделия влажной мягкой тканью (на УФ-печати применять микрофибру для зеркал), также возможно мыть с легким мыльным раствором с последующей протиркой насухо. **Запрещено** применение абразивных порошков и жестких металлических щеток.
- **Запрещено** использование агрессивных средств очистки, таких как растворители, бензин, обезжиривающие средства, содержащие кислоты, спирты и соли, моющие средства типа «Мистер Мускул», «Fairyt» и т.д.

Гарантийные обязательства

- Изготовитель гарантирует соответствие мебели требованиям ГОСТ 16371-2014, ТР ТС 025/2012 при соблюдении условий транспортировки, хранения, сборки (для мебели, поставляемой в разобранном виде), эксплуатации.
- Срок службы изделия - 5 лет (при соблюдении условий эксплуатации мебели).
- Гарантийный срок эксплуатации мебели - 24 месяца.

EAC

Шкаф многоцелевого назначения
Универсальные полки ПЛ- 01- 13 и ПЛ-15-28
02-61.012

Срок службы изделия - 5 лет
Срок гарантии - 24 месяца

Соответствует требованиям
ТР ТС 025/2012

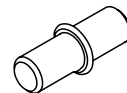
Производитель в соответствии с буквой
А - ООО «МК БТС», Пензенская область, г. Пенза, ул. Рябова, стр. 9, помещ. 10, литера А
Б - ООО «Мебелони», Пензенская область, г. Пенза, ул. Рябова, стр. 7Д

Дата изготовления _____

Комплектовочная ведомость

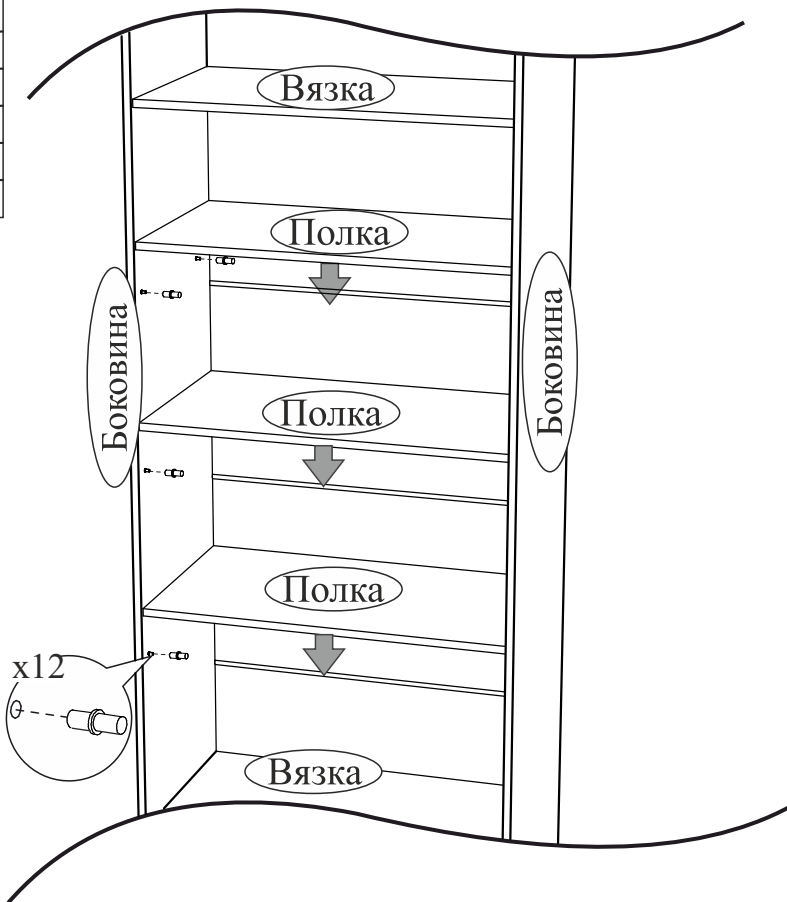
Изделие	Поз.	Наименование	Длина	Ширина	Кол-во
ПЛ-01	П007	Полка	430	368	3
ПЛ-02	П008	Полка	430	768	3
ПЛ-03	П018	Полка	430	384	3
ПЛ-04	П019	Полка	430	776	3
ПЛ-05	П036	Полка	480	368	3
ПЛ-06	П037	Полка	480	768	3
ПЛ-07	П039	Полка	480	384	3
ПЛ-08	П040	Полка	480	776	3
ПЛ-09	П056	Полка	480	526	3
ПЛ-10	П057	Полка	480	926	3
ПЛ-11	П063	Полка	440	418	3
ПЛ-12	П064	Полка	440	968	3
ПЛ-13	П065	Полка	468	352	3
ПЛ-15	П067	Полка	468	490	3
ПЛ-16	П068	Полка	868	490	3
ПЛ-17	П070	Полка	380	440	3
ПЛ-18	П071	Полка	452	510	3
ПЛ-19	П072	Полка	934	510	3
ПЛ-20	П073	Полка	376	480	3
ПЛ-24	П074	Полка	784	480	3
ПЛ-25	П075	Полка	768	560	3
ПЛ-26	П076	Полка	468	480	3
ПЛ-27	П077	Полка	568	330	3
ПЛ-28	П078	Полка	468	320	3

Полкодержатель



12 шт.

**Качество мебели зависит от качества сборки.
Рекомендуем доверить сборку специалистам.**



Уважаемый покупатель!

Выражаем Вам искреннюю благодарность за выбор нашей мебели!

Уважаемый покупатель!

Убедительная просьба сохранять упаковку до полной сборки изделия!

В случае обнаружения брака/дефекта обязательно сфотографировать выявленный дефект и этикетку на упаковке.

На фотографии должно быть четко видно: наименование изделия, дату изготовления и номер бригады.

Претензии по качеству без фотографии этикетки не принимаются.

ERIC			Дата изготовления 01.01.2019	Бригада 1
ПЛ-02 ШКАФ МНОГОЦЕЛЕВОГО НАЗНАЧЕНИЯ			Полки	
Цвет:	СОНОМА		Срок службы 5 лет. Гарантия 24 мес.	
101R4KSAMSKAPD9 17305-01 00005988 19 0001			02-61.012	