

ИНСТРУКЦИЯ ПО СБОРКЕ

Шкаф-купе «Смарт» ШКК-06

Габаритные размеры

Ширина: 1600 мм

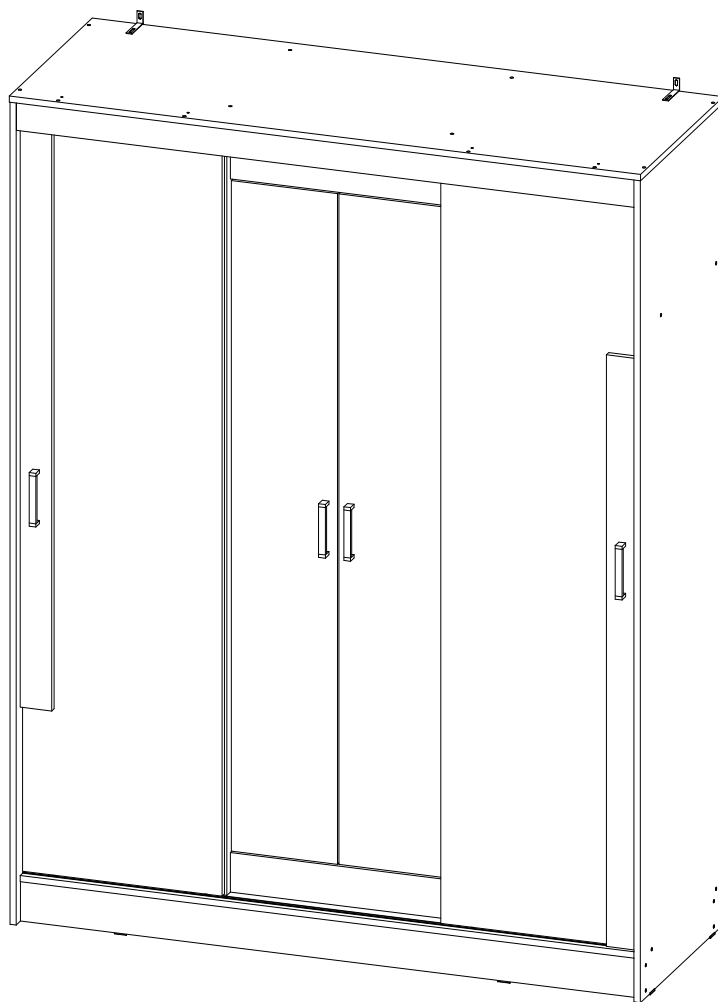
Высота: 2100 мм

Глубина: 581 мм

Максимальная нагрузка

на полку - 10 кг

на штангу - 10кг



Шкаф-купе «Смарт» ШКК-06

Срок службы изделия - 5 лет
Срок гарантии - 24 месяца

Соответствует требованиям
ТР ТС 025/2012

ООО «Мебелони», Пензенская область, г. Пенза, ул. Рябова, стр. 7Д

МЕБЕЛОНИ
СЕМЬЯ
МБ

Дата изготовления _____

ОБЩИЕ ТЕХНИЧЕСКИЕ УКАЗАНИЯ

Настоятельно рекомендуем перед началом сборки внимательно ознакомиться с данной инструкцией, проверить наличие всех деталей и фурнитуры согласно комплектовочным ведомостям, убедиться в их качестве (отсутствие царапин, сколов, вмятин и т.д.) т.к. претензии по количеству комплектующих и качеству изделия после сборки не принимаются.

Сборку советуем производить вдвоём на ровной поверхности, в качестве подкладочного материала рекомендуем использовать гофрокартон от упаковок.

Производитель оставляет за собой право вносить изменения, не нарушающие внешнего вида и габаритных размеров изделия (замена крепёжной фурнитуры, ножек, ручек и т. д. на аналоги).

Правила эксплуатации

Для длительного сохранения эксплуатационных и эстетических качеств мебели необходимо соблюдать следующие правила по уходу за мебелью во время ее эксплуатации.

- эксплуатировать мебель в сухом, проветриваемом помещении с температурой воздуха от +10 С до +40 С и влажностью воздуха не более 70%;
- в процессе эксплуатации мебели возможно ослабление крепежной фурнитуры - необходимо ее поправлять;
- при эксплуатации изделий имеющие декоративные решения в виде стекла или зеркал необходимо помнить, что эксплуатация стекла и зеркал с трещиной сопряжено с риском получения травм. Следует немедленно заменить стекло/зеркало при появлении трещин;
- не допускать скопления влаги на поверхностях изделия во избежание набухания щитов и отклейки кромок;
- беречь поверхности от механических повреждений, не допускать повреждения защитного слоя УФ-печати и воздействия высоких температур;
- протирать изделия влажной мягкой тканью (на УФ-печати применять микрофибру для зеркал), также возможно мыть с легким мыльным раствором с последующей протиркой насухо. Запрещено применение абразивных порошков и жестких металлических щеток.
- Запрещено использование агрессивных средств очистки, таких как растворители, бензин, обезжиривающие средства, содержащие кислоты, спирты и соли, моющие средства типа «Мистер Мускул», «Fairyt» и т.д.

Гарантийные обязательства

Изготовитель гарантирует соответствие мебели требованиям ГОСТ 16371-2014, ТР ТС 025/2012 при соблюдении условий транспортировки, хранения, сборки (для мебели, поставляемой в разобранном виде), эксплуатации.

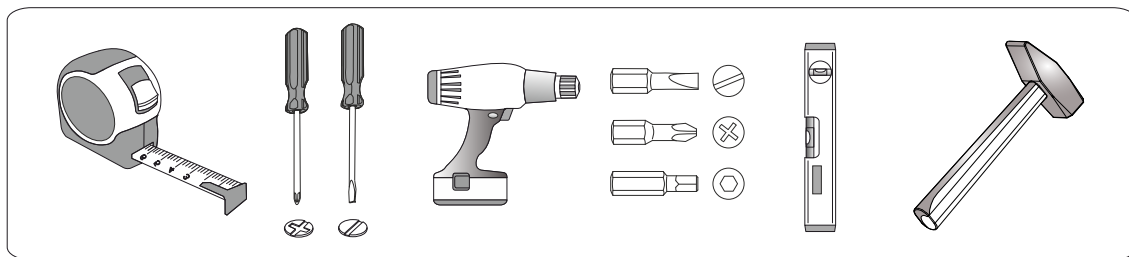
Срок службы изделия - 5 лет (при соблюдении условий эксплуатации мебели).

Гарантийный срок эксплуатации мебели - 24 месяца.

Фурнитура

<p>Гвоздь 2x20</p>  <p>120 шт.</p>	<p>Евровинт 6x50</p>  <p>51 шт.</p>	<p>Евроключ</p>  <p>1 шт.</p>	<p>Футорка для шурупа 4x16</p>  <p>4 шт.</p>	<p>Полкодержатель (хром)</p>  <p>8 шт.</p>	<p>Стяжка межсекционная D5x16</p>  <p>4 шт.</p>
<p>Фланец овальный 16 мм.</p>  <p>4 шт.</p>	<p>Заглушка технологическая Ф8</p>  <p>4 шт.</p>	<p>Петля 4-х шарнирная вкладная</p>  <p>6 шт.</p>	<p>Шуруп 4x16</p>  <p>61 шт.</p>	<p>Шуруп 4x30</p>  <p>10 шт.</p>	<p>Краб (для гвоздя)</p>  <p>20 шт.</p>
<p>Заглушка для евровинта</p>  <p>34 шт.</p>	<p>Подпятник</p>  <p>8 шт.</p>	<p>Саморез с прессшайбой 4x16</p>  <p>4 шт.</p>	<p>Ручка №48</p>  <p>4 шт.</p>	<p>Уголок овербаланс</p>  <p>2 шт.</p>	<p>Направляющая деталь СТ</p>  <p>4 шт.</p>
<p>Ролик ходовой СТ</p>  <p>4 шт.</p>	<p>Заглушка технологическая Ф5</p>  <p>4 шт.</p>	<p>Уголок с заглушкой</p>  <p>4 шт.</p>	<p>Шпатель основной</p>  <p>1 шт.</p>	<p>Шпатель 7x12</p>  <p>1 шт.</p>	

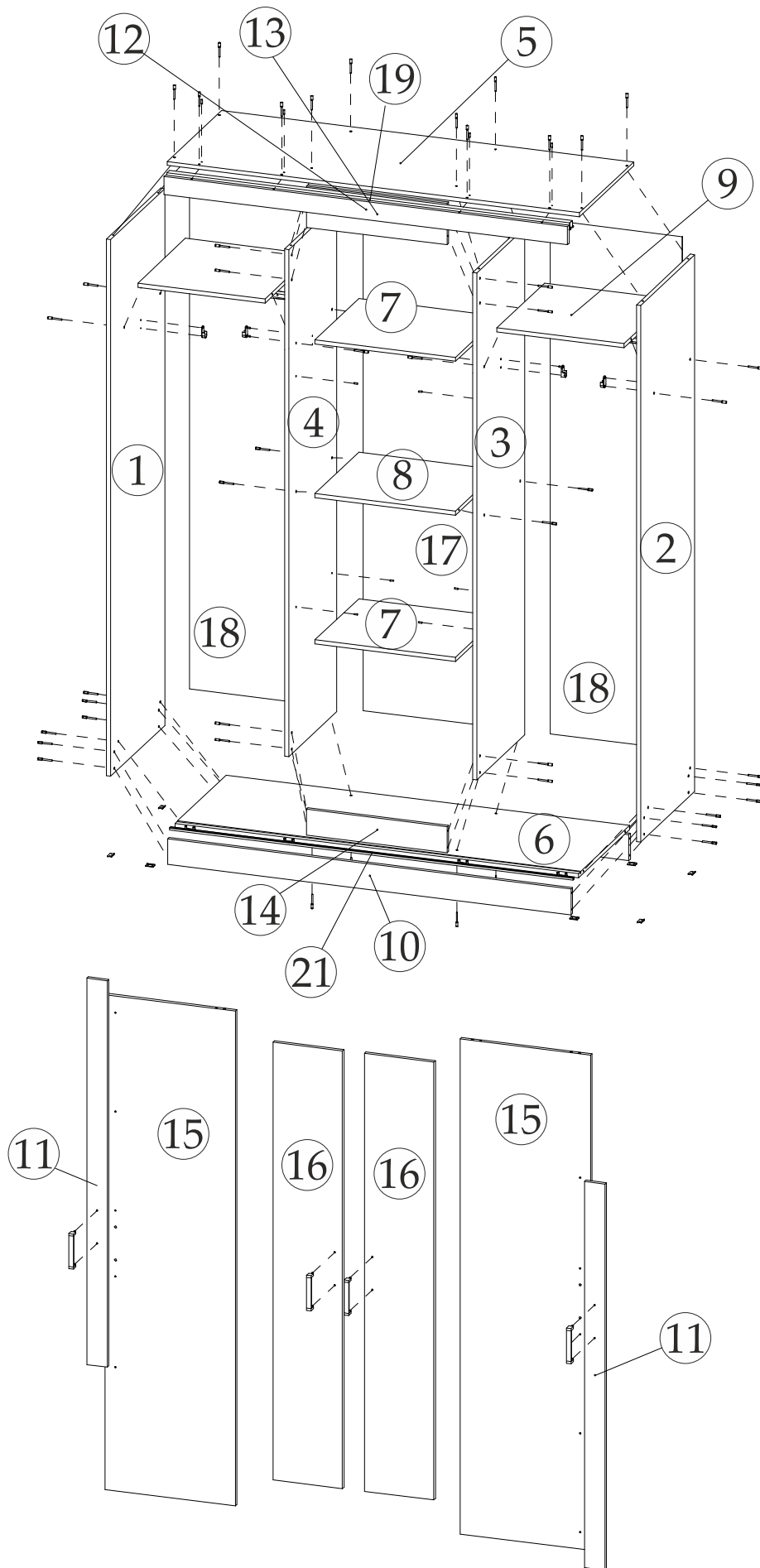
Инструменты



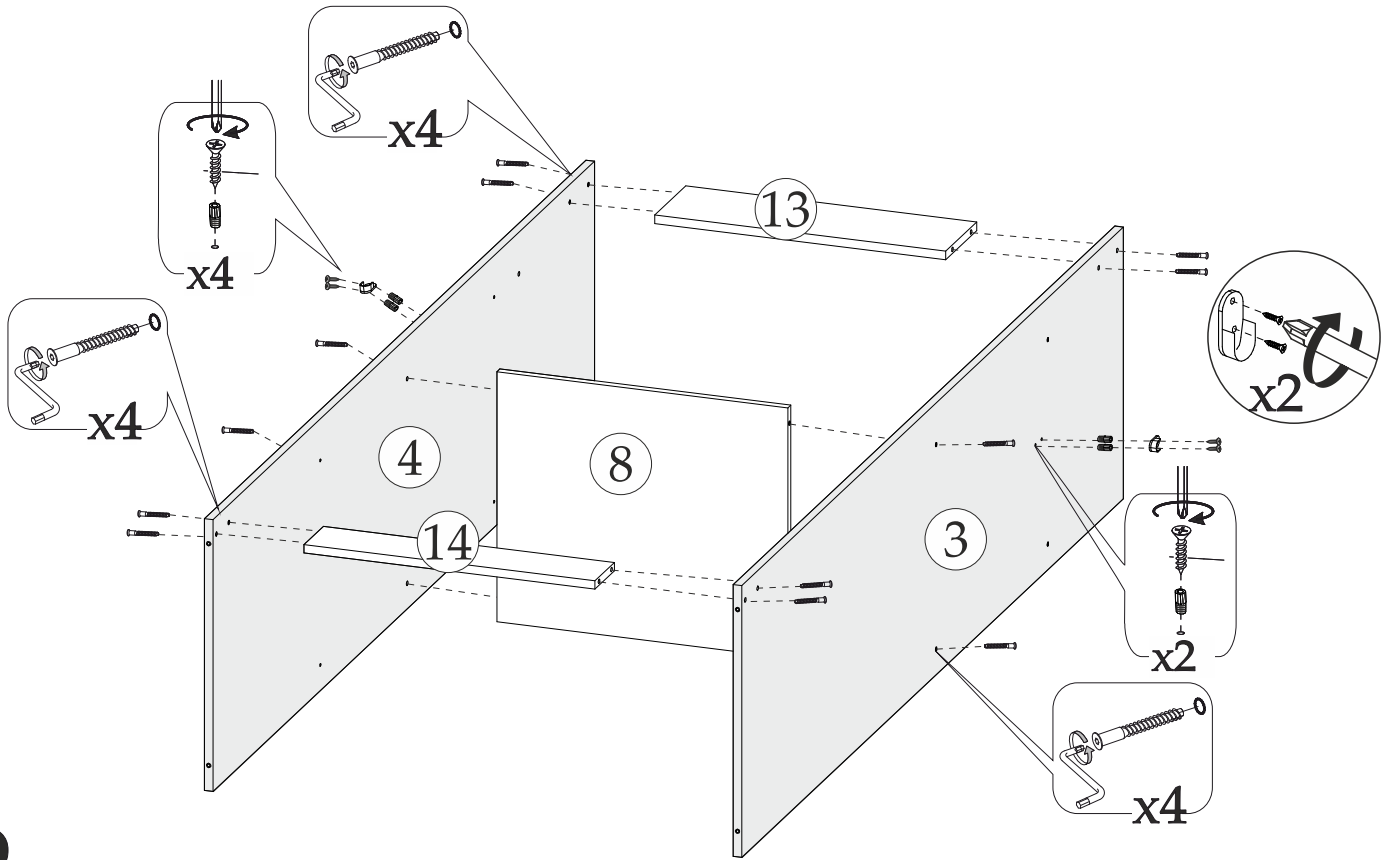
Спецификация материалов

Поз.	Наименование	Длина	Ширина	Кол-во	Упак
1	Боковина	2084	576	1	1
2	Боковина	2084	576	1	1
3	Перегородка	1968	505	1	1
4	Перегородка	1968	505	1	1
5	Крышка	1600	577	1	3
6	Вязка	1566	548	1	3
7	Полка	546	467	2	3
8	Вязка	546	467	1	3
9	Вязка	494	503	2	3
10	Цоколь	100	1566	2	2
11	Планка	1500	80	2	2
12	Декор	70	1566	1	2
13	Вязка	160	546	1	3
14	Вязка	100	546	1	1
15	Створка	1922	506	2	2
16	Створка	1700	269	2	2
17	ЛДВП	1994	564	1	1
18	ЛДВП	1994	513	2	1
19	Направляющая СТ	1562		1	3
20	Труба овальная 16 мм. (хром)	492		2	3
21	Направляющая нижняя СТ(пластм.)	1566		1	3

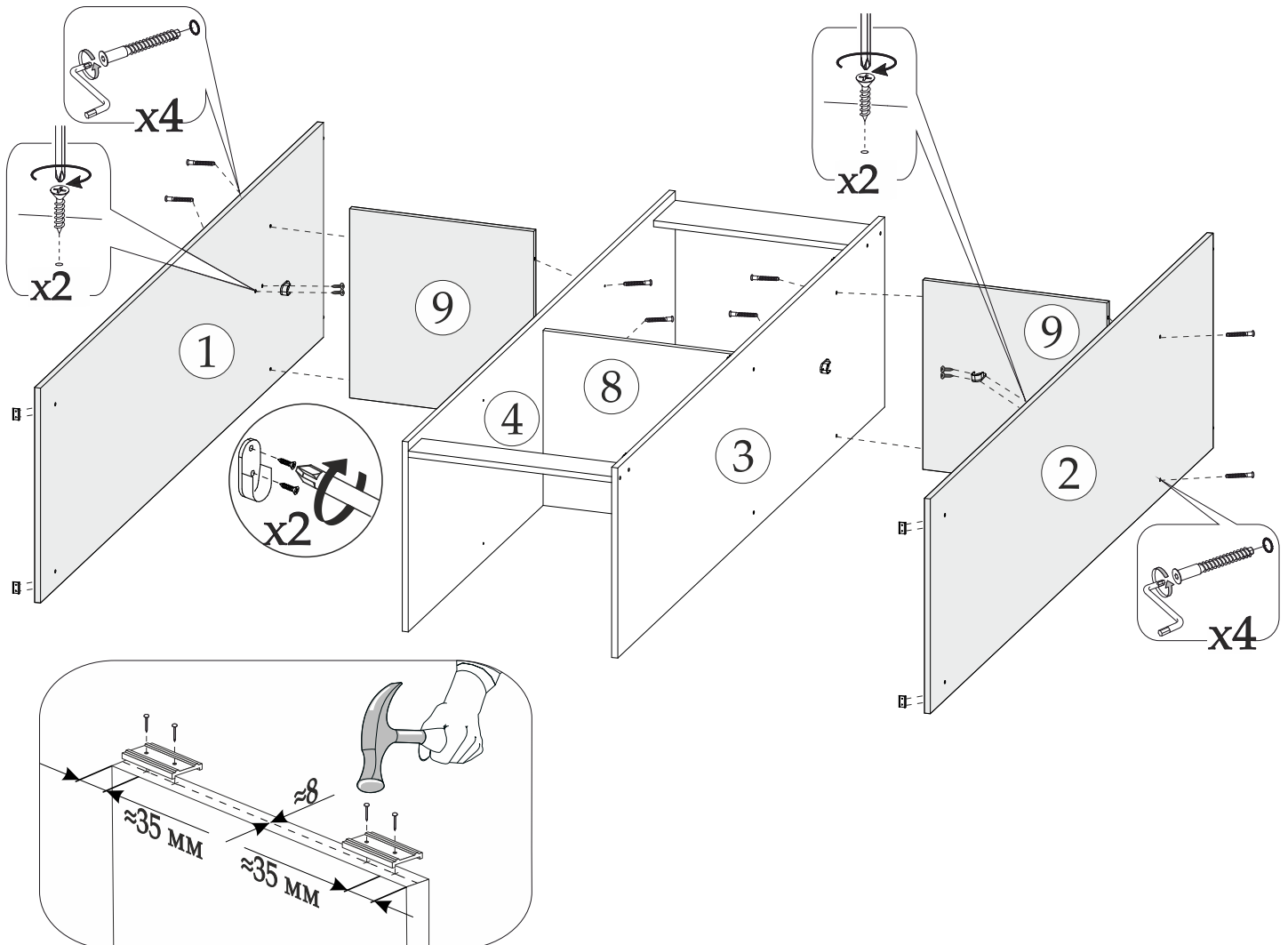
ПОРЯДОК СБОРКИ



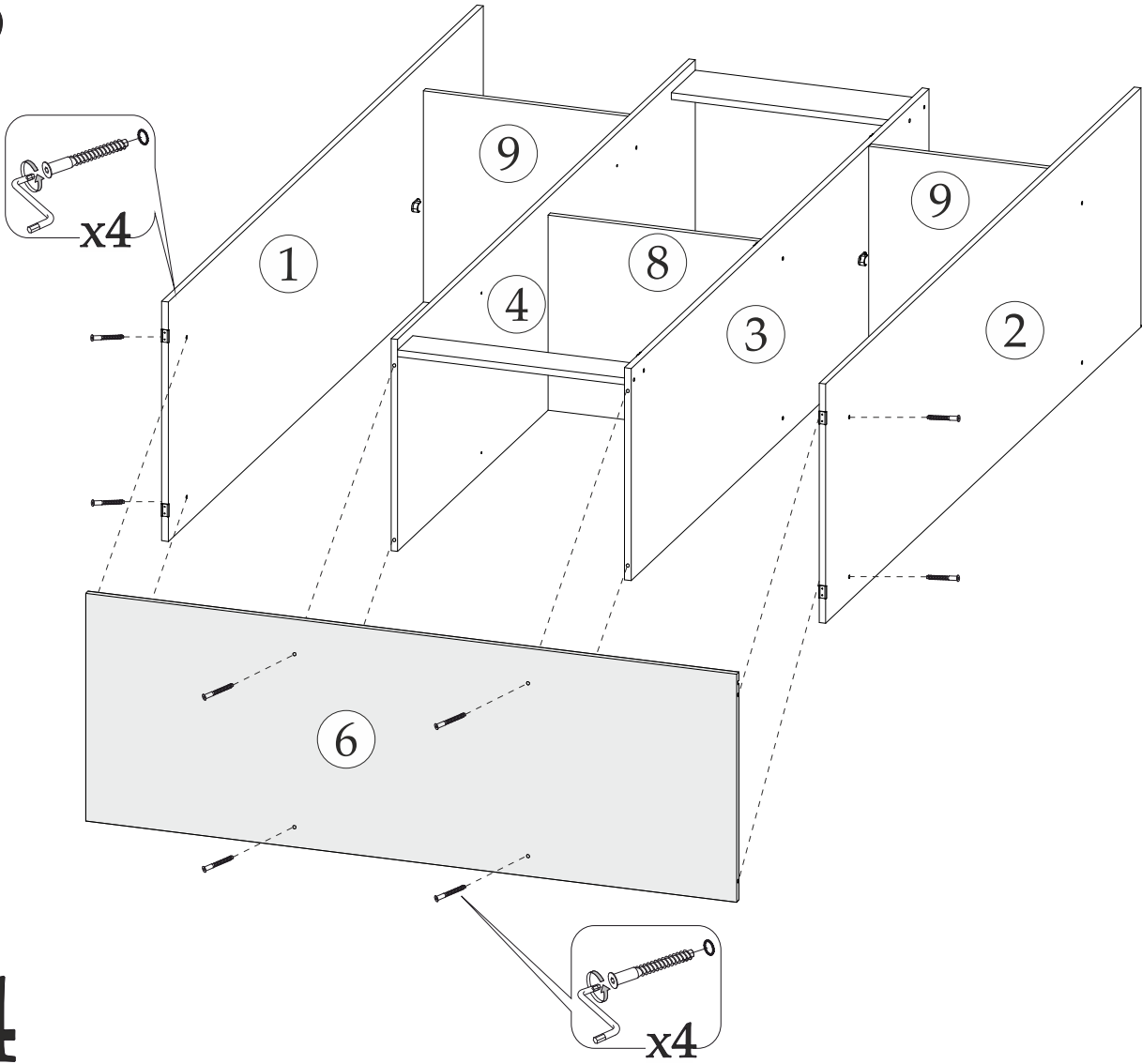
1



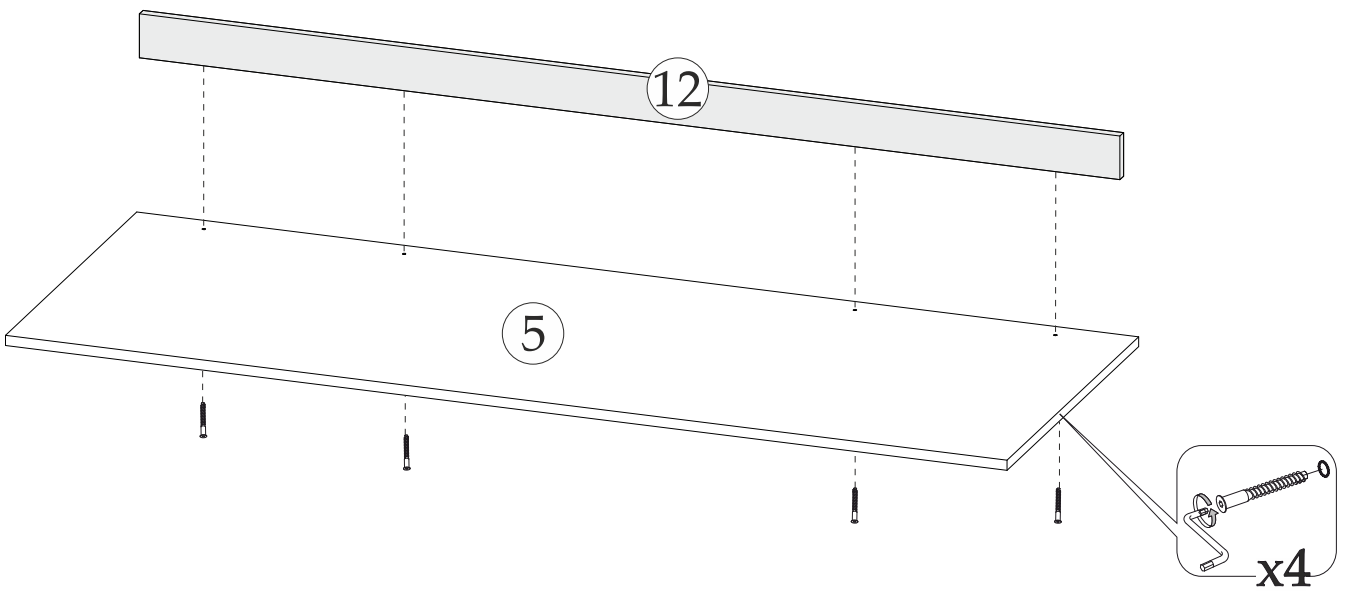
2



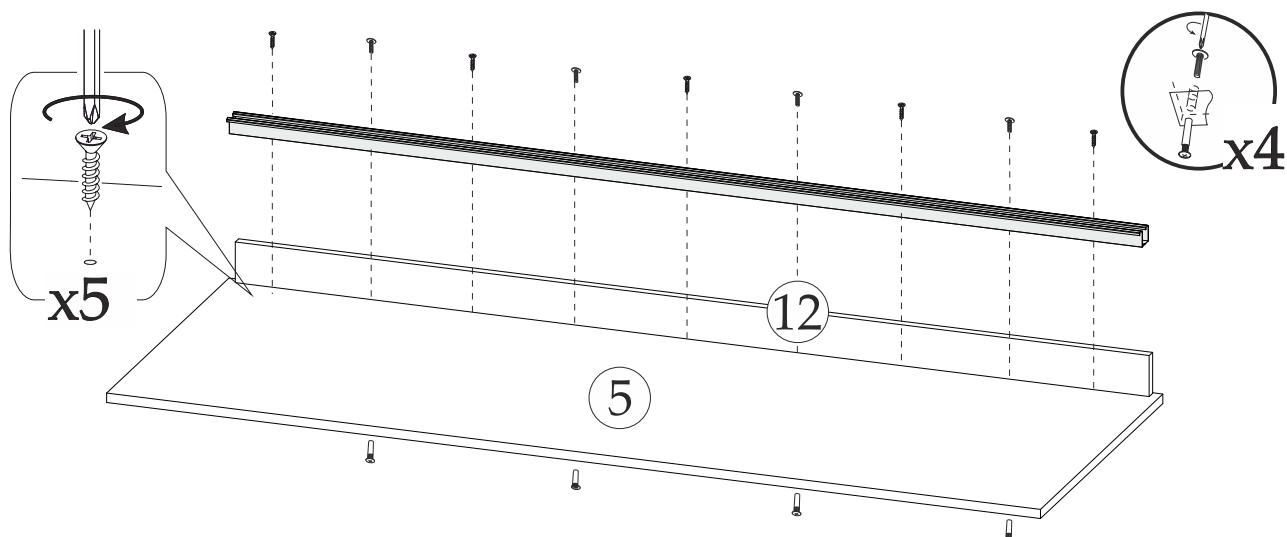
3



4

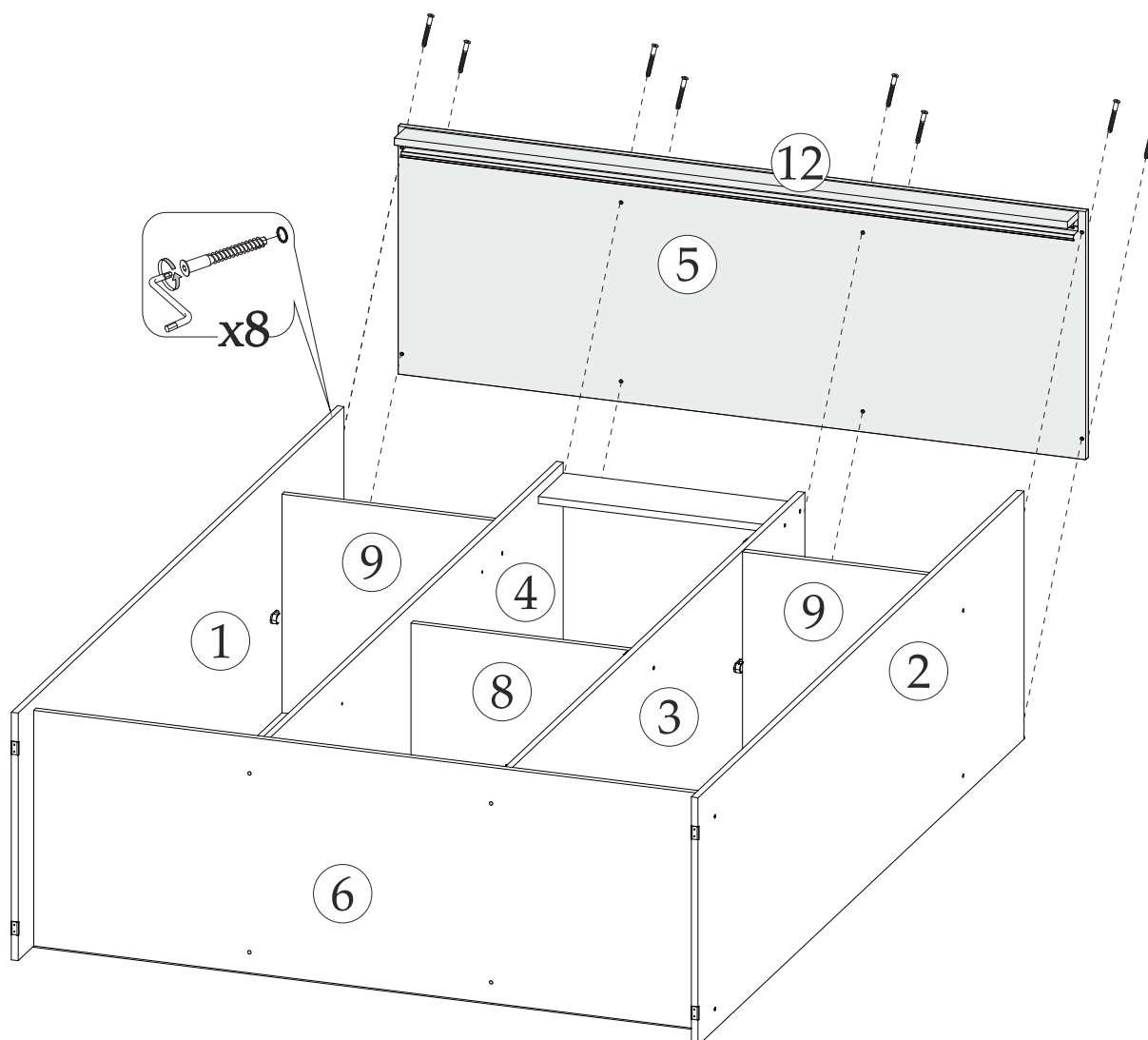


5

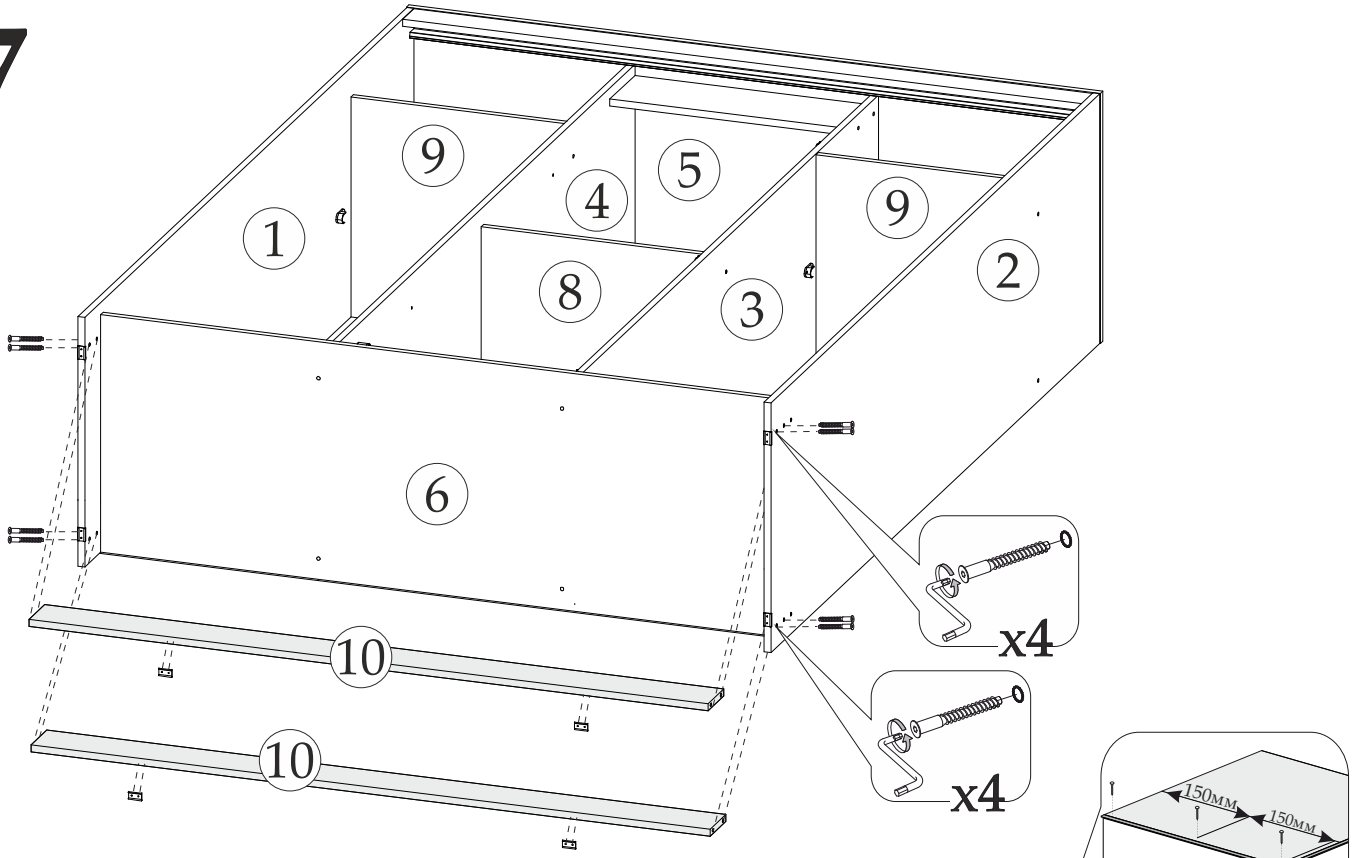


Направляющая СТ прикручивается на стяжки межсекционные 15 мм и дополнительно фиксируется шурупами 4x16

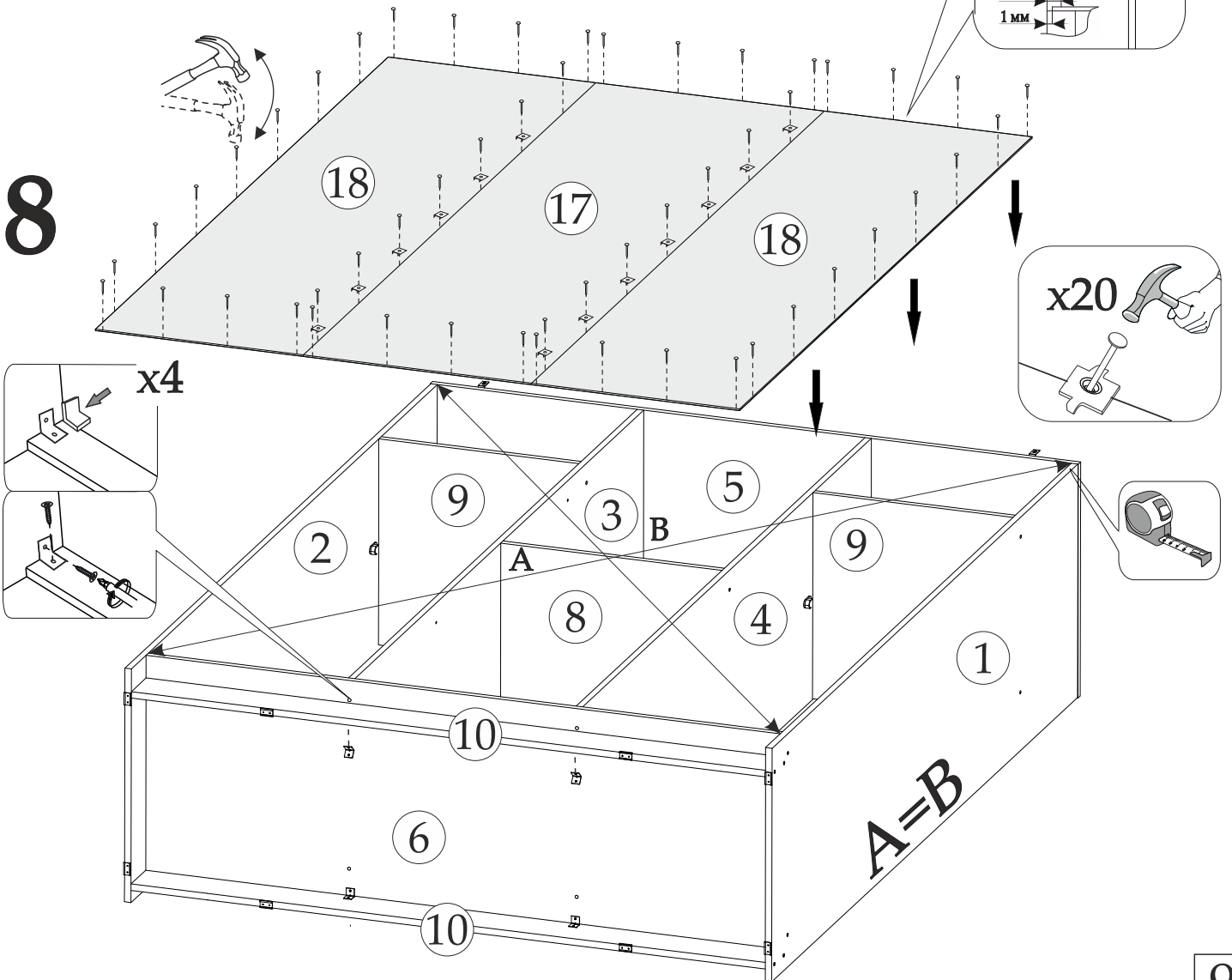
6



7



8

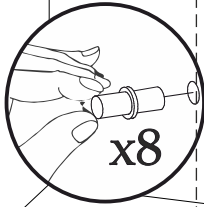
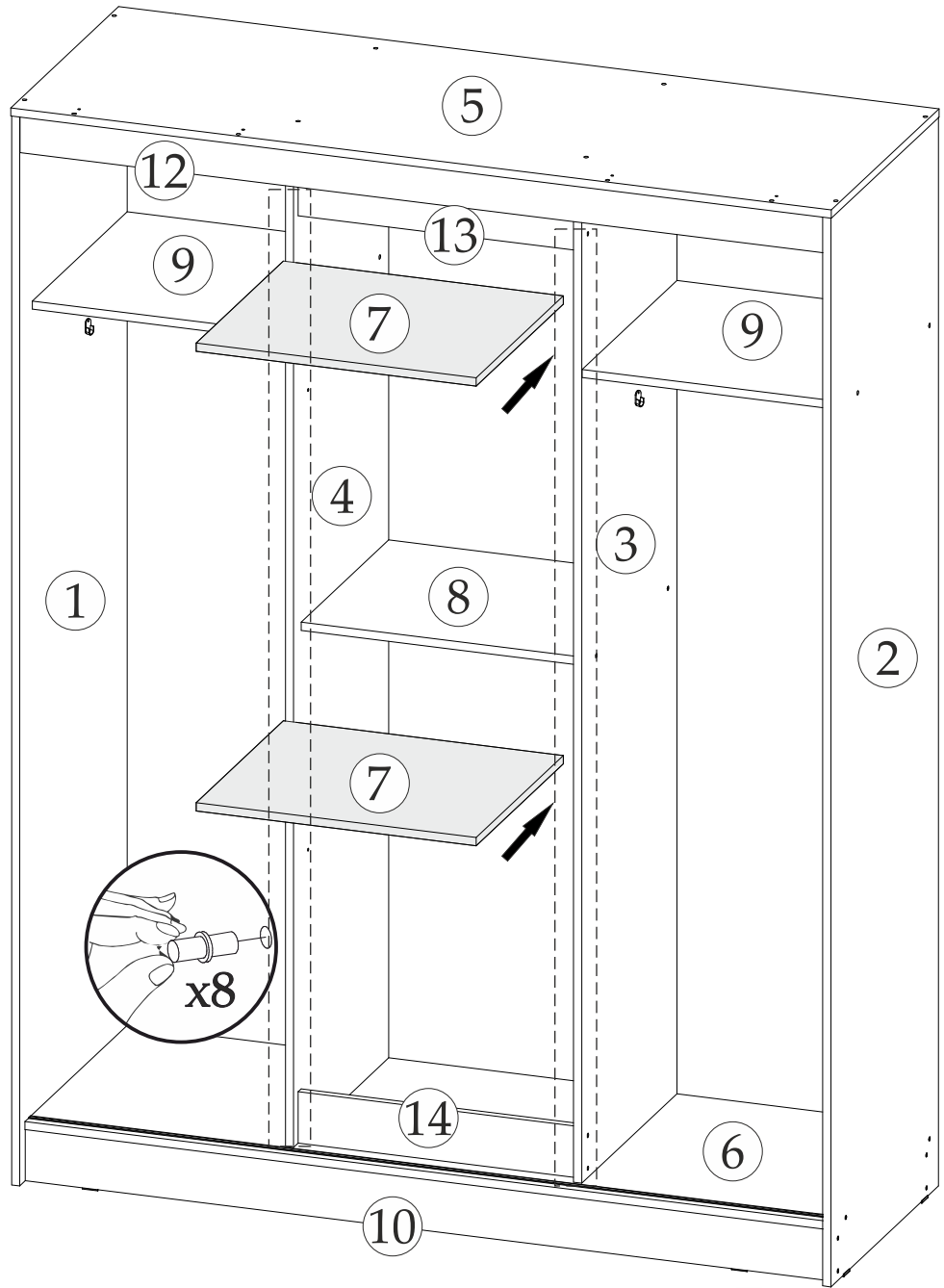


9

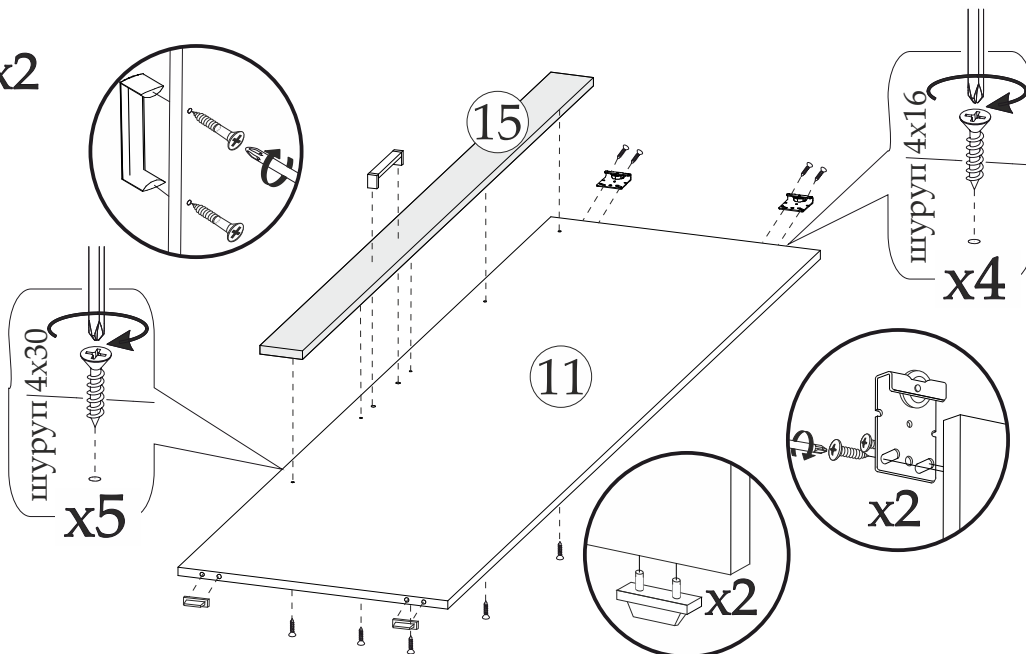
9



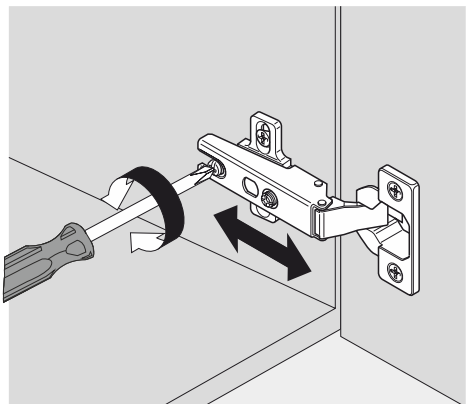
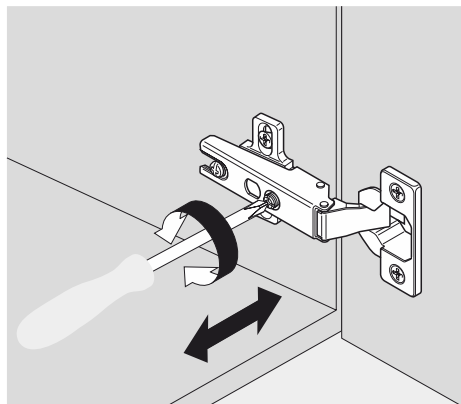
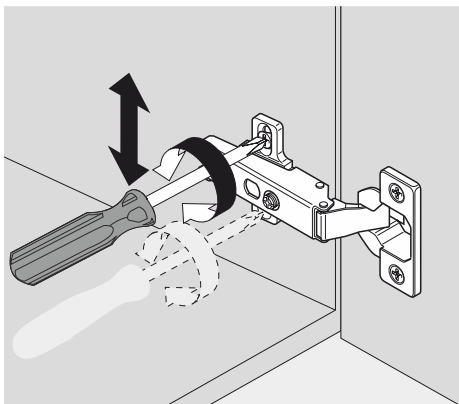
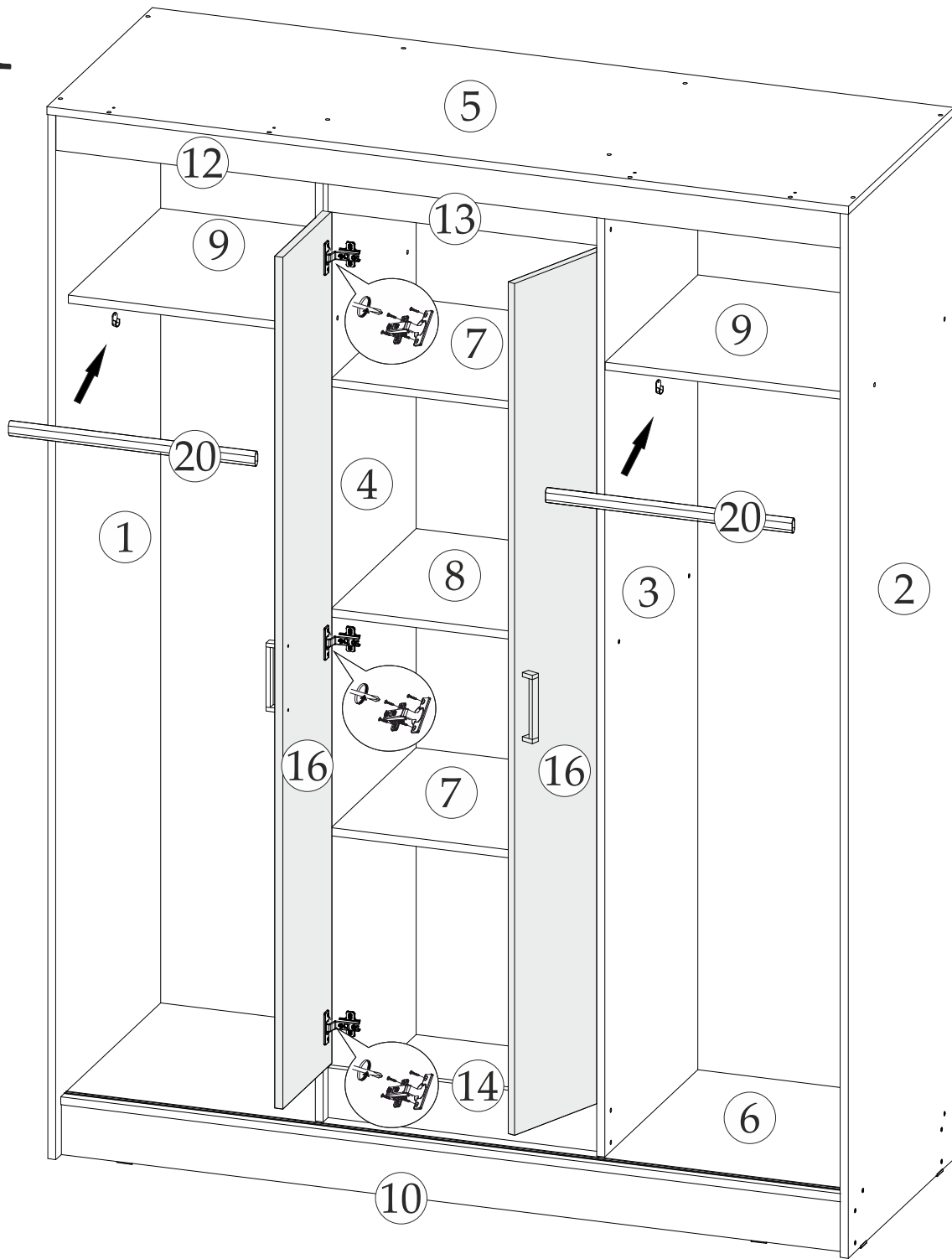
Наклейте шлегель с длинным ворсом в указанном пунктиром месте (на торец перегородки)



10^{x2}

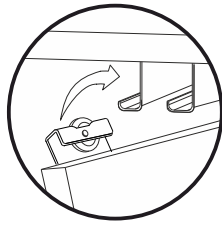


11



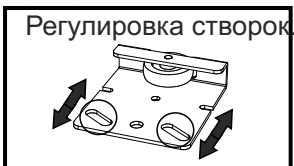
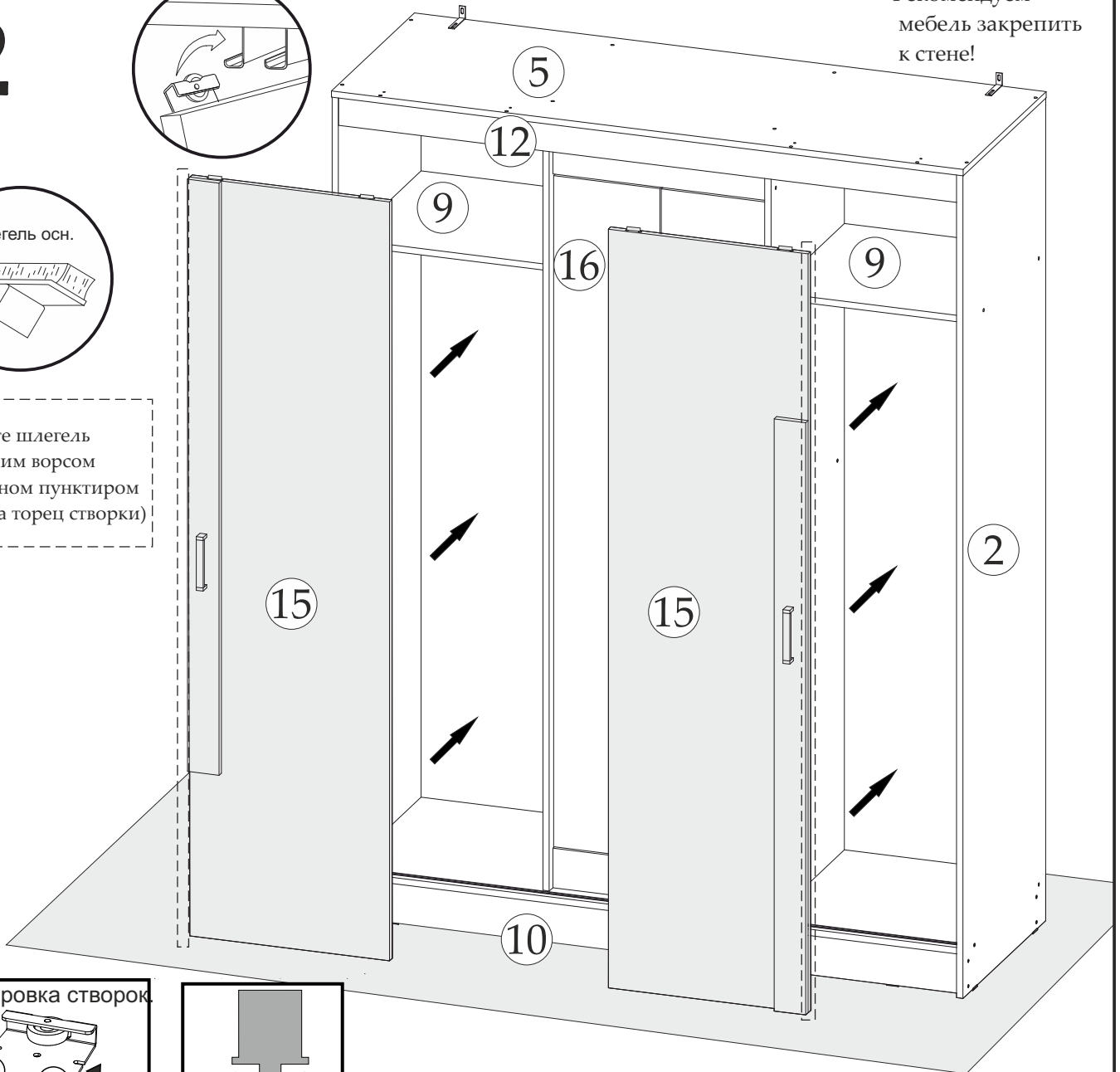
12

Рекомендуем
мебель закрепить
к стене!

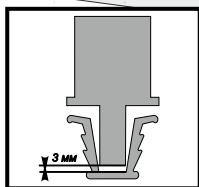


Шлегель осн.

Наклейте шлегель
с коротким ворсом
в указанном пунктиром
месте (на торец створки)



Регулировка створок



ВНИМАНИЕ!

Направляющий шип (СТ)
должен быть не до конца
опущен в ходовой профиль.
Створки (3 и 4) должны
находиться в подвешенном
положении.



Регулировка створок

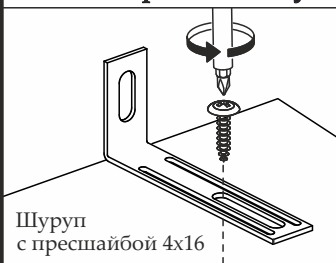
ВНИМАНИЕ!

Обязательная фиксация
Ролика ходового (СТ)
шурупами 4x16

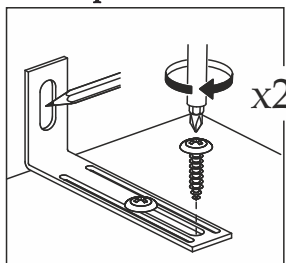


В свободные отверстия
вставить заглушки

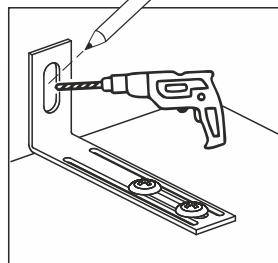
Схема крепления уголка Овербаланс



Шуруп
с пресшайбой 4x16



x2



Уважаемый покупатель!

Выражаем Вам искреннюю благодарность за выбор нашей мебели!

12