



МЕБЕЛЬНАЯ КОМПАНИЯ

Код производителя указан на упаковке в соответствии к буквой:

А - МК БТС, Пензенская область, г. Пенза, ул. Рябова, стр. 9, помещ. 10, литера А

Инструкция по сборке и эксплуатации мебели

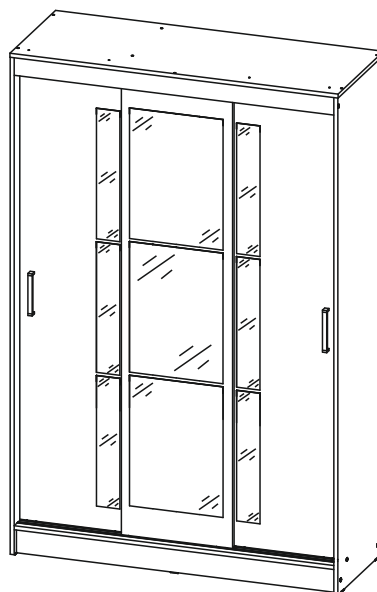
Шкаф-купе "Тайм" ШКК-03

Габаритные размеры

Ширина (мм): 1310

Высота (мм): 2000

Глубина (мм): 500



Максимальная нагрузка:

на полку - 10 кг

ОБЩИЕ ТЕХНИЧЕСКИЕ УКАЗАНИЯ

Настоятельно рекомендуем перед началом сборки внимательно ознакомиться с данной инструкцией, проверить наличие всех деталей и фурнитуры согласно комплекточным ведомостям, убедиться в их качестве (отсутствие царапин, сколов, вмятин и т.д.) т.к. претензии по количеству комплектующих и качеству изделия после сборки не принимаются.

Сборку советуем производить вдвоем на ровной поверхности, в качестве подкладочного материала рекомендуем использовать гофрокартон от упаковок.

Производитель оставляет за собой право вносить изменения, не нарушающие внешнего вида и габаритных размеров изделия (замена крепежной фурнитуры, ножек, ручек и т. д. на аналоги).

Правила эксплуатации

Для длительного сохранения эксплуатационных и эстетических качеств мебели необходимо соблюдать следующие правила по уходу за мебелью во время ее эксплуатации:

- эксплуатировать мебель в сухом, проветриваемом помещении с температурой воздуха от +10 С до +40 С и влажностью воздуха не более 70%;
- в процессе эксплуатации мебели возможно ослабление крепежной фурнитуры - необходимо ее поправлять;
- при эксплуатации изделий имеющие декоративные решения в виде стекла или зеркал необходимо помнить, что эксплуатация стекла и зеркал с трещиной сопряжено с риском получения травм. Следует немедленно заменить стекло/зеркало при появлении трещин;
- не допускать скопления влаги на поверхностях изделия во избежание набухания щитов и отклейки кромок;
- беречь поверхности от механических повреждений, не допускать повреждения защитного слоя УФ-печати и воздействия высоких температур;
- протирать изделия влажной мягкой тканью (на УФ-печати применять микрофибру для зеркал), также возможно мыть с легким мыльным раствором с последующей протиркой насухо. **Запрещено** применение абразивных порошков и жестких металлических щеток.
- **Запрещено** использование агрессивных средств очистки, таких как растворители, бензин, обезжиривающие средства, содержащие кислоты, спирты и соли, моющие средства типа «Мистер Мускул», «Fairgy» и т.д.

Гарантийные обязательства

- Изготовитель гарантирует соответствие мебели требованиям ГОСТ 16371-2014, ТР ТС 025/2012 при соблюдении условий транспортировки, хранения, сборки (для мебели, поставляемой в разобранном виде), эксплуатации.
- Срок службы изделия - 5 лет (при соблюдении условий эксплуатации мебели).
- Гарантийный срок эксплуатации мебели - 24 месяца.



Шкаф-купе "Тайм" ШКК-03



Срок службы изделия - 5 лет
Срок гарантии - 24 месяца

Соответствует требованиям
ТР ТС 025/2012

Производитель в соответствии с буквой
А - МК БТС, Пензенская область, г. Пенза, ул. Рябова, стр. 9, помещ. 10, литера А

Дата изготовления _____

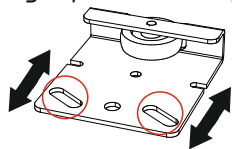
Комплектация деталей

Поз.	Наименование	Длина	Ширина	Кол-во	Упаковка
1	Боковина	1984	499	1	Боковины
2	Боковина	1984	499	1	Боковины
3	Створка	1822	444	2	Створки
4	Створка	1822	444	1	Створки
5	Перегородка	1868	415	1	Боковины
6	Крышка	1310	500	1	Вязки
7	Вязка	1276	498	1	Вязки
8	Вязка	416	414	4	Вязки
9	Цоколь	1276	100	2	Вязки
10	Декор	1276	70	1	Вязки
11	Вязка	844	80	1	Вязки
12	ЛДВП	1896	434	3	Боковины
13	Брус соединительный	894		2	Боковины
14	Ходовой профиль СТ	1274		1	Вязки
17	Труба овальная 16 мм.	840		2	Вязки

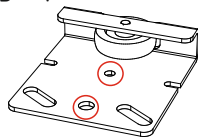
Комплектация фурнитурой

<p>Гвоздь 2x20</p>  <p>130 шт.</p>	<p>Евровинт 6x50</p>  <p>42 шт.</p>	<p>Евроключ</p>  <p>1 шт.</p>
<p>Заглушка для евроинта</p>  <p>32 шт.</p>	<p>Заглушка технологическая Ф8</p>  <p>2 шт.</p>	<p>Краб-шайба</p>  <p>9 шт.</p>
<p>Направляющая деталь СТ</p>  <p>6 шт.</p>	<p>Опора подпятник</p>  <p>6 шт.</p>	<p>Ролик ходовой (СТ)</p>  <p>6 шт.</p>
<p>Ручка</p>  <p>2 шт.</p>	<p>Стяжка межсекционная D5x16</p>  <p>4 шт.</p>	<p>Фланец Ф16 мм (овальный)</p>  <p>4 шт.</p>
<p>Шуруп 4x16</p>  <p>38 шт.</p>		

Регулировка створок.

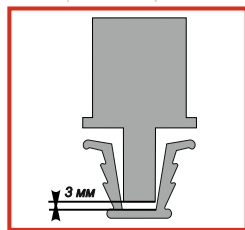


Регулировка створок.



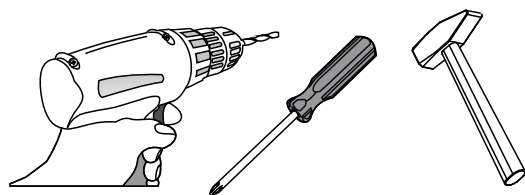
ВНИМАНИЕ!

Обязательная фиксация Ролика ходового (СТ) шурупами 4x16.

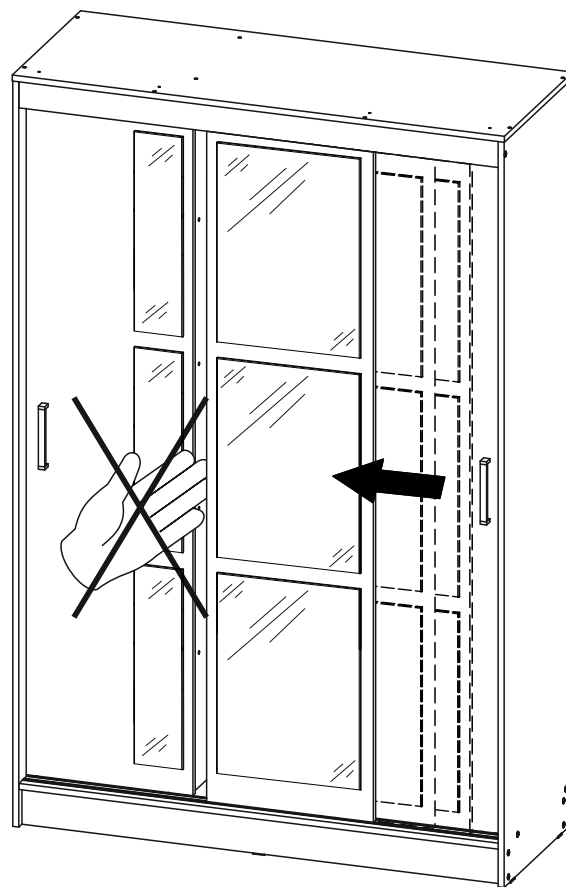


ВНИМАНИЕ!

Направляющий шип (СТ) должен быть не до конца опущен в ходовой профиль. Створки (3 и 4) должны находиться в подвешенном положении.

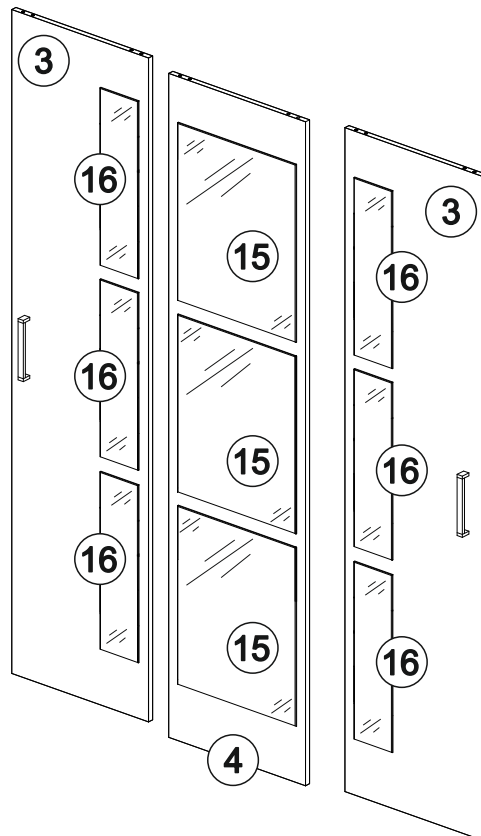
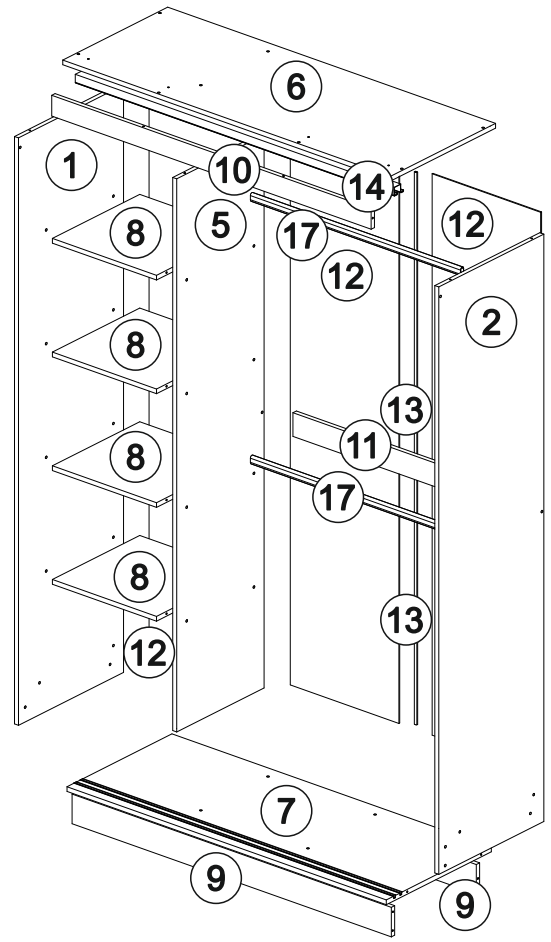
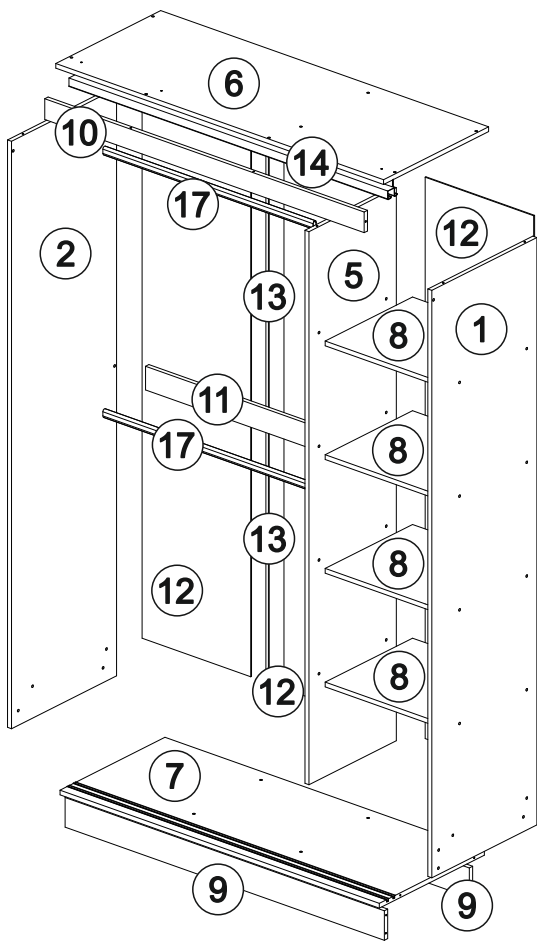


Необходимый инструмент для сборки
 Качество мебели зависит от качества сборки
 Рекомендуем сборку производить вдвоём.

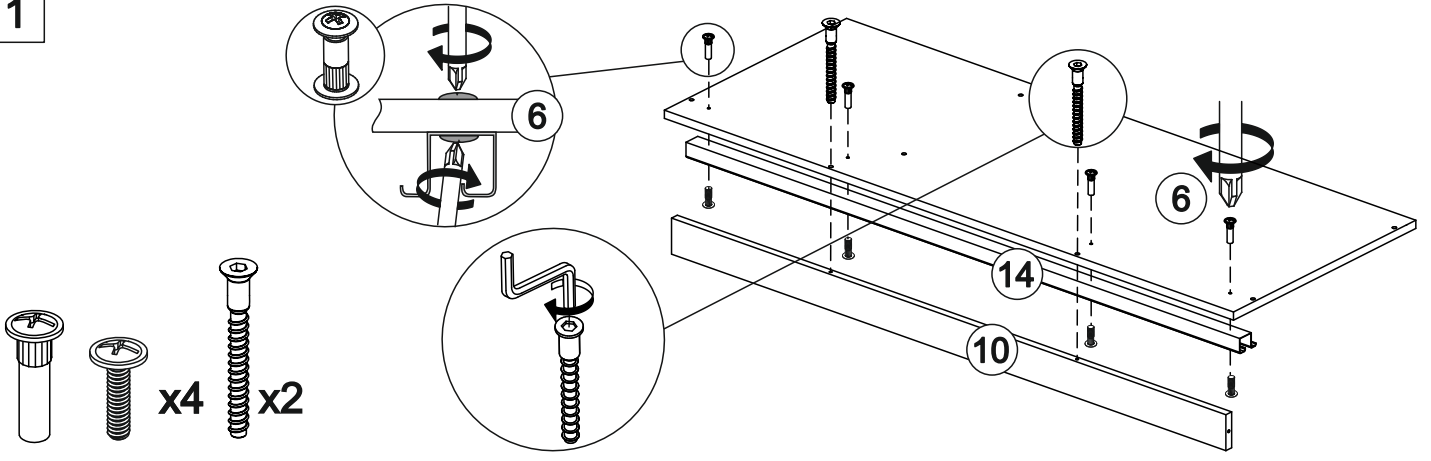


ВНИМАНИЕ!

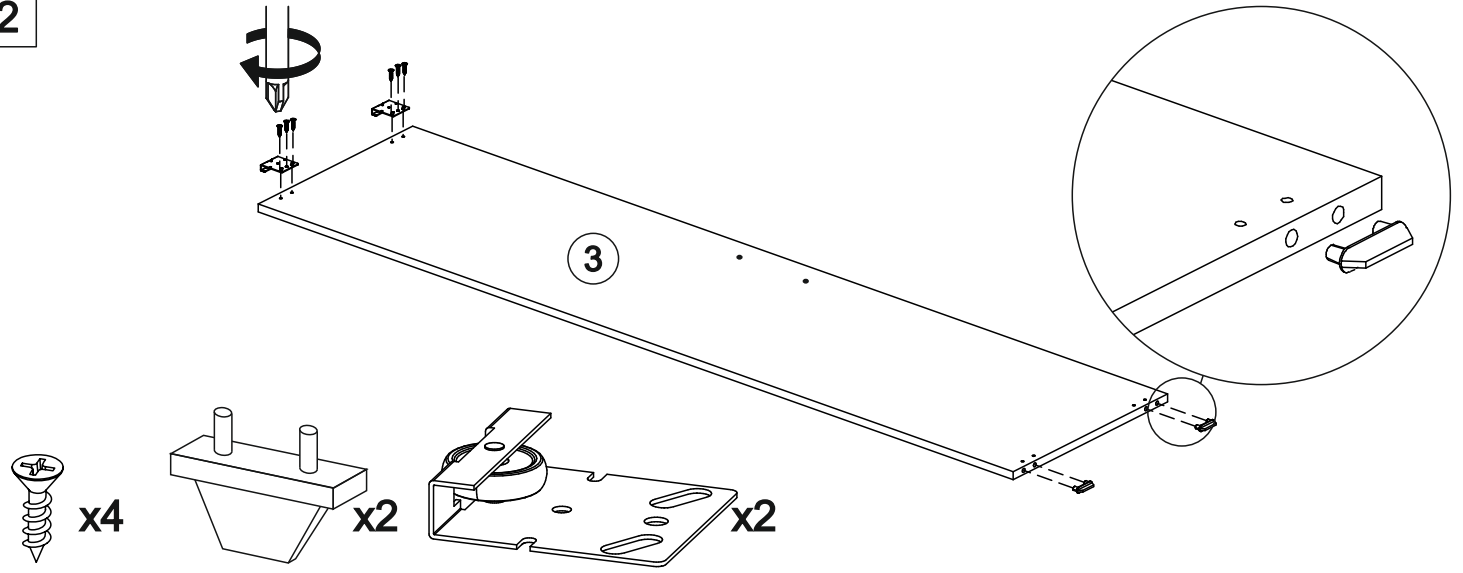
При закрывании / открывании створок, не оставляйте руку внутри шкафа, можно прищемить.



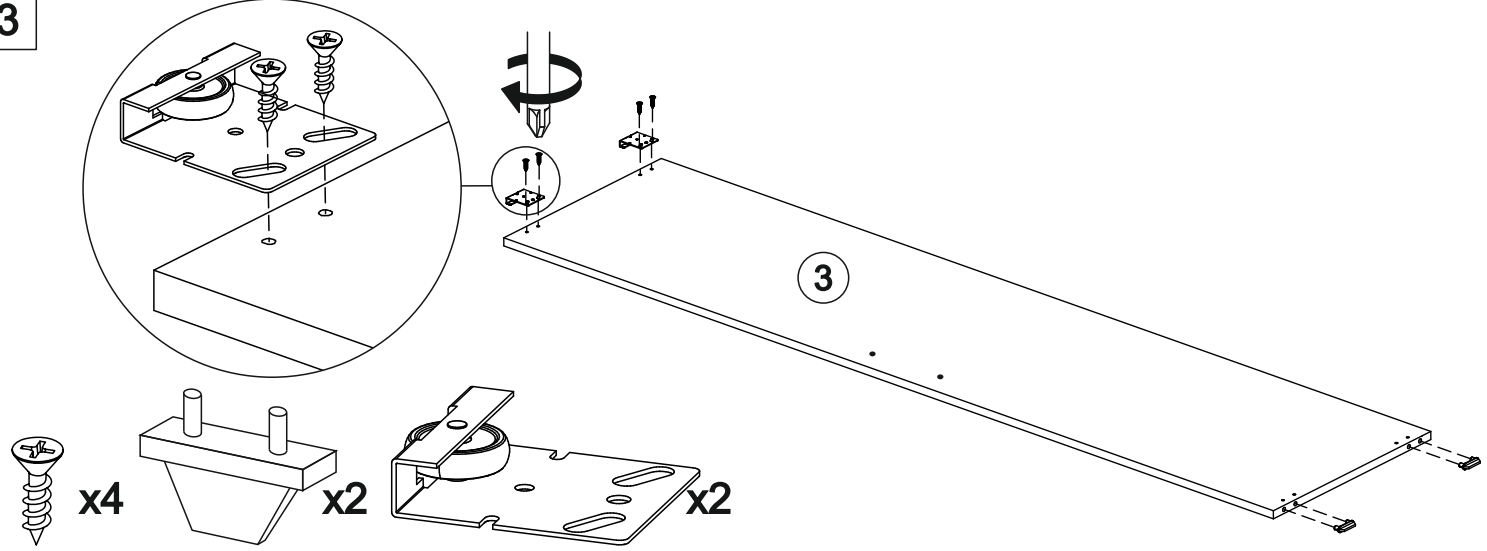
1



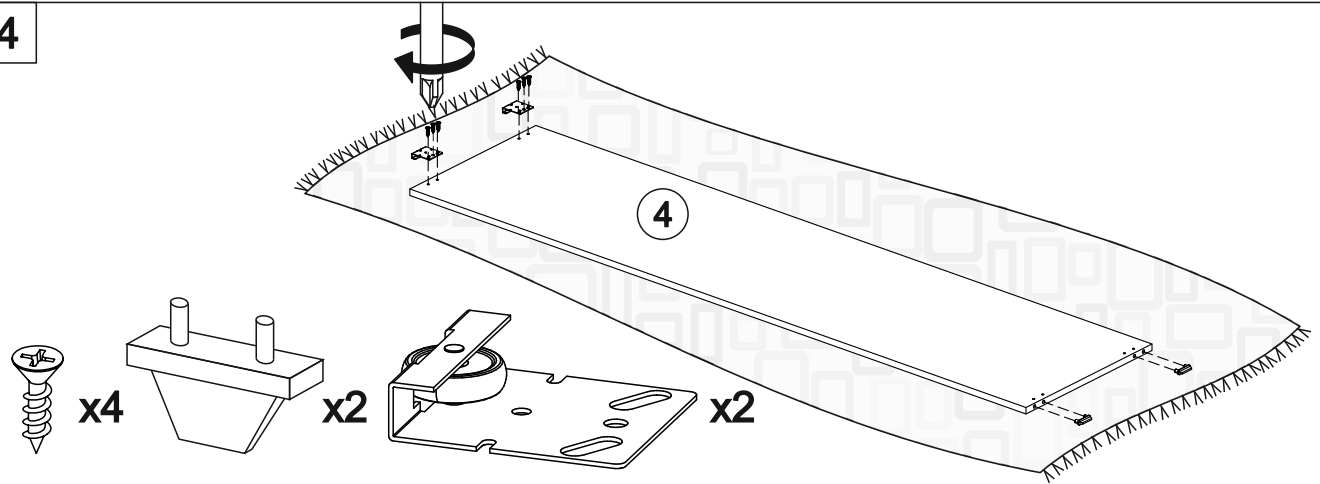
2



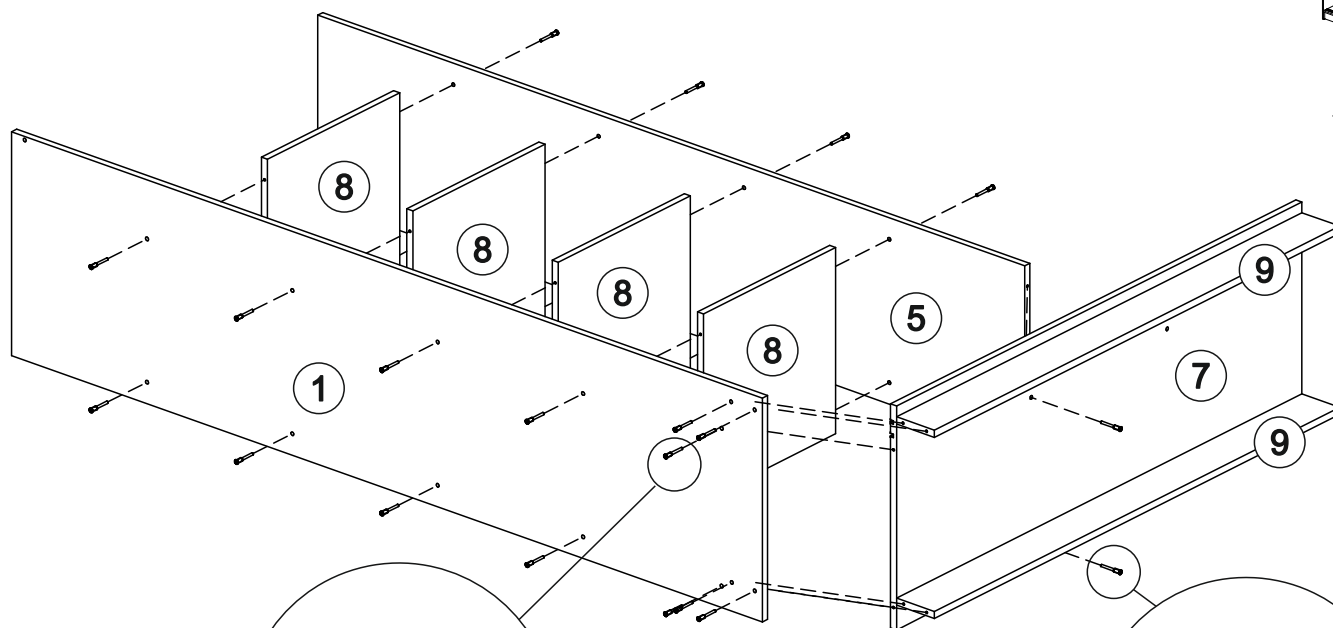
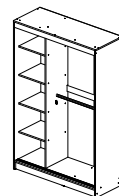
3



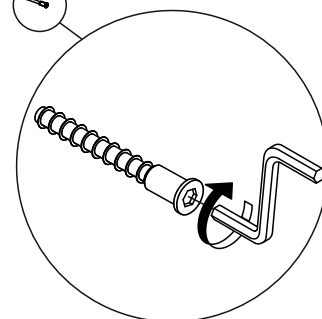
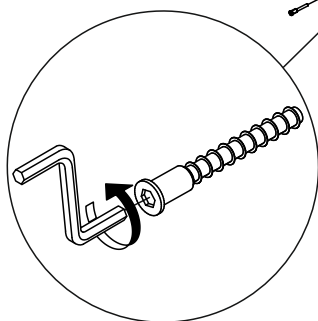
4



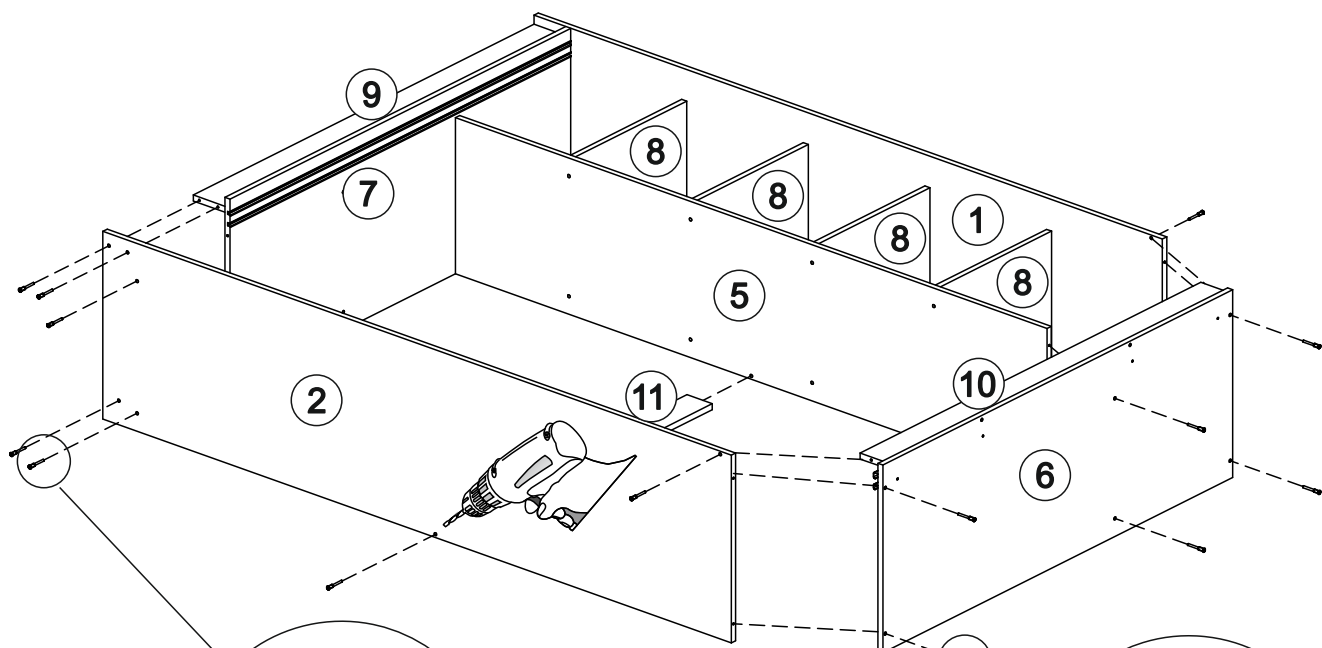
5.1



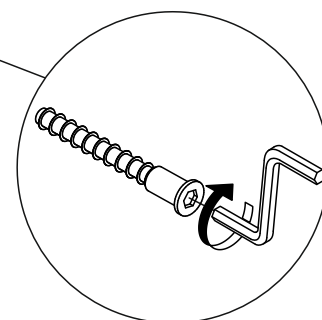
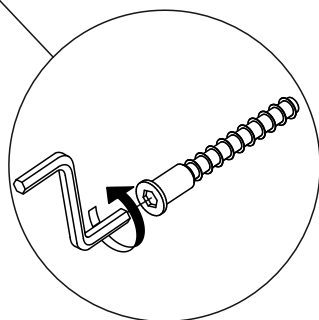
x24



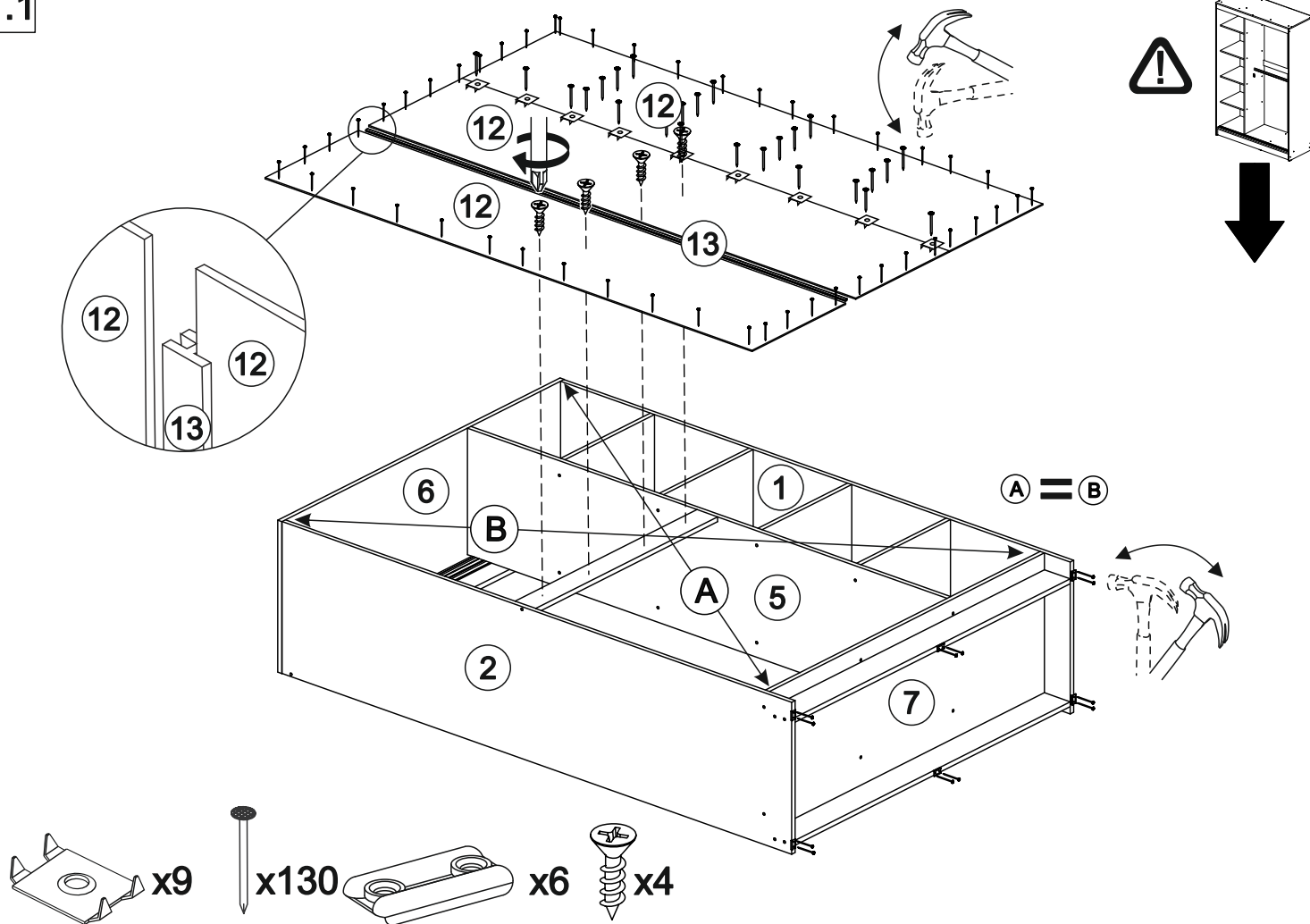
6.1



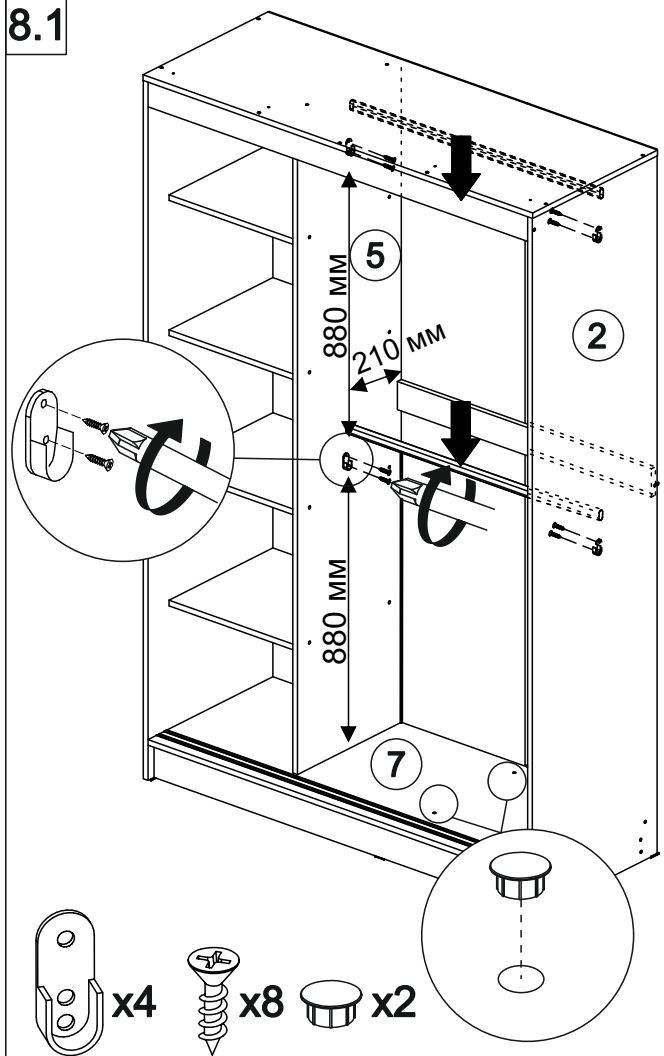
x15



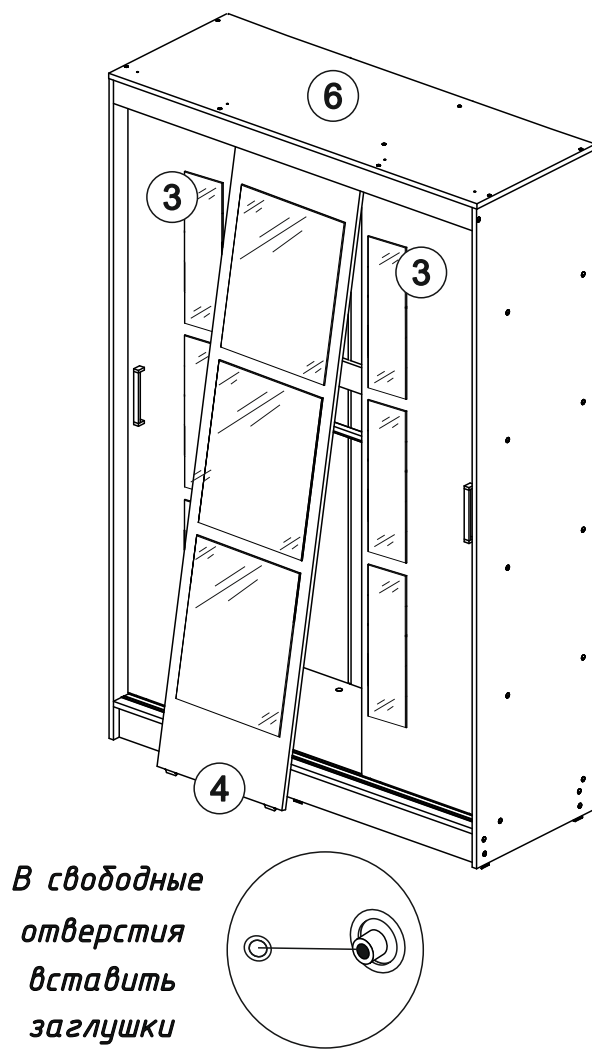
7.1



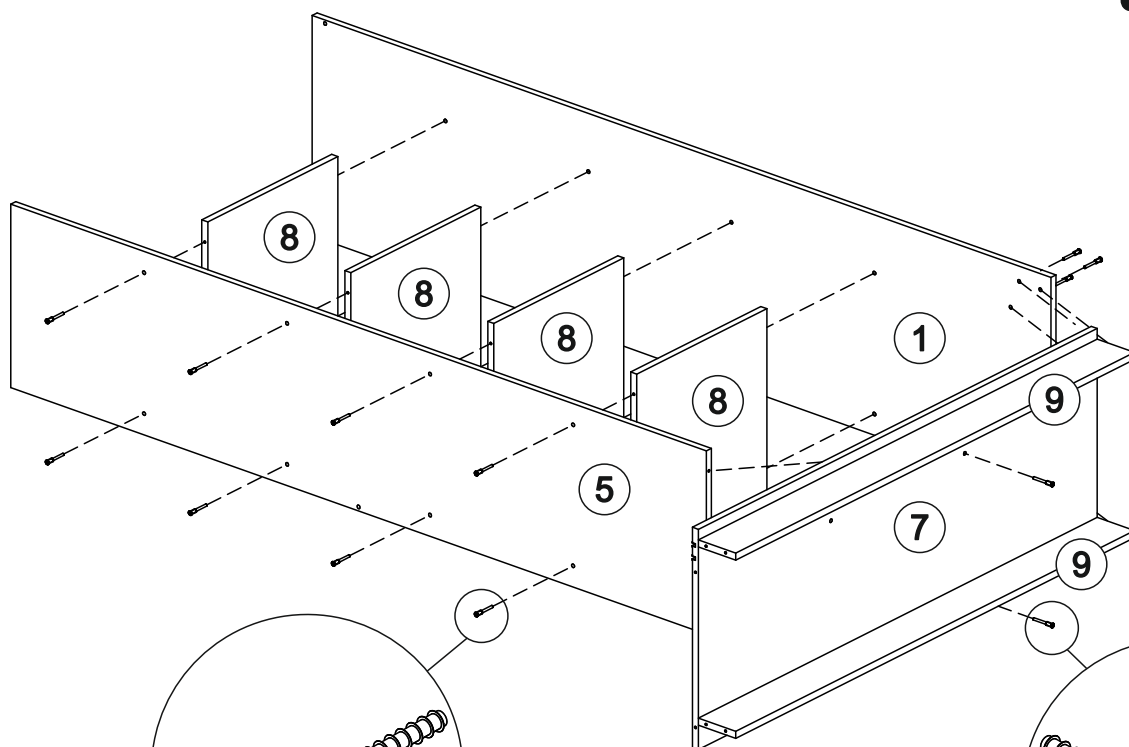
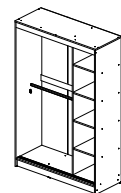
8.1



9.1

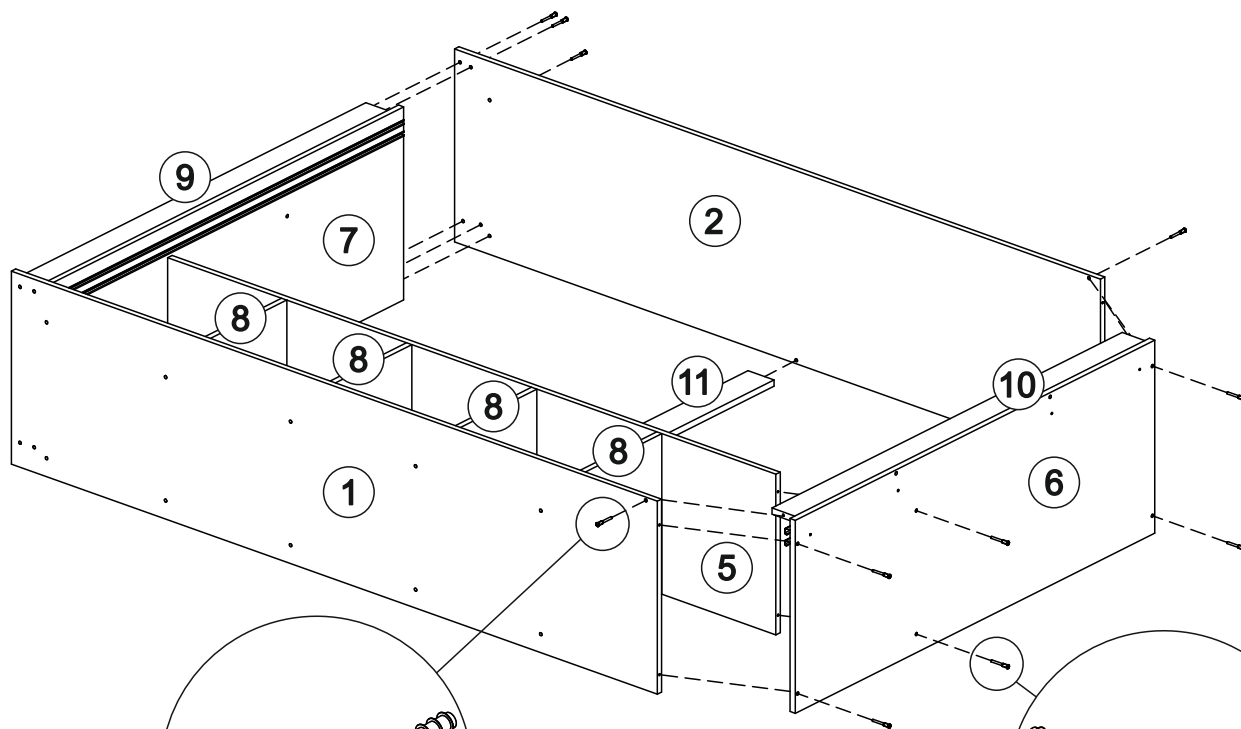


5.2



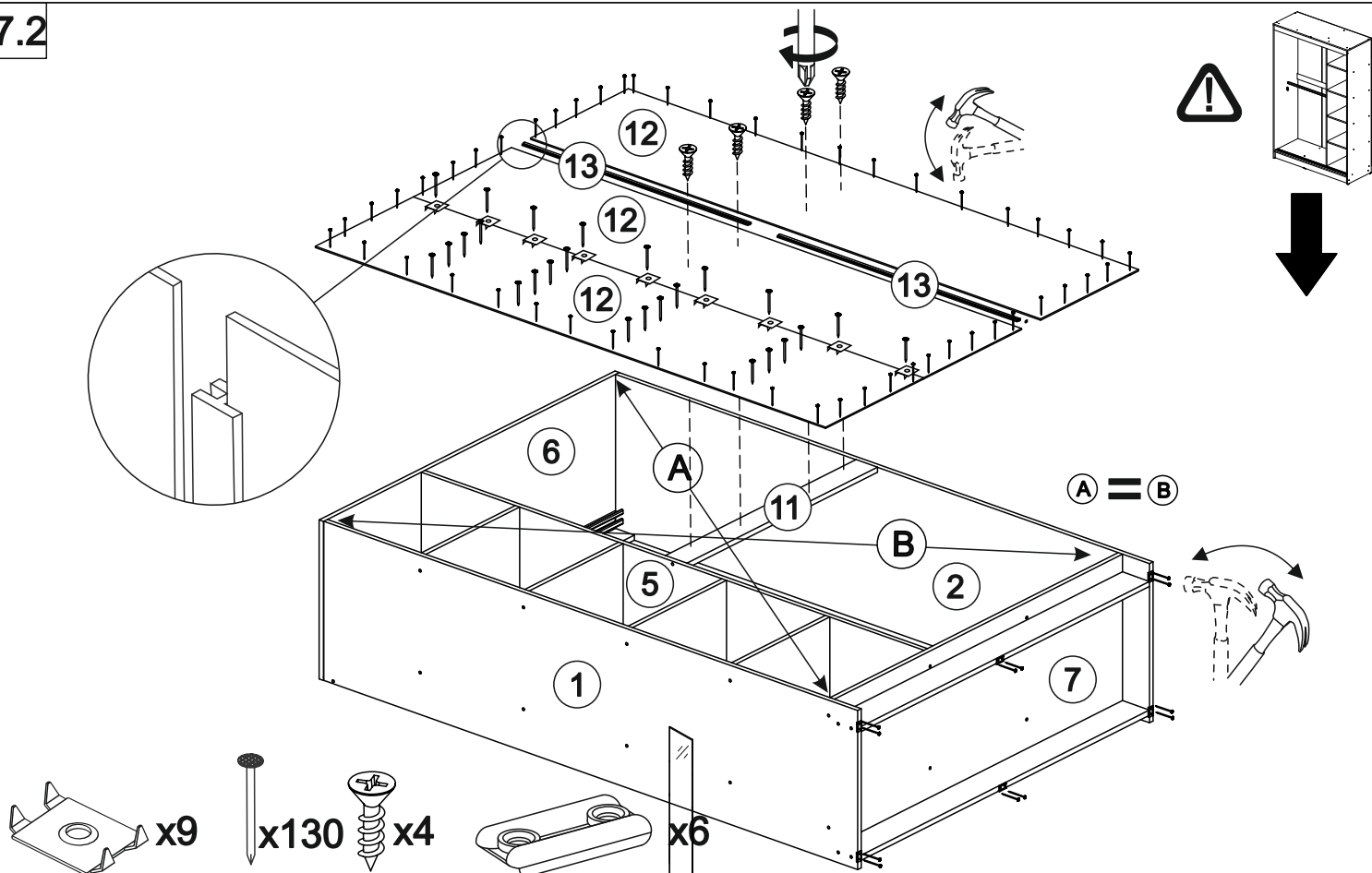
x24

6.2

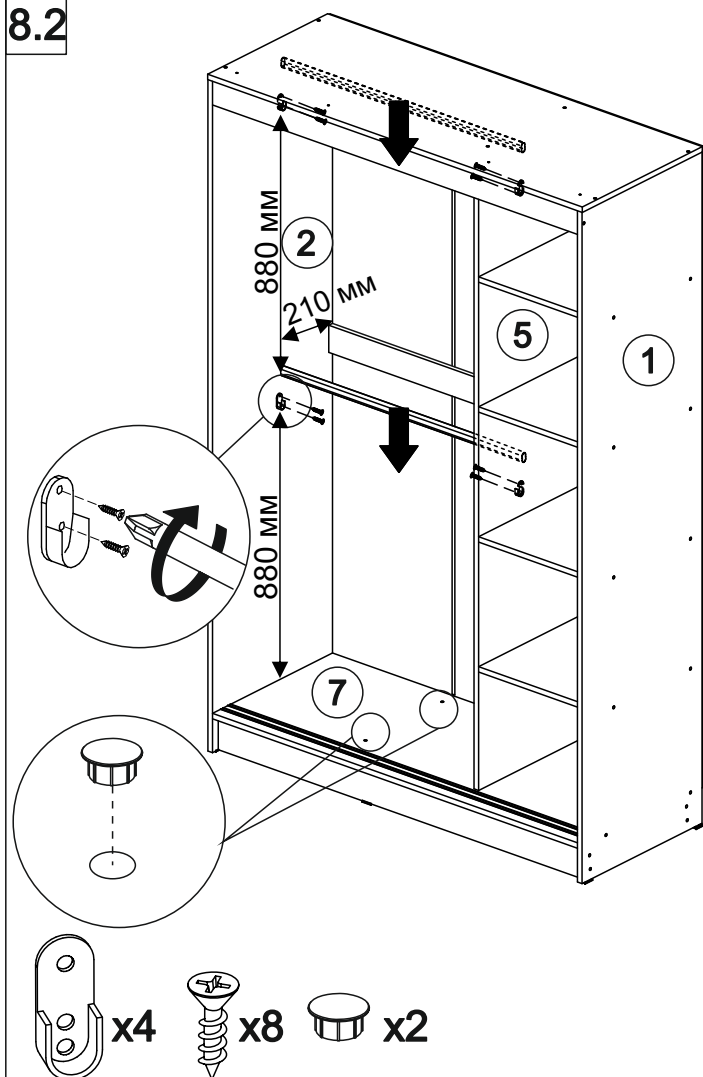


x15

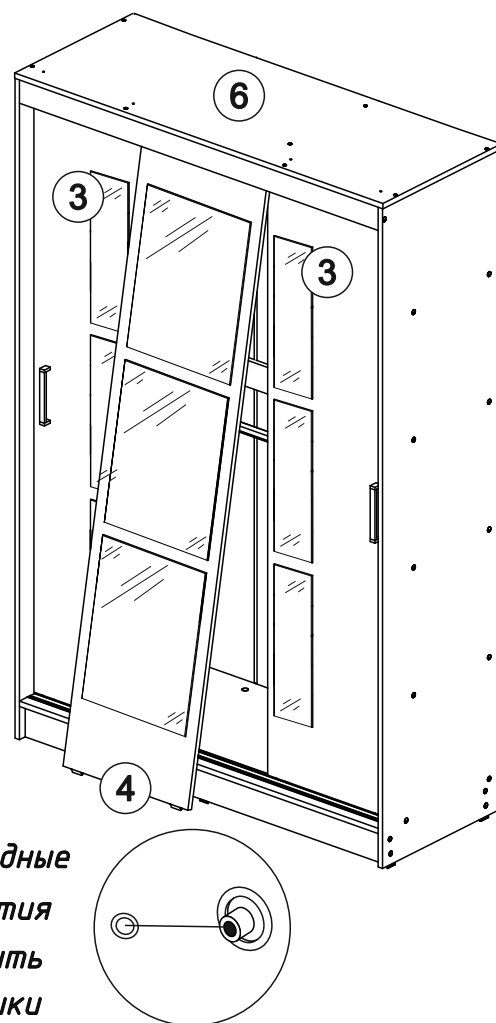
7.2



8.2



9.2



Уважаемый покупатель!

Выражаем Вам искреннюю благодарность за выбор нашей мебели!